

TTR 200 / TTR 300

NO

OVERSETTELSE AV DEN
ORIGINALE
DRIFTSVEILEDNINGEN
ADSORPSJONSTØRKER



Innholdsfortegnelse

Merknader til bruksanvisningen.....	2
Sikkerhet.....	2
Informasjon angående apparatet	5
Transport og oppstilling	7
Montering og installasjon	7
Betjening	8
Feil og forstyrrelser	9
Vedlikehold	9
Skadelig innvirkning på rotor	11
Deponering.....	12
Teknisk vedlegg.....	13

Merknader til bruksanvisningen

Symboler



Advarsel mot elektrisk spenning

Dette symbolet viser til at det er fare for personers liv og helse forbundet med elektrisk spenning.



Advarsel for varm overflate

Dette symbolet viser til at det er fare for personers liv og helse forbundet med varm overflate.



Advarsel

Signalordet betegner en fare med middels risikograd som kan føre til dødsfall eller alvorlige personskader hvis den ikke unngås.



Forsiktig

Signalordet betegner en fare med lav risikograd som kan føre til lette eller middels personskader hvis den ikke unngås.

Instruks

Signalordet viser til viktig informasjon (f.eks. materielle skader), men ikke farer.



Info

Henvisninger med dette symbolet hjelper deg å utføre oppgavene dine på en rask og sikker måte.



Følg bruksanvisningen

Henvisninger med dette symbolet betyr at du må ta hensyn til bruksanvisningen.

Du kan laste ned aktuell versjon av bruksanvisningen og EU-samsvarserklæringen ved hjelp av følgende lenke:



TTR 200



<https://hub.trotec.com/?id=39700>

TTR 300



<https://hub.trotec.com/?id=39701>

Sikkerhet

Les nøye igjennom denne anvisningen før igangsetting/ bruk av apparatet og oppbevar anvisningen i umiddelbar nærhet av stedet der apparatet brukes.



Advarsel

Les alle sikkerhetsinstrukser og anvisninger.

Dersom sikkerhetsanvisninger og anvisninger ikke overholdes, kan dette medføre elektrisk støt, brann og/ eller alvorlige skader.

Ta vare på alle sikkerhetsanvisninger og anvisninger for fremtidig bruk.

Dette apparatet kan benyttes av barn fra og med 8 år, samt personer med innskrenkede fysiske, sensoriske eller mentale evner eller manglende erfaring og kunnskap. Forutsetningen er at de er under oppsikt eller har fått opplæring i sikker bruk av apparatet og farene som kan oppstå ved bruk.

Barn skal ikke leke med apparatet. Rengjøring og vedlikehold skal ikke utføres av barn uten tilsyn.



Advarsel

Hold barn under 3 år unna med mindre de er under konstant tilsyn.

Barn fra 3 år og under 8 år kan bare slå apparatet på og av hvis de er under tilsyn eller har fått opplæring i sikker bruk av apparatet og farene som kan oppstå fra det, forutsatt at apparatet er plassert og installert på vanlig brukssted.

Barn fra 3 år og under 8 år må ikke sette støpselet i stikkkontakten, regulere apparatet, rengjøre og/eller utføre vedlikehold på apparatet.



Advarsel

Apparatet er ikke utstyrt med en regulator for romtemperaturen. Ikke bruk apparatet i små rom hvis det er personer til stede som ikke selv kan forlate rommet og ikke befinner seg under konstant tilsyn.

- Ikke bruk apparatet i eksplosjonsfarlige rom eller områder og still det ikke opp i slike omgivelser.
- Ikke bruk apparatet i aggressiv atmosfære.
- Plasser apparatet stående og stabilt på et trygt underlag.
- La apparatet tørke etter fuktig rengjøring. Ikke benytt apparatet når det er vått.
- Apparatet må ikke brukes eller betjenes med fuktige eller våte hender.
- Ikke utsett apparatet for direkte vannstråling.
- Sørg for tilstrekkelig ventilasjon rundt apparatet.
- Stikk aldri gjenstander eller legemsdeler inn i apparatet når det er i drift.
- Apparatet må ikke tildekkes eller transporteres mens det er i drift.
- Ikke sitt på apparatet.
- Apparatet er ikke et leketøy. Hold barn og husdyr unna. Apparatet må bare brukes under oppsikt.
- Kontroller apparatet, tilbehør og tilkoblede deler for mulige skader før hver bruk. Ikke benytt defekte apparater eller deler.
- Påse at alle elektriske ledninger som befinner seg utenfor apparatet, er beskyttet mot skader (f.eks. fra dyr). Ikke bruk apparatet dersom strømledninger eller støpselet er skadet!
- Strømtilkoblingen må samsvare med opplysningene på typeskiltet. I tillegg finner du informasjon om strømtilkobling i det tekniske vedlegget.
- Sett støpselet (hvis relevant) inn i en forskriftsmessig jordat stikkontakt.
- Ta hensyn til apparatets effekt, ledningslengden og bruksformålet når du velger skjøteledning. Skjøteledningen må vikles helt ut. Unngå elektrisk overbelastning.
- Slå apparatet av og koble det fra strømmen når det i lengre tid ikke er i bruk.
- Koble apparatet fra strømmen før vedlikehold, pleie eller reparasjon og sikre det mot utilsiktet gjenstart.
- Hold i støpselet, ikke ledningen, når du kobler apparatet fra strømmettet. Husk å koble apparatet fra strømmettet før du utfører vedlikehold, pleie eller reparasjoner.

- Ikke bruk apparatet dersom du oppdager skader på stikkontakt og kabler. Hvis strømledningen til dette apparatet blir skadet, må den skiftes ut av produsenten eller dennes kundeservice eller en lignende kvalifisert person for å unngå farer. Defekte strømledninger kan utgjøre en alvorlig helsefare!
- Ved oppstilling av apparatet må man ta hensyn til minimumsavstandene til vegger og gjenstander samt lager- og driftsbetingelsene iht. det tekniske vedlegget.
- Påse at både luftinntak og luftutløp er fri.
- Påse at inntakssiden alltid er fri for smuss og løse gjenstander.
- Ikke bruk apparatet i umiddelbar nærhet av gardiner, senger eller sofaer.
- Ikke still apparatet på brannfarlig underlag.
- Ikke fjern noen sikkerhetsmerker, klistremerker eller etiketter fra apparatet. Hold alle sikkerhetsmerker, klistremerker og etiketter i lesbar stand.
- Ikke bruk apparatet i nærhet av badekar, dusjkar, svømmebasseng eller andre beholdere som inneholder vann. Det er fare for elektrisk støt!
- La apparatet kjøles av før transport eller vedlikehold.
- Transporter enheten utelukkende stående.
- Ikke ta apparatet i bruk hvis det har vært utsatt for fall.
- Apparatet må ikke stilles opp rett under en stikkontakt.

Riktig bruk

Adsorpsjonstørkerne i TTR-serien er kun utviklet for avfukning av atmosfærisk luft. Annen bruk eller bruk utover dette regnes som feil bruk.

Forskriftsmessig bruk innebærer:

- At alle instruksjoner i bruksanvisningen følges
- At inspeksjons- og vedlikeholdsarbeid utføres
- At du tar hensyn til tillatte drifts- og omgivelsesbetingelser iht. de tekniske dataene (se teknisk vedlegg)

Følgende minstekrav må overholdes:

- Tillatt omgivelsestemperatur: -20 °C til +40 °C
- relativ luftfuktighet: maks. 95 % uten duggdannelse

Andre driftsbetingelser er mulig ved modifiserte utførelser og etter avtale med Trotec.

Feilaktig bruk

- Luftavfuktere er ikke egnet til bruk i eller til innsuging av væsker, for eksempel tanker med innhold eller kar eller oversvømte oppstillingsflater.
- Ved kontakt med kontaminert luft må du ta hensyn til **“Skadelig innvirkning på rotor”!**
- Det er ikke tillatt å foreta byggetekniske endringer eller på- eller ombygging på apparatet på egen hånd.
- Annen bruk enn det som er beskrevet i kapittelet Riktig bruk regnes som sannsynlig og forutsigbar feil bruk.

Symboler på apparatet

Symboler Betydning



Symbolet på apparatet viser til at det ikke er tillatt å henge gjenstander (f.eks. håndklær, klesplagg osv.) over apparatet eller rett foran det. For å unngå overoppvarming og brannfare må apparatet ikke tildekkes!

Personalkvalifikasjoner

Personene som bruker dette apparatet, må:

- være bevisst angående farene som kan oppstå ved arbeid med elektriske apparater i fuktig omgivelse.
- ha lest og forstått bruksanvisningen og spesielt kapittelet om sikkerhet.

Opplærte personer

Opplærte personer har fått opplæring av operatøren om oppgaver overført til denne og mulige farer ved feil adferd. Disse personene kan betjene, transportere og utføre enkle vedlikeholdsoppgaver (rengjøre huset, rengjøre viften) på apparatet.

Apparatet må overvåkes av opplært personale.

Resterende farer



Advarsel mot elektrisk spenning

Arbeid på de elektriske komponentene må kun utføres av en faglært elektriker!



Advarsel mot elektrisk spenning

Koble apparatet fra strømmettet før du foretar noen form for arbeid på de elektriske komponentene. Hold alltid i støpselet når du trekker ut kontakten.



Advarsel for varm overflate

Deler av dette apparatet kan bli svært varme og kan forårsake forbrenninger. Vær særlig forsiktig hvis det er barn eller andre personer tilstede som trenger tilsyn.



Advarsel

Det kan utgå farer fra dette apparatet hvis det brukes på feil måte av personer som ikke er opplært i bruken av apparatet. Ta hensyn til personalkvalifikasjonene!



Advarsel

Apparatet er ikke et leketøy og må oppbevares utilgjengelig for barn.



Advarsel

Kvelningsfare!
Ikke la emballasjen ligge strødd rundt. Den kan være et farlig leketøy for barn.



Advarsel

For å unngå overoppvarming og brannfare må apparatet ikke tildekkes!

Instruks

Ikke bruk apparatet uten at luftfilteret er satt inn ved luftinntaket!

Uten luftfilter blir apparatets indre deler tilsmusset, noe som kan redusere effekten og føre til skader på apparatet.

Instruks

Smussavleiringer i rotoren kan redusere avfuktingseffekten betraktelig eller medføre irreparable skader på rotoren.

Kontakt med kontaminert luft kan medføre skader på rotoren. Ta hensyn til henvisningene **“Skadelig innvirkning på rotor”**.

Instruks

Etter et strømbrudd starter apparatet igjen automatisk hvis det ikke ble slått av i mellomtiden. Denne funksjonen er ønskelig og nødvendig for å sikre trygg drift med lite tilsyn.

Adferd i nødstilfeller

1. Slå av apparatet.
2. I nødstilfeller må du koble apparatet fra strømmen: Hold alltid i støpselet når du trekker ut kontakten.
3. Et defekt apparat må ikke kobles til strømuttak.

Informasjon angående apparatet

Generell beskrivelse

Luftavfuktere som benytter adsorpsjonsprinsippet brukes til tørking i prosess teknologi, klimateknologi, på byggeplasser og til luftavfukting i produksjons- og lagerrom der produkter og installasjoner krever en spesielt lav luftfuktighet i et variert temperaturområde.

Adsorpsjonsteknologi muliggjør trygg og økonomisk drift også ved lave temperaturer.

Adsorpsjonstørkeren benytter et tørkehjul (rotor) som består av flere lag flat og bølgeformet fiberfleece med kjemisk bundet silikagel. På denne måten oppstår det en cellestruktur med en rekke aksiale luftekanaler med stor overflate og direkte forbindelse til den indre porestrukturen i silikagelen.

Takket være de gode mekaniske og fysiske egenskapene til tørkehjulet avgis det ikke noe silikagel. Det kan benyttes i mettet luft på inntil 100 % r.f., men ikke med vanndråper. Rotoren er ikke antennelig.

Konstruksjon

Basiskonstruksjonen til en avfuktingsenhet er som følger:

- Vifte til lufttransport
- Minst to ulike sektorer til føring av prosessluft (luft som skal avfuktes) og regenerasjonsluft (fuktig avluft).
- Rotor-tørkehjul til avfukting med silikagel.
- Drevenhet med motor, tannremskive og tannrem
- Varmeregister til oppvarming av regenerasjonsluften

I løpet av avfuktingsdriften sirkulerer tørkehjulet kontinuerlig ved et lavt turtall (avhengig av konfigurasjon 3 til 30 o/t). I løpet av prosessen kommer hele tørkehjulet i kontakt med prosessluften og regenerasjonsluften samtidig, slik at det hele tiden kan ta opp og avgi fuktighet.

Funksjonsprinsipp TTR 200 / TTR 300

Prosessluft

Luften som skal avfuktes suges inn ved hjelp av en vifte og deles inn i to luftstrømmer: Prosessluft (4) og regenerasjonsluft (5).

Prosessluften (4) strømmer gjennom avfukningssektoren (1) til tørkehjulet. Samtidig trekkes fuktigheten ut av luften ved hjelp av sorpsjonsmiddelet (silikagel) og bindes (adsorpsjon).

Når luften har passert sektoren, strømmer tørr luft (6) tilbake til rommet.

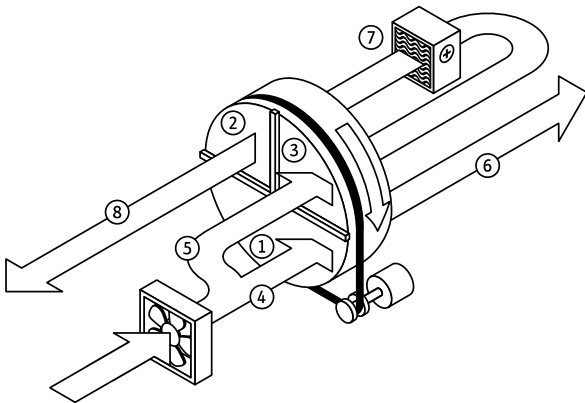
Regenereringsluft

Den andre luftstrømmen (5) føres gjennom vaskesektoren som regenerasjonsluft. Denne sektoren gjenvinner adsorpsjonsvarmen som oppstår i løpet av avfuktingen.

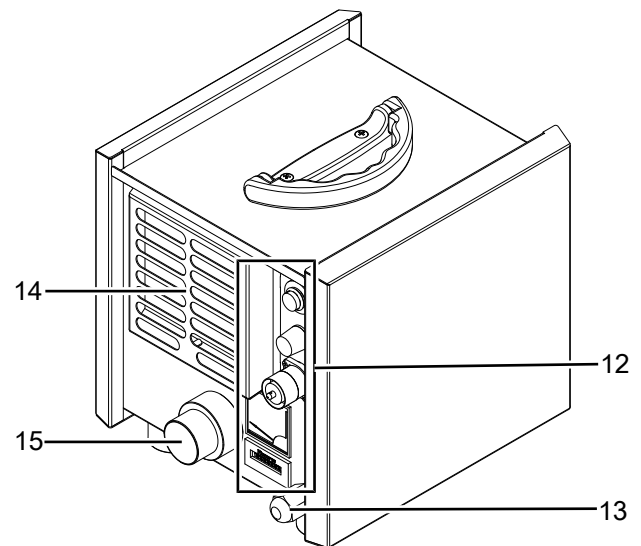
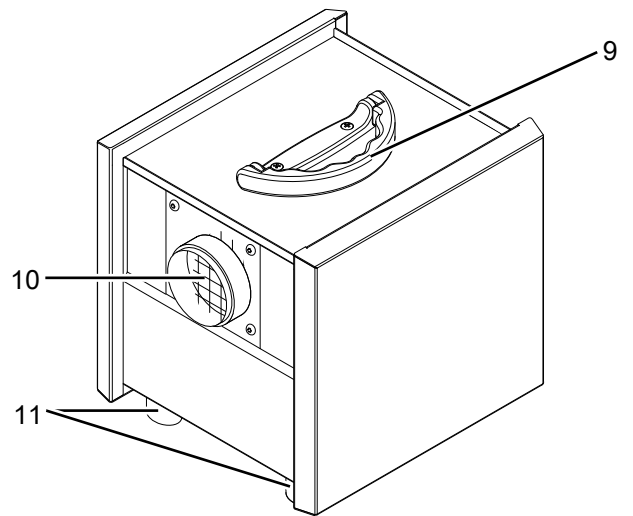
Samtidig kjøles tørkehjulet, slik at strømforbruket reduseres og avfuktingseffekten øker, særlig ved et lavt duggpunkt.

Resultatet er at luftstrømmen føres gjennom et varmeregister (7) og varmes opp til ca. 100 til 120 °C (avhengig av opptakstemperaturen). Samtidig blir den relative luftfuktigheten ekstremt redusert.

Luften som behandles på denne måten, tar opp igjen fuktigheten som ble bundet av silikagelen i regenerasjonssektoren (2) (desorpsjon). Deretter føres den ekstremt fuktige regenerasjonsluften (8) ut av rommet gjennom utløpet for fuktig luft.



Presentasjon av apparatet



Nr.	Betegnelse
9	Bærehåndtak
10	Tørrluft utløp
11	Apparatføtter
12	Betjeningsselement
13	Tilkoblingskabel
14	Deksel innløp grovstøvfilter
15	Fuktig luft utløp

Tilleggsutstyr

Til drift av luftavfukteren finnes det flere tilbehørskomponenter:

- Slangeadapter til montering på innløpsdekselet (14)
- Luftfilterboks med rør-/slangetilkobling for Z-line filter G4 til F9
- 3-dobbel tørrluftfordeler
- Hygrostat med kontakt for tilkoblingsbøsning (18)
- Kombiteller for driftstimer og strømforbruk (kun TTR 300)

Ta kontakt med Trotec kundeservice for opplysninger om egenskaper og bestillingsbetingelser.

Transport og oppstilling

Apparatet er utstyrt med et transporthåndtak for å gjøre transporten enklere.

Instruks

Hvis apparatet lagres eller transporteres feil, kan det bli skadet.

Ta hensyn til informasjonen om transport og lagring av apparatet.

Instruks

Apparatet kan ta skade på grunn av vibrasjoner! Kraftige vibrasjoner kan medføre skader på apparatet. Under transport bør du unngå kraftige rystelser, som f.eks. å sette det hardt på plass eller miste det i bakken.

Sikre apparatet slik at det ikke sklir under transport. Bruk kun de dertil egnede håndtakene til å løfte eller bære apparatet.

Oppstilling

- Inne i et rom som skal avfuktes:
 - Apparatet arbeider med omluft, tilførselen av regenerasjonsluft skjer utenfra og regenerasjons-avluften ledes ut i friluft.
- Utenfor rommet som skal avfuktes:
 - Apparatet kan enten kobles til omluftdrift eller gjennomstrømningsdrift. Det må opprettes en forbindelse mellom tørrluften og rommet som skal avfuktes.

Lagring

Når apparatet ikke er i bruk, må følgende lagerbetingelser overholdes:

- beskyttet mot frost og varme
- stående på et sted som er beskyttet mot støv og direkte sollys
- ev. med et trekk som beskytter apparatet mot støv som kan trenge inn
- Apparatet skal alltid kobles fra strømmen når det ikke er i bruk.
- Opptil 4 apparater kan stables oppå hverandre på en plassbesparende måte.
- Sikre stablede apparater slik at de ikke velter.

Montering og installasjon

- Rørledninger eller slanger må være konstruert for det tilgjengelige statiske presset fra viftene. Luftslanger skal legges så rett og utstrakt som mulig.
- Ledningen til regenerasjons-avluften må legges i lett synkende posisjon, slik at eventuell kondens ikke kan strømme tilbake til apparatet eller hindre luftstrømmen. Hvis det ikke er mulig å unngå en stigende luftledning, må det opprettes et kondensavløp. Avluftsøret kan isoleres midlertidig.
- For å unngå luftkortslutning med fuktig avluft må utløpet for den fuktige luften føres ut med en minimumsavstand på 1 m ved apparater med fritt luftinntak.

Leveringsomfang

Leveringsomfanget til apparatet omfatter:

- 1 x luftavfukter
- 1 x strømledning
- 1 x bruksanvisning

Alternativt fås det flere tilbehørskomponenter som du får kjøpt hos Trotec kundeservice.

Forhåndsinnstilling

Lufttekniske apparater har vanligvis en eller flere vifter som må være overdimensjonerte for å mestre motstanden i eventuelle rørledninger eller apparater. For det meste kan turtallet ikke reguleres. For å stille inn den nødvendige luftmengden for ditt bruksområde, må du bruke klaffer som installeres foran eller bak viften og utfører en hydraulisk utjevning. Dette krever riktignok en uønsket og ofte betydelig økning av støynivået og strømforbruket.

Dette apparatet har derfor en integrert **svært effektiv vifte med regulerbart turtall** som leverer de nominelle volumstrømmene av tørrluft og regenerasjonsluft til tross for tilkoblede luftslanger (ca. 10 m lengde hver).

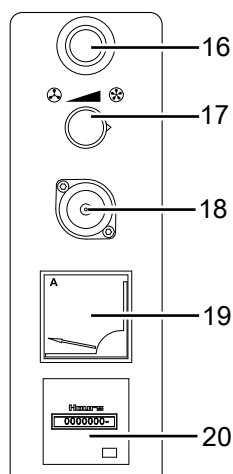
Dessuten har apparatet et installert varmeregister til oppvarming av regenerasjonsluften. Dette skaper varme ved hjelp av keramiske PTC-halvlederelementer. De har en maksimal overflatetemperatur på ca. 240 °C som de forsøker å opprettholde. På grunn av temperaturavhengige motstandsverdier som stiger raskt når varmeopptaket synker fra en viss verdi (Curie-temperatur) oppstår det en automatisk regulerings effekt i varmestrømpptaket. Det vil si at når lufttemperaturen stiger og/eller luftmengden synker, reduseres strømpptaket (og omvendt). I tillegg er det nærmest utelukket at apparatet blir ødelagt som følge av overoppheting, for eksempel grunnet manglende regenerasjonsluft.

For å oppnå en **lavest mulig utløpsfuktighet** ved minimum tørrluftmengde eller en **høyest mulig avfuktningseffekt** ved maksimal tørrluftmengde, er det viktig å stille inn riktig regenerasjonsluftsmengde. For å gjøre dette må luftmengden justeres slik at amperemeteret viser den oppgitte verdien for **optimal varmestrøm**.

Ved alle andre bruksområder med lave krav til avfuktningseffekten og tørrluftmengden kan viftens turtall reduseres til amperemeteret viser den oppgitte verdien for **minimal varmestrøm**. Slik oppnår du svært gode avfuktingsresultater kombinert med et minimalt strømforbruk.

Betjening

Betjeningselement



Nr.	Betegnelse	Betydning
16	Nettbryter	Slå apparatet på og av
17	Turtallsteller vifte	Stille inn viftehastighet tørrluft
18	Tilkobling ekstern hygrostat	Tilkobling for hygrostatdrift
19	Amperemeter	Indikator for den elektriske strømstyrken
20	Driftstimeteller	Indikator for driftstimer

Slå på

Slå på apparatet ved å trykke på nettbryteren (16). Den integrerte kontrollampen begynner å lyse.

Slå av

Slå av apparatet av ved å trykke på nettbryteren (16). Den integrerte kontrollampen slukkes.

Fjerndrift

Slå på apparatet ved å trykke på nettbryteren (16). Den integrerte kontrollampen begynner å lyse.

Koble en ekstern bryter eller et ekstern styreenhet, f.eks. en hygrostat eller et tidsur, til koblingspunktet (18) ved hjelp av en passende Tuchel-kontakt (ekstraustyr). Ta hensyn til instruksene i koblingsskjemaet (se teknisk vedlegg).

Alle elektriske forbrukere blir nå koblet inn eller ut ved hjelp av de eksterne bryteren. Kontrollampen til nettbryteren fortsetter å lyse uavhengig av koblingsmodusen og signaliserer at styringen er aktiv. I hygrostatdrift kan det være nødvendig med luftsirkulasjon der fuktigheten registreres I så tilfelle kan viften konfigureres for kontinuerlig drift ved å flytte pluggen på det integrerte reléet. Dette inngrepet skal kun utføres av en elektriker. Ved behov kan du ta kontakt med Trotec kundeservice.

Stille inn luftmengde

Med turtallstilleren (17) kan du justere turtallet til viftene. Vri knappen mot høyre for å øke luftmengden, og mot venstre for å redusere luftmengden.

Feil og forstyrrelser

Feil	Diagnose	Mulig årsak	Utbedring
Ingen avfukting	Tørrluften oppviser ingen temperaturøkning	Rotordrev defekt	Kontroller rotordrevet og sørg ev. for at det blir reparert
	Amperemeteret viser verdier med kraftig avvik	Oppvarming defekt	Skift ut oppvarmingen
	Amperemeteret viser verdier med avvik	Regenerasjonsluftstrømmen er utilstrekkelig	Kontroller om luften kan strømme fritt, kontroller viften, rengjør eller skift ut luftfilteret

Service og reparasjon



Advarsel

Ikke forskriftsmessig reparasjon kan medføre livsfare! Ikke foreta noen forandringer eller reparasjoner på apparatet. Egenmektige forandringer kan føre til alvorlige skader eller død. Alle reparasjoner skal utføres av et sertifisert fagverksted. Reparasjoner må kun utføres av kvalifisert fagpersonale.

Før du tar kontakt med kundeservice for å løse et teknisk problem, kan du først forsøke å utelukke feil behandling eller bruk.

Ta gjerne kontakt med oss når som helst angående andre spørsmål om funksjoner og drift av luftavfukteren samt nærmere informasjon ved feil eller angående garantispørsmål.

Ta kontakt med:

Trotec GmbH

Grebbener Straße 7

D-52525 Heinsberg

Tlf.: +49 (0) 2452 / 962-400

Faks: +49 (0) 2452 / 962-200

E-post: info@trotec.de

www.trotec.de

Vedlikehold

Arbeidsoppgaver før vedlikeholdet begynner



Advarsel mot elektrisk spenning

Ikke ta på støpselet med fuktige eller våte hender.

- Slå av apparatet.
- Hold alltid i støpselet når du trekker ut kontakten.



Advarsel mot elektrisk spenning

Oppgaver som krever at apparatet åpnes, skal kun utføres av autoriserte fagverksteder eller av Trotec.

Stell

Instruks

Ikke forskriftsmessig rengjøring kan medføre skader på apparatet!

Apparatet skal rengjøres innvendig kun med en fuktig klut eller med trykkluft. Sørg for at det ikke trenger væsker inn i apparatet!

Apparatets har en lettstelt, pulverlakkert overflate. Det forhindrer smussavleiringer og gjør det enkelt å rengjøre den med en fuktig klut.

Innvendig rengjøring og rengjøring av integrerte komponenter skal kun utføres av kvalifisert personale eller av Trotec kundeservice.

Vedlikehold

Instruks

Ikke forskriftsmessig behandling kan medføre skader på apparatet!

Rengjøring, vedlikehold og reparasjoner på elektriske og mekaniske komponenter skal kun utføres av kvalifisert personale eller Trotec kundeservice!

Apparatet er utviklet for lang driftstid med minimalt vedlikehold. For sikker drift av apparatet er det nødvendig å kontrollere alle monterte komponenter **senest etter 6 måneder eller 4 000 driftstimer** og ev. rengjøre dem for smuss eller skifte ut skadde komponenter.

Filterbytte

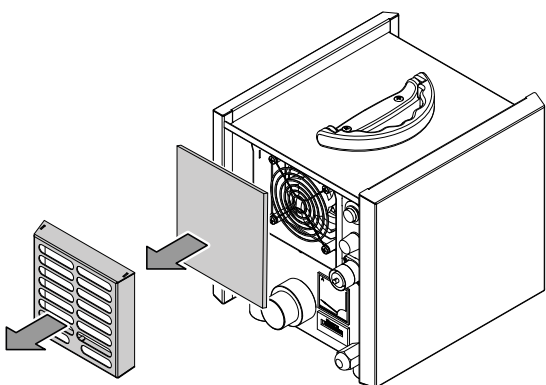
Advarsel

Fare for personskader grunnet viften!

Før du tar ut luftfilteret må du slå av apparatet og sikre det mot utilsiktet oppstart. Ta ekstra hensyn til dette når inntaksåpningen til viften er fritt tilgjengelig.

Intervallene for filterbytte er avhengig av forurensningsgraden til luften og kvaliteten til filteret. Tilsnusede filtere påvirker ytelsen til luftavfukteren. Derfor bør de kontrolleres **en gang per uke (og hver dag på byggeplasser)** og rengjøres eller skiftes ut ved behov.

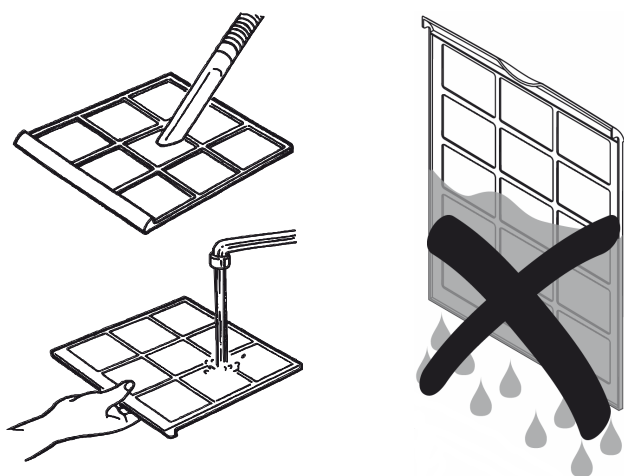
1. Fjern filterdekslet ved å trekke lett i det og ta ut filtermatten.



2. Rengjør filteret med en myk, lett fuktig klut som ikke loer. Dersom filteret er sterkt tilsnuset, kan du rengjøre det med varmt vann som er iblandet et nøytralt rengjøringsmiddel.

Info

Fra fabrikkens side er apparatet utstyrt med en filtermatte (PPI30) som kan brukes flere ganger. Den kan rengjøres ved at den bankes eller vaskes.



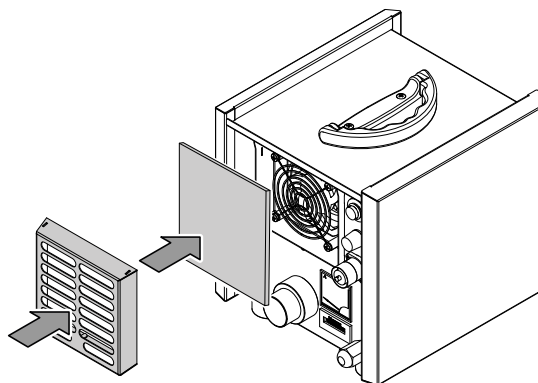
3. La filteret tørke helt. Ikke sett inn filteret i apparatet så lenge det er vått!

Instruks

Apparatet kan ta skade på grunn av væske.

Påse at filteret er fullstendig gjennomtørt før du setter det inn. Ellers er det fare for at væsken suges inn i viften og forårsaker en kortslutning som medfører skade.

4. Sett filteret tilbake i apparatet.



Skadelig innvirkning på rotor

Noen av de stoffene og forbindelsene som er oppført nedenfor er typisk for stoffer som løser opp de celleformede silikagel-rotorene eller reduserer avfuktingseffekten.

Sorpsjonsrotoren skal ikke komme i kontakt med luft som er kontaminert med stoffer som er oppført nedenfor eller lignende stoffer. Selv små konsentrasjoner i luften kan medføre varige skader på rotormaterialet og sorpsjonsevnen.

De oppførte stoffene forblir i rotormaterialet eller rotorelementene og kan føre til følgende konsekvenser:

- Reduserer effekten ved å tilstoppe silikagel-porene
- Reduserer effekten grunnet kjemiske reaksjoner med silikagelen

Dessuten må luften som suges inn, ikke inneholde partikler av stoffer med et smeltepunkt under 200 °C.

A) Anorganiske stoffer (eksempler)

Nr.	Substanser	kjem. formel	Effekt
1	Litiumklorid	LiCl	Reduserer effekten til silikagelen ¹⁾
2	Natriumhydroksid	NaOH	Ødelegger strukturen i silikagelen
3	Kaliumhydroksid	KOH	Ødelegger strukturen i silikagelen
4	Natriumklorid	NaCl	Reduserer effekten til silikagelen ¹⁾
5	Kaliumklorid	KCl	Reduserer effekten til silikagelen ¹⁾
6	Kalsiumklorid	CaCl ₂	Reduserer effekten til silikagelen ¹⁾
7	Magnesiumklorid	MgCl ₂	Reduserer effekten til silikagelen ¹⁾
8	Ammoniakk	NH ₃	Ødelegger strukturen i silikagelen
9	Flytende syre	HF	Ødelegger den mekaniske fastheten i rotorens materiale
10	Aluminiumklorid	AlCl ₃	Reduserer effekten til silikagelen ¹⁾
11	Havvann		Reduserer effekten til silikagelen ¹⁾
12	Dam med høy temperatur		Ødelegger strukturen i silikagelen
13	Mykningsmidler		Tilstopper silikagel-porene
14	sterke syrer	pH ≤ 2...3	Ødelegger den mekaniske fastheten i rotorens materiale
15	baser	pH ≥ 7...8	Ødelegger sorpsjonsevnen til silikagelen
16	Aminer	R-NH ₂	Reduserer effekten til silikagelen ¹⁾

B) Organiske substanser (eksempler)

Løsemidlene eller lett fordampende stoffer som er oppført nedenfor, har en høy kokepunkttemperatur og et lavt damptrykk. Hvis disse stoffene absorberes av silikagelen, forblir de i materialet.

Nr.	Substanser	kjem. formel	Effekt
1	Oljetåke		Tilstopper silikagel-porene
2	Sykloheksanon	C ₆ H ₁₀ O	Reduserer effekten til silikagelen ¹⁾
3	Isopropyl-alkohol	CH ₃ H ₈ O	Reduserer effekten til silikagelen ¹⁾
4	o-xylen	C ₈ H ₁₀	Reduserer effekten til silikagelen ¹⁾
5	m-xylen	C ₈ H ₁₀	Reduserer effekten til silikagelen ¹⁾
6	p-xylen	C ₈ H ₁₀	Reduserer effekten til silikagelen ¹⁾
7	Fenol	C ₆ H ₅ OH	Reduserer effekten til silikagelen ¹⁾
8	o-diklorobensener	C ₆ H ₄ Cl ₂	Reduserer effekten til silikagelen ¹⁾
9	Metylbromid	CH ₃ Br	Reduserer effekten til silikagelen ¹⁾
10	Glyserin	C ₃ H ₈ O ₃	Reduserer effekten til silikagelen ¹⁾

¹⁾ reduserer den interne poreoverflaten til silikagelen, noe som medfører redusert ytelse.

Deponering



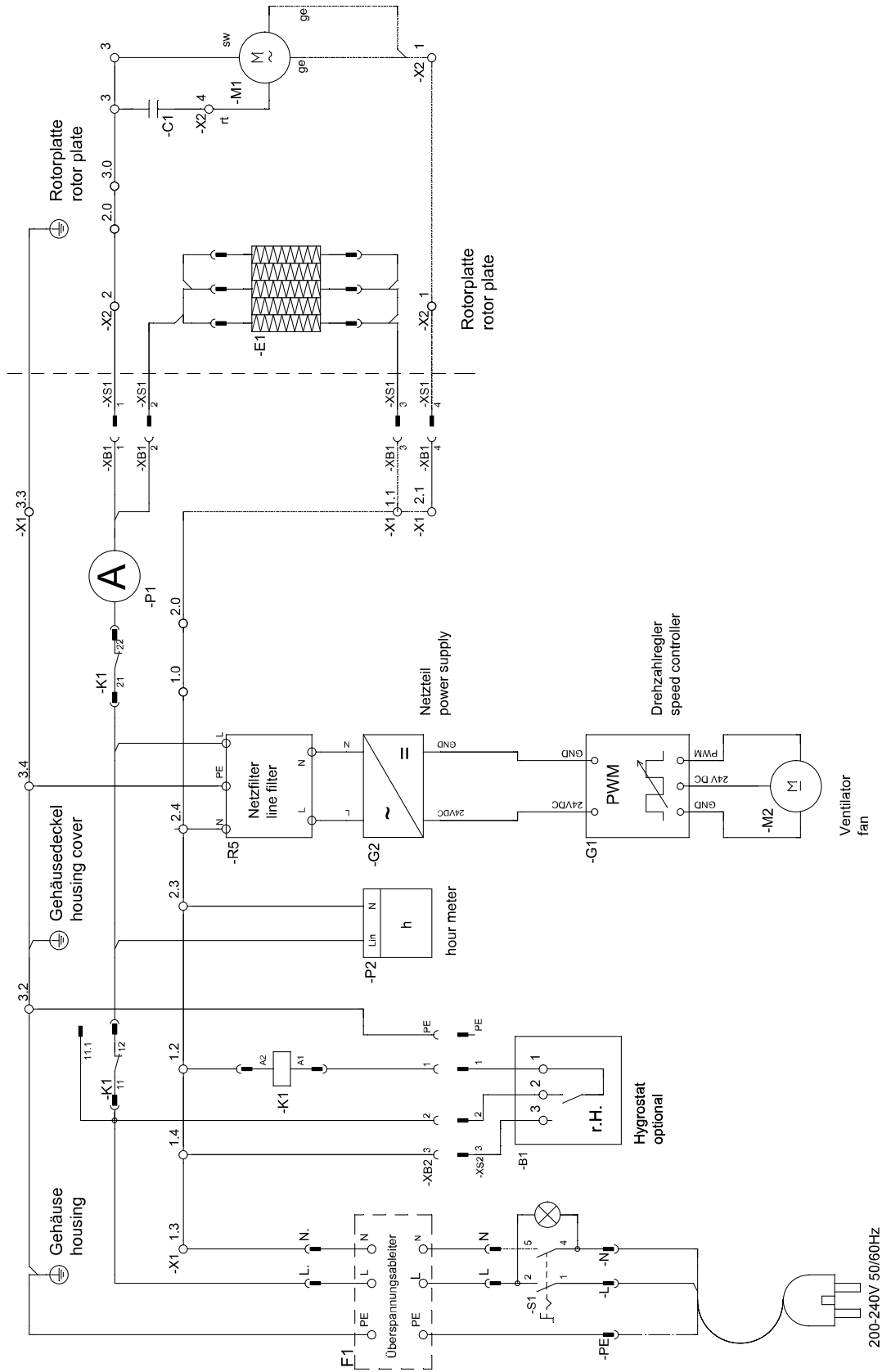
— Symbolet som viser en utkrysset søppelkasse på et elektro- eller elektronikkprodukt betyr at produktet ikke skal kasseres i husholdningsavfallet etter endt levetid. I nærheten finner du steder der du kan levere inn brukte elektroapparater og elektroniske produkter. Du finner slike adresser på ditt hjemsted hos kommuneadministrasjonen. Du finner informasjon om andre innleveringsmuligheter på nettstedet <https://hub.trotec.com/?id=45090>. Ellers kan du ta kontakt med en offisielt godkjent gjenvinner i ditt land.

Elektro- og elektroniske produkter samles inn separat til gjenbruk, delvis gjenbruk eller andre former for resirkulering av brukte apparater. Dette bidrar til å forhindre negative miljøkonsekvenser eller helseskader som kan oppstå ved kassering av eventuelt farlige stoffer i apparatene.

Teknisk vedlegg
Tekniske spesifikasjoner

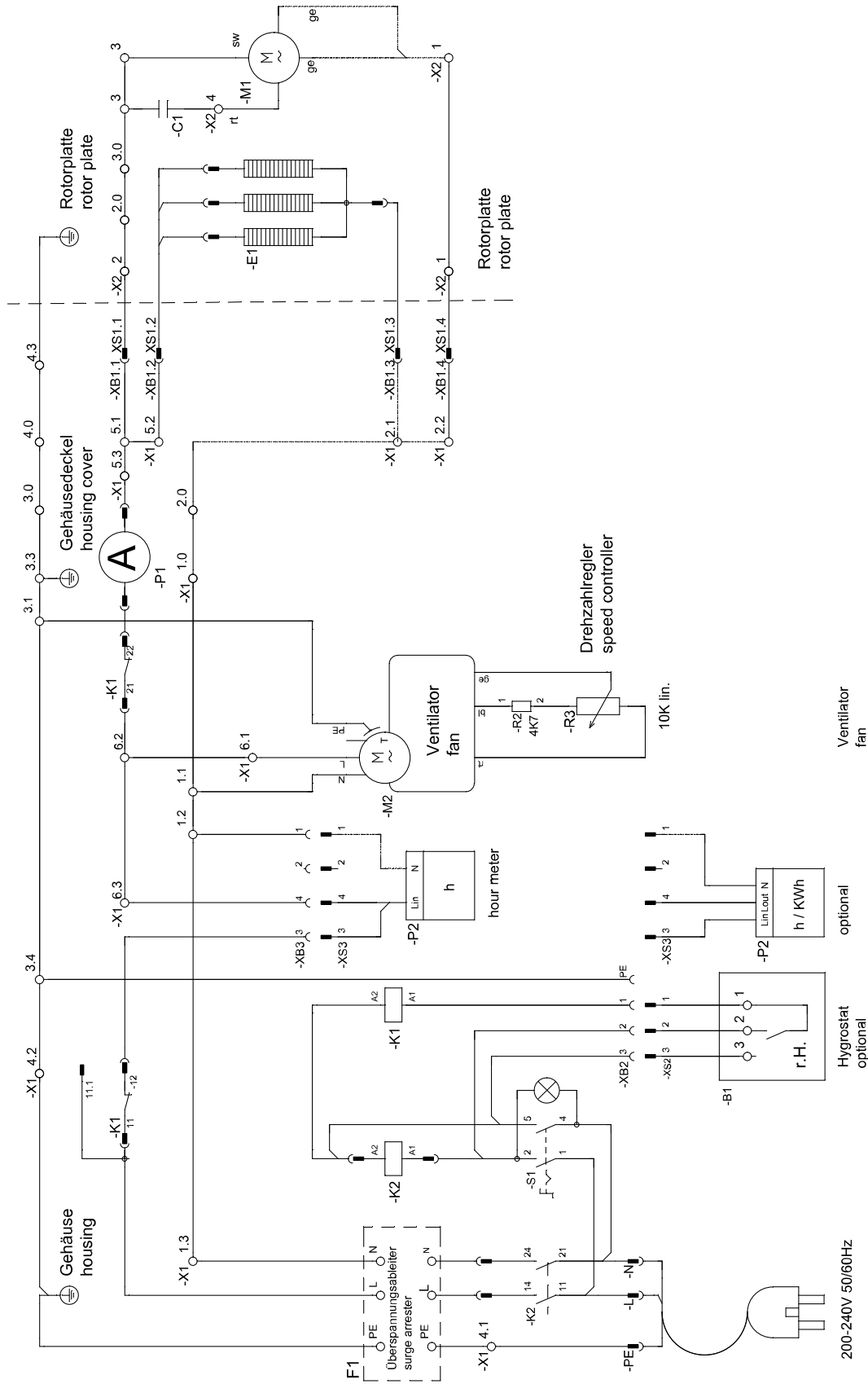
Parameter	Verdi*	
	TTR 200	TTR 300
Artikkelnummer	1 110 000 010	1 110 000 015
EAN-nummer	4 052 138 007 464	4 052 138 007 471
Avfuktingseffekt	0,35 kg/t	0,68 kg/t
Bruksområde tørrluft	40 til 120 m ³ /h	80 til 280 m ³ /h
Nominell tørrluftmengde / statisk trykk	80 m ³ /h / 50 Pa	200 m ³ /h / 200 Pa
Nominell mengde fuktig luft / statisk trykk	15 m ³ /h / 30 Pa	30 m ³ /h / 50 Pa
Innsugstemperatur	-15 °C til +35 °C	-15 °C til +35 °C
Omgivelsestemperatur	-20 °C til +40 °C	-20 °C til +40 °C
Strømtilkobling	200 - 240 V - 50/60 Hz	200 - 240 V - 50/60 Hz
Maks. strømforbruk	2,1 A	4,6 A
min. / alt. / maks. oppvarmingsstrøm	1,1 / 1,6 / 1,9 A	2,4 / 3,2 / 3,6 A
Lengde ca.	305 mm	355 mm
Bredde ca.	260 mm	310 mm
Høyde ca.	285 mm	355 mm
Vekt	9 kg	12 kg
Tilkobling tørrluft	80 mm	100 mm
Tilkobling fuktig luft	38 / 50 mm	50 mm
Lydnivå (avstand 1 m)	60 dB(A)	61 dB(A)
* referanseverdi 20 °C / 60 % r.f.		

Koblingskjema TTR 200



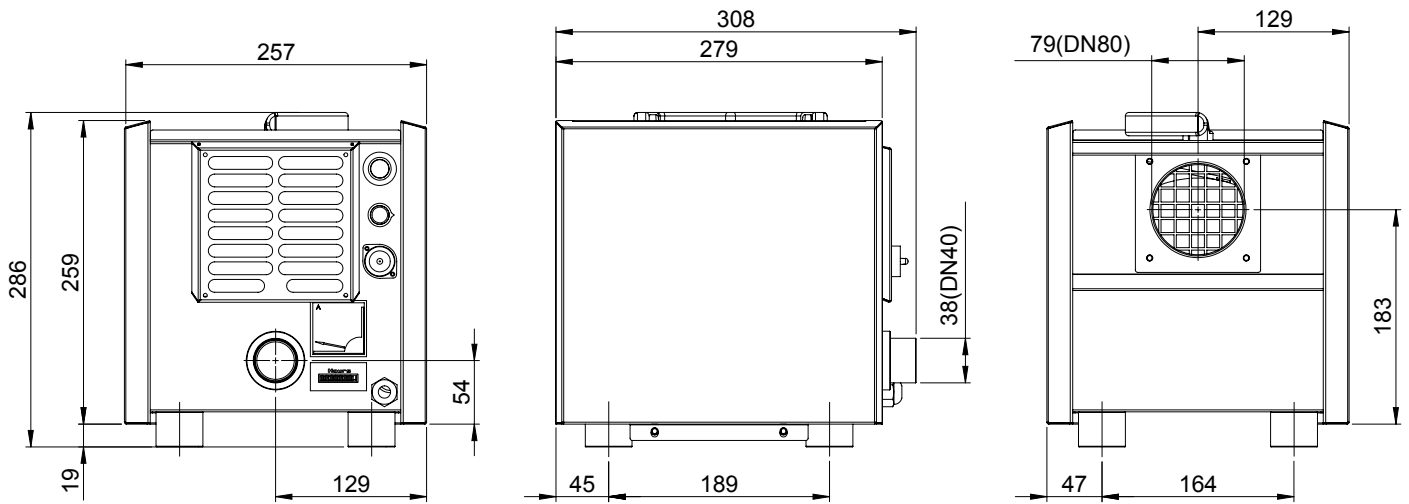
<p>© TROTEC GmbH & Co.KG, Grebbener Str.7, D-52525 Heinsberg</p>		<p>TTR200</p>		<p>TTR200</p>	
		<p>Dat. 14.05.2019 Entw. U. Samplätzki Gepr. Rev. 0519</p>	<p>Zeichn. Nr.: EEA-100-0279-05</p>		<p>Ausführung: TTR200 Blatt 1</p>

Koblingskjema TTR 300

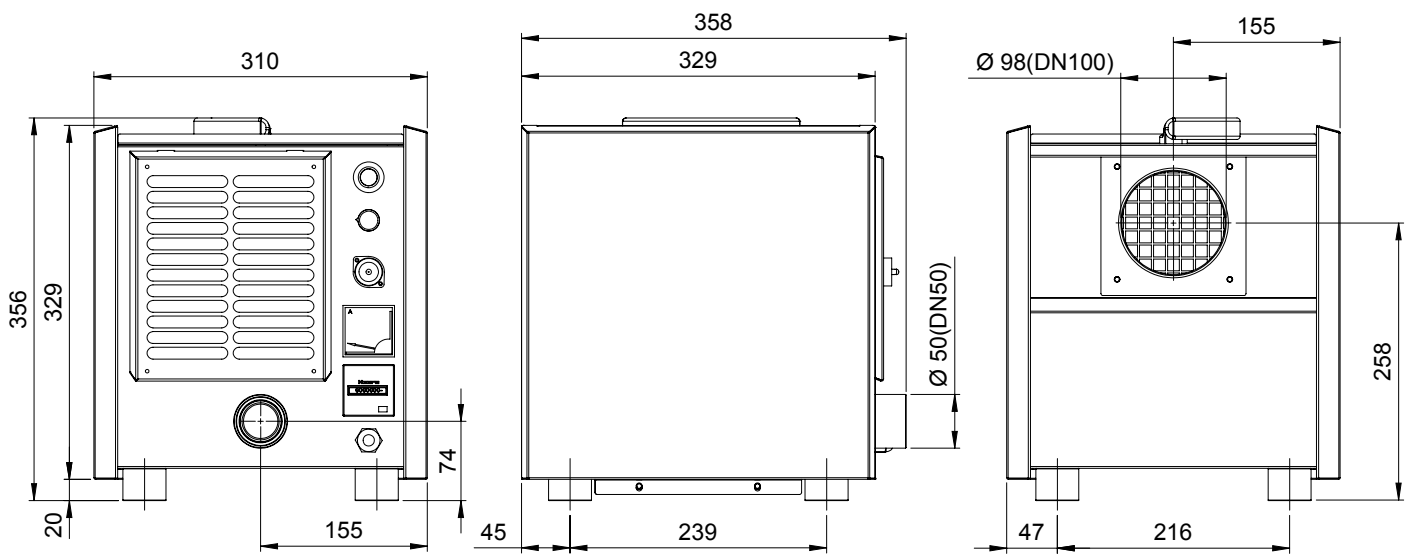


 © TROTEC GmbH & Co.KG, Grebbener Str.7, D-52525 Heinsberg	Dat.: 14.05.2019 Gez.: U. Samplatzki Gepr.: Rev.: 0519	TTR300	Zeichn.-Nr.: EEA-100-0280-05 Ausführung: Blatt 1
	TTR300		TTR300

Mål TTR 200



Mål TTR 300

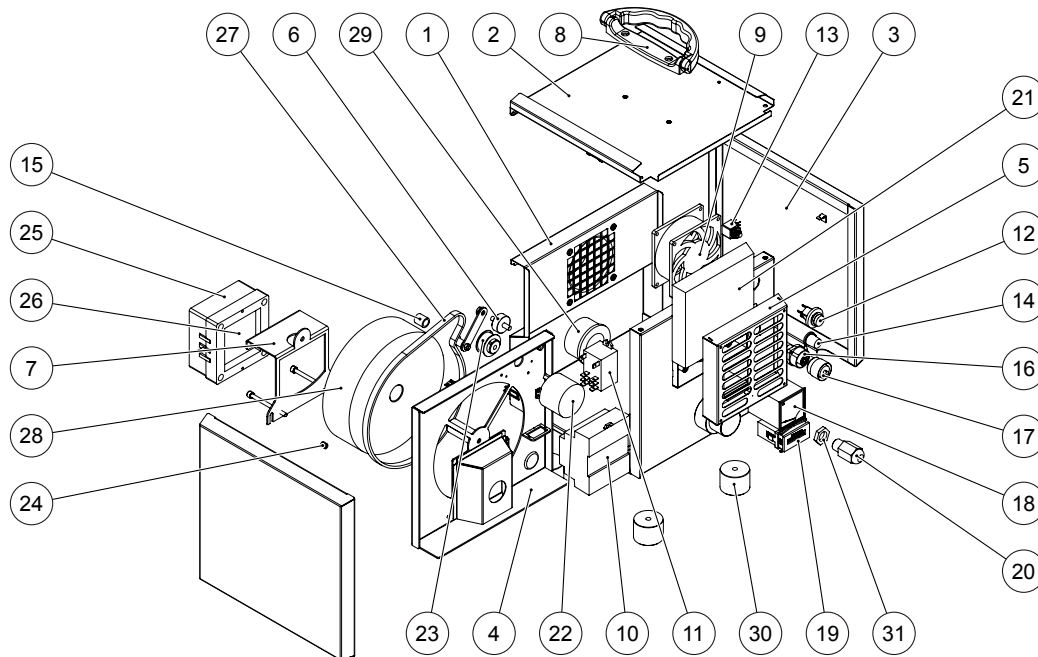


Reservedeltegning og -liste
TTR 200



Info

Posisjonsnumrene til reservedelene avviker fra posisjonsnumrene til komponentene i bruksanvisningen.

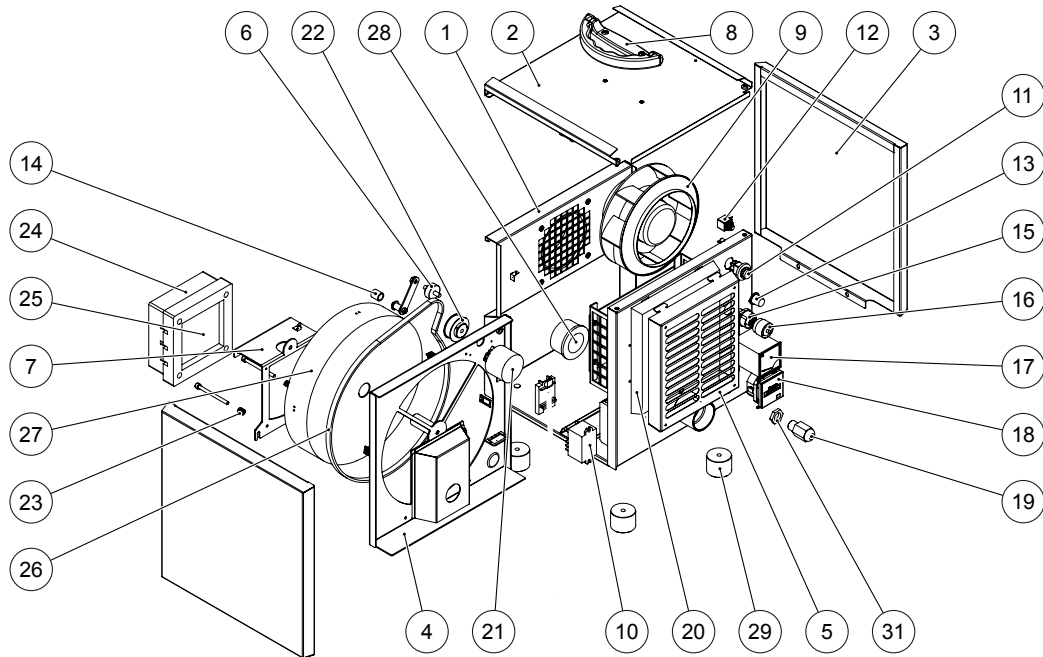


Pos.	Betegnelse	Artikkelnummer	Pos.	Betegnelse	Artikkelnummer
1	Basishus	P 1000 2118	17	Beskyttelseshette	P 1000 1053
2	Lokk	P 1000 2119	18	Amperemeter	P 1000 1058
3	Paneler	P 1000 2120	19	Driftstimeteller	P 1000 1245
4	Rotor-kassett	P 1000 2121	20	Kabelgjennomføring	P 1000 1247
5	Filterhette ADS	P 1000 2124	21	Filtermatte	P 1000 0670
6	Spenngummi	P 1000 1059	22	Drevmotor	P 1000 1160
7	Oppvarmingsramme	P 1000 2123	23	Tannremskive	P 1000 1239
8	Håndtak	P 1000 1246	24	Trykkfjær	P 1000 1055
9	Vifte	P 1000 0536	25	Oppvarmingsholder	P 1000 1270
10	Strømadapter	P 1000 1208	26	Varmeelement	P 1000 1268
11	Relé	P 1000 0195	27	Tannrem	P 1000 1258
12	Bryter	P 1000 1376	28	Rotor	P 1000 1218
13	Turtallsteller	P 1000 0291	29	Gummimuffe	6100009046
14	Dreieknot for potensiometer	P 1000 1250	30	Apparatfot	P 1000 0425
15	Nålehylse	P 1000 1061	31	Kabelgjennomføring låsemutter	P 1000 1248
16	Tilkoblingsbøssing	P 1000 1049			

**Reservedeltegning og -liste
TTR 300**

Info

Posisjonsnumrene til reservedelene avviker fra posisjonsnumrene til komponentene i bruksanvisningen.



Pos.	Betegnelse	Artikkelnummer	Pos.	Betegnelse	Artikkelnummer
1	Basishus	P 1000 2127	17	Amperemeter	P 1000 1058
2	Lokk	P 1000 2128	18	Driftstimeteller	P 1000 1137
3	Paneler	P 1000 2129	19	Kabelgjennomføring	P 1000 1247
4	Rotor-kassett	P 1000 2130	20	Filtermatte	P 1000 0650
5	Filterhette ADS	P 1000 2133	21	Drevmotor	P 1000 1160
6	Spenngummi	P 1000 1059	22	Tannremskive	P 1000 1240
7	Oppvarmingsramme	P 1000 2132	23	Trykkfjær	P 1000 1055
8	Håndtak	P 1000 1246	24	Oppvarmingsholder	P 1000 1269
9	Vifte	P 1000 0576	25	Varmeelement	P 1000 1276
10	Relé	P 1000 0195	26	Tannrem	P 1000 1065
11	Bryter	P 1000 1376	27	Rotor	P 1000 1036
12	Potensiometer	P 1000 1751	28	Gummimuffe	6100009046
13	Dreieknott for potensiometer	P 1000 1250	29	Apparatfot	P 1000 0425
14	Nålehylse	P 1000 1061	30	Monteringsklips relé	P 1000 0196
15	Tilkoblingsbøssing	P 1000 1049	31	Kabelgjennomføring låsemutter	P 1000 1248
16	Beskyttelseshette	P 1000 1053			

Trotec GmbH

Grebener Str. 7
D-52525 Heinsberg

☎ +49 2452 962-400

☎ +49 2452 962-200

✉ info@trotec.com

www.trotec.com