

**TTR 56 E**

**CS**

**NÁVOD K OBSLUZE  
VYSOUŠEČ VZDUCHU**



**TROTEC**

## Obsah

Pokyny k návodu k obsluze .....	1
Bezpečnost .....	1
Informace o přístroji.....	3
Transport a skladování.....	4
Montáž a instalace .....	5
Obsluha .....	6
Chyby a poruchy .....	9
Údržba.....	10
Technická příloha.....	14
Likvidace.....	14

## Pokyny k návodu k obsluze

### Symbyly



#### Varování před elektrickým napětím

Tento symbol označuje, že existují rizika pro život a zdraví osob, způsobená elektrickým napětím.



#### Varování

Signální slovo označuje nebezpečí se střední úrovní rizika, které může mít v případě zanedbání za následek vážné zranění nebo smrt.



#### Upozornění

Signální slovo označuje nebezpečí s nízkou úrovní rizika, které může mít v případě zanedbání za následek malé nebo středně těžké zranění.

#### Oznámení

Signální slovo poukazuje na důležité informace (např. na škody na majetku), ale nikoli na nebezpečí.



#### Info

Pokyny s tímto symbolem vám pomohou provádět vaše činnosti rychle a spolehlivě.



#### Postupujte dle návodu

Pokyny s tímto symbolem upozorňují, že je nutné dodržovat Návod k obsluze.

Aktuální znění návodu k obsluze a prohlášení o shodě v souladu s předpisy EU si můžete stáhnout pomocí následujícího odkazu:



TTR 56 E



<https://hub.trotec.com/?id=39929>

## Bezpečnost

**Tento návod si před uvedením do provozu / použitím přístroje pečlivě prostudujte a uchovávejte jej vždy v bezprostřední blízkosti místa instalace, příp. u přístroje!**



#### Varování

**Přečtěte si všechny bezpečnostní pokyny a upozornění.**

Při nedodržení bezpečnostních pokynů a instrukcí může dojít k úrazu elektrickým proudem, požáru a/ nebo k těžkým zraněním.

**Dodržujte všechny bezpečnostní pokyny a upozornění.**

Přístroj mohou používat děti od 8 let věku, dále pak osoby se sníženými psychickými, sensorickými a mentálními schopnostmi nebo postižením, případně s nedostatečnými zkušenostmi a/nebo vědomostmi, jestliže jej budou používat pod dohledem odpovědné osoby, nebo pokud budou proškoleny v bezpečné obsluze přístroje a přitom chápou nebezpečí, vyplývající z jeho užívání.

Tento přístroj není hračka pro děti. Čištění a uživatelskou údržbu nesmějí provádět děti bez dozoru.

- Neprovozujte přístroj v prostorách ohrožených výbuchem.
- Neprovozujte přístroj v agresivní atmosféře.
- Přístroj nainstalujte nastojato a stabilně.
- Po vlhkém čištění nechte přístroj vyschnout. Nikdy jej neprovozujte ve vlhkém stavu.
- Přístroj neprovozujte ani neobsluhujte, máte-li mokré nebo vlhké ruce.
- Nevystavujte přístroj přímému vodnímu proudu.
- Nikdy do přístroje nestrkejte předměty ani končetiny.
- Přístroj za provozu nezakrývejte ani nepřenašejte.
- Neseďte na přístroj.
- Přístroj není hračka. K přístroji nesmějí mít přístup děti a zvířata. Přístroj mějte stále pod kontrolou.
- Před každým použitím zkontrolujte, zda přístroj, jeho příslušenství a přípojné části nevykazují poškození. Nepoužívejte vadné přístroje ani jejich části.

- Zajistěte, aby veškeré elektrické kabely mimo přístroj byly chráněny proti poškození (např. zvířaty). Přístroj nikdy nepoužívejte, pokud jsou elektrický kabel nebo síťová přípojka poškozené!
- Elektrická přípojka musí odpovídat údajům v kapitole Technická data.
- Síťovou vidlici zasuňte do řádně jištěné zásuvky.
- Prodlužovací kabely k síťovému kabelu volte podle příkonu přístroje, délky kabelu a účelu použití. Prodlužovací kabel zcela rozviňte. Zabraňte elektrickému přetížení.
- Před prováděním údržby, ošetřování nebo opravy přístroje vytáhněte síťový kabel ze zásuvky elektrické sítě, a to uchopením a vytažením zástrčky.
- Když přístroj nepoužíváte, vypněte jej a vytáhněte síťový kabel ze zásuvky.
- Přístroj nepoužívejte, pokud zjistíte poškození síťové zástrčky nebo síťových kabelů.  
Je-li síťová přípojka tohoto přístroje poškozena, musí být vyměněna výrobcem nebo jeho servisní službou, případně podobně kvalifikovanou osobou, aby se předešlo rizikům. Vadné síťové kabely představují vážné nebezpečí ohrožující zdraví!
- Při instalaci přístroje dodržujte minimální vzdálenosti od stěn a předmětů, jakož i skladovací a provozní podmínky podle kapitoly „Technické údaje“.
- Zajistěte, aby sací a výfukový otvor byly volné.
- Zajistěte, aby strana sání byla vždy bez znečištění a volných předmětů.
- Přístroj přepravujte pouze nastojato a s vyprázdněnou nádobou na kondenzát, resp. vypouštěcí hadicí.
- Před uskladněním nebo přemístěním vypustte nashromážděný kondenzát. Nepijte jej. Můžete ohrozit své zdraví!

## Použití v souladu s účelem zařízení

Přístroj používejte výlučně k vysoušení a odvlhčování vzduchu v místnostech a dodržujte technické údaje.

K použití k určenému účelu patří:

- odvlhčování a vysoušení:
  - obývacích prostor, prostor ke spaní, sprchování a sklepních prostor
  - prádelen, chalup, obytných vozů, člunů
- permanentní udržování sucha:
  - skladech, archivech, laboratořích
  - koupelnách, prádelnách a převlékárnách atd.

## Použití k jinému než určenému účelu

- Přístroj neinstalujte na vlhký ani zaplavený podklad.
- Nepokládejte na přístroj žádné předměty, např. oblečení.
- Nepoužívejte přístroj venku.
- Svévolné konstrukční změny a nástavby nebo přestavby přístroje jsou zakázány.
- Provozovat nebo obsluhovat přístroj jiným způsobem, než jak je popsáno v tomto návodu, není povoleno. V případě nedodržení zaniká jakékoli ručení a nárok na poskytnutí záruky.

## Kvalifikace personálu

Osoby používající tento přístroj, si musí:

- si musejí být vědomy nebezpečí, které vzniká při práci s elektrickými přístroji ve vlhkém prostředí.
- prostudovat návod k použití a porozumět mu, zvláště kapitole Bezpečnost.

Činnosti údržby, vyžadující otevření skříně, smějí provádět pouze firmy specializované na chladicí a klimatizační techniku nebo společnost Trotec.

## Zbytková nebezpečí



### Varování před elektrickým napětím

Práce na elektrických konstrukčních částech smí provádět pouze autorizovaná odborná firma!



### Varování před elektrickým napětím

Před veškerými pracemi vytáhněte konektor ze zásuvky!  
Vytáhněte síťový kabel ze zásuvky elektrické sítě, a to uchopením za zástrčku.



### Varování

Pokud tento přístroj používají nezaškolené osoby nesprávně nebo jinak než k určenému účelu, může představovat nebezpečí! Dbejte na kvalifikaci personálu!



### Varování

Přístroj není hračka a nepatří do rukou dětem.



### Varování

Nebezpečí udušení!  
Nenechávejte volně ležet obalový materiál. Mohl by být nebezpečný pro děti.

### Oznámení

Neprovozujte přístroj bez vloženého vzduchového filtru!  
Bez vzduchového filtru dojde k silnému znečištění vnitřku přístroje. Tím se může omezit výkon a přístroj se poškodí.

## Chování v případě havárie

1. Vypněte přístroj.
2. V případě havárie odpojte přístroj od elektrického proudu:  
Vytáhněte přípojovací kabel ze zásuvky elektrické sítě, a to uchopením za zástrčku.
3. Vadný přístroj nepřipojíte zpět k síťové přípojce.

## Informace o přístroji

### Popis přístroje

Přístroj pracuje na adsorpčním principu bez kompresoru a bez chladiva.

Bezporuchové používání zaručuje plně automatické ovládání a nádoba na kondenzát (6) s integrovanou pojistkou proti přetečení.

Ventilátor nasává vlhký vzduch z místnosti přes přívodní vzduchový otvor (4) se vzduchovým filtrem (7), kondenzátor a za ním umístěný adsorpční rotor.

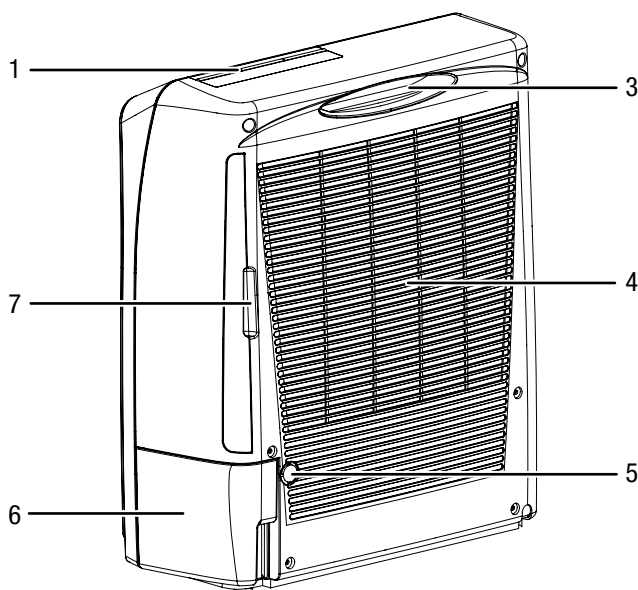
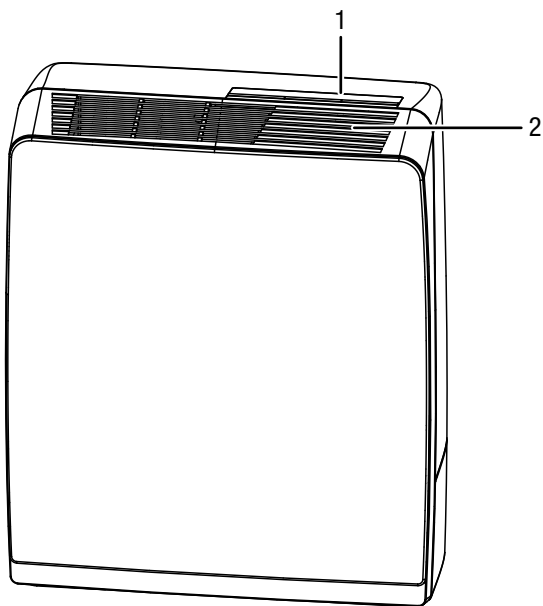
V interním regeneračním okruhu je vzduch veden přes topný prvek a vysušuje adsorpční rotor. Vlhký teplý vzduch je veden kondenzátorem. U chladného kondenzátoru je vzduchu z místnosti odnímáno teplo a je zchlazen až pod rosný bod. Vodní pára, která je obsažena ve vzduchu z místnosti, se sráží jako kondenzát. Kondenzát odkapává do nádoby (6).

Takto upravený sušší vzduch je výstupem vzduchu (2) přiváděn ke vzduchu v místnosti. Sušší vzduch se smíchává se vzduchem v místnosti. Díky stále cirkulaci vzduchu v místnosti přístrojem se snižuje relativní vlhkost vzduchu v místnosti, kde je přístroj instalován.

V nádobě na kondenzát (6) je instalován plovák, který v případě, že je nádoba naplněná, přeruší vysoušecí provoz. Při vypínání přístroje zazní trojí signální tón a kontrolní světlo nádoby na kondenzát na ovládacím pultu (1) se rozsvítí (viz kapitola Ovládací prvky). Kontrolní světlo nádoby na kondenzát zhasne až při jejím opětovném vložení (6).

Přístroj je určen ke snížení vzdušné vlhkosti v obytných a pracovních prostorách.

## Vyobrazení přístroje



Č.	Označení
1	Ovládací panel
2	Výfukový otvor
3	Držadlo
4	Přívodní vzduchový otvor
5	Otvor pro připojení hadice na kondenzát
6	Nádoba na kondenzát
7	Vzduchový filtr

## Transport a skladování

### Oznámení

Pokud je přístroj skladován nebo přepravován neodborně, může dojít k jeho poškození. Respektujte informace o transportu a skladování přístroje.

### Transport

Přístroj je pro snazší transport vybaven držadlem.

**Před** každým transportem dbejte následujících pokynů:

- Vypněte přístroj.
  - Přístroj se v důsledku doby doběhu vnitřních komponent zcela vypne až zhruba po 2 minutách.
- Vytáhněte síťový kabel ze zásuvky elektrické sítě, a to uchopením za zástrčku.
- Netahejte za síťový kabel!
- Vypusťte zbývající kondenzát z přístroje a z hadice na vypouštění kondenzátu (viz kapitola Údržba).

**Po** každém transportu dodržujte následující pokyny:

- Přístroj po transportu postavte zpříma.
- Nechte přístroj nejdříve hodinu stát, než jej opět zapnete. Jinak by se mohl přístroj poškodit a již by nefungoval. V takovém případě zanikne nárok na záruku.

### Skladování

**Před** každým uskladněním dodržujte následující pokyny:

- Vypusťte zbývající kondenzát z přístroje a z hadice na vypouštění kondenzátu (viz kapitola Údržba).
- Nádrž na kondenzát před skladováním vyprázdněte a vyčistěte.

Pokud přístroj nepoužíváte, dodržujte tyto skladovací podmínky:

- v suchém prostředí, chráněný proti mrazu a horku
- ve stojaté poloze na bezprašném místě, chráněném před přímým slunečním osvětlením
- příp. chráněný obalem před vnikajícím prachem
- na přístroj neumísťujte žádná další zařízení ani předměty, abyste zabránili jeho poškození

## Montáž a instalace

### Rozsah dodávky

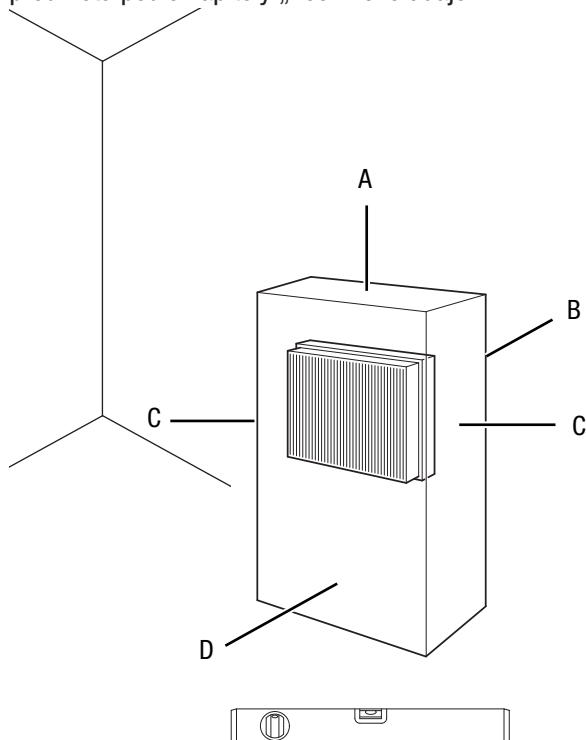
- 1 x zařízení
- 1 x vzduchový filtr
- 1 x návod k obsluze

### Rozbalení přístroje

1. Otevřete krabici a vyjměte přístroj.
2. Odstraňte z přístroje veškeré obaly.
3. Síťový kabel zcela rozviňte. Dbejte na to aby nebyl síťový kabel poškozen a nepoškodte jej při odvíjení.

### Uvedení do provozu

Při instalaci přístroje dbejte na minimální vzdálenost od stěn a předmětů podle kapitoly „Technické údaje“.



- Před opětovným uvedením přístroje do provozu zkontrolujte stav síťového kabelu. V případě pochybností, zda je přístroj v bezchybném stavu, zavolejte do zákaznického servisu.
- Přístroj nainstalujte nastojato a stabilně.
- Při pokládání síťového kabelu či dalšího elektrického kabelu se vyhněte místům s nebezpečím zakopnutí, zejména při instalaci přístroje ve středu místnosti. Používejte kabelové lávky.
- Zajistěte, aby byly prodlužovací kabely kompletně rozvinuté.
- Při instalaci přístroje dodržujte dostatečný odstup od zdrojů tepla.
- Dávejte pozor na to, aby proudění vzduchu nebránily záclony ani jiné předměty.

- Při instalaci, zvláště v mokrých prostorách, zajistěte přístroj pomocí ochranného zařízení proti chybnému proudu, které odpovídá předpisům (FI spínač). Toto zařízení není součástí dodávky.

### Pokyny k vysoušecímu výkonu

Vysoušecí výkon závisí na:

- charakteru prostor
- teplotě v místnosti
- relativní vlhkosti vzduchu

Čím vyšší teplota v místnosti a relativní vlhkost vzduchu, tím vyšší je vysoušecí výkon.

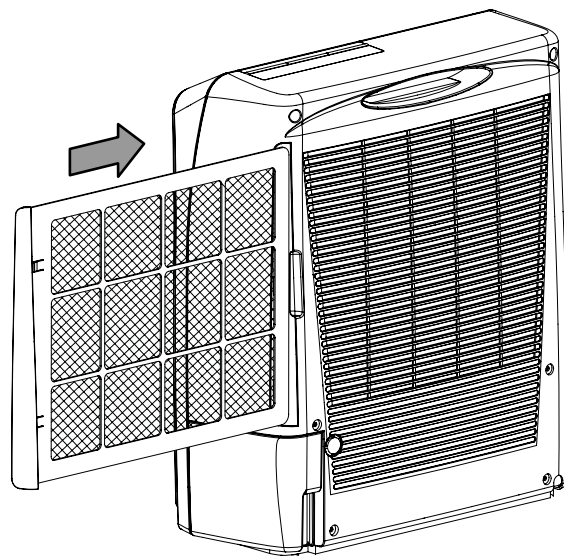
Pro použití v obytných prostorách stačí relativní vlhkost vzduchu cca 50 až 60 %. Ve skladech a archivech by vlhkost vzduchu neměla překročit hodnotu cca 50 %.

### Vložení vzduchového filtru

#### Oznámení

Neprovozujte přístroj bez vloženého vzduchového filtru! Bez vzduchového filtru dojde k silnému znečištění vnitřku přístroje. Tím se může omezit výkon a přístroj se poškodí.

- Před zapnutím se ujistěte, že je instalován vzduchový filtr.



### Vložení nádoby na kondenzát

- Ujistěte se, že je plovák správně vložen v nádobě na kondenzát.
- Ujistěte se, že je nádoba na kondenzát prázdná a správně vložená.

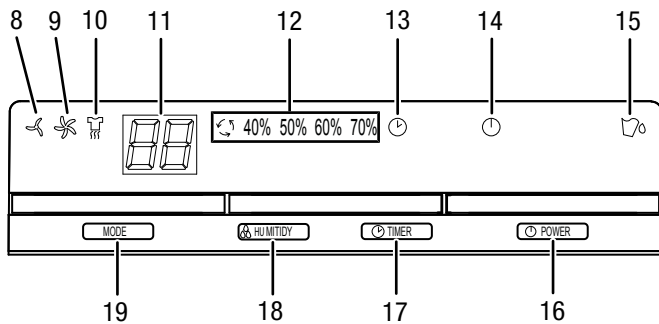
### Připojení síťového kabelu

- Síťovou vidlici zasuňte do řádně jištěné zásuvky.

## Obsluha

- Příklad pracuje po zapnutí plně automaticky v závislosti na výběru druhu režimu, resp. až do okamžiku, kdy plovák odpojí naplněnou nádobu na kondenzát.
- Neotvírejte okna ani dveře.

## Ovládací prvky



Č.	Ovládací prvek
8	Kontrolní světlo úsporného režimu: Svítí, když je aktivován úsporný režim.
9	Kontrolní světlo normálního režimu: Svítí, když je aktivován normální režim.
10	Kontrolní světlo vysoušení: Svítí, když je aktivován režim vysoušení.
11	Displej: Zobrazuje relativní vzdušnou vlhkost okolí (35 % až 95 % r. v.) Zatímco se nastavuje časovač, zobrazí se po dobu 8 sekund na displeji počet předběžně zvolených hodin.
12	Indikace nastavené vlhkosti vzduchu: Zobrazuje předběžně zvolenou vlhkost vzduchu (40 %, 50 %, 60 % nebo 70 %) či dlouhodobé vysoušení. Předběžně nastavená hodnota: 50 %
13	Kontrolka časovače: Svítí, když se časovač aktivuje na předběžně zvolený počet hodin.
14	Kontrola provoz: Svítí zeleně, když je přístroj zapnutý. Bliká zeleně, když <ul style="list-style-type: none"> <li>• se přístroj nakloní (převrhne): Přístroj se vypne.</li> <li>• Přístroj bude vypnut (režim doběhu). Navíc zazní signální tón.</li> </ul>
15	Kontrolka nádoby na kondenzát: svítí červeně, když je nádoba na kondenzát plná nebo není správně umístěná.
16	Tlačítko POWER: Provede vypnutí nebo zapnutí přístroje. Zazní signální tón.

Č.	Ovládací prvek
17	Tlačítko TIMER: Nastaví funkci časovače. Pokud nebude v režimu sušičky zvolen žádný čas, přístroj se po 24 hodinách vypne.
18	Tlačítko HUMIDITY: Nastavení požadované hodnoty pro vzdušnou vlhkost v úsporném nebo normálním režimu: 40 %, 50 %, 60 %, 70 % nebo dlouhodobé vysoušení. Předběžně nastavená hodnota: 50 %
19	Tlačítko MODE: Nastavení druhu režimu: úsporný režim, normální režim nebo vysoušení.

## Zapnutí přístroje

Poté, co jste přístroj instalovali tak, jak je popsáno v kapitole Uvedení do provozu, a je připraven k použití, můžete jej zapnout.

## Oznámení

Než přístroj opět zapnete, vyčkejte 3 minuty (např. po vyprázdnění nádoby na kondenzát).

1. Tlačítkem POWER (16) zapnete přístroj.
2. Pomocí tlačítka MODE (19) zvolte požadovaný druh režimu.
3. Pomocí tlačítka HUMIDITY (18) nastavte požadovanou hodnotu vlhkosti vzduchu.
4. Pomocí tlačítka TIMER (17) nastavte požadovanou dobu provozu v hodinách.



## Info

Když není během 24 hodin dosažena požadovaná hodnota vlhkosti vzduchu, vypne se přístroj – bez ohledu na druh režimu – automaticky. Přístroj se automaticky vypne i tehdy, když je sice krátce požadované vlhkosti vzduchu dosaženo, ale topení se nemohlo dostatečně vychladit. Topení potřebuje po dosažení požadované hodnoty určitou dobu (cca 6 minut), aby se ochladilo. Pokud je požadovaná hodnota během 24 hodin dosažena, a topení má vždy dostatek času, aby se ochladilo, zůstane přístroj v provozu i po několik týdnů.

### Druh režimu - úsporný režim

Přístroj pracuje nízkou rychlostí ventilátoru, aby šetřili energii.

Topení se vypne, když relativní vzdušná vlhkost okolí klesne pod nastavenou požadovanou hodnotu. Pokud vzdušná vlhkost opět stoupne nad předběžně nastavenou hodnotu, topení se opět zapne.

Úsporný režim spusťte následovně:

1. Tiskněte tlačítko MODE (19), dokud se nerozsvítí kontrolka úsporného režimu (18).

### Druh režimu - normální režim

Přístroj pracuje s normální rychlostí ventilátoru. Topení se vypne, když relativní vzdušná vlhkost okolí klesne pod nastavenou požadovanou hodnotu. Pokud vzdušná vlhkost opět stoupne nad předběžně nastavenou hodnotu, topení se opět zapne.

Normální režim spusťte následovně:

1. Opakovaně tiskněte tlačítko MODE (19), dokud se nerozsvítí kontrolka normálního režimu (9).

### Druh režimu - sušení (sušení prádla)

V režimu sušení pracuje přístroj nepřetržitě na plný výkon, dokud neuplyne předem nastavený čas. Pokud nebude naprogramován žádný čas, přístroj se po 24 hodinách automaticky vypne.

Zařízení lze kromě toho používat také jako sušičku prádla pomocí vzduchu v místnosti, tzn. na pomoc při sušení mokrého prádla. Při nastavování polohy přístroje nebo stojanu s prádlem dodržujte minimální vzdálenosti podle technických údajů.

Režim spusťte následovně:

1. Stiskněte opakovaně tlačítko MODE (19), dokud se nerozsvítí kontrolka sušení (10).

### Časovač vypínání

Pro automatické vypnutí přístroje po stanovené době (1 až 24 hodin v hodinových krocích) použijte časovač vypínání.

Časovač vypínání spusťte následovně:

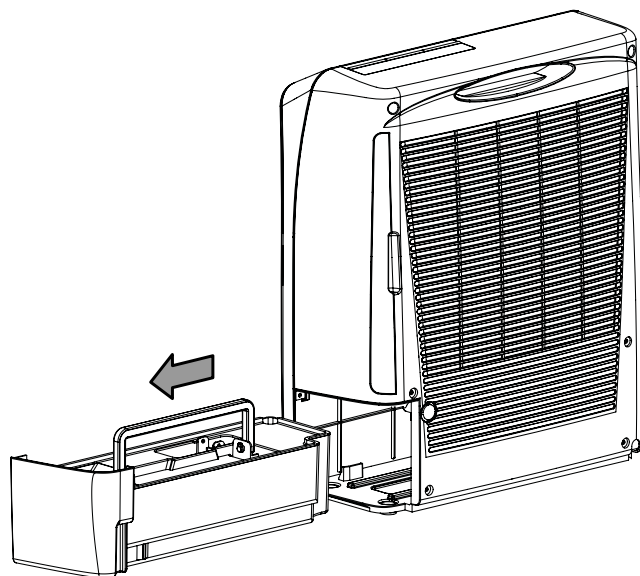
1. Opakovaně stiskněte tlačítko TIMER (17), dokud se na displeji nezobrazí požadovaná doba v hodinách.

### Provoz s hadicí na přípojkce kondenzátu

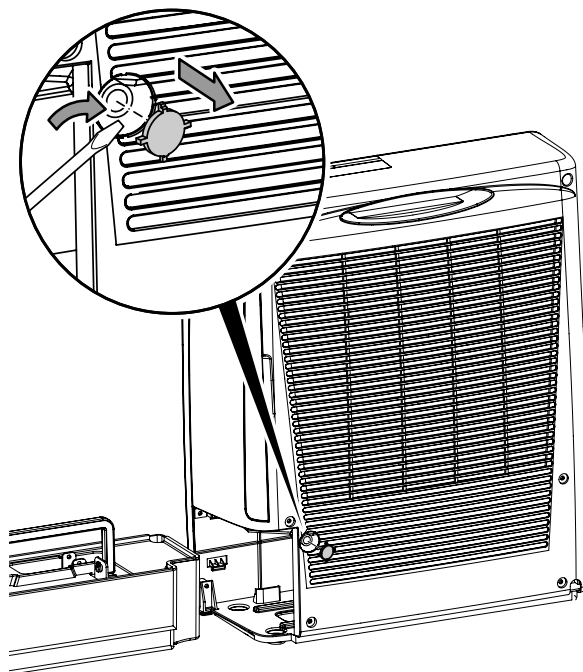
V případě vysoké vzdušné vlhkosti doporučujeme odvádět kondenzát nepřetržitě pomocí hadice. Jinak by bylo nutné vyprazdňovat nádobu na kondenzát příliš často.

Postupujte takto:

- ✓ Vlastní hadice (průměr: 12 mm) je připravená.
  - ✓ Přístroj je vypnutý.
1. Vyjměte nádobu na kondenzát.

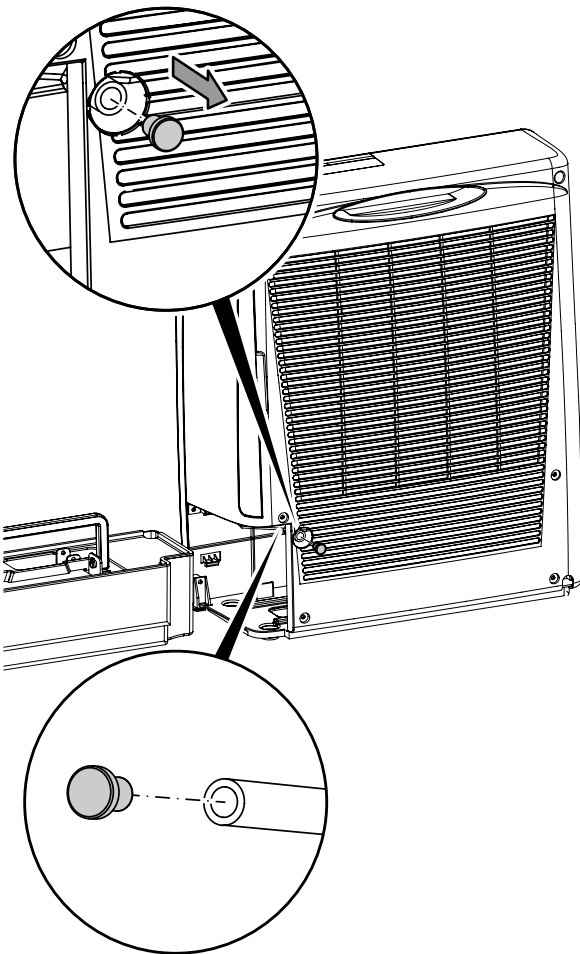


2. Odstraňte ochranný kryt přípojky kondenzátu, např. pomocí šroubováku s plochým břítem.

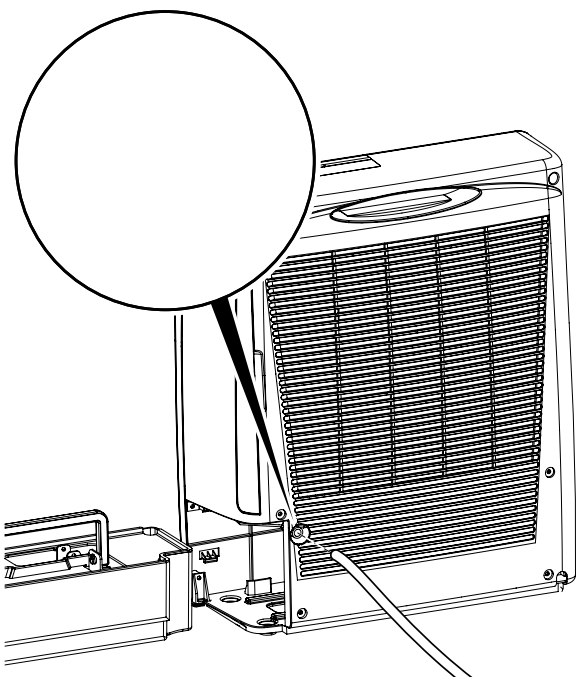




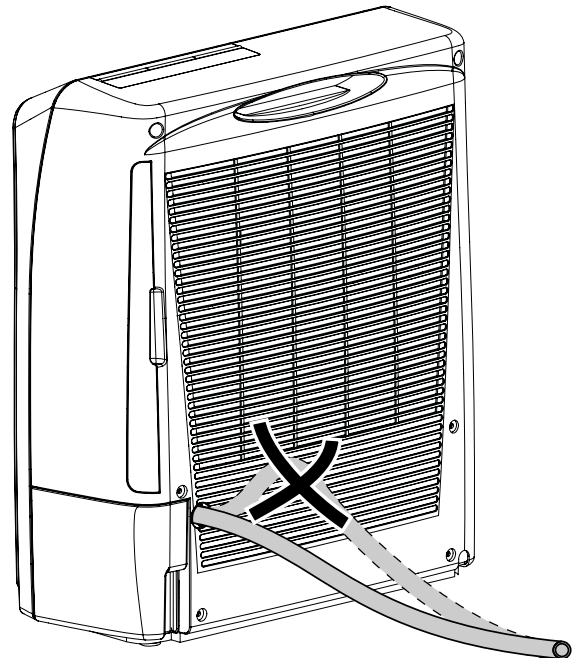
3. Vyměňte pryžovou zátku z hadice na vypouštění kondenzátu.



4. Nasadte uzávěr na odtok z nádoby na kondenzát uvnitř přístroje.  
5. Konec hadice navlečte na hadicovou přípojku.



6. Nádoby na kondenzát opět instalujte.  
7. Druhý konec hadice zaveďte do vhodného odtoku (např. gula nebo dostatečně velká jímací nádoba). Dávejte pozor, aby nedošlo ke zlomení hadice.



### Vyřazení z provozu



#### Varování před elektrickým napětím

Nedotýkejte se síťové zástrčky vlhkými nebo mokřkými rukama.

- Vypněte přístroj.
- Vyčkejte cca 2 minuty.
  - Přístroj se v důsledku doby doběhu vnitřních komponent zcela vypne až zhruba po 2 minutách.
- Vytáhněte síťový kabel ze zásuvky elektrické sítě, a to uchopením za zástrčku.
- V případě potřeby nádobu s kondenzátem vyprázdněte.
- Čištění přístroje provádějte v souladu s pokyny uvedenými v kapitole Údržba.
- Přístroj skladujte podle kapitoly Skladování.

## Chyby a poruchy

Přístroj byl během výroby několikrát testován, zda bezchybně funguje. Pokud by se však přesto objevily funkční poruchy, zkontrolujte přístroj podle následujícího seznamu.

### Přístroj se nerozběhne:

- Zkontrolujte síťovou přípojku.
- Zkontrolujte poškození síťového kabelu a zástrčky.
- Zkontrolujte zabezpečení sítě ze strany zákazníka.
- Zkontrolujte správné usazení nádoby na kondenzát.
- Přístroj má pojistku proti převrnutí, proto se v takovém případě automaticky vypne. Kontrolka provozu (44) musí svítit zeleně. Když žárovka bliká, zkontrolujte, zda přístroj stojí rovně na rovné ploše.
- Zkontrolujte teplotu v místnosti. Dodržujte přípustný pracovní rozsah přístroje podle technických dat.
- Než znovu spustíte přístroj, vyčkejte 10 minut. Pokud přístroj nenaběhne, nechte provést kontrolu elektrického zařízení u specializované firmy nebo u společnosti Trotec.

### Přístroj běží, ale netvoří se kondenzát:

- Zkontrolujte, zda není plovák v nádobě na kondenzát znečištěn. V případě potřeby vyčistěte nádobu na kondenzát. Plovák musí být pohyblivý.
- Zkontrolujte teplotu v místnosti. Dodržujte přípustný pracovní rozsah přístroje podle technických dat.
- Zajistěte, aby relativní vlhkost vzduchu v místnosti odpovídala technickým údajům.
- Zkontrolujte, zda není vzduchový filtr znečištěn. V případě potřeby vzduchový filtr vyčistěte nebo vyměňte.
- Zkontrolujte zvenčí kondenzátor, zda není znečištěn (viz kapitola Údržba). Znečištěný kondenzátor nechte vyčistit u specializované firmy nebo u společnosti Trotec.

### Přístroj je hlučný, příp. vibruje:

- Zkontrolujte, zda je přístroj postaven nastojato a stabilně.

### Vytéká kondenzát:

- Zkontrolujte, zda přístroj nevykazuje netěsnosti.

### Přístroj se přehřívá, je hlučný, příp. ztrácí na výkonu:

- Zkontrolujte, zda nejsou přívodní vzduchové otvory a vzduchový filtr znečištěné. Odstraňte vnější znečištění.
- Zkontrolujte, zda přístroj není zvenčí znečištěn (viz kapitola Údržba). Znečištěný vnitřek přístroje musí vyčistit firma specializovaná na chladicí a klimatizační techniku nebo společnost Trotec.

### Oznámení

Po každé údržbě a opravě vyčkejte minimálně 3 minuty. Teprve poté přístroj znovu zapněte.

## Nefunguje váš přístroj po kontrolách bezvadně?

Kontaktujte zákaznický servis, popř. nechte přístroj opravit ve firmě specializované na chladicí a klimatizační techniku nebo ve společnosti Trotec.

### Oznámení

Z bezpečnostních důvodů se přístroj po uplynutí 24 hodin automaticky vypne.

**Údržba**
**Intervaly údržby**

Interval údržby a péče	před každým uvedením do provozu	v případě potřeby	minimálně každé 2 týdny	minimálně každé 4 týdny	minimálně každých 6 měsíců	minimálně ročně
Vyprázdnit nádobu na kondenzát a vypouštěcí hadici		X				
Zkontrolovat, příp. vyčistit sací a výfukové otvory od nečistot a cizích těles	X			X		
Vnější čištění		X				X
Vizuální kontrola znečištění vnitřku přístroje		X				X
Zkontrolovat, příp. vyčistit vzduchové filtry od nečistot a cizích těles, popř. vyměnit	X		X			
Výměna vzduchového filtru					X	
Zkontrolovat příp. poškození	X					
Zkontrolovat upevňovací šrouby		X				X
Zkušební provoz						X

## Protokol o údržbě a péči

Typ přístroje: .....

Číslo přístroje: .....

Interval údržby a péče	1	2	3	4	5	6	7	8	9	10	11	12	13	14	15	16
Vyprázdnit nádobu na kondenzát a vypouštěcí hadici																
Zkontrolovat, příp. vyčistit sací a výfukové otvory od nečistot a cizích těles																
Vnější čištění																
Vizuální kontrola znečištění vnitřku přístroje																
Zkontrolovat, příp. vyčistit vzduchové filtry od nečistot a cizích těles, popř. vyměnit																
Výměna vzduchového filtru																
Zkontrolovat příp. poškození																
Zkontrolovat upevňovací šrouby																
Zkušební provoz																
Poznámky:																

1. Datum: ..... Podpis: .....	2. Datum: ..... Podpis: .....	3. Datum: ..... Podpis: .....	4. Datum: ..... Podpis: .....
5. Datum: ..... Podpis: .....	6. Datum: ..... Podpis: .....	7. Datum: ..... Podpis: .....	8. Datum: ..... Podpis: .....
9. Datum: ..... Podpis: .....	10. Datum: ..... Podpis: .....	11. Datum: ..... Podpis: .....	12. Datum: ..... Podpis: .....
13. Datum: ..... Podpis: .....	14. Datum: ..... Podpis: .....	15. Datum: ..... Podpis: .....	16. Datum: ..... Podpis: .....

## Činnosti před zahájením údržby



### Varování před elektrickým napětím

Nedotýkejte se síťové zástrčky vlhkými nebo mokřkýma rukama.

- Vypněte přístroj.
- Vytáhněte síťový kabel ze zásuvky elektrické sítě, a to uchopením za zástrčku.
- Nechte přístroj zcela vychladnout.



### Varování před elektrickým napětím

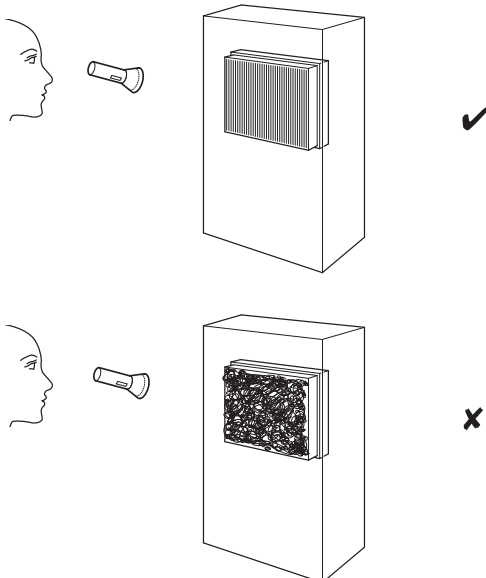
**Činnosti, které vyžadují otevření krytu, směji provádět jen autorizované odborné firmy nebo firma Trotec.**

## Vyčištění skříně

Plášť přístroje vyčistěte navlhčeným měkkým hadříkem, který nepouští vlákna. Dbejte na to, aby do pláště přístroje nevnikla vlhkost. Dbejte na to, aby se vlhkost nedostala do kontaktu s elektrickými součástmi přístroje. K navlhčení hadříku nepoužívejte žádné agresivní čisticí prostředky, jako jsou např. čisticí spreje, rozpouštědla, čističe s obsahem alkoholu nebo abrazivní prostředky.

## Vizuální kontrola znečištění vnitřku přístroje

1. Odstraňte vzduchový filtr.
2. Kapesní svítilnou si posvíte do otvorů přístroje.
3. Zkontrolujte, zda vnitřek přístroje není znečištěný.
4. Rozpoznáte-li hustou vrstvu prachu, nechte vyčistit vnitřek přístroje specializovanou firmou na chladicí a klimatizační techniku nebo společností Trotec.
5. Vzduchový filtr opět usadte.



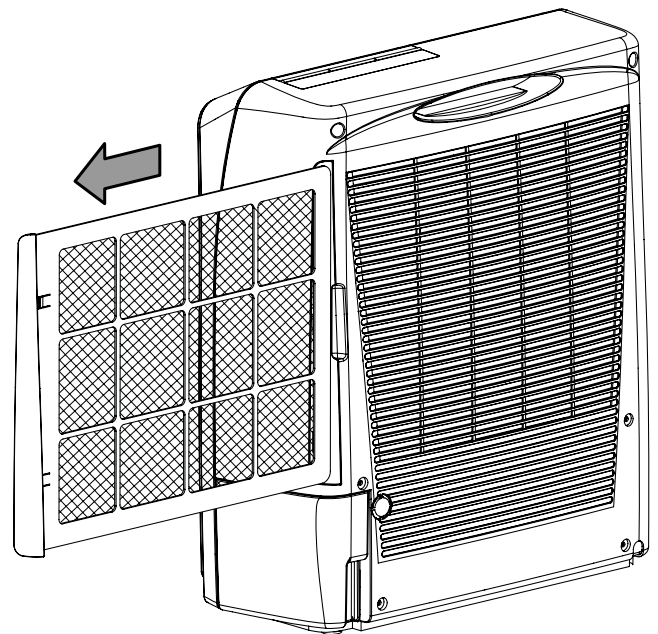
## Čištění vzduchového filtru

### Oznámení

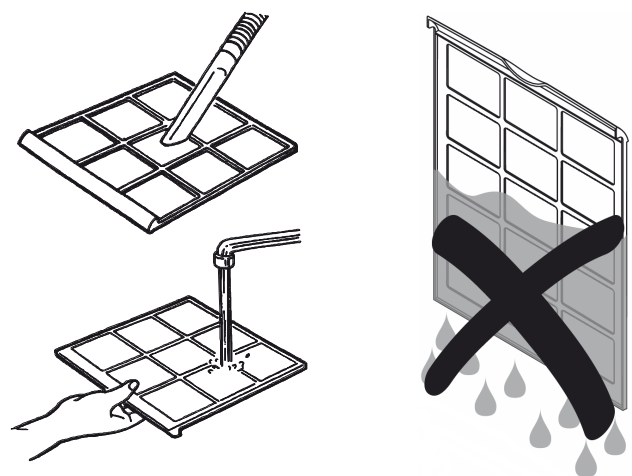
Zajistěte, aby vzduchový filtr nebyl opotřebovaný ani poškozený. Rohy a hrany vzduchového filtru nesmějí být deformované ani zaoblené. Před opětovným usazením se ujistěte, že je vzduchový filtr nepoškozený a suchý!

Jakmile je vzduchový filtr znečištěn, je třeba jej vyčistit. To se projeví např. snížením výkonu (viz kapitola Chyby a poruchy).

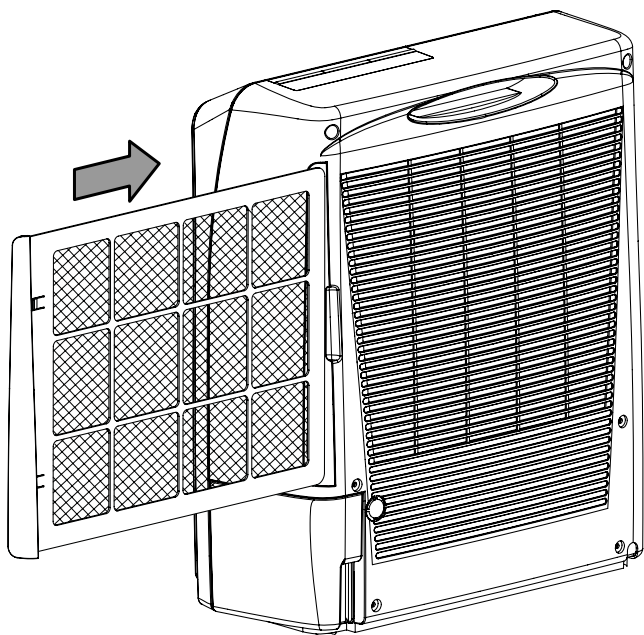
1. Vzduchový filtr vyjměte z přístroje.



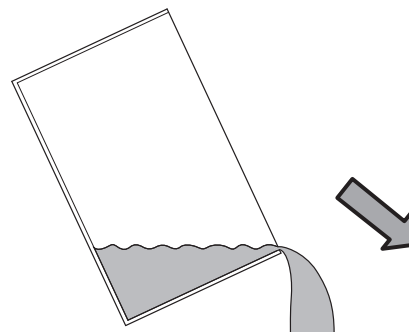
2. Filtr vyčistěte měkkou, lehce navlhčenou utěrkou, která nepouští vlákna. Pokud je filtr silně znečištěn, vyčistěte jej teplou vodou s neutrálním čisticím.



3. Nechte celý filtr vyschnout. Do přístroje nikdy nevkládejte vlhký filtr!
4. Vzduchový filtr opět vložte do přístroje.



2. Nádoby na kondenzát vyprázdněte do odtoku nebo dřezu.

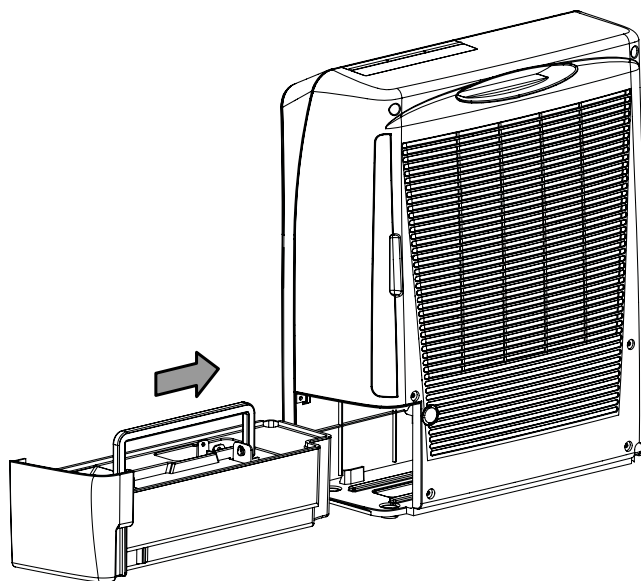
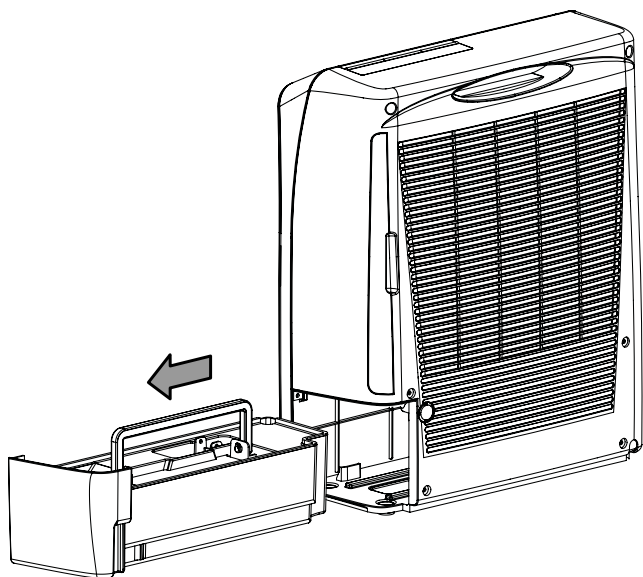


3. Nádoby vypláchněte čistou vodou. Nádoby pravidelně čistěte jemným čisticím prostředkem (ne prostředkem na mytí!).
4. Nádoby na kondenzát opět vložte do přístroje. Při nasazování a vyjímání nádrže na kondenzát nepoškodte plovák. Dávejte přitom pozor na správné umístění plováku. Dbejte na to, aby byla nádoba na kondenzát správně vložena, jinak nebude možné přístroj znovu zapnout.

### Vyprázdnění nádoby s kondenzátem

Nádoba na kondenzát musí být vyprázdněna, když se rozsvítí kontrolka pro tuto nádobu (15). Přístroj zastaví provoz a zazní signální tón. Pro ukončení signálního tónu můžete přístroj vypnout tlačítkem POWER (16).

1. Nádoby na kondenzát vyjměte z přístroje.



## Činnosti po údržbě

Pokud chcete přístroj dále používat:

- Nechte přístroj nejdříve hodinu stát, než jej opět zapnete. Jinak by se mohl přístroj poškodit a již by nefungoval. V takovém případě zanikne nárok na záruku.
- Opět jej připojte tím, že zasunete vidlici do zásuvky.

Pokud přístroj delší dobu nepoužíváte:

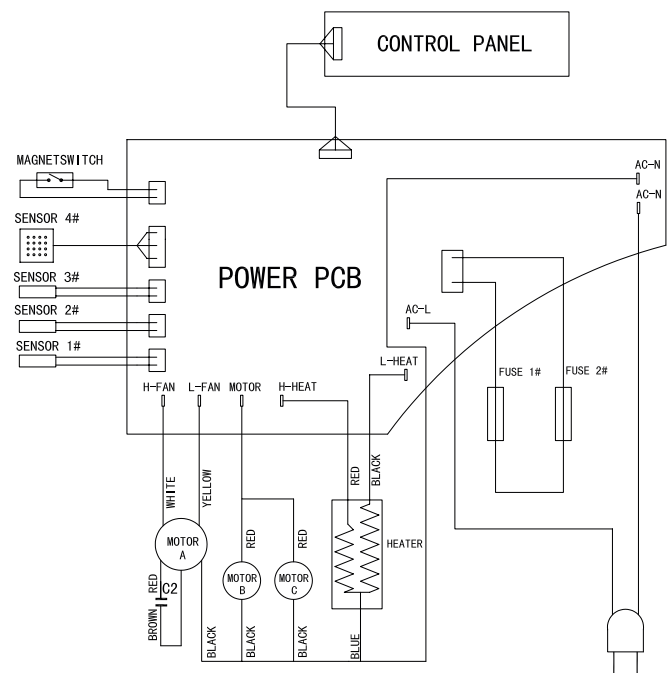
- Přístroj skladujte podle kapitoly Skladování.

## Technická příloha

### Technické údaje

Parametry	Hodnota
Vysoušecí výkon, max.	9 l / 24 h
Provozní teplota	1 °C až 32 °C
Pracovní rozsah	35 % až 95 % r.v.
Množství vzduchu	200 m <sup>3</sup> /h
Síťová přípojka	230 V / 50 Hz
Příkon, max.	780 W
Příkon, min.	470 W
Jištění ze strany stavby	10 A
Množství naplnění nádoby na kondenzát	3,5 l
Hmotnost	8,5 kg
Rozměry (hloubka x šířka x výška)	200 x 445 x 525 mm
Min. vzdálenost od stěn a předmětů	A: nahoře 90 cm B: vzadu 40 cm C: ze strany 40 cm D: vpředu 50 cm
Úroveň akustického tlaku LpA (1 m; dle DIN 45635-01-KL3)	45 dB(A)

## Schéma zapojení



## Likvidace



Symbol přeškrtnutého odpadkového koše na starém elektrickém nebo elektronickém přístroji označuje, že se toto zařízení po ukončení své životnosti nesmí likvidovat do domovního odpadu. Pro účely bezplatného vrácení jsou vám ve vaší blízkosti k dispozici sběrná místa pro staré elektrické nebo elektronické přístroje. Adresy získáte u vašeho městského úřadu nebo podniku komunálních služeb. Můžete se také informovat na našich webových stránkách [www.trotec24.com](http://www.trotec24.com) o dalších možnostech likvidace či vrácení, vytvořených naší firmou.

Oddělený sběr starých elektrických a elektronických přístrojů má umožnit jejich opětovné využití, recyklaci materiálů nebo k jiné formy využití starých zařízení, a rovněž zamezit při likvidaci nebezpečných látek, které mohou být obsaženy v zařízení, negativním důsledkům na životní prostředí a vlivům na lidské zdraví.

Trotec GmbH & Co. KG

Grebener Str. 7  
D-52525 Heinsberg

☎ +49 2452 962-400

☎ +49 2452 962-200

[info@trotec.com](mailto:info@trotec.com)

[www.trotec.com](http://www.trotec.com)