

TTR 56 E

FR

**MANUEL D'UTILISATION
DÉSHUMIDIFICATEUR**



 **TROTEC**

Sommaire

Indications sur le manuel d'utilisation 1

Normes de sécurité 1

Informations sur l'appareil 3

Transport et stockage 4

Montage et installation 5

Utilisation 6

Défauts et pannes..... 9

Maintenance 10

Annexe technique..... 14

Élimination des déchets 14

Indications sur le manuel d'utilisation

Symboles



Avertissement relatif à la tension électrique

Ce symbole indique que la tension électrique cause des risques pour la vie et la santé des personnes.



Avertissement

Cette mention d'avertissement indique un risque moyen qui peut entraîner des blessures graves ou mortelles s'il n'est pas évité.



Attention

Cette mention d'avertissement indique un risque faible qui peut entraîner des blessures bénignes ou moyennes s'il n'est pas évité.

Avis

Cette mention d'avertissement indique des informations importantes (par ex. dommages matériels), mais aucun danger.



Information

Les indications présentant ce symbole vous aident à exécuter vos tâches rapidement et en toute sécurité.



Observer le mode d'emploi

Les indications présentant ce symbole vous indiquent qu'il est nécessaire de respecter le manuel d'utilisation.

Vous pouvez télécharger la dernière version du manuel d'utilisation et la déclaration de conformité UE sous le lien suivant :



TTR 56 E



<https://hub.trotec.com/?id=39929>

Normes de sécurité

Veillez lire attentivement le présent manuel avant la mise en service ou l'utilisation de l'appareil et conservez-le à proximité immédiate de l'endroit d'installation ou de l'appareil même !



Avertissement

Lire toutes les consignes de sécurité et toutes les instructions.

Le non-respect des consignes de sécurité risque de causer une électrocution, de provoquer un incendie et/ou de causer des blessures graves.

Conservez toutes les consignes de sécurité et toutes les instructions pour pouvoir vous y reporter ultérieurement.

Les enfants de plus de 8 ans et toute personne ayant des capacités physiques, sensorielles ou mentales réduites ou ne possédant pas l'expérience et/ou les connaissances nécessaires peuvent utiliser l'appareil pour autant qu'ils bénéficient d'une supervision ou ont reçu une instruction adéquate relative à une utilisation sûre de l'appareil et qu'ils ont compris les dangers liés à cette utilisation.

Les enfants ne sont pas autorisés à jouer avec l'appareil. Il est interdit aux enfants d'effectuer le nettoyage et l'entretien de l'appareil sans surveillance.

- N'utilisez pas l'appareil dans des locaux présentant un risque d'explosion.
- N'utilisez pas l'appareil dans des atmosphères agressives.
- Installez l'appareil debout et de façon stable.
- Faites sécher l'appareil après un nettoyage à l'eau. Ne le faites pas fonctionner mouillé.
- Ne touchez ou n'utilisez pas l'appareil les mains humides ou mouillées.
- Ne pas exposer l'appareil à un jet d'eau direct.
- Ne pas introduire de corps étrangers ni de membres du corps à l'intérieur de l'appareil.
- Ne couvrez pas l'appareil et ne le transportez pas pendant le fonctionnement.

- Ne pas s'asseoir sur l'appareil.
- L'appareil n'est pas un jouet. Tenez les enfants et les animaux à l'écart. Utilisez l'appareil uniquement sous surveillance.
- Avant chaque utilisation, vérifiez le bon état de l'appareil, des accessoires et des connecteurs. N'utilisez pas l'appareil si celui-ci ou une des pièces qui le composent sont défectueux.
- Protégez tous les câbles électriques en dehors de l'appareil contre les endommagements (par ex. par des animaux). N'utilisez jamais l'appareil lorsque le cordon électrique ou la fiche sont détériorés !
- La prise d'alimentation électrique doit correspondre aux indications données au chapitre Caractéristiques techniques.
- Raccordez la fiche de l'appareil à une prise de courant protégée selon les règles de l'art.
- Choisissez des rallonges de câbles électriques conformément à la puissance connectée de l'appareil, la longueur du câble et l'utilisation. Déroulez complètement la rallonge électrique. Évitez toute surcharge électrique.
- Retirez le câble électrique de l'appareil de la prise en tirant sur la fiche avant l'entretien, la maintenance ou les réparations.
- Éteignez l'appareil et tirez le câble électrique de la prise lorsque l'appareil n'est pas utilisé.
- N'utilisez jamais l'appareil si vous remarquez des défauts au niveau de la prise ou du câble de raccordement secteur.

Si le cordon secteur de cet appareil est endommagé, il doit être remplacé par le fabricant, son service après-vente ou par une personne de qualification équivalente afin d'éviter tous risques.

Les câbles électriques défectueux représentent un danger sérieux pour la santé.

- Lors de l'installation, il faut respecter les distances minimales requises par rapport aux murs et aux autres objets ainsi que les conditions d'entreposage et de fonctionnement conformément aux indications figurant dans le chapitre Données techniques.
- Assurez-vous que l'entrée et la sortie d'air sont dégagées.
- Assurez-vous que le côté aspiration soit toujours exempt de saleté et de corps étrangers.
- Veuillez transporter l'appareil exclusivement en position verticale et après avoir vidé le réservoir de récupération des condensats et le tuyau d'évacuation.
- Avant l'entreposage ou le transport, videz les condensats accumulés. Ne les buvez pas. Risques pour la santé !

Utilisation conforme

Veillez utiliser l'appareil exclusivement pour assécher et pour déshumidifier l'air ambiant, tout en respectant les données techniques.

Sont considérés comme utilisation conforme :

- assèchement et déshumidification de :
 - pièces d'habitation, chambres à coucher, salles de douche et caves
 - de buanderies, de maisons de vacances, de caravanes, de bateaux
- la déshumidification permanente :
 - d'entrepôts, d'archives, de laboratoires, de garages
 - de salles de bains, de salles d'eau et de vestiaires, etc.

Utilisation non conforme

- Veuillez ne pas installer l'appareil sur un support mouillé ou inondé.
- Veuillez ne déposer aucun objet, comme p.ex. des vêtements, sur l'appareil.
- Veuillez ne pas utiliser l'appareil à l'extérieur.
- Toute modification constructive, toute transformation ou tout ajout arbitraire au niveau de l'appareil est strictement interdit.
- Un autre fonctionnement ou une autre utilisation que ceux décrits dans ce manuel sont non conformes. En cas de non-respect, le fabricant décline toute responsabilité en cas d'endommagement et toutes les demandes de garantie sont annulées.

Qualification du personnel

Toute personne utilisant le présent appareil doit :

- être consciente des risques associés aux appareils électriques en environnement humide.
- avoir lu et compris le manuel d'utilisation, et notamment le chapitre Normes de sécurité.

Toute activité de maintenance nécessitant l'ouverture du carter est à effectuer par une entreprise spécialisée dans le génie frigorifique et climatique ou par la société Trotec.

Risques résiduels



Avertissement relatif à la tension électrique

Toute intervention au niveau des composants électriques est à réaliser exclusivement par une entreprise spécialisée !



Avertissement relatif à la tension électrique

Retirez la fiche d'alimentation de la prise secteur avant toute intervention sur l'appareil.
Débranchez le cordon d'alimentation de la prise murale en tirant sur la fiche secteur.



Avertissement

L'utilisation de l'appareil peut comporter un risque s'il est utilisé par des personnes non compétentes, en cas d'utilisation non conforme ou non conventionnelle !
Veuillez respecter les exigences relatives à la qualification du personnel !



Avertissement

L'appareil n'étant pas un jouet, il n'est pas adapté aux enfants.



Avertissement

Danger de suffocation !
Veuillez ne pas laisser traîner les emballages vides. Ils pourraient être dangereux pour les enfants.

Avis

N'utilisez jamais l'appareil sans filtre à air !
Sans filtre à air, l'intérieur de l'appareil se salit énormément, ce qui peut réduire la puissance et détériorer l'appareil.

Comportement en cas d'urgence

1. Arrêtez l'appareil.
2. En cas d'urgence, coupez immédiatement l'alimentation électrique de l'appareil. Débranchez le cordon d'alimentation de la prise murale en tirant sur la fiche secteur.
3. Ne rebranchez jamais un appareil endommagé.

Informations sur l'appareil

Description de l'appareil

L'appareil fonctionne selon le principe d'adsorption, sans compresseur et sans réfrigérant.

Pour votre confort et une efficacité sans faille, ce déshumidificateur dispose d'une commande entièrement automatique et d'un bac de récupération des condensats (6) à protection anti-débordement.

L'air ambiant humide est aspiré par le ventilateur au niveau de l'entrée d'air (4) dotée d'un filtre à air (7), puis passe par le condenseur et le rotor à adsorption.

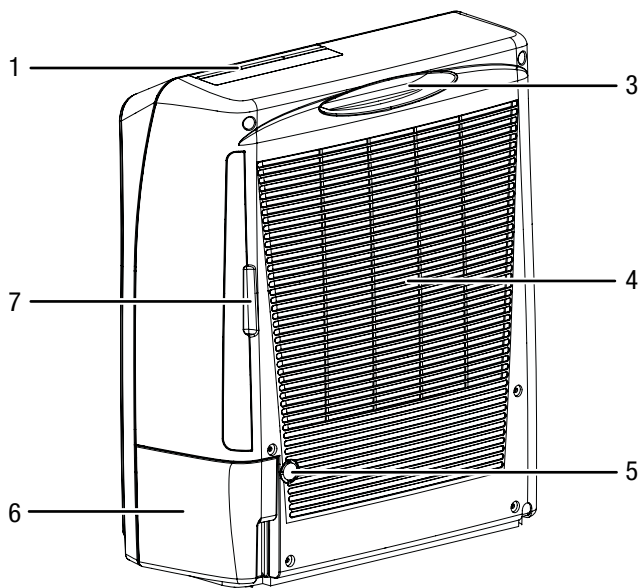
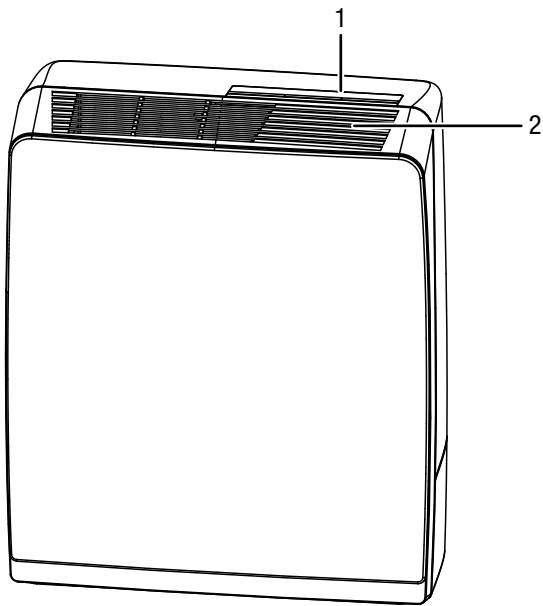
Dans le circuit interne de régénération, l'air est dirigé vers un élément chauffant, sèche le rotor à adsorption, puis transporte l'air chaud et humide à travers le condenseur. Dans le condenseur froid, la chaleur est extraite de l'air ambiant, qui est refroidi en dessous du point de rosée. La vapeur d'eau contenue dans l'air ambiant se dépose sous forme d'eau de condensation. Le condensat s'écoule dans le réservoir de récupération des condensats (6).

L'air sec ainsi traité est refoulé par la sortie d'air (2) et s'ajoute à l'air ambiant. L'air sec se mélange de nouveau à l'air ambiant. En raison de la circulation continue à travers l'appareil, l'humidité relative dans la pièce où l'appareil est installé se réduit.

Le réservoir de récupération des condensats (6) est équipé d'un flotteur qui interrompt le fonctionnement du déshumidificateur lorsque le niveau de remplissage maximum est atteint. L'appareil s'arrête, un triple signal sonore retentit et le voyant de contrôle du réservoir de récupération s'allume sur le panneau de commande (1) (voir le chapitre Éléments de commande). Celui-ci s'éteint seulement à la remise en place du réservoir de récupération des condensats (6) vide.

L'appareil est conçu pour réduire l'humidité de l'air dans les espaces de vie et de travail.

Représentation de l'appareil



N°	Désignation
1	Panneau de commande
2	Sortie d'air
3	Poignée
4	Entrée d'air
5	Ouverture de raccordement pour le tuyau d'évacuation des condensats
6	Réservoir de récupération des condensats
7	Filtre à air

Transport et stockage

Avis

L'appareil peut s'endommager si vous le transportez ou l'entreposez de manière inappropriée.

Observez les informations relatives au transport et à l'entreposage de l'appareil.

Transport

Pour faciliter le transport, l'appareil est pourvu d'une poignée.

Veillez respecter les consignes suivantes **avant** chaque transport :

- Éteignez l'appareil.
 - En raison du temps d'inertie des composants internes, l'appareil ne s'arrête complètement qu'après environ deux minutes.
- Débranchez le cordon d'alimentation de la prise murale en tirant sur la fiche secteur.
- Veuillez ne pas utiliser le cordon électrique pour tirer l'appareil.
- Vidangez le condensat restant de l'appareil et du flexible d'évacuation des condensats (voir chapitre maintenance).

Veillez respecter les consignes suivantes **après** chaque transport :

- Installez l'appareil à la verticale après l'avoir transporté.
- Laissez l'appareil hors service pendant une heure avant de l'allumer à nouveau. Sinon, cela pourrait endommager l'appareil qui ne fonctionnerait plus. Nous déclinons toute responsabilité dans ce cas.

Entreposage

Veillez observer les consignes suivantes **avant** chaque entreposage :

- Vidangez le condensat restant de l'appareil et du flexible d'évacuation des condensats (voir chapitre maintenance).
- Videz et nettoyez le réservoir de récupération des condensats avant d'entreposer l'appareil.

Observez les conditions de stockage suivantes lorsque vous n'utilisez pas l'appareil :

- au sec et protégé du gel et de la chaleur
- debout, dans un endroit protégé de la poussière et de l'exposition directe au soleil
- le cas échéant, protégé de la poussière par une housse
- ne placez aucun autre appareil ou aucun objet sur l'appareil, afin d'éviter de le détériorer

Montage et installation

Contenu de la livraison

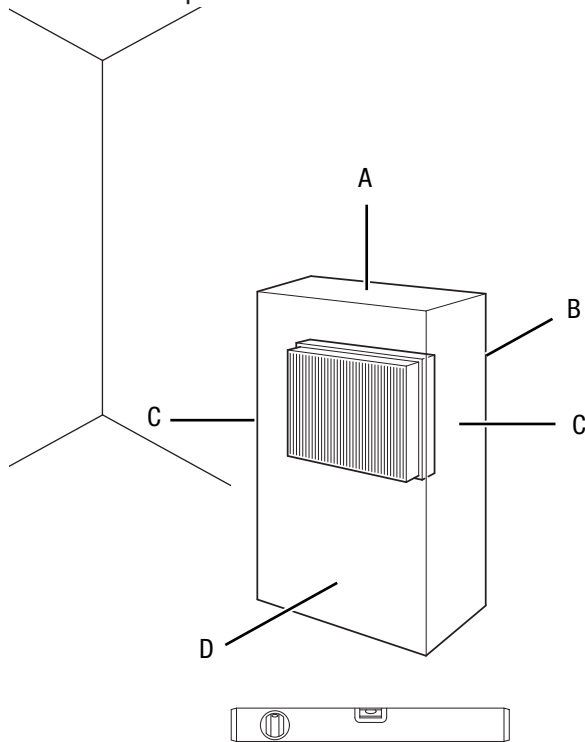
- 1 appareil
- 1 filtre à air
- 1 mode d'emploi

Déballer l'appareil

1. Ouvrez le carton et sortez l'appareil.
2. Retirez entièrement l'emballage de l'appareil.
3. Déroulez complètement le câble électrique. Assurez-vous que le câble électrique n'est pas endommagé et ne le détériorez pas en le déroulant

Mise en service

Lors de l'installation de l'appareil, il faut respecter les distances minimales requises par rapport aux murs et aux autres objets conformément aux indications figurant dans le chapitre Données techniques.



- Avant la remise en service de l'appareil, vérifiez l'état du câble d'alimentation. En cas de doutes relatifs à son parfait état, contactez le service après-vente.
- Installez l'appareil debout et de façon stable.
- Pendant le montage, en particulier lorsque l'appareil est placé au centre de la pièce, veillez à ce que le cordon d'alimentation ou tout autre câble électrique soit posé de sorte à éviter tout risque de trébuchement. Utilisez des couvre-câbles.
- Veuillez faire en sorte que les rallonges de câbles soient entièrement déroulées.
- Tenez l'appareil loin de toute source de chaleur.

- Veillez à ce qu'aucun rideau ni aucun autre objet ne bloque le flux d'air.
- Lors de l'installation de l'appareil, en particulier si l'appareil est installé dans une zone mouillée, veillez à le protéger par un disjoncteur à courant de défaut conforme aux prescriptions (disjoncteur FI).

Indications sur la capacité de déshumidification

La capacité de déshumidification dépend :

- des caractéristiques de la pièce
- de la température ambiante
- de l'humidité d'air relative

Plus la température ambiante et l'humidité relative sont élevées, plus la capacité de déshumidification est importante.

Une humidité relative de l'air d'environ 50 à 60 % est suffisante pour l'emploi dans les pièces d'habitation. Cependant, il ne faut pas que l'humidité de l'air soit supérieure à environ 50 % dans les entrepôts, archives, etc.

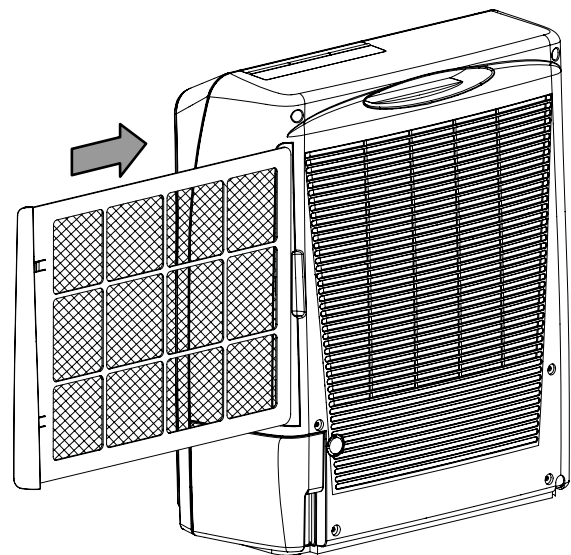
Insérer le filtre à air

Avis

N'utilisez jamais l'appareil sans filtre à air !

Sans filtre à air, l'intérieur de l'appareil se salit énormément, ce qui peut réduire la puissance et détériorer l'appareil.

- Avant la mise en marche, assurez-vous que le filtre à air a bien été mis en place.



Insérer le réservoir de récupération des condensats

- Veuillez vous assurer que le flotteur du réservoir de récupération des condensats est correctement installé.
- Veuillez vous assurer que le réservoir de récupération des condensats est vide et correctement installé.

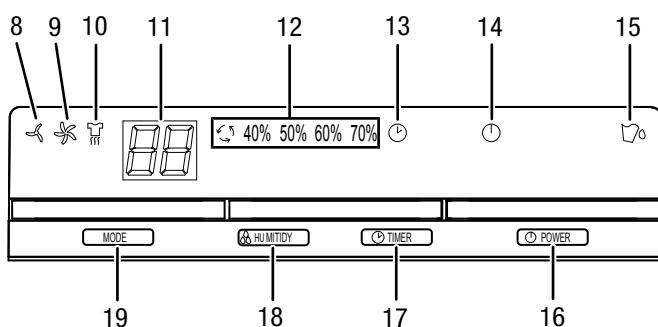
Branchement du câble secteur

- Raccordez la fiche de l'appareil à une prise de courant protégée selon les règles de l'art.

Utilisation

- Après avoir été mis en marche et selon le mode de fonctionnement sélectionné, l'appareil fonctionne de façon entièrement automatique jusqu'à ce qu'une mise hors service soit effectuée par le flotteur du réservoir de récupération des condensats rempli.
- Évitez de laisser les portes et les fenêtres ouvertes.

Éléments de commande



N°	Élément de commande
8	Voyant fonctionnement économique : s'allume lorsque le mode économique est activé.
9	Voyant mode normal : s'allume lorsque le mode normal est activé.
10	Voyant déshumidification : s'allume lorsque le mode déshumidification est activé.
11	Écran : indique l'humidité relative de l'environnement (de 35 % à 95 % HR) Pendant le réglage de la minuterie, le nombre d'heures sélectionné s'affiche pendant 8 secondes sur l'écran.
12	Affichage humidité relative programmée : indique l'humidité de l'air définie (40 %, 50 %, 60 % ou 70 %) ou la déshumidification continue. Valeur programmée : 50 %
13	Voyant minuterie : s'allume lorsque la minuterie est activée pour le nombre d'heures défini.
14	Voyant fonctionnement : s'allume en vert lorsque l'appareil est en service. clignote en vert, lorsque <ul style="list-style-type: none"> • l'appareil est renversé : l'appareil s'éteint. • l'appareil est mis hors service (inertie). En outre, un signal sonore retentit.

N°	Élément de commande
15	Voyant réservoir de récupération des condensats : s'allume en rouge lorsque le réservoir de récupération des condensats est plein ou est mal positionné.
16	Bouton POWER : éteint ou allume l'appareil. Un signal sonore retentit.
17	Touche TIMER : règle les fonctions de la minuterie. Si aucune durée n'est définie en mode de déshumidification, l'appareil s'éteint automatiquement après 24 heures.
18	Touche HUMIDITY paramétrage de la valeur de consigne de l'humidité relative en mode économique ou normal : 40 %, 50 %, 60 %, 70 % ou déshumidification permanente. Valeur par défaut : 50 %
19	Touche MODE : paramétrage du mode de fonctionnement économique, fonctionnement normal ou déshumidification.

Mise en marche de l'appareil

Après avoir installé l'appareil en suivant la description du chapitre Mise en service, vous pouvez le mettre en marche.

Avis

Attendez 3 minutes avant de remettre l'appareil en marche (par exemple après avoir vidé le réservoir de récupération des condensats).

1. Allumez l'appareil avec le bouton POWER (16).
2. Sélectionnez le mode de fonctionnement avec la touche MODE (19).
3. Réglez la valeur de consigne de l'humidité relative au moyen de la touche HUMIDITY (18).
4. Sélectionnez le nombre d'heures de fonctionnement désiré avec la touche TIMER (17).



Information

Si la valeur de consigne pour l'humidité de l'air n'est pas atteinte dans l'espace de 24 heures, l'appareil s'éteint, indépendamment du mode de fonctionnement.

L'appareil s'éteint également dans le cas où la valeur de consigne a bien été atteinte brièvement, mais où le chauffage n'a pas pu refroidir suffisamment. Après que la valeur de consigne ait été atteinte, le chauffage a besoin d'un certain temps (environ 6 minutes) pour refroidir.

Si la valeur de consigne est atteinte en l'espace de 24 heures et si le chauffage a toujours le temps de refroidir, l'appareil reste en fonctionnement, même pendant des semaines.

Mode de fonctionnement économique

L'appareil fonctionne à une faible vitesse de ventilation, afin d'économiser l'énergie.

Le chauffage s'éteint lorsque l'humidité relative de l'air ambiant passe en-dessous de la valeur de consigne programmée.

Lorsque l'humidité de l'air est à nouveau supérieure à la valeur programmée, le chauffage se remet en marche.

Lancez le fonctionnement économique comme suit :

1. appuyez sur la touche MODE (19) jusqu'à ce que le voyant « Mode économique » (18) s'allume.

Mode de fonctionnement normal

L'appareil fonctionne à une vitesse de ventilation normale. Le chauffage s'éteint lorsque l'humidité relative de l'air ambiant passe en-dessous de la valeur de consigne programmée.

Lorsque l'humidité de l'air est à nouveau supérieure à la valeur programmée, le chauffage se remet en marche.

Lancez le fonctionnement normal comme suit :

1. appuyez plusieurs fois sur la touche MODE (19) jusqu'à ce que le voyant « Mode normal » (9) s'allume.

Mode de fonctionnement séchage (fonction séchage du linge)

En mode séchage, l'appareil fonctionne constamment à pleine puissance calorifique et à pleine ventilation jusqu'à la fin de la durée programmée. Si aucune durée n'est programmée, l'appareil s'éteint automatiquement après 24 heures.

L'appareil peut également être utilisé comme déshumidificateur d'air pour accélérer le séchage du linge mouillé. Lors de l'installation de l'appareil ou du séchoir à linge, respectez les distances minimales aux objets figurant au chapitre Données techniques.

Lancez le fonctionnement déshumidification comme suit :

1. appuyez plusieurs fois sur la touche MODE (19) jusqu'à ce que le voyant déshumidification (10) s'allume.

Minuterie d'arrêt

Utilisez la minuterie d'arrêt pour mettre automatiquement l'appareil hors service après une période définie (de 1 à 24 heures par pas d'une heure).

Démarrez la minuterie d'arrêt comme suit :

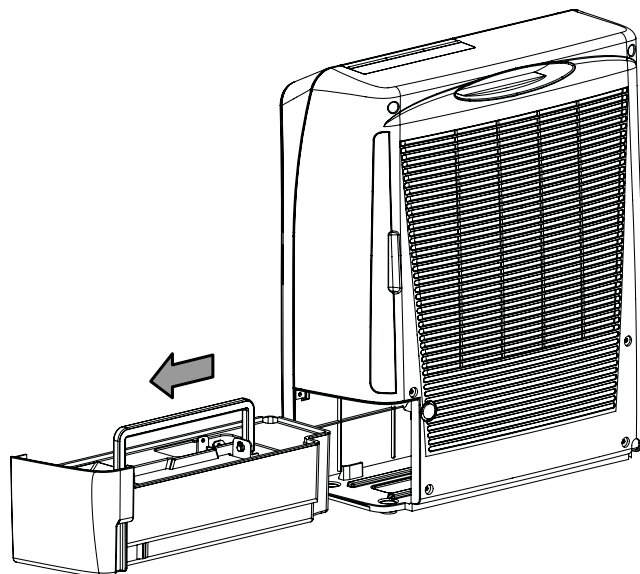
1. appuyez plusieurs fois sur la touche TIMER (17) jusqu'à ce que la durée désirée s'affiche en heures sur l'écran.

Fonctionnement avec évacuation externe des condensats par le flexible

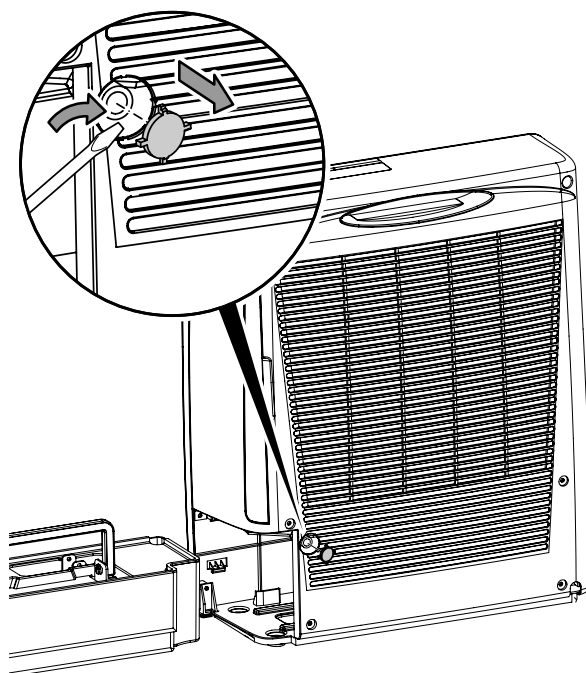
En cas d'humidité relative élevée, il est recommandé d'évacuer le condensat par un tuyau, sinon il est nécessaire de vider le réservoir de récupération des condensats trop souvent.

Procédez de la manière suivante :

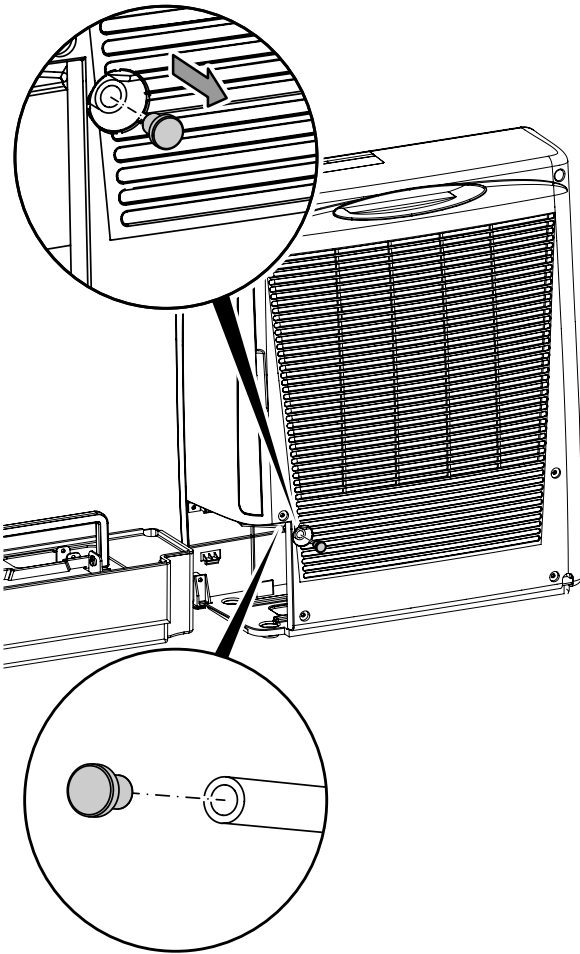
- ✓ Un flexible adéquat (diamètre : 12 mm) est fourni.
 - ✓ L'appareil est éteint.
1. Retirez le réservoir de récupération des condensats.



2. Enlevez le capuchon de protection du raccord d'évacuation pour condensats, par exemple à l'aide d'un tournevis plat.

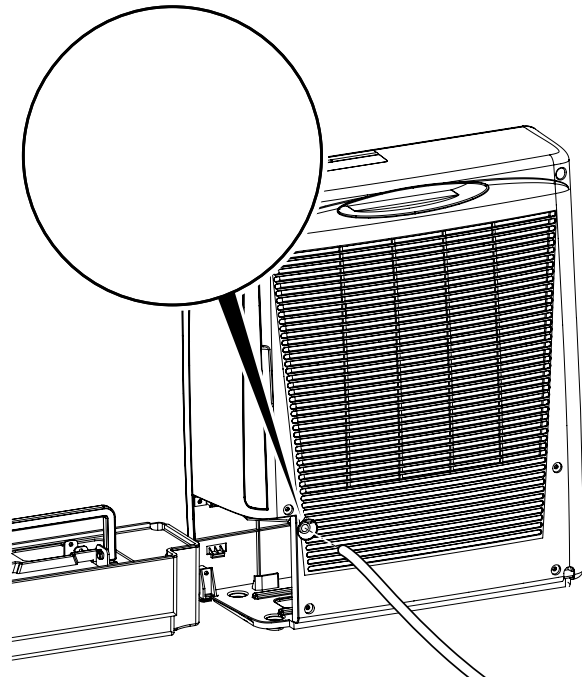


3. Retirez le bouchon en caoutchouc du raccord d'évacuation des condensats.

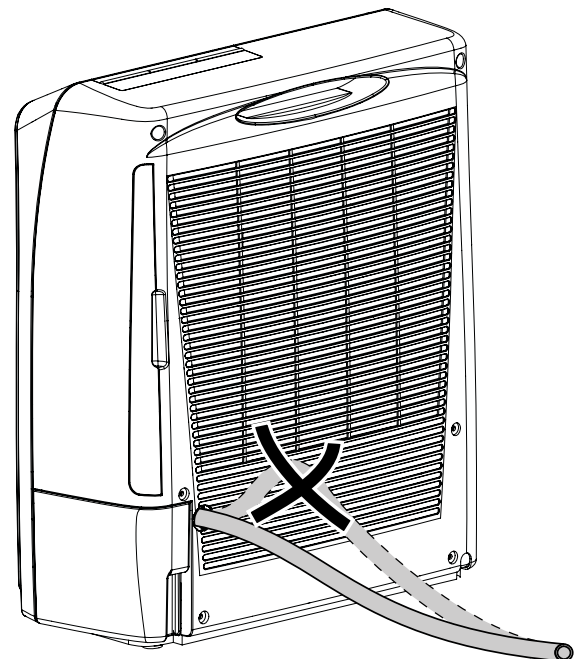


4. Placez le bouchon sur l'écoulement vers le réservoir de récupération des condensats à l'intérieur de l'appareil.

5. Poussez une extrémité du flexible sur le raccord de flexible.



6. Remplacez le réservoir de récupération des condensats.
7. Placez l'autre extrémité du flexible dans une évacuation adéquate (par ex. une canalisation ou un bac collecteur suffisamment grand). Veillez à ne pas plier le flexible.



Mise hors service



Avertissement relatif à la tension électrique

Ne touchez jamais la fiche d'alimentation avec des mains humides ou mouillées.

- Arrêtez l'appareil.
- Attendez environ 2 minutes.
 - En raison du temps d'inertie des composants internes, l'appareil ne s'arrête complètement qu'après environ deux minutes.
- Débranchez le cordon d'alimentation de la prise murale en tirant sur la fiche secteur.
- Si nécessaire, videz le réservoir de récupération des condensats.
- Nettoyez l'appareil conformément aux indications figurant au chapitre Maintenance.
- Stockez l'appareil conformément aux indications figurant dans le chapitre Stockage.

Défauts et pannes

Dans le cadre de sa production, le bon fonctionnement de l'appareil a été contrôlé à plusieurs reprises. Malgré tout, si l'appareil devait présenter des dysfonctionnements, contrôlez-le en vous conformant à la liste suivante.

L'appareil ne se met pas en marche :

- Vérifiez le raccordement au secteur.
- Vérifiez le bon état du câble électrique et de la fiche d'alimentation.
- Vérifiez le fusible ou le disjoncteur secteur.
- Vérifiez le bon positionnement du réservoir de récupération des condensats.
- L'appareil est équipé d'une sécurité contre le basculement, il s'éteint automatiquement lorsque l'appareil bascule. Le voyant de fonctionnement (44) doit être allumé en vert. Si le voyant clignote, vérifiez que l'appareil soit debout et placé sur une surface plane.
- Vérifiez la température ambiante. Veuillez respecter la plage de fonctionnement de l'appareil indiquée dans les données techniques.
- Attendez 10 minutes avant de redémarrer l'appareil. Si l'appareil ne démarre pas, faites réviser l'appareil par une entreprise spécialisée ou par la société Trotec.

L'appareil fonctionne, mais n'évacue pas de condensat :

- Vérifiez si le flotteur du réservoir de récupération des condensats est encrassé. Le cas échéant, veuillez nettoyer le réservoir de récupération des condensats. Le flotteur doit se déplacer librement.
- Vérifiez la température ambiante. Veuillez respecter la plage de fonctionnement de l'appareil indiquée dans les données techniques.
- Contrôlez l'humidité relative de l'air ambiant : celle-ci doit correspondre à la plage indiquée dans les données techniques.
- Vérifiez si le filtre à air est encrassé. Le cas échéant, nettoyez ou remplacez le filtre à air.
- Contrôlez le condenseur depuis l'extérieur pour détecter d'éventuels encrassements (voir chapitre Maintenance). Si le condenseur est encrassé, faites-le nettoyer par une entreprise spécialisée ou par la société Trotec.

L'appareil est bruyant ou il vibre :

- Vérifiez si l'appareil est stable et bien installé en position verticale.

Le condensat fuit :

- Vérifiez si l'appareil présente des fuites.

L'appareil est très chaud, il est bruyant ou il perd de la puissance :

- Vérifiez si les entrées d'air et le filtre à air sont encrassés. Nettoyez la saleté extérieure.
- Contrôlez l'extérieur de l'appareil pour détecter d'éventuels encrassements (voir chapitre Maintenance). Faites nettoyer l'intérieur de l'appareil encrassé par une entreprise spécialisée dans le génie frigorifique et climatique ou par la société Trotec.

Avis

Attendez au moins 3 minutes après toute intervention de maintenance ou de réparation. Vous pouvez alors remettre l'appareil en marche.

Même après vérification, l'appareil ne fonctionne toujours pas parfaitement ?

Contactez le service après-vente. Le cas échéant, faites réparer l'appareil par une entreprise spécialisée dans le domaine de la technique frigorifique et climatique ou par la société Trotec.

Avis

Pour des raisons de sécurité, l'appareil s'arrête automatiquement au bout de 24 heures.

Maintenance
Intervalles de maintenance

Intervalle de maintenance et d'entretien	avant chaque mise en service	en cas de besoin	au moins toutes les 2 semaines	au moins toutes les 4 semaines	au moins tous les 6 mois	au moins une fois par an
Videz le réservoir de récupération des condensats et le tuyau d'évacuation		X				
Contrôler les bouches d'aspiration et de sortie pour détecter les encrassements ou les corps étrangers, nettoyer le cas échéant	X			X		
Nettoyage extérieur		X				X
Contrôle visuel de l'intérieur de l'appareil pour détecter des encrassements		X				X
Contrôle du filtre à air pour détecter les encrassements ou les corps étrangers, nettoyer ou remplacer le cas échéant	X		X			
Remplacement du filtre à air					X	
Contrôle des détériorations éventuelles	X					
Contrôle des vis de fixation		X				X
Test						X

Protocole de maintenance et d'entretien

Type d'appareil :

N° d'appareil :

Intervalle de maintenance et d'entretien	1	2	3	4	5	6	7	8	9	10	11	12	13	14	15	16
Videz le réservoir de récupération des condensats et le tuyau d'évacuation																
Contrôler les bouches d'aspiration et de sortie pour détecter les encrassements ou les corps étrangers, nettoyer le cas échéant																
Nettoyage extérieur																
Contrôle visuel de l'intérieur de l'appareil pour détecter des encrassements																
Contrôle du filtre à air pour détecter les encrassements ou les corps étrangers, nettoyer ou remplacer le cas échéant																
Remplacement du filtre à air																
Contrôle des détériorations éventuelles																
Contrôle des vis de fixation																
Test																
Remarques :																

1. Date : Signature :	2. Date : Signature :	3. Date : Signature :	4. Date : Signature :
5. Date : Signature :	6. Date : Signature :	7. Date : Signature :	8. Date : Signature :
9. Date : Signature :	10. Date : Signature :	11. Date : Signature :	12. Date : Signature :
13. Date : Signature :	14. Date : Signature :	15. Date : Signature :	16. Date : Signature :

Avant toute opération de maintenance



Avertissement relatif à la tension électrique

Ne touchez jamais la fiche d'alimentation avec des mains humides ou mouillées.

- Arrêtez l'appareil.
- Débranchez le cordon d'alimentation de la prise murale en tirant sur la fiche secteur.
- Laissez entièrement refroidir l'appareil.



Avertissement relatif à la tension électrique

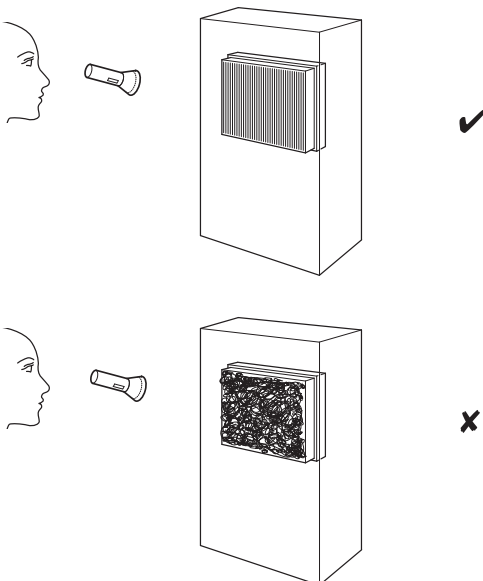
Tout travail nécessitant l'ouverture du boîtier est à réaliser par une entreprise spécialisée homologuée ou par la société Trotec.

Nettoyer le carter

Nettoyez le boîtier avec un chiffon humide, doux et sans peluches. Veillez à ce que de l'humidité ne pénètre pas dans le carter. Veillez à ce qu'aucune humidité ne puisse entrer en contact avec les composants électriques. N'utilisez pas de détergents agressifs, comme les aérosols de nettoyage, les solvants, les nettoyeurs à base d'alcool ou les produits abrasifs pour humidifier le chiffon.

Contrôle visuel de l'intérieur de l'appareil pour détecter des encrassements

1. Retirez le filtre à air.
2. Munissez-vous d'une lampe de poche pour éclairer l'intérieur de l'appareil.
3. Examinez l'intérieur de l'appareil pour détecter des encrassements.
4. Si vous détectez une épaisse couche de poussière, faites nettoyer l'intérieur de l'appareil par une entreprise spécialisée dans le génie frigorifique et climatique ou par la société Trotec.
5. Remettez le filtre à air en place.



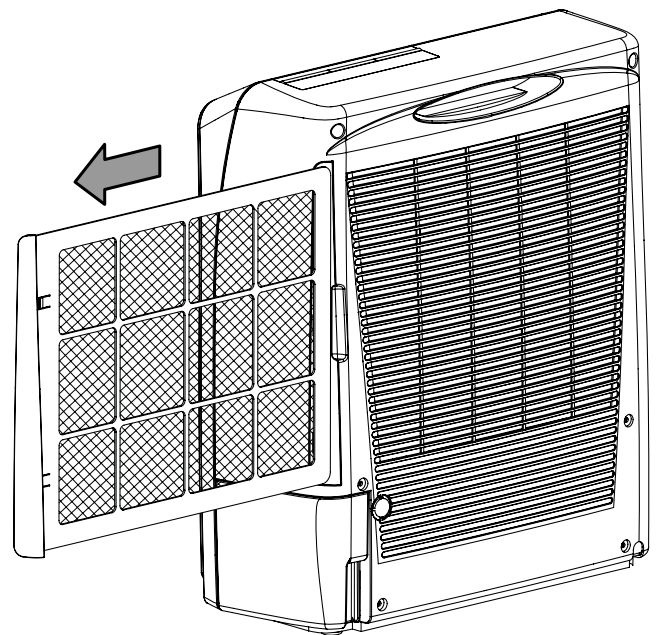
Nettoyer le filtre à air

Avis

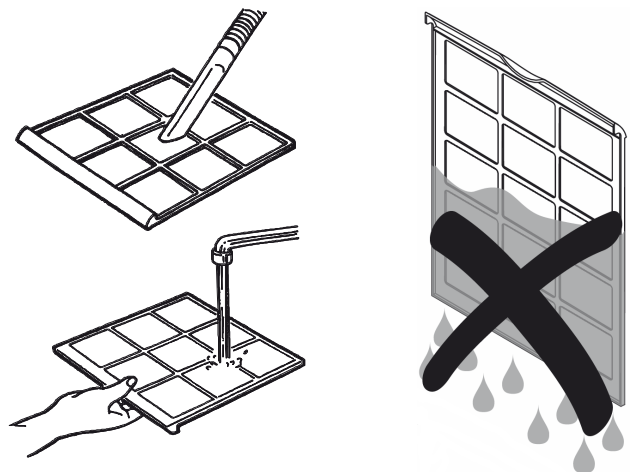
Veillez vous assurer que le filtre à air ne soit ni usé ni endommagé. Les coins et les arêtes du filtre à air ne doivent être ni déformés ni arrondis. Avant de remettre le filtre à air en place, veuillez vous assurer que celui-ci est intact et sec !

Il est nécessaire de nettoyer le filtre à air dès qu'il est sale. Cela se traduit, par exemple, par une capacité réduite (voir chapitre Défauts et pannes).

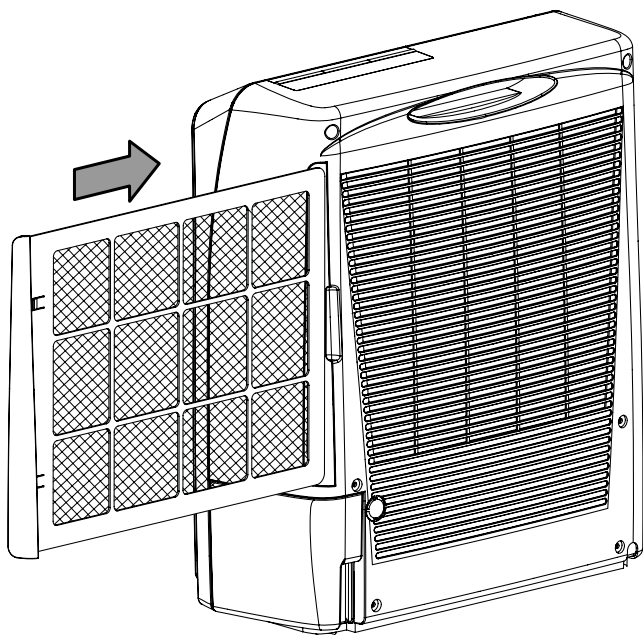
1. Retirez le filtre à air de l'appareil.



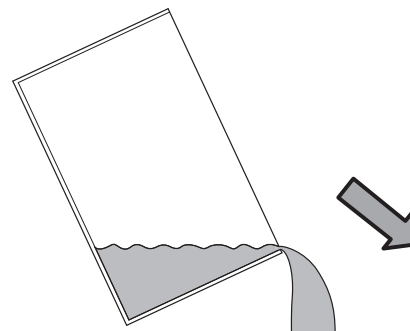
2. Nettoyez le filtre avec un chiffon doux légèrement humide non pelucheux. Si le filtre est très encrassé, nettoyez-le à l'eau chaude à laquelle vous aurez mélangé un produit de nettoyage neutre.



3. Laissez le filtre sécher complètement. N'insérez pas de filtre mouillé dans l'appareil !
4. Insérez à nouveau le filtre à air dans l'appareil.



2. Videz le réservoir de récupération des condensats dans une conduite d'écoulement ou un évier.

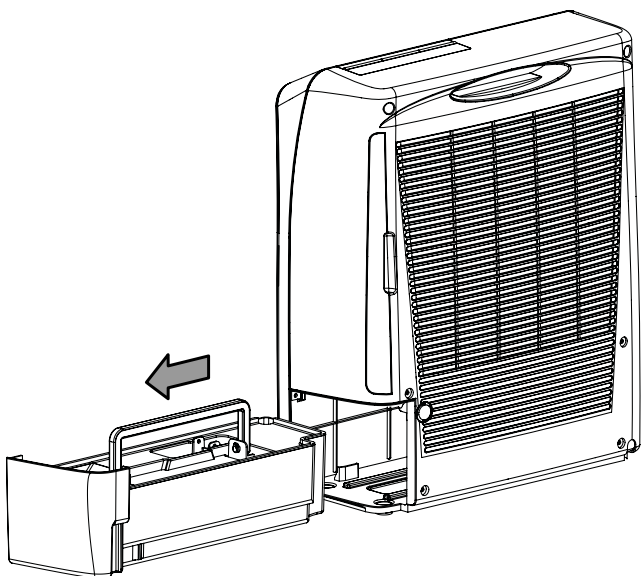
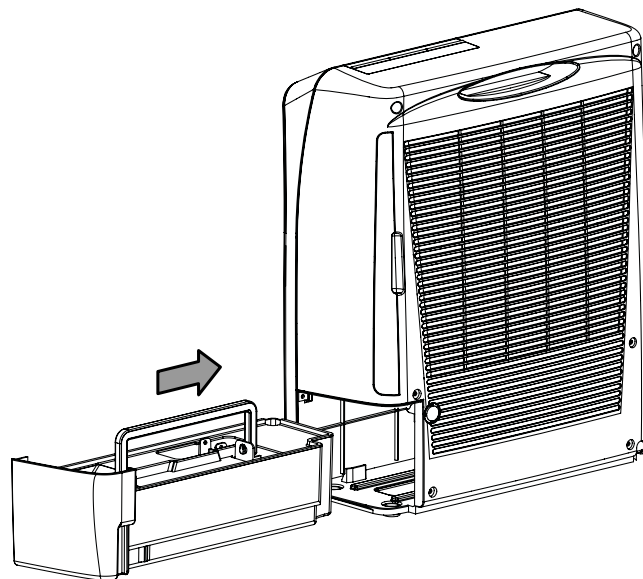


3. Rincez le réservoir à l'eau claire. Nettoyez le réservoir régulièrement avec un détergent doux (pas de produit vaisselle !)
4. Insérez à nouveau le réservoir de récupération des condensats dans l'appareil.
 Veillez à ne pas détériorer le flotteur lors de l'insertion ou du réservoir de récupération des condensats.
 Veillez à positionner correctement le flotteur.
 Veillez à placer correctement le réservoir de récupération des condensats pour que l'appareil puisse se remettre en marche.

Évacuation du réservoir de récupération des condensats

Il est nécessaire de vider le réservoir de récupération des condensats lorsque le voyant correspondant (15) s'allume. L'appareil s'arrête et un signal sonore retentit. Il est possible d'éteindre l'appareil avec le bouton POWER (16), afin d'interrompre le signal sonore.

1. Retirez le réservoir de récupération des condensats de l'appareil.



Activités après la maintenance

Si vous désirez continuer d'utiliser l'appareil :

- Laissez l'appareil hors service pendant une heure avant de l'allumer à nouveau. Sinon, cela pourrait endommager l'appareil qui ne fonctionnerait plus. Nous déclinons toute responsabilité dans ce cas.
- Rebranchez l'appareil en mettant la fiche dans la prise de réseau.

Si vous n'utilisez pas l'appareil pendant une longue durée :

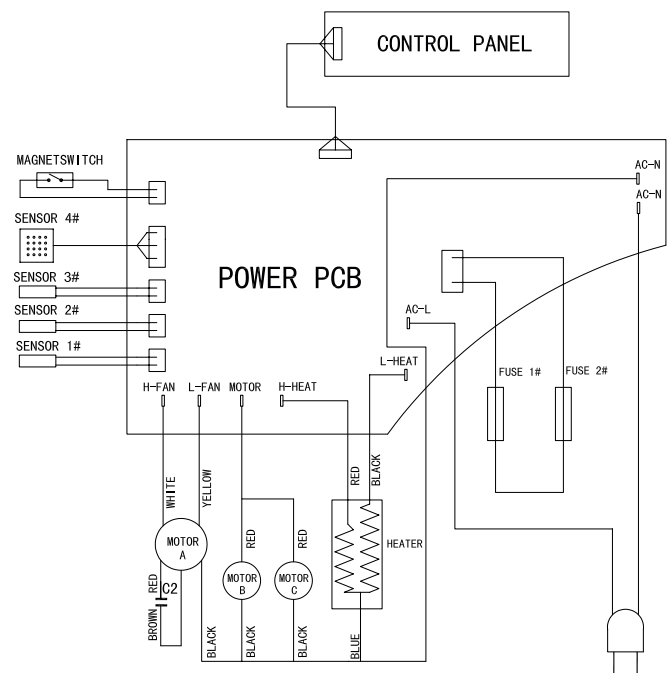
- Stockez l'appareil conformément aux indications figurant dans le chapitre Stockage.

Annexe technique

Caractéristiques techniques

Paramètre	Valeur
Capacité de déshumidification, max.	9 l/24 h
Température de fonctionnement	1 °C à + 32 °C
Plage de fonctionnement	de 35 % à 95 % HR
Débit d'air	200 m ³ /h
Raccordement secteur	230 V/50 Hz
Puissance absorbée, max.	780 W
Puissance absorbée, min.	470 W
Protection par fusible à assurer par l'utilisateur	10 A
Capacité du réservoir de récupération des condensats	3,5 l
Poids	8,5 kg
Dimensions (profondeur x largeur x hauteur)	200 x 445 x 525 mm
Distance minimale par rapport aux murs et objets	A : haut 90 cm B : derrière 40 cm C : côté 40 cm D : devant 50 cm
Niveau de pression sonore LpA (1 m ; selon DIN 45635-01-KL3)	45 dB(A)

Schéma électrique



Élimination des déchets



Le pictogramme représentant une poubelle barrée, apposé sur un appareil électrique ou électronique, signifie que celui-ci ne doit pas être éliminé avec les ordures ménagères. Des points de collecte gratuits pour les appareils électriques ou électroniques usagés sont à votre disposition à proximité de chez vous. Les autorités de votre ville ou de votre commune peuvent vous en fournir les adresses. Notre site Internet www.trotec24.com vous informe également sur les autres possibilités de retour que nous proposons.

La collecte séparée des appareils électriques et électroniques usagés permet leur réutilisation éventuelle, le recyclage des matériaux constitutifs et les autres formes de recyclage tout en évitant les conséquences négatives pour l'environnement et la santé des produits dangereux qu'ils sont susceptibles de contenir.

Trotec GmbH & Co. KG

Grebener Str. 7
D-52525 Heinsberg

☎ +49 2452 962-400

☎ +49 2452 962-200

✉ info@trotec.com

www.trotec.com