

SK

PREKLAD PÔVODNÉHO
NÁVODU NA POUŽITIE
GENERÁTOR OZÓNU



Obsah

Upozornenia týkajúce sa návodu na prevádzku	2
Bezpečnosť	2
Informácie o prístroji	5
Preprava a skladovanie	6
Montáž a uvedenie do prevádzky	7
Obsluha	8
Príslušenstvo na doobjednanie	10
Chyby a poruchy	10
Údržba	11
Technická príloha	12
Likvidácia	15
Vyhlasenie o zhode	15

Upozornenia týkajúce sa návodu na prevádzku

Symbody



Varovanie pred elektrickým napätím

Tento symbol upozorňuje na nebezpečenstvá ohrozenia života a zdravia osôb spôsobené elektrickým napätím.



Výstraha

Toto signálne slovo označuje ohrozenie s priemerným stupňom rizika, ktoré môže mať za následok smrť alebo ťažké zranenie, ak sa mu človek nevyvaruje.



Opatrne

Toto signálne slovo označuje ohrozenie s nízkym stupňom rizika, ktoré môže mať za následok drobné alebo mierne zranenie, ak sa mu človek nevyvaruje.

Upozornenie

Toto signálne slovo poukazuje na dôležité informácie (napr. na vecné škody), ale nie na ohrozenia.



Informácia

Upozornenia s týmto symbolom vám pomáhajú pri rýchlom a bezpečnom vykonávaní vašej činnosti.



Dodržiavajte návod

Upozornenia s týmto symbolom vás upozorňujú na dodržiavanie návodu na použitie.



Dodržiavajte návod

Upozornenia, oznámenia a pokyny s týmto symbolom vás upozorňujú na to, aby ste používali ochranu dýchacích ciest.

Aktuálnu verziu tohto návodu si môžete stiahnuť z nasledujúceho odkazu:



Airozon® 10000



<https://hub.trotec.com/?id=44531>

Bezpečnosť

Pred uvedením zariadenia do prevádzky/použitím si starostlivo prečítajte tento návod a návod vždy uschovajte v bezprostrednej blízkosti miesta umiestnenia, resp. pri zariadení!



Výstraha

Prečítajte si všetky bezpečnostné pokyny a inštrukcie.

Zanedbanie dodržiavania bezpečnostných pokynov a upozornení môžu mať za následok úraz elektrickým prúdom, požiar a/alebo ťažké poranenia.

Pre prípad budúceho použitia všetky bezpečnostné pokyny a upozornenia uschovajte.

- Neprevádzkujte zariadenie v miestnostiach alebo oblastiach ohrozených výbuchom a ani ho v nich neumiestňujte.
- Zariadenie neprevádzkujte v agresívnej atmosfére.
- Neprevádzkujte prístroj v blízkosti otvoreného ohňa alebo plynových spotrebičov.
- Umiestnite zariadenie rovno a stabilne na nosný podklad.
- Nechajte zariadenie po vlhkom čistení vysušiť. Neprevádzkujte ho v mokrom stave.
- Zariadenie neprevádzkujte ani neobsluhujte vlhkými alebo mokrými rukami.
- Zariadenie nevystavujte priamemu prúdu vody.
- Nevystavujte prístroj žiadnym kvapalinám, pretože nie je vybavený ochranou proti striekajúcej vode.
- Nikdy nestrkajte do zariadenia predmety alebo končatiny.
- Nezakrývajte zariadenie počas prevádzky.
- Nesadajte si na zariadenie.
- Zariadenie nie je hračka. Zabráňte prístupu detí a zvierat.
- Skontrolujte zariadenie, jeho príslušenstvo a pripájacie diely pred každým použitím na prípadné poškodenia. Nepoužívajte chybné zariadenia ani časti zariadenia.
- Zabezpečte, aby sa všetky káble nachádzajúce sa mimo zariadenia chránili pred poškodením (napr. zvieratami). Zariadenie nikdy nepoužívajte pri poškodeníach na elektrických kábloch alebo na sieťovej prípojke!

- Sieťová prípojka musí zodpovedať údajom v technickej prílohe.
- Zastrčte sieťovú zástrčku do riadne istenej sieťovej zásuvky mimo čistenej miestnosti/čisteného priestoru. Týmto spôsobom je možné vypnutie prístroja v núdzovom prípade aj bez vstupu do miestnosti/priestoru.
- Vyberajte predĺženia sieťového kábla pod zohľadnením technických údajov. Predlžovací kábel úplne rozviňte. Zabráňte elektrickému preťaženiu.
- Prístroj musíte minimálne raz ročne podrobiť údržbe (pozri kapitolu Údržba).
- Pred údržbou, ošetrovaním alebo opravami zariadenia vytiahnite sieťový kábel z elektrickej zásuvky tým, že ho chytíte za elektrickú zástrčku.
- Keď zariadenie nepoužívate, zariadenie vypnite a vytiahnite sieťový kábel z elektrickej zásuvky.
- Skontrolujte sieťový kábel a elektrickú zástrčku, či nie sú poškodené. V prípade zistenia poškodení sa znovu nepokúšajte uviesť prístroj do prevádzky. Objednajte si u firmy Trotec nový sieťový kábel so sieťovou zástrčkou a nahradte tým poškodený sieťový kábel so sieťovou zástrčkou.
Chybné sieťové káble predstavujú vážne nebezpečenstvo pre vaše zdravie!
- Dodržiavajte pri umiestnení minimálne odstupy od stien a predmetov, ako aj skladovacie a prevádzkové podmienky podľa Technickej prílohy.
- Zabezpečte, aby boli voľné vstup a výstup vzduchu.
- Zabezpečte, aby sa v bezprostrednom okolí vstupu vzduchu a výstupu vzduchu nenachádzali žiadne predmety a nečistoty.
- Nikdy nevystavujte prístroj vysokým teplotám alebo priamemu slnečnému žiareniu.
- Nikdy prístroj neuvádzajte do prevádzky pokiaľ nie je úplne zatvorený kryt.
- Zabezpečte, aby bola strana nasávania neustále bez nečistôt a voľných predmetov.

Špeciálne bezpečnostné pokyny týkajúce sa prevádzky generátorov ozónu

Prístroj využíva na čistenie vzduchu ozón. Jedná sa pritom o plyn, ktorý môže na základe svojich oxidačných vlastností pri vdýchnutí vyvolať ťažké poškodenie zdravia. Pri priamom kontakte pôsobí ozón na ľudí, zvieratá a rastliny toxicky. Z tohto dôvodu musíte záväzne dbať na nasledujúce bezpečnostné opatrenia:

- Po zapnutí prístroja a počas procesu čistenia sa nesmú v ozonizovanej miestnosti/ozonizovanom priestore nachádzať ani ľudia a ani zvieratá. Odstráňte aj popriprade prítomné rastliny.
- Po zapnutí prístroja okamžite opustite miestnosť/priestor.
- Po ukončení procesu čistenia smiete do vyčistenej miestnosti/vyčisteného priestoru vstúpiť až po klesnutí koncentrácie ozónu pod hodnotu 0,2 mg/m³. Skontrolujte popriprade prítomnú koncentráciu pomocou meracieho prístroja ozónu, ktorý si môžete obstaráť u firmy Trotec (OZ-ONE) alebo u špecializovaného predajcu. Použite masku na ochranu dýchacích ciest s ozónovým filtrom.
- Utesnite prípadné otvory v miestnosti/priestore tak, aby sa nemohol do okolia dostať ozón.
- Označte pre ostatných ľudí, že prebieha ošetrovanie miestnosti/priestoru ozónom a zaistite, aby bol vylúčený prístup do dotknutých priestranstiev. Vhodné varovné štítky a tabuľky sú dostupné u firmy Trotec.
- Zaistite, aby miestnosti/priestory mali po ošetrení dostatočný prívod čerstvého vzduchu, resp. disponovali vhodným odsávaním vzduchu.

Použitie v súlade s určením

Používajte prístroj v uzatvorených miestnostiach/priestoroch a dodržiavajte technické údaje a bezpečnostné pokyny.

Prístroj smiete používať výlučne iba v priemyselnej a komerčnej oblasti, predovšetkým

- na profesionálne odstránenie zápachov po škodách spôsobených požiarom a vodou,
- na sterilizáciu miestností/priestorov (umŕtvenie vírusov, baktérií, plesní, ako aj rôznych iných mikroorganizmov).

Prístroj smie obsluhovať výlučne iba špeciálne vyškolený odborný personál.

Predvídateľné chybné použitie

- Nepoužívajte prístroj ako súkromný používateľ, resp. v domácom/súkromnom prostredí.
- Zariadenia neumiestňujte na mokrý resp. zaplavený podklad.
- Na zariadenie nepokladajte predmety, ako napr. odevy.
- Zariadenie nepoužívajte vonku.
- Iné použitie, ako použitie v súlade s určením, sa považuje za rozumne predvídateľné chybné použitie.
- Svojevoľné konštrukčné zmeny ako aj prístavby alebo prestavby na prístroji sú zakázané.

Kvalifikácia personálu

Osoby, ktoré toto zariadenie používajú si musia:

- byť vyškolený so zaobchádzaním s prístrojom a uvedomovať si nebezpečenstvá, ktoré môžu vzniknúť pri práci s oxidačným prostriedkom ozón.
- mať prečítaný návod na použitie, predovšetkým kapitolu Bezpečnosť, a tejto porozumieť.

Zvyšková rizikovosť



Varovanie pred elektrickým napätím

Práce na elektrických konštrukčných dieloch smie vykonávať iba oprávnený odborný servis!



Varovanie pred elektrickým napätím

Vytiahnite pred akýmkoľvek prácou na prístroji sieťovú zástrčku zo sieťovej zásuvky!
Nedotýkajte sa sieťovej zástrčky vlhkými ani mokрыmi rukami.
Vyťahujte sieťový kábel zo sieťovej zásuvky tak, že ho chytíte za sieťovú zástrčku.



Výstraha

Z tohto prístroja môžu vychádzať nebezpečenstvá, ak sa používa nezaučenými osobami neodborne alebo v rozpore s určením! Prihliadajte na kvalifikácie personálu!



Výstraha

Prístroj nie je hračkou a nepatrí do rúk deťom.



Výstraha

Nebezpečenstvo udusení!
Obalový materiál nenechávajte nedbanlivo ležať. Mohol by sa stať nebezpečnou hračkou pre deti.



Výstraha

Nebezpečenstvo poranenia spôsobené vdychnutím ozónu!

Na otravu, resp. podráždenie ozónom môžu poukazovať nasledujúce symptómy:

- podráždenia očí – zápal očných spojoviek, páliace a slziace oči
- silné dráždenie na kašeľ
- dýchavičnosť – pocit tiesne
- bolesti pri vdychovaní
- pocit závratu, malátnosť
- bolesti hlavy
- pocit slabosti

Opustite bezprostredne po zapnutí prístroja čistenú miestnosť/čistený priestor.

Nikdy počas cyklu čistenia nevstupujte do čistenej miestnosti/čisteného priestoru.

Pokiaľ by ste v súvislosti s používaním neutralizátora zápachu na sebe zistili jeden alebo viacero vyššie uvedených symptómov, okamžite vyhľadajte lekársku pomoc.

Upozornenie

Neprevádzkujte zariadenie bez vloženého vzduchového filtra na vstupe vzduchu!

Bez vzduchového filtra sa vnútro zariadenia silne znečistí, čo môže znížiť výkon a zariadenie poškodiť.

Upozornenie

Nepoužívajte na čistenie prístroja žiadne silné čističe, mechanické čistiace prostriedky alebo rozpúšťadlá.

Správanie sa v prípade núdze

1. Odpojte prístroj v prípade núdze od sieťového napájania: Vyťahujte pripojovací kábel zo sieťovej zásuvky tak, že ho chytíte za sieťovú zástrčku.
2. V prípade núdze vstúpte do čistenej miestnosti/čisteného priestoru iba s maskou na ochranu dýchacích ciest s ozónovým filtrom a postarajte sa o dostatočný prívod čerstvého vzduchu.
3. Chybný prístroj nikdy opäť nepripájajte na sieťovú prípojku.

Informácie o prístroji

Opis prístroja

Ozón je veľmi silný oxidačný prostriedok a má schopnosti ničiť baktérie, vírusy, plyny a toxíny. Pritom sú v miestnosti/priestore sa nachádzajúce molekuly pomocou ozónu oxidačne štiepané. Prístroj vytvára ozón na základe elektrického výbojového procesu a je vo vysokej koncentrácii odovzdávaný do vzduchu v miestnosti/priestore. Pomocou prístroja dokážete okrem iného účinne odstrániť choroboplodné zárodky, kuchynské zápachy alebo zápachy po stuchnutých veciach, ako aj zápachy po požiari. Použitý proces sa podobá čisteniu vzduchu v prírode počas búrky.

Princíp činnosti

Tvorba ozónu je realizovaná spôsobom vysokonapäťového výboja. Vysokým napätím sú vo výbojovej jednotke vytváraná veľmi vysoká elektrická intenzita poľa, čím sú medzi elektródami vyvolávané početné krátke bariérové výboje.

V prístroji zabudovaný ventilátor nasáva vzduch z okolitého prostredia cez vzduchový filter na zadnej strane prístroja, prevedie ho cez elektródy ozónovej jednotky a následne fúka vzduch s obsahom ozónu späť do okolitého priestoru.

Generovanie ozónu prebieha bez pomoci chemikálií a tým nezaťažuje životné prostredie. Po vypnutí prístroja, resp. po ukončení procesu čistenia sa zvyšný ozón vo vzduchu miestnosti/priestoru rozpadne na normálny dvojmocný kyslík (O_2).

Generovanie, postrehnutie a výskyt ozónu

Slovo ozón patrí medzičasom už do našej každodennej slovnice zásoby a bezfarebný jedovatý plyn ozón do nášho všedného dňa. Dráždivý účinok ozónu na oči a dýchacie cesty ľudí je širokej verejnosti známy už niekoľko rokov, a to predovšetkým preto, lebo zvýšený výskyt ozónu možno vyvodiť z takzvaného letného smogu. Okrem toho vzniká ozón pri určitých priemyselných procesoch.

Ozón (chemická značka vzorca: O_3) sa skladá z troch atómov kyslíka. Ozón vzniká všade tam, kde prostredníctvom elektrickej energie alebo ultrafialového žiarenia vznikajú z molekúl kyslíka (O_2) vzduchu atómy (O). Sú to tie atómy, ktoré môžu s molekulami kyslíka reagovať na ozón (O_3).

Keď pretrváva silné slnečné žiarenie, vzniká ozón za účasti iných znečistení ovzdušia. Hlavnú úlohu pritom hrajú oxidy dusíka (NO_x) z našich motorových vozidiel a domácich vykurovacích systémov, z elektrární a priemyslu.

V závislosti od koncentrácie môže ozón voňať veľmi intenzívne a podobne ako chlór, seno alebo klinčeky. Túto typickú vôňu možno nazvať aj ako „vôňa horského slnka“. Ľudský nos pritom už od prírody ďaleko prevyšuje väčšinu meracích prístrojov: Rozpozná tento plyn už pri koncentrácii od $0,01 \text{ ml/m}^3$. V porovnaní s inými dráždivými plynmi to znamená: Človek dokáže ozón rozpoznať už v najmenších množstvách a zodpovedajúco tomu má možnosť vykonania včasných opatrení, aby unikol ohrozeniu týmto plynom. V porovnaní s meracími prístrojmi má ale ľudský nos na základe takzvaného *návykového efektu* rozhodujúcu nevýhodu. Pretože už po krátkom čase v prostredí, ktoré je zaťažené ozónom, prestane nos tento ozón vnímať.

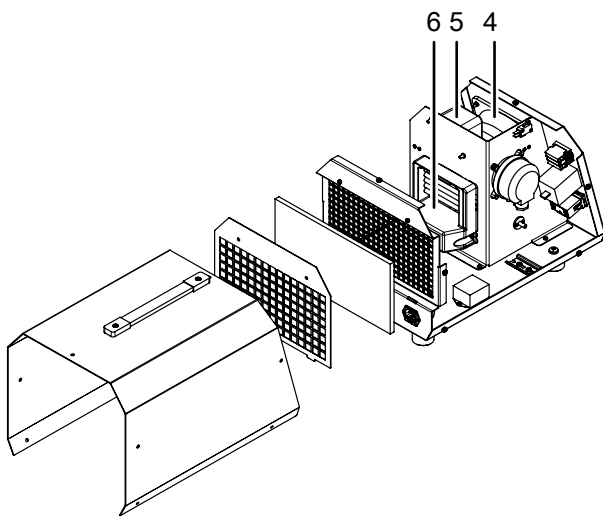
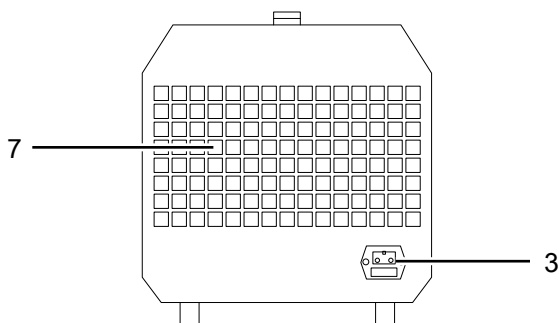
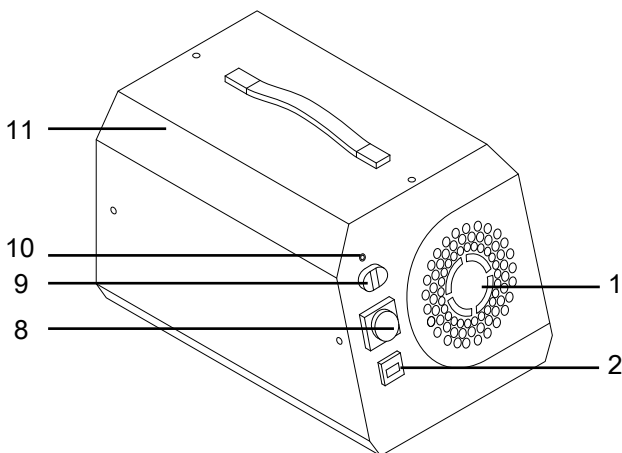
Účinok ozónu na človeka

Citlivosť na ozón závisí od koncentrácie a navyše sa individuálne líši od človeka k človeku. Ozón je oxidačný dráždivý plyn, ktorý pôsobí už v nízkych koncentráciách na oči, nos, hltanový priestor a pľúca. Sliznice ho nedokážu zadržať, pretože ozón je ťažko rozpustný vo vode. Tým dokáže tento plyn u človeka vniknúť hlbšie do pľúc než iné dráždivé plyny. U človeka môžu koncentrácie od $200 \mu\text{g/m}^3$ spôsobiť nasledujúce symptómy:

- pocity podráždenia slizníc, očí a dýchacích ciest
- zachrípnutie, kašeľ a bolesti hlavy
- úzkosti za hrudnou kosťou
- zníženie fyzickej výkonnosti

Hlavné ujmy sú pritom spôsobené v dýchacích cestách a môže dôjsť k ťažkostiam pri dýchaní s ubúdaním objemu dýchania, resp. ventilácie pľúc. Neskoršími následkami môže byť krvácanie z nosa, bronchitída (zápaly slizníc priedušnice) alebo edém pľúc. Pritom je prechod z dráždivých účinkov bez následkov k zmene na trvalé ochorenie plynulý.

Znázornenie prístroja



Č.	Označenie
1	Výpust vzduchu
2	Počítadlo prevádzkových hodín
3	Pripojenie na sieť
4	Ventilátor
5	Sieťový zdroj
6	Ozónová elektróda
7	Vstup vzduchu
8	Spínacie hodiny
9	Zapínač/vypínač s kontrolkou prevádzky
10	LED displej
11	Teleso

Preprava a skladovanie

Upozornenie

Pri nesprávnom skladovaní alebo prepravovaní, môžete prístroj poškodiť.
 Dodržiavajte informácie o prepravovaní a skladovaní prístroja.

Preprava

Prístroj je za účelom jednoduchšej prepravy vybavený držadlom.

Pred každou prepravou dodržte nasledujúce pokyny a oznámenia:

- Vypnite zariadenie.
- Vyťahujte sieťový kábel zo sieťovej zásuvky tak, že ho chytíte za sieťovú zástrčku.
- Pokiaľ bol prístroj predtým v prevádzke, vyčkajte vypočítaný čas regenerácie (pozri kapitolu Vyradenie z prevádzky) a až potom začnite s prepravou prístroja.
- Sieťový kábel nepoužívajte ako šnúru na ťahanie.
- Zaisťujte prístroj počas prepravy proti otrasom a zošmyknutiu, aby ste sa vyvarovali poškodeniu elektródy.

Po každej preprave dodržte nasledujúce pokyny a oznámenia:

- Nastavte prístroj po preprave do rovnej polohy.

Skladovanie

Pri nepoužívaní zariadenia dodržte nasledujúce podmienky skladovania:

- Skladujte zariadenie v suchu a chránené pred mrazom a horúčavou.
- Poprípade chráňte zariadenie obalom pred vnikajúcim prachom.
- Poprípade na seba poukladajte viacero prístrojov.

Montáž a uvedenie do prevádzky

Rozsah dodávky

- 1 x návod
- 1 x prístroj
- 1 x sieťový kábel

Vybalenie zariadenia

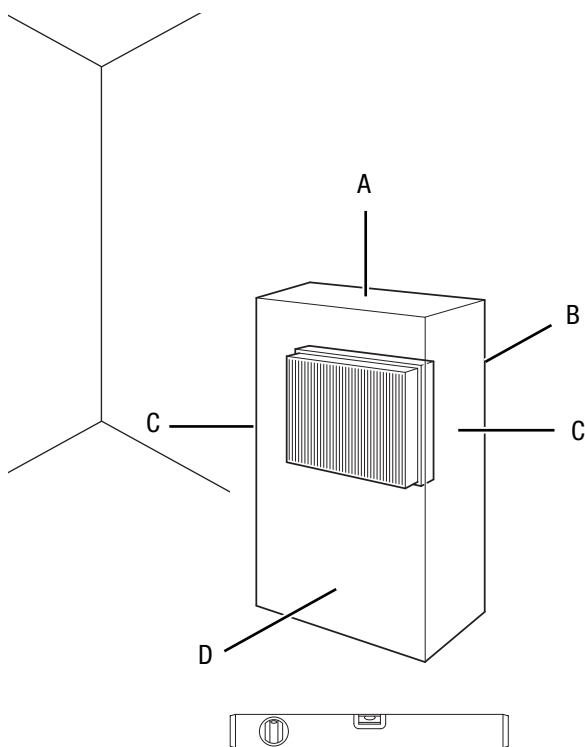
1. Otvorte kartón a vyberte prístroj.
2. Úplne zo zariadenia odstráňte obal.
3. Úplne odviňte sieťový kábel. Uistite sa, že sieťový kábel nie je poškodený a nepoškodte ho pri odvíjaní.

Montáž

Podlahový ventilátor je dodávaný v kompletne predbežne zmontovanom stave.

Uvedenie do prevádzky

Dodržiavajte pri umiestňovaní zariadenia minimálne odstupy od stien a predmetov podľa kapitoly Technická príloha.



- Pri umiestňovaní zariadenia dodržte dostatočný odstup od zdrojov tepla.
- Dbajte na to, aby závesy, záclony a iné predmety nebránili prúdeniu vzduchu.
- Neumiestňujte prístroj v blízkosti zápalných látok a plynov.
- Zabezpečte, aby boli voľné vstup a výstup vzduchu.
- Zaistite, aby bol prístroj chránený pred nastriekanou vodou.
- Vyvarujte sa pri pokládke sieťového kábla, resp. ďalších elektrických káblov miestam s nebezpečenstvom zakopnutia, predovšetkým pri umiestnení prístroja v strede miestnosti. Použite káblové mosty.
- Zabezpečte, aby boli predĺženia káblov úplne odvinuté, resp. odrolované.
- Teplota v miestnosti/priestore by mala ležať o cca 5 °C nad normálnou teplotou v miestnosti/priestore.

Príprava cyklu čistenia na neutralizáciu zápachu

Upozornenie

Vykonajte pred každým cyklom čistenia na neutralizáciu zápachu nasledujúce kroky!

1. Umiestnite mimo priestoru/miestnosti varovné oznámenia, ktoré poukazujú na výskyt vysokých koncentrácií ozónu a s tým spojených nebezpečenstiev.
2. Uistite sa, že sa v čistenom priestore/čistenej miestnosti nenachádzajú žiadni ľudia ani zvieratá a zaistite a zabezpečte, aby počas čistenia nemohli vstúpiť do priestoru/miestnosti.
3. Umiestnite zariadenie do stredu priestoru/miestnosti.
4. Pripojte sieťový kábel a zastrčte sieťovú zástrčku do riadne istenej sieťovej zásuvky mimo čistenej miestnosti/čisteného priestoru.
 - ⇒ Venujte pozornosť tomu, že je sieťový kábel vedený cez otvor, ktorý musíte utesniť. K tomu sa hodí napríklad škára medzi dverami a zárubňou alebo malé okno.
5. Uzavrite všetky otvory čisteného priestoru. Utesnenie musíte vykonať tak, aby sa nemohol do okolia dostať žiaden ozón. Dvere stačí utesniť iba do takej miery, aby ste ich ešte dokázali otvoriť a zatvoriť.

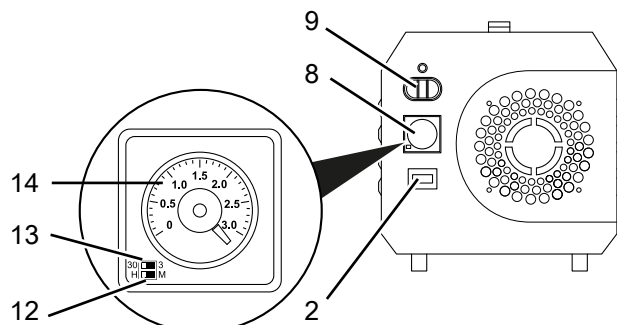
- Skontrolujte pred každým uvedením zariadenia do prevádzky stav sieťového kábla. Zavolajte v prípade pochybností o jeho bezchybnom stave do servisu pre zákazníkov.
- Umiestnite zariadenie rovno a stabilne na nosný podklad.
- Zaistite pevný a suchý podklad bez otrasov.
- Umiestnite prístroj podľa možnosti do stredu miestnosti/priestoru, aby ste zabezpečili optimálnu cirkuláciu vzduchu.

Obsluha

Upozornenie

Vyvarujte sa otvoreným dverám a oknám.

Ovládacie prvky



Č.	Označenie
2	Počítadlo prevádzkových hodín
8	Spínacie hodiny
9	Zapínač/vypínač s kontrolkou prevádzky
12	Otočný spínač Doba ošetrovania
13	Prepínač výberu Časová stupnica
14	Prepínač výberu Časová jednotka

Zapnutie/vypnutie



Výstraha

Nebezpečenstvo poranenia spôsobené ozónom!
Opustite okamžite po zapnutí prístroja miestnosť/
priestor, aby ste sa vyvarovali kontaktu s ozónom.

- Na zapnutie prístroja nastavte zapínač/vypínač (9) do pozície **I**.
⇒ Zapínač/vypínač (9) svieti.
⇒ Jednu minútu po zapnutí prístroja začne generovanie ozónu.
⇒ Hneď ako sa aktivuje ozónová elektróda, svieti kontrolka prevádzky (v strede zapínača/vypínača (9)) kontinuálne.
- Na vypnutie prístroja nastavte zapínač/vypínač (9) znovu do pozície **0**.
⇒ Zapínač/vypínač (9) už nesvieti.

Nastavenie doby ošetrovania



Informácia

Spínač *A/B* nad spínacími hodinami (nie je zobrazený v návode) nemá žiadnu funkciu a nemusíte si ho ďalej všímať.

Pomocou integrovaných spínacích hodín (8) môžete dobu ošetrovania nastaviť na rozsah od 0 do 30 hodín. Po uplynutí tejto doby sa prístroj automaticky vypne.



Informácia

Prístroj má oneskorenie zapnutia jednu minútu. Zohľadnite, že sa počas prvej minúty nastavenej doby ošetrovania ešte negeneruje žiaden ozón. Nastavte dobu ošetrovania vždy na viac minút, než na jednu minútu.

Spínacie hodiny sú vybavené dvoma prepínačmi výberu k nastaveniu jednotiek času (13 a 14), ako aj centrálnym otočným spínačom (12) k nastaveniu doby ošetrovania.

Jednotky času

Pomocou prepínača výberu Jednotka času (14) stanovíte jednotku času. Vybrať si môžete medzi zadávaním v minútach a hodinách:

- Minúty: Nastavte prepínač výberu Jednotka času (14) do polohy **M**.
- Hodiny: Nastavte prepínač výberu Jednotka času (14) do polohy **H**.

Stanovte pomocou prepínača výberu Časová stupnica (13), či sa má zobrazovacia stupnica využiť pre 3 jednotky času alebo 30 jednotiek času.

Keď ste pomocou prepínača výberu jednotiek času nastavili 30 jednotiek, zobrazí stupnica časový rozsah od 0–30 jednotiek času. Ak ste vybrali nastavenie 3 jednotky, zobrazí stupnica časový rozsah od 0–3 jednotky času.

Časový rozsah

Časový rozsah nastavíte pomocou otočného spínača Doba ošetrovania (12).

Príklad:

Čas, ktorý chcete nastaviť: 2,5 hodiny.

- Posuňte prepínač výberu Jednotka času (14) doľava, do polohy **H** (hodiny).
- Posuňte prepínač výberu Časová stupnica (13) doprava, do polohy **3**.
⇒ Na stupnici otočného spínača Doba ošetrovania (12) je zobrazený časový rozsah od 0–3 hodiny.
- Otočte otočným spínačom Doba ošetrovania (12), aby ste nastavili požadovanú časovú hodnotu (2,5 hodiny).

Záznam doby prevádzky

Upozornenie

Počítadlo prevádzkových hodín počíta iba ten čas, počas ktorého je aktivovaná ozónová elektróda. Doba rozbehu (jedna minúta) sa nepočíta.

Na počítadle prevádzkových hodín (2) môžete odčítať, ako dlho bol prístroj už v prevádzke.

Počet uplynutých prevádzkových hodín môžete využiť na výpočet spotreby energie. Použite k tomu nasledujúci vzorec z praxe:

$0,235 \text{ kW} \times \text{prevádzkové hodiny}$

Výsledok predstavuje iba približnú hodnotu priemernej spotreby.

Na presné určenie spotreby prúdu by ste medzi prístroj a zdroj energie mali zapojiť merač prúdu.

Vykonanie neutralizácie zápachu/čistenia

Upozornenie

Generátor ozónu pracuje až do uplynutia nastavenej doby čistenia. Potom sa automaticky vypne.

Ak chcete prístroj vypnúť pred uplynutím nastavenej doby trvania, môžete vytiahnuť sieťovú zástrčku.

Vytiahnutie sieťovej zástrčky predstavuje možnosť vypnutia v núdzovom prípade alebo nepredvídateľných okolností. Vo všetkých ostatných prípadoch počkajte, kým neuplynú nastavovaný čas.



Výstraha

Nebezpečenstvo poranenia spôsobené vdýchnutím ozónu!

Na otravu, resp. podráždenie ozónom môžu poukazovať nasledujúce symptómy:

- podráždenia očí – zápal očných spojoviek, páliace a slziace oči
- silné dráždenie na kašeľ
- dýchavičnosť – pocit tiesne
- bolesti pri vdychovaní
- pocit závratu, malátnosť
- bolesti hlavy
- pocit slabosti

Opustite bezprostredne po zapnutí prístroja čistenú miestnosť/čistený priestor.

Nikdy počas cyklu čistenia nevstupujte do čistenej miestnosti/čisteného priestoru.

Pokiaľ by ste v súvislosti s používaním neutralizátora zápachu na sebe zistili jeden alebo viacero vyššie uvedených symptómov, okamžite vyhľadajte lekársku pomoc.

Postupujte na vykonanie cyklu čistenia nasledovne:

- ✓ Vykonali ste prípravné kroky, ktoré sú uvedené pod Uvedenie do prevádzky *Príprava cyklu čistenia na neutralizáciu zápachu.*

1. Nastavte na spínacích hodinách požadovanú dobu ošetrovania.

2. Na zapnutie prístroja nastavte zapínač/vypínač (9) do pozície I.
 - ⇒ Zapínač/vypínač (9) svieti.
 - ⇒ Cyklus čistenia sa spustí po jednej minúte.
3. Opustite bezprostredne po štarte prístroja miestnosť/priestor.
4. Zatvorte dvere a utesnite všetky zvyšné otvory.
5. Generátor ozónu teraz pracuje až do uplynutia nastavenej doby čistenia. Potom sa automaticky vypne.

Prevádzkové parametre

Trvanie procesu čistenia sa odlišuje v závislosti od podmienok. Faktormi, ktoré musíte zohľadniť, sú okrem iného:

- druh zaťaženia,
- intenzita,
- veľkosť a teplota miestnosti/priestoru,
- skladba materiálu miesta použitia,
- doba pôsobenia a hĺbka pôsobenia zaťaženia.

Ak vykonávate odstránenie zápachov v nevykurovanej miestnosti/nevykurovanom priestore, ktorú/ktorý sa neskôr bude využívať s vyššou úrovňou teploty, hrozí možnosť neskoršieho unikania zápachov. Preto by teplota v miestnosti/priestore mala počas čistenia ležať vždy cca 5 °C nad budúcou teplotou v miestnosti.

Následne uvedené hodnoty vám majú poskytnúť základnú orientáciu na stanovenie doby ošetrovania:

Druh zápachu	Doba ošetrovania v min.	
	Veľkosť miestnosti/priestoru < 30 m ³	Veľkosť miestnosti/priestoru 30 – 60 m ³
Ošetrovanie motorového vozidla	40	80
Zápachy po zvieratách, odpadkoch a kuchynské zápachy	40	80
Zápachy po požiaroch/chemické zápachy	80	120
Zápach stuchnutých vecí po škodách spôsobených vodou	80	120
Zápach po požiaroch a sekundárne efekty organických substancií	80 – 350	120 – 700
Amíny/amidy (močoviny), zlúčeniny uhlíkovodíka s otvoreným reťazcom (napr. kyselina butánová)	360	720
Aminokyseliny/proteíny s dusíkom a sírou (vývrátky)	360	720

Pri použití prístroja na účely dezinfekcie sa, prosím, spojte so servisom pre zákazníkov firmy Trotec.

Odstavenie z prevádzky



Výstraha

Nebezpečenstvo poranenia spôsobené ozónom!
Nechajte pred opätovným vstupom a všeobecným uvoľnením miestnosti/priestoru skontrolovať koncentráciu ozónu vyškoleným personálom.



Výstraha

Keď pomocou vhodného meracieho prístroja kontrolujete, či dostatočne klesla koncentrácia ozónu, noste ochrannú dýchaciu masku.

Prístroj bol navrhnutý tak, že sa po uplynutí nastaveného času automaticky vypne. Príslušná funkcia bola integrovaná vo forme spínacích hodín.

Po vypnutí prístroja a pred vstupom do čisteného priestoru musíte dodržať čakaciu dobu.

Po uplynutí čakacej doby musíte priestor intenzívne prevetrať. Otvorte okná a dvere. Vykonať pritom príslušné ochranné opatrenia (pozri kapitolu Bezpečnosť).



Informácia

Počas tohto bezpečnostného časového obdobia prebieha (prirodzené) odbúranie zvyšného ozónu na dvojmocný kyslík (O₂). Potom by mala poklesnúť koncentrácia ozónu pod predpísanú hodnotu MAK (prípustná maximálna koncentrácia (látky) na pracovisku) 0,2 mg/m³. Ozón má priemerný polčas rozpadu cca 30 min. až 60 min. Priemerný polčas rozpadu závisí od faktorov, ako od oxidovateľného povrchu v ošetrovanej miestnosti, resp. v ošetrovanom priestore, od teploty a od relatívnej vlhkosti vzduchu.

Príslušenstvo na doobjednanie



Výstraha

Používajte len príslušenstvo a prídavné zariadenia, ktoré sú uvedené v tomto návode. Použitie iných, ako v návode uvedených, nasadených nástrojov alebo iného príslušenstva môže predstavovať nebezpečenstvo poranenia.

Označenie	Číslo položky
Varovná tabuľa pred ozónom	ZZ7000275
Filtračná rohož (vzduchový filter G2)	7710000394

Chyby a poruchy

Počas výroby bola viackrát kontrolovaná bezchybná funkčnosť zariadenia. Ak by sa však aj napriek tomu vyskytli poruchy funkcie, potom zariadenie prekontrolujte podľa nasledujúceho zoznamu.

Zariadenie sa nespúšťa:

- Skontrolujte sieťovú prípojku.
- Skontrolujte sieťový kábel a elektrickú zástrčku, či nie sú poškodené.
- Skontrolujte miestne istenie siete.
- Znovu zapnite poistku, resp. nechajte poškodenú poistku vymeniť v špecializovanej firme.
- Skontrolujte bezpečnostný spínač.
- Pred novým spustením zariadenia počkajte 10 minút. Ak by sa zariadenie nerozbehlo, odbornému servisu alebo firmou Trotec nechajte vykonať elektrickú kontrolu.

Prístroj beží veľmi hlučne:

- Postavte prístroj na rovný, pevný a suchý podklad.
- Skontrolujte, či nie je poškodený ventilátor alebo jeho ložiská. Nechajte prístroj v takomto prípade skontrolovať v certifikovanom odbornom servise.

Aj po ukončení procesu čistenia pretrváva zataženie zápachom v rovnakej intenzite:

- Nechajte prístroj skontrolovať v certifikovanom odbornom servise.

Po kontrolách prístroj nefunguje bezchybne:

Spojte sa so servisom pre zákazníkov. Poprípade odneste prístroj na opravu do autorizovanej firmy špecializovanej na elektrotechniku alebo do firmy Trotec.

Údržba

Činnosti pred začiatkom údržby

Upozornenie

Prístroj musíte minimálne raz ročne podrobiť údržbe!

Obráťte sa popri prípade na servis pre zákazníkov.



Varovanie pred elektrickým napätím

Sieťovej zástrčky sa nedotýkajte vlhkými ani mokkými rukami.

- Uistite sa, že je prístroj vypnutý.
- Vyťahujte sieťový kábel zo sieťovej zásuvky tak, že ho chytíte za sieťovú zástrčku.



Výstraha

Nebezpečenstvo poranenia spôsobené vdychnutím ozónu!

Vykonávajte práce údržby a čistenie po prevádzke prístroja najskôr až po uplynutí vypočítaného času regenerácie (pozri kapitolu Uvedenie mimo prevádzku), aby ste tak zaistili, že koncentrácia ozónu klesla pod predpísanú hodnotu.

Na zachovanie funkčnosti a bezporuchovej prevádzky prístroja musíte vykonávať jeho pravidelné ošetrovanie a údržbu.

Frekvencia a spôsob prác údržby pritom závisí v podstatnej miere od okolia nasadenia ako aj od spôsobu a dĺžky používania prístroja.

Počas použitia prístroja sa v konštrukčných skupinách usádza predovšetkým prach a vlhkosť, ktoré môžu negatívne ovplyvniť funkčnosť a výkonnosť.

V miestnostiach/priestoroch s vysokým výskytom prachu a nečistôt alebo po sanáciách po požiaroch (vysoký stupeň vlhkosti) by ste mali už po niekoľkých použitíach skontrolovať, či nie je potrebná údržba.

V suchých prostrediach, ako napr. v hoteloch, alebo v rámci ošetrovania vozidla, môžete vychádzať z intervalu údržby po viacerých mesiacoch.

Kritériá na stanovenie intervalu údržby

Prístroj je v prevádzke:

- často a nepretržite po mnohé hodiny
- počas mnohých dní v mesiaci
- v silno znečistených miestnostiach/priestoroch
- vo vlhkých miestnostiach/priestoroch

Nezávisle od opísaných podmienok používania by ste na prístroji mali vykonať údržbu pri výskyte nasledujúcich príznakov:

- zvýšená hlučnosť ventilátora
- silno znečistený vzduchový filter
- znečistená elektróda (príznak: počas generovania ozónu tichne vytváraný syčivý zvuk.)

Čistenie telesa

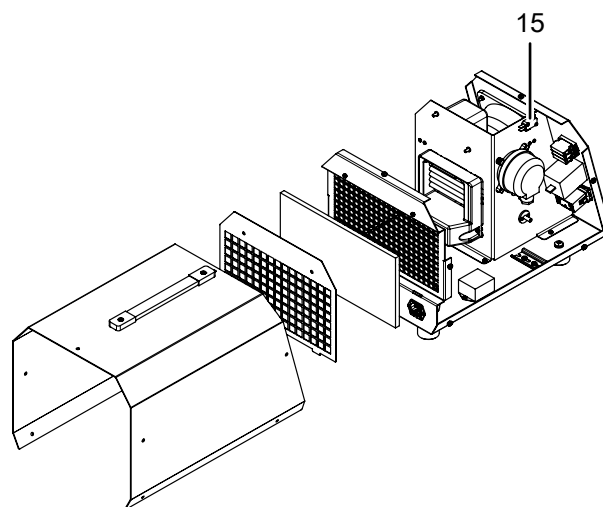
Vyčistite teleso pomocou navlhčenej, mäkkej handričky, ktorá nepúšťa vlákna. Dbajte na to, aby do telesa nevnikla žiadna vlhkosť. Dbajte na to, aby sa vlhkosť nemohla dostať do kontaktu s elektrickými konštrukčnými prvkami. Nepoužívajte na navlhčenie utierky žiadne agresívne čistiace prostriedky, ako napr. čistiace spreje, rozpúšťadlá, čističe s obsahom alkoholu a ani mechanické čistiace prostriedky.

Čistenie

V rámci pravidelne vykonávaných prác údržby by ste popri kontrole riadneho stavu prístroja a jeho konštrukčných skupín mali vykonávať predovšetkým aj rozsiahle čistenie. Postupujte pritom podľa nasledovného opisu:

Čistenie vnútorného priestoru

1. Odoberte skrutky na kryte.
2. Odoberte kryt.
3. Vyčistite prístroj stlačeným vzduchom alebo navlhčenou handričkou. Nepoužívajte žiadne čistiace prostriedky s obsahom rozpúšťadiel ani agresívne čistiace prostriedky. Dbajte na to, aby do vnútra prístroja nevnikla, resp. nezostala žiadna voda.
4. Opäť riadne nasadte kryt. Dbajte na to, aby bol zatvorený bezpečnostný spínač (15).



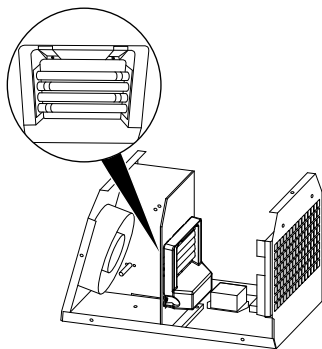
Čistenie elektródy

Upozornenie

Poškodenie prístroja chýbajúcou elektródou!
Prevádzkujte neutralizátor zápachu iba s vloženou elektródou.

Elektródu môžete vyčistiť v namontovanom stave.

1. Skontrolujte elektródu pred čistením, či nemá trhliny alebo nie je zlomená. Poškodené konštrukčné prvky nesmiete používať.
2. Vyčistite elektródu suchou alebo navlhčenou handričkou, ktorá nepúšťa vlákna. Predovšetkým pritom odstráňte prach a iné prilepené veci, ktoré sa nachádzajú v medzipriestoroch. Dbajte na to, aby na elektróde nezostali po vyčistení vlákna (chĺpky).
3. Používajte prístroj až vtedy, keď je elektróda úplne suchá.

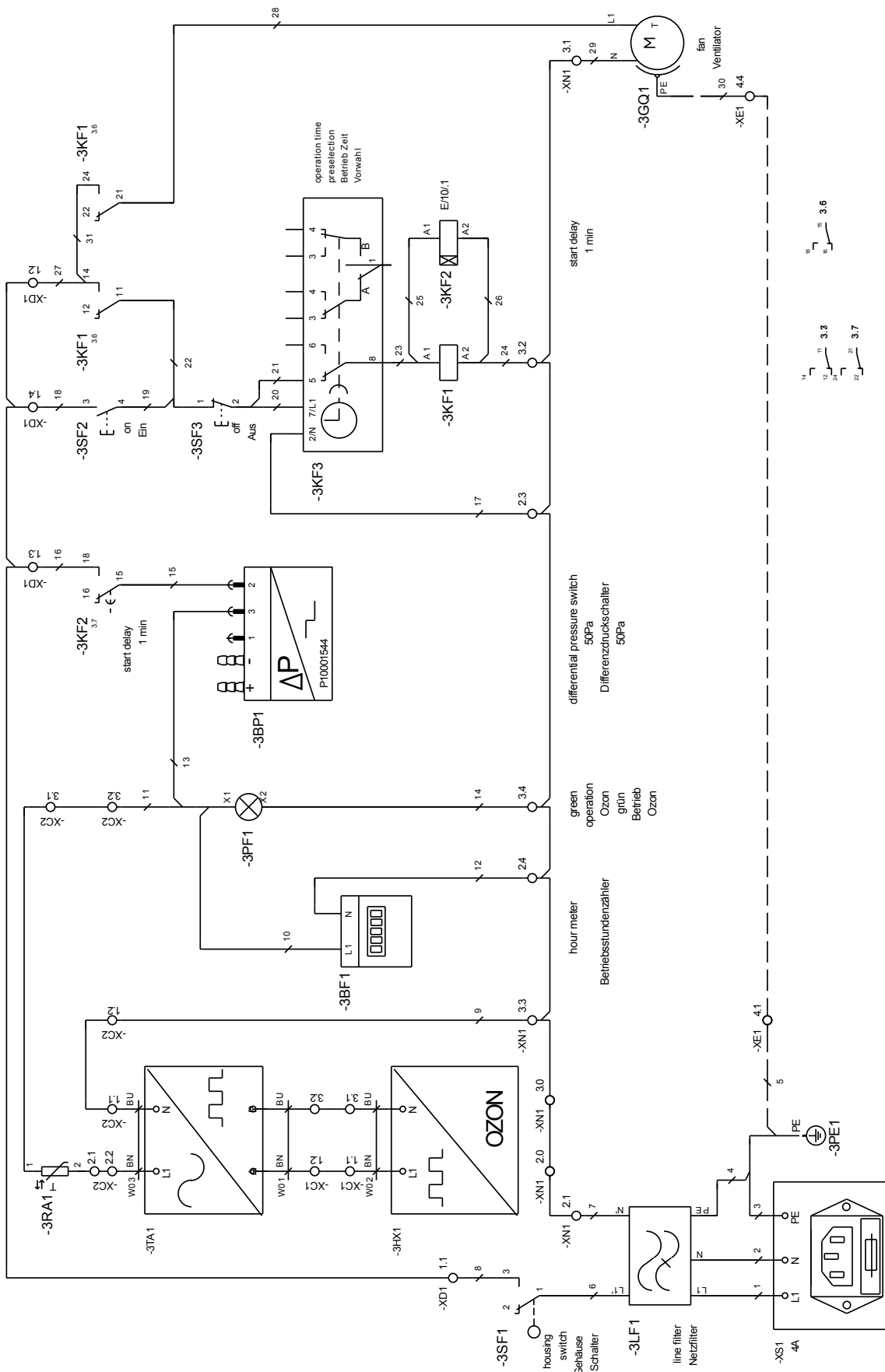


Technická príloha

Technické údaje

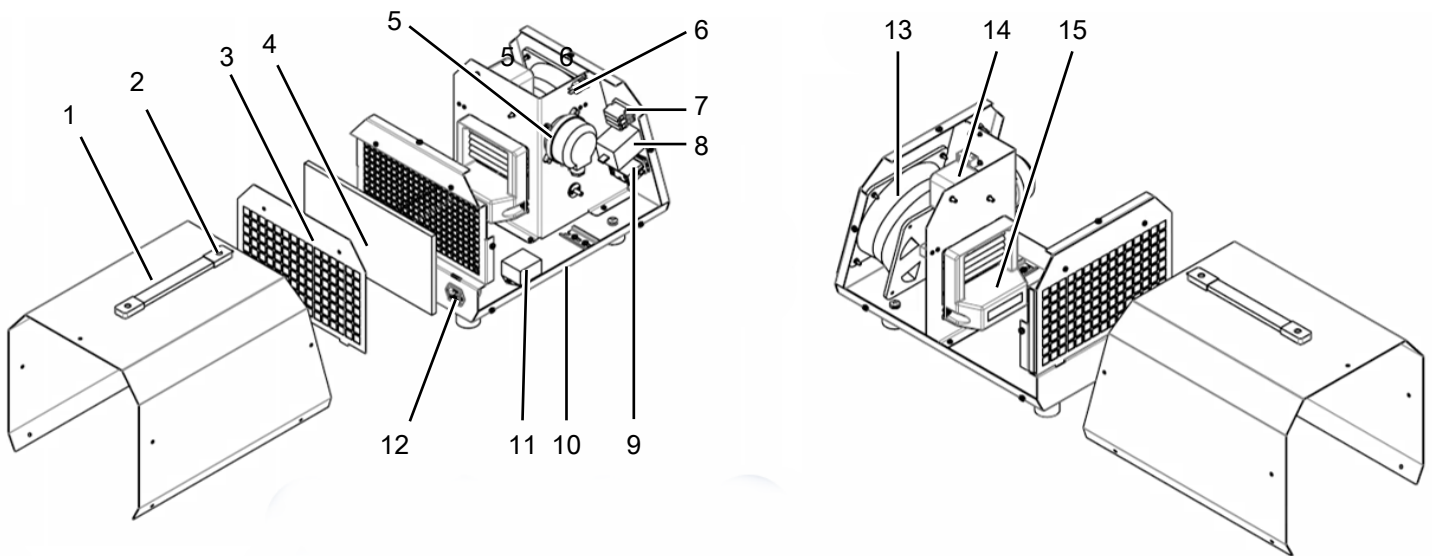
Parametre	Hodnota
Model	Airozon 10000
Číslo položky	1.180.000.112
Elektrické pripojenie	230 V
Frekvencia	50/60 Hz
Menovitý prúd max.	1,5 A
Príkonnosť max.	250 W
Generovanie ozónu	10 000 mg/h
Vzduchový výkon	500 m ³ /h
Hladina akustického tlaku (vzdialenosť 3 m)	< 70 dB(A)
Rozmery (hĺbka x šírka x výška)	460 x 310 x 320 mm
Hmotnosť	8 kg
Minimálny odstup od stien a predmetov:	<p>hore (A): 50 cm</p> <p>vzadu (B): 50 cm</p> <p>na boku (C): 50 cm</p> <p>vpredu (D): 50 cm</p>

Schéma zapojenia



Prehľad náhradných dielov a zoznam náhradných dielov

Oznámenie: Čísla položiek náhradných dielov sa odlišujú od čísiel položiek konštrukčných prvkov, ktoré sú použité v návode na použitie.



Poz.	Označenie	Poz.	Označenie
1	Držadlo	9	Počítadlo prevádzkových hodín
2	Veko	10	Teleso
3	Kryt vzduchového filtra	11	Sieťový filter
4	Vzduchový filter	12	Elektrická prípojka s poistkou
5	Merací prístroj tlaku	13	Ventilátor
6	Bezpečnostný spínač	14	Sieťový zdroj
7	Zapínač/vypínač	15	Ozónová elektróda
8	Spínacie hodiny		

Likvidácia

Zlikvidujte obalové materiály vždy ekologicky a podľa platných miestnych predpisov pre likvidáciu.



Symbol prečiarknutého odpadkového koša na použitom elektrickom alebo elektronickom zariadení pochádza zo smernice 2012/19/EÚ. Poukazuje na to, že toto zariadenie nesmiete na konci jeho životnosti zlikvidovať spolu s domovým odpadom. Na bezplatné vrátenie máte vo vašej blízkosti k dispozícii zberné miesta pre použité elektrické a elektronické zariadenia. Adresy získate od svojej mestskej, resp. komunálnej správy. Pre rôzne krajiny EÚ sa môžete o ďalších možnostiach vrátenia informovať na internetovej stránke <https://hub.trotec.com/?id=45090>. Inak sa, prosím, obráťte na oficiálnu, vo vašej krajine akreditovanú spoločnosť, ktorá sa zaoberá zhodnocovaním a recykláciou použitých zariadení.

Separovaným zberom použitých elektrických alebo elektronických zariadení sa má umožniť recyklácia, zhodnotenie materiálov, resp. iné formy zhodnotenia použitých zariadení, ako aj zabrániť negatívnym následkom na životné prostredie a ľudské zdravie pri likvidácii nebezpečných materiálov a látok, ktoré sa v zariadeniach môžu nachádzať.

Vyhlásenie o zhode

Preklad originálu vyhlásenia o zhode v zmysle smernice ES o strojových zariadeniach 2006/42/ES, príloha II, časť 1, odsek A

My, firma Trotec GmbH, vyhlasujeme vo výhradnej zodpovednosti, že následne uvedený produkt bol vyvinutý, skonštruovaný a vyrobený v súlade s požiadavkami smernice ES o strojových zariadeniach v znení 2006/42/ES.

Model produktu/produkt: Airozon® 10000

Typ produktu: generátor ozónu

Rok výroby od: 2023

Príslušné smernice EÚ:

- 2002/44/ES
- 2014/30/EÚ
- 92/58/EHS

Aplikované harmonizované normy:

- EN ISO 12100:2011
- EN ISO 14123-1:2015
- EN 12198-1:2000
- EN 12198-1:2000/A1:2008
- EN 60204-1:2006/A1:2009
- EN 1127-1:2011
- EN 1093-1:2008

Aplikované národné normy a technické špecifikácie:

- EN ISO 11200:2014/A1:2010
- ZH 1/262 profesijného združenia Chémia

Výrobca a meno splnomocnenca pre technickú dokumentáciu:

Trotec GmbH

Grebbener Straße 7, D-52525 Heinsberg

Telefón: +49 2452 962-400

E-mail: info@trotec.de

Miesto a dátum vystavenia:

Heinsberg, dňa 03.01.2023



Joachim Ludwig, konateľ

Trotec GmbH

Grebener Str. 7
D-52525 Heinsberg

☎ +49 2452 962-400

☎ +49 2452 962-200

✉ info@trotec.com

www.trotec.com