

AIROZON® SUPERCRACKER

FI

ALKUPERÄISTEN OHJEIDEN
KÄÄNNÖS
OTSONIGENERAATTORI



Sisällysluettelo

Käyttöohjetta koskevia ohjeita 2

Turvallisuus 2

Tietoa laitteesta 5

Kuljetus ja säilytys 6

Asennus ja käyttöönotto 7

Käyttö 8

Tilattavat lisävarusteet 10

Viat ja häiriöt 11

Huolto 11

Tekninen liite 13

Hävittäminen 16

Vaatimustenmukaisuusvakuutus 16

Käyttöohjetta koskevia ohjeita

Symbolit



Varoitus sähköjännitteestä

Tämä symboli viittaa sähköjännitteestä aiheutuviin hengenvaarallisiin ja terveyteen vaikuttaviin vaaroihin.



Varoitus

Signaalisana kuvaa keskimääräistä riskitasoa, jos siltä ei vältytä, voi seurauksena olla kuolema tai vaikea loukkaantuminen.



Varoitus

Signaalisana kuvaa alhaista riskitasoa, jos siltä ei vältytä, voi seurauksena olla vähäinen tai kohtalainen loukkaantuminen.

Huomaa

Signaalisana viittaa tärkeisiin tietoihin (esim. esinevahingot), mutta ei vaaroihin.



Tietoa

Tällä symbolilla varustetut huomautukset ovat sinulle avuksi suorittamaan työt nopeasti ja turvallisesti.



Noudata ohjetta

Tällä symbolilla varustettu huomautus viittaa siihen, että ohjeita on noudatettava.



Käytä hengityssuojainta

Tällä symbolilla varustettu huomautus viittaa siihen, että on käytettävä hengityksensuojainta.

Tämän ohjeen uusimman version voit ladata seuraavan linkin kautta:



Airozon® Supercracker



<https://hub.trotec.com/?id=39949>

Turvallisuus

Lue tämä käyttöohje huolellisesti ennen laitteen käyttöönottoa/käyttöä ja säilytä sitä aina laitteen välittömässä läheisyydessä.



Varoitus

Lue kaikki turvallisuusohjeet ja muut ohjeet.

Turvallisuusohjeiden ja varoitusten noudattamatta jättäminen voi aiheuttaa sähköiskun, tulipalon ja/tai vakavia vammoja.

Säilytä kaikki turvallisuus- ja muut ohjeet myöhempää käyttöä varten.

- Älä käytä laitetta räjähdysalttiissa tiloissa tai alueilla, äläkä asenna laitetta niihin.
- Älä käytä laitetta syövyttävässä ilmastossa.
- Älä käytä laitetta avotulen tai kaasulaitteiden läheisyydessä.
- Sijoita laite pystysuorassa ja vakaasti kestäväälle alustalle.
- Anna laitteen kuivua kosteapyyhinnän jälkeen. Älä käytä laitetta kosteana.
- Älä käytä tai käsittele laitetta, jos kätesi ovat kosteat tai märät.
- Älä aseta laitetta alttiiksi suoralle vesisuihkulle.
- Estä laitteen altistuminen nesteille, sillä sitä ei ole suojattu roiskevedeltä.
- Älä koskaan työnnä esineitä tai raajoja laitteen sisään.
- Älä peitä laitetta käytön aikana.
- Älä istu laitteen päällä.
- Laite ei ole leikkikalua. Säilytä lasten ja eläinten ulottumattomissa.
- Tarkista laite, varusteet ja liitännät jokaisen käytön jälkeen mahdollisten vaurioiden varalta. Älä käytä laitetta tai laiteosia, jos ne ovat vaurioituneet.
- Varmista, että laitteen ulkopuolella olevat sähköjohdot on suojattu vaurioitumiselta (esim. eläimiltä). Älä käytä laitetta koskaan, jos johdot tai verkkoliitäntä ovat vaurioituneet!

- Sähköliitännän on vastattava Tekninen liite -luvussa annettuja tietoja.
- Liitä verkkopistoke määräysten mukaisesti suojattuun pistorasiaan.
- Valitse jatkojohdon pituus teknisten tietojen mukaisesti. Rullaa jatkojohto kokonaan auki. Vältä sähköistä ylikuormitusta.
- Irrota laitteen virtajohto pistorasiasta hoito-, huolto- tai korjaustöiden ajaksi tarttumalla pistokkeeseen.
- Katkaise laitteen virta ja irrota virtajohto pistorasiasta, kun laitetta ei käytetä.
- Älä koskaan käytä laitetta, jos pistoke tai virtajohto on vaurioitunut.
Jos laitteen virtajohto vaurioituu, valmistajan tai sen huoltopalvelun tai vastaavan pätevän henkilön on vaihdettava se vaaratilanteiden välttämiseksi. Vialliset virtajohdot aiheuttavat vakavan loukkaantumisvaaran!
- Sijoita laite Tekninen liite -luvussa ilmoitettujen sijoitusvaatimusten mukaisesti ottaen huomioon minimietäisyydet seiniin ja esineisiin sekä varastointi- ja käyttöolosuhteet.
- Varmista, että ilman tulo- ja poistoaukot eivät peity.
- Varmista, että ilman sisäänmenon ja ulostulon välittömässä läheisyydessä ei ole irtonaisia esineitä eikä likaa.
- Estä laitteen altistuminen suurelle kuumuudelle tai suoralle auringonpaisteelle.
- Älä ota laitetta käyttöön, jos kansi ei ole kokonaan kiinni.
- Varmista, että ilman tuloaukoissa ei ole likaa ja irtahiukkasia.

Otsonigeneraattoreiden käyttöä koskevat erityiset turvallisuusohjeet

Laitteet käyttävät ilmanpuhdistukseen otsonia. Se on kaasua, joka voi hapettavien ominaisuuksiensa vuoksi aiheuttaa vakavia terveyshaittoja hengitettynä. Suoraan hengitettynä otsoni on myrkyllistä ihmisille, eläimille ja kasveille. Siksi seuraavien turvallisuusohjeiden noudattaminen on ehdottoman välttämätöntä:

- Laitteen käynnistyksen jälkeen ja puhdistusprosessin aikana käsiteltävässä tilassa ei saa olla ihmisiä eikä eläimiä. Poista tilasta myös mahdolliset kasvit.
- Poistu tilasta välittömästi laitteen käynnistämisen jälkeen.
- Puhdistusprosessin päätyttyä puhdistettuun tilaan saa mennä vasta sitten, kun otsonipitoisuus on laskenut alle arvon 0,2 mg/m³. Tarkista jäljellä oleva pitoisuus otsonimittarilla, jonka voit hankkia Troteciltä (OZ-ONE) tai alan ammattiliikkeestä. Käytä otsonisuodattimella varustettua hengityksensuojainta.
- Tiivistä tilan aukot siten, ettei otsonia pääse ympäristöön.

- Merkitse otsonilla käsiteltävä tila muita ihmisiä varten ja varmista, että pääsy tiloihin on estetty. Soveltuvia varoituskylttejä on saatavissa Troteciltä.
- Varmista, että käsitellyissä tiloissa on riittävä ilmanvaihto tai soveltuva ilmanpoisto käsittelyn jälkeen.

Määräystenmukainen käyttö

Käytä laitetta suljetuissa tiloissa teknisiä tietoja ja turvallisuusohjeita noudattaen.

Laitetta saa käyttää vain teollisuudessa ja elinkeinoelämän alalla, erityisesti

- hajujen ammattimaiseen poistoon palo- ja vesivahinkojen jälkeen
- tilojen desinfiointiin (virusten, bakteerien ja homesienten sekä muiden mikro-organismien tuhoamiseen).

Laitetta saavat käyttää vain siihen erityisesti koulutetut ammattihenkilöt.

Ennakoitavissa oleva väärinkäyttö

- Älä upota laitetta veteen.
- Älä käytä laitetta märkätiloissa (esim. kylpyhuoneessa tai kodinhoituhuoneessa).
- Älä käytä laitetta yksityisesti esim. kotona/yksityistiloissa.
- Älä sijoita laitetta kostealle tai märälle alustalle.
- Älä aseta esineitä, esim. vaatteita, kuivumaan laitteen päälle.
- Älä käytä laitetta ulkotiloissa.
- Muu kuin käyttötarkoitusta vastaava käyttö katsotaan kohtuudella ennakoitavissa olevaksi väärinkäytöksi.
- Laitteeseen tehtävät luvattomat muutokset, lisäykset ja muunnokset ovat kiellettyjä.

Henkilöstön pätevyys

Laitetta käyttävien henkilöiden on:

- oltava koulutettuja laitteen käyttöön ja tietoisia hapettavan otsonin käsittelyyn liittyvistä vaaroista
- luettava ja ymmärrettävä ohjeet, erityisesti kappale Turvallisuus.

Muut vaarat**Varoitus sähköjännitteestä**

Sähköosien huoltotöitä saavat suorittaa vain niihin valtuutetut asiantuntijat!

**Varoitus sähköjännitteestä**

Irrota verkkopistoke pistorasiasta ennen kaikkia laitteeseen kohdistuvia töitä!
Älä koske verkkopistokkeeseen, jos kätesi ovat kosteat tai märät.
Vedä virtajohto pistorasiasta tarttumalla verkkopistokkeeseen.

**Varoitus sähköjännitteestä**

Sähköiskun vaara!
Jos laite joutuu kosketuksiin veden kanssa, on olemassa sähköiskun vaara!

**Varoitus**

Tämä laite saattaa aiheuttaa vaaratilanteita, jos sitä käyttää kouluttamaton henkilö tai jos sitä käytetään määräystenvastaisesti! Ota huomioon henkilöstön pätevyys!

**Varoitus**

Laite ei ole leikkikalu eikä sitä saa jättää lasten ulottuville.

**Varoitus**

Tukehtumisvaara!
Älä jätä pakkausmateriaalia lojumaan. Se voi olla vaarallinen joutuessaan lasten käsiin.

**Varoitus****Otsonin hengittämisen aiheuttama loukkaantumisvaara!**

Seuraavat oireet voivat viitata otsonin aiheuttamaan myrkytykseen tai ärsytykseen:

- silmien ärsytys – sidekalvontulehdus, kirvelevät ja vuotavat silmät
- voimakas ärsytysyskä
- hengenahdistus – ahtauden tunne
- kipu sisäänhengityksen aikana
- huimaus, sekavuus
- päänsärky
- heikotus

Poistu puhdistettavasta tilasta heti, kun laite on kytketty päälle.

Jos sinun on mentävä puhdistettavaan tilaan hätätilanteessa, käytä aina otsonisuodattimella varustettua hengityksensuojainta ja huolehdi riittävästä ilmanvaihdosta. Mene puhdistettavaan tilaan käynnissä olevan puhdistusjakson aikana vain hätätilanteessa!
Jos havaitset itselläsi yhden tai useamman yllä mainituista oireista hajunpoistimen käytön yhteydessä, hakeudu välittömästi lääkärin hoitoon.

Huomaa

Älä käytä laitetta ilman ilman tuloaukkoon asetettua ilmansuodatinta!

Ilman ilmansuodatinta laitteen sisäpuoli likaantuu voimakkaasti, mikä vaikuttaa negatiivisesti ilmankuivaustehoon ja voi vahingoittaa laitetta.

Huomaa

Älä käytä laitteen puhdistukseen syövyttäviä puhdistusaineita tai hankaus- ja liuotusaineita.

Toiminta hätätapauksessa

1. Hätätapauksessa laite on irrotettava sähköverkosta: Vedä virtajohto pistorasiasta tarttumalla verkkopistokkeeseen.
2. Puhdistettavaan tilaan saa mennä hätätilanteessa vain, kun käytetään otsonisuodattimella varustettua hengityksensuojainta ja huolehditaan riittävästä ilmanvaihdosta.
3. Älä liitä viallista laitetta sähköverkkoon.

Tietoa laitteesta

Laitteen kuvaus

Otsoni on erittäin voimakas hapetin, joka pystyy tuhoamaan bakteereja, viruksia, kaasuja ja myrkkyyä. Tilassa olevat molekyylit hajotetaan oksidatiivisesti otsonin avulla. Laite tuottaa sähköpurkausmenetelmällä otsonia, joka syötetään huoneilmaan suurina pitoisuuksina. Laitteella voidaan poistaa tehokkaasti paitsi taudinaiheuttajia myös erilaisia hajuja, kuten keittiön hajuja sekä tulipalon aiheuttamia ja muita tunkkaisia hajuja. Käytetty menetelmä muistuttaa ilman luonnollista puhdistumista ukkosmyrskyn aikana.

Toimintaperiaate

Otsonia tuotetaan suurjännitepurkauksella. Suurjännite synnyttää erittäin suuria sähkökentän voimakkuuksia purkausyksikössä, mikä aiheuttaa lukuisia lyhyitä dielektrisiä esteitä elektrodien välille.

Laitteeseen integroitu puhallin imee ympäröivää ilmaa laitteen takapuolella sijaitsevan ilmansuodattimen kautta, vetää ilman otsoniysikön kaksoiselektrodien läpi ja puhaltaa nyt otsonia sisältävän ilman takaisin ympäröivään tilaan.

Otsoni tuotetaan ilman kemikaaleja, eikä se siten saastuta ympäristöä. Laitteen sammuttamisen tai puhdistusprosessin päättymisen jälkeen huoneilman vielä sisältämä otsoni hajoaa normaaliksi kaksiatomiseksi hapeksi (O₂).

Otsonin muodostuminen, havaitseminen ja esiintyminen

Otsoni-sana kuuluu nykyään normaaliin sanavarastoon, ja väritön ja myrkyllinen otsonikaasu on osa arkipäivää. Otsonin silmiä ja hengitysteitä ärsyttävä vaikutus on jo usean vuoden ajan ollut yleisesti tiedossa ennen kaikkea siksi, että otsonin entistä suuempi määrä johtuu niin sanotusta savusumusta. Lisäksi otsonia syntyy tietyissä teollisuusprosesseissa.

Otsoni (kemiallinen merkki: O₃) koostuu kolmesta happiatomista. Otsonia syntyy kaikkialla, missä ilman happimolekyyleistä (O₂) muodostuu atomeja (O) sähköenergian tai UV-säteilyn vaikutuksesta. Juuri nämä atomit voivat reagoida happimolekyylin kanssa, jolloin muodostuu otsonia (O₃).

Voimakkaassa auringonpaisteessa otsonia muodostuu muiden ilmansaasteiden vaikuttaessa sen syntymiseen. Tällöin suurin merkitys on typen oksideilla (NOx), jotka ovat peräisin moottoriajoneuvoista, talojen lämmityksistä, voimalaitoksista ja teollisuudesta.

Pitoisuuden mukaan otsonin haju voi olla erittäin voimakas ja muistuttaa kloorin, heinän tai neilikan hajua. Tätä tunnusomaista hajua kutsutaan myös ”sähkön hajuksi”. Ihmisen hajuasti peittoaa luonnostaan useimmat mittalaitteet, sillä se havaitsee kaasun jo pitoisuudesta 0,01 ml/m³ alkaen. Muihin ärsyttäviin kaasuihin verrattuna se tarkoittaa sitä, että ihminen pystyy havaitsemaan jo erittäin vähäiset otsonimäärät, joten hän voi ajoissa ryhtyä varotoimiin kaasun aiheuttamien vaarojen välttämiseksi. Mittalaitteisiin verrattuna ihmisen hajuastilla on kuitenkin *tottumisvaikutuksen* vuoksi yksi ratkaiseva puute: jo lyhyen otsonia sisältävässä ympäristössä vietetyn ajan jälkeen hajua ei enää tunnisteta.

Otsonin vaikutus ihmiseen

Otsonin sietokerkyys riippuu kaasun pitoisuudesta ja vaihtelee lisäksi yksilöllisesti eri ihmisillä. Otsoni on hapettava ja ärsyttävä kaasu, jolla jo pieninä pitoisuuksina on haitallinen vaikutus silmille, nenälle, nielulle ja keuhkoille. Limakalvot eivät pysty estämään sen tunkeutumista elimistöön, koska otsonin liukeneminen veteen on vähäistä. Näin kaasu pääsee tunkeutumaan syvemmälle ihmisen keuhkoihin kuin muut ärsyttävät kaasut. Ihmisellä voi ilmetä seuraavia oireita 200 µg/m³:n pitoisuudesta alkaen:

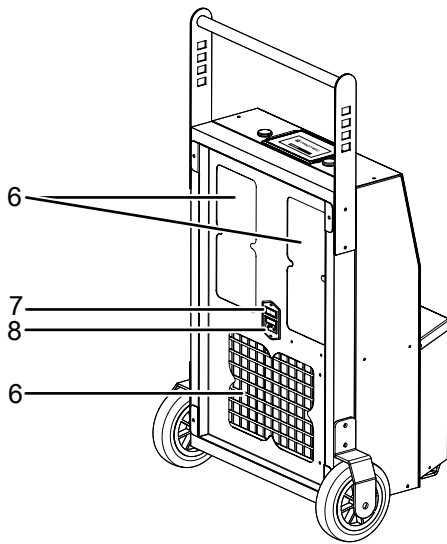
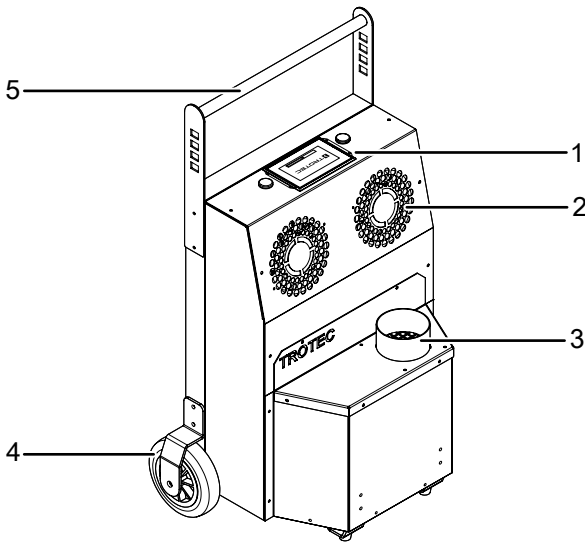
- limakalvojen, silmien ja hengitysteiden ärsytys
- äänen käheys, yskä ja päänsärky
- ahdistava tunne rintalastan takana
- ruumiillisen suorituskyvyn heikkeneminen.

Pahimmin vahingoittuvat hengitystiet, mistä voi seurata hengitysvaikeuksia ja hengitystilavuuden pientyminen. Myöhempiä seurauksia voivat olla nenäverenvuoto, keuhkoputkentulehdus (henkitorven limakalvojen tulehdukset) tai keuhkopöhö. Muutos ilman seurauksia jäävästä ärsytyksestä pysyviin patologisiin muutoksiin tapahtuu vähitellen.

Otsonin kynnys- ja tavoitearvot

Otsonipitoisuuden tiedotuskynnys on 180 µg/m³ (tuntiarvo) ja hälytyskynnys 240 µg/m³ (tuntiarvo). Otsonipitoisuudesta 180 µg/m³ alkaen väestölle annetaan käyttäytymissuosituksia tiedotusvälineiden kautta. Ihmisten terveyden suojaamiseksi on lisäksi määritetty tavoitearvo: suurin päivittäinen kahdeksan tunnin arvo, joka on määritetty kolmen vuoden ajalta, saa ylittää arvon 120 µg/m³ enintään 25 päivänä kalenterivuodessa. Pitkän aikavälin tavoitteena on se, että suurin päivittäinen kahdeksan tunnin keskiarvo ei enää lainkaan ylitä arvoa 120 µg/m³. Kasvillisuuden suojelemiseksi voimassa on tavoitearvo 18 000 µg/m³ viiden vuoden keskiarvona. Sillä tarkoitetaan yli 80 µg/m³:n tuntikeskiarvojen ja arvon 80 µg/m³ erotuksen summaa päiväsaikaan (kello 8–20) pääkasvuaikana toukokuusta heinäkuuhun.

Laitteen osat



Nro	Nimike
1	Ohjauspaneeli
2	Ilman poistoaukko
3	Ilman/otsonin poistoaukko
4	Kuljetuspyörät
5	Kuljetuskahva
6	Ilman tuloaukko ja ilmansuodatin
7	Virtakytkin
8	Virtajohdon liitäntä

Kuljetus ja säilytys

Huomaa

Laitte voi vahingoittua, jos säilytät tai kuljetat sitä asiaankuulumattomasti.

Tutustu laitteen kuljetusta ja säilytystä koskeviin tietoihin.

Huomaa

Tärinän aiheuttamat laitevauriot.

Voimakas tärinä voi vahingoittaa elektrodeja.

Estä siksi hajunpoistimen tärinä tai liikkuminen paikaltaan kuljetuksen aikana.

Kuljetus

Laitetta on helppo siirtää kuljetuskahvan ja pyörien avulla.

Ota huomioon seuraavat ohjeet **ennen** jokaista kuljetusta:

- Sammuta laite.
- Vedä virtajohto pistorasiasta tarttumalla verkkopistokkeeseen.
- Jos laite oli käytössä ennen kuljetusta, odota, kunnes laskettu regeneraatioaika on päättynyt (katso Käytöstä poisto -luku), ennen laitteen kuljetusta.
- Älä käytä virtakaapelia vetonuurana.
- Siirrä laitetta vain kiinteillä ja tasaisilla pinnoilla.
- Suojaa laite tärinältä ja liukumiselta kuljetuksen aikana, jotta elektrodi ei vahingoitu.

Ota huomioon seuraavat ohjeet jokaisen kuljetuksen **jälkeen**:

- Sijoita laite siirtämisen jälkeen tasaiselle alustalle.

Säilytys

Kun laitetta ei käytetä, noudata seuraavia säilytysolosuhteita:

- Säilytä laitetta kuivassa paikassa jäätymiseltä ja kuumuudelta suojattuna.
- Suojaa laite tarvittaessa pölyltä muovipeitteellä.

Asennus ja käyttöönotto

Pakkauksen sisältö

- 1 x laite
- 1 x verkkojohto
- 1 x kuljetuskahva
- 1 x ohje

Laitteen purkaminen pakkauksesta

1. Avaa laatikko ja ota laite.
2. Poista laite kokonaan pakkauksesta.
3. Kela virtajohto kokonaan auki. Varmista, ettei virtajohto ole vaurioitunut, äläkä vaurioita sitä auki kelatessasi.

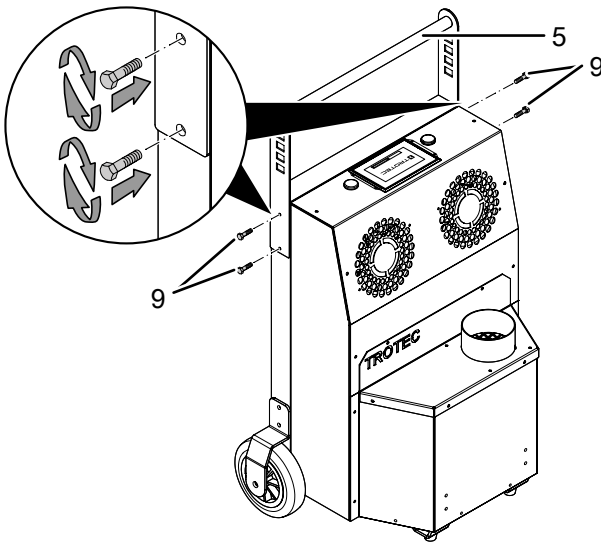
Asennus

Käytä tehtävään soveltuvaa työkalua.

Kahvan asentaminen

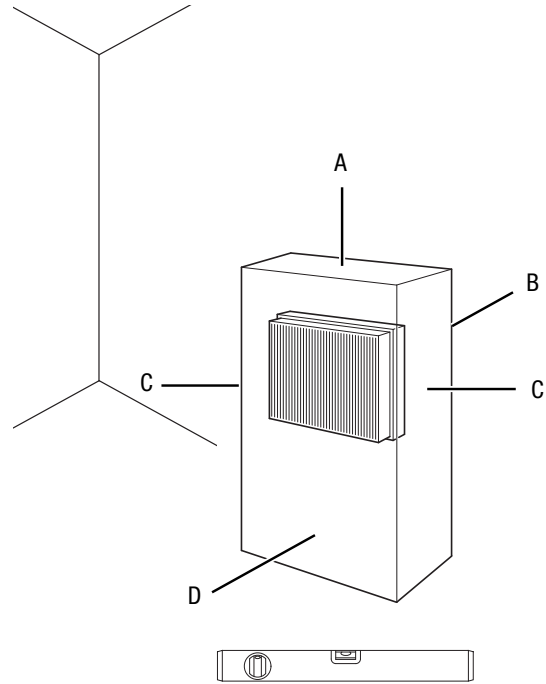
Ennen käyttöönottoa kahva on kiinnitettävä paikoilleen laitteeseen. Toimi seuraavasti:

1. Irrota molemmat ruuvit (9) laitteen sivuilta.
2. Asenna kuljetuskahva (5) laitteen kummallekin puolelle ruuveilla (9).



Käyttöönotto

Sijoita laite Tekninen liite -luvussa ilmoitettujen sijoitusvaatimusten mukaisesti ottaen huomioon minimietäisyydet seiniin ja esineisiin.



- Tarkista virtajohdon kunto ennen laitteen jokaista käyttöönottoa. Jos olet epävarma sen kunnosta, soita huoltopalveluun.
- Sijoita laite pystysuorassa ja vakaasti kestäväälle alustalle.
- Varmista, että alusta on tukeva, kuiva ja tärisemätön.
- Sijoita laite mahdollisimman keskelle huonetta optimaalisen ilmankierroksen takaamiseksi.
- Pidä laitteen sijoittamisessa riittävän suuri etäisyys lämpölähteisiin.
- Varmista, että verhot tai muut esineet eivät estä ilmavirtausta.
- Älä aseta laitetta syttyvien aineiden ja kaasujen läheisyyteen.
- Varmista, että ilman tulo- ja poistoaukot eivät peity.
- Varmista, että laite on suojattu roiskevedeltä.
- Vältä kompastumisvaaraa asettaessasi virtajohtoa tai muita sähkökaapeleita, etenkin jos asetat laitteen keskelle huonetta. Käytä kaapelisuoja.
- Varmista, että jatkojohdot on kelattu kokonaan auki.
- Huonelämpötilan tulee olla noin 5 °C normaalin huonelämpötilan yläpuolella.

Virtajohdon liittäminen

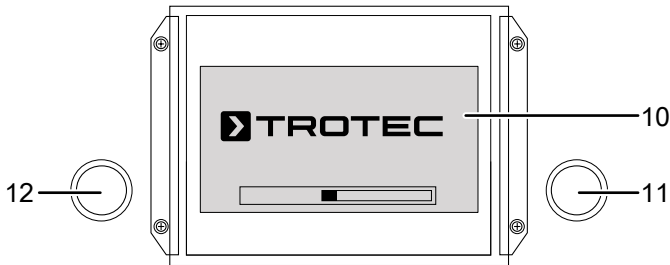
- Kytke verkkopistoke asianmukaisesti suojattuun, puhdistettavan tilan ulkopuolella sijaitsevaan pistorasiaan. Näin laitteen voi kytkeä pois päältä hätätilanteessa tilaan menemättä.

Käyttö

Huomaa

Vältä avoimia ovia ja ikkunoita.

Hallintaelementit



Nro	Nimike	Selitys
10	Kosketusnäyttö	Ohjelma-alueiden näyttö ja asetukset
11	Häiriömerkkivalo	Palaa häiriön aikana
12	Käytön merkkivalo	Palaa käytön aikana

Kieliasetukset

Käyttöliittymän kieli voidaan valita otettaessa laite käyttöön ensimmäistä kertaa.

Valittavissa ovat saksa, englantia, italia, ranska ja espanja.

Huomaa

Asetus tallennetaan myöhempää, myös laitteen käynnistyksen ja sammutuksen jälkeistä käyttöä varten. Sitä voi kuitenkin muuttaa päävalikon lippusymbolin kautta.

Käynnistäminen/sammuttaminen



Varoitus

Otsonin aiheuttama loukkaantumisvaara!
Poistu tilasta välittömästi laitteen käynnistämisen jälkeen otsonille altistumisen välttämiseksi.

1. Kytke laite päälle kääntämällä virtakytkin (7) asentoon **I**.
2. Aseta haluamasi käyttötapa (katso Käyttötapojen valitseminen -osio).
⇒ Otsonin tuotanto alkaa noin 75 sekuntia käsittelyn aloittamisen jälkeen.
3. Sammuta laite kääntämällä virtakytkin (7) asentoon **0**.

Käyttötapojen valitseminen

Laitteessa on valittavana seuraavat käyttötavat:

- Desinfiointi
- Manuaalinen
- Huolto

Voit käyttää seuraavia navigointielementtejä:

- *Takaisin*-painikkeella siirryt edelliseen valikkokohtaan.
- *Seuraava*-painikkeella siirryt seuraavaan valikkokohtaan.
- *Nollaa*-painikkeella poistetaan tehdyt asetukset ja siirryt päävalikkoon.

Huolto-käyttötapaa koskee seuraava:

- *Päävalikko*-painikkeella poistetaan tehdyt asetukset ja siirrytään päävalikkoon.

Desinfiointi

Tämä on tilan käsittelyyn tarkoitettu normaali käyttötapa. Voit valita eri esiasetusarvoista tilan koon ja käsittelyn keston mukaan. Näin tilan käsittely voidaan mukauttaa olosuhteisiin sopivaksi. Valitse ja syötä parametrit seuraavasti:

1. Valitse Desinfiointi-käyttötapa painamalla *Desinfiointi*-painiketta.
2. Siirry seuraavaan valikkokohtaan painikkeella *Seuraava*. Tässä voit säätää tilan koon. Voit valita seuraavista vaihtoehdoista:
 - 0–30 m³
 - yli 30–60 m³
 - yli 60–100 m³
 - yli 100 m³
3. Siirry *Käsittelyaika*-valikkokohtaan painamalla *Seuraava*-painiketta. Voit valita seuraavista vaihtoehdoista:
 - *lyhyt*
 - *keskipitkä*
 - *pitkä*
4. Yhteenvedon asetuksistasi saat näkyviin painikkeella *Seuraava*.
5. Käynnistä käsittely painamalla *Start*-painiketta.
⇒ Otsonin tuotanto alkaa noin 75 sekuntia käsittelyn aloittamisen jälkeen.
6. Kun haluat keskeyttää käsittelyn, paina *Stop*-painiketta.

Todellinen käsittelyaika riippuu asetetusta tilan koosta. Näin saadaan seuraavat aika-arvot:

Tilan koko	Käsittelyaika (min)		
	Lyhyt	Keskipitkä	Pitkä
< 30 m ³	15	40	180
30–60 m ³	30	60	360
60–100 m ³	60	180	720
> 100 m ³	240	480	720

Näiden tilan koosta riippuvien esiasetusarvojen ohella voit määrittää yksilöllisen aika-asetuksen. Toimi seuraavasti:

1. Paina *Käsittelyaika*-valikon *Manuaalinen asetus* -painiketta, jolloin näkyviin tulee valikkokohta *Manuaalinen aika-asetus*.
2. Aseta haluamasi aika tunteina. Asetusalue on 15 minuutista 12 tuntiin. *DEL*-painikkeella poistetaan yksittäisiä numeroita ja *CLR*-painikkeella koko syötetty asetus.
3. Paina *Enter*-painiketta.
⇒ *Käsittelyaika*-valikko näytetään uudelleen.
4. Jatka painamalla *Seuraava*-painiketta.
⇒ Näyttöön tulee yhteenveto tekemistäsi asetuksista.
5. Käynnistä käsittely painamalla *Start*-painiketta.
⇒ Otsonin tuotanto alkaa noin 75 sekuntia käsittelyn aloittamisen jälkeen.
6. Kun haluat keskeyttää käsittelyn, paina *Stop*-painiketta.

Manuaalinen

Tämä käyttötapa sisältää erilaisia erikoistoimintoja esimerkiksi käyttöön tuuletuskuiluissa. Käyttö **ei** sovellu tilojen normaaliin käsittelyyn.

Tässä käyttötavassa voit valita kolmesta esiasetetusta aikavälistä tai säätää käsittelyajan yksilöllisesti.

Tilan käsittelyn jälkeen huoneilmaa ei regeneroida. Se tarkoittaa, että käsittelyjakson päätyttyä tilan otsonipitoisuus on edelleen suuri. Käsiteltyyn tilaan (tunneli tms.) ei siksi saa mennä.

Manuaalista käyttötappaa voi käyttää vain aktivointikoodilla. Jos tarvitset koodin, käänny Trotecin huoltopalvelun puoleen. *CLR*- ja *DEL*-painikkeilla voi korjata koodin syötössä tehdyn virheen. Vahvista syötetty tieto *Enter*-painikkeella. Jos tieto on virheellinen, näkyviin tulee taas päävalikko.

Huolto

Tässä käyttötavassa voidaan hallinnoida huoltovälejä, hakea tietoja ja suorittaa laitteen itsetestaus. Käytettävissä ovat seuraavat toiminnot:

- Käyttötuntien näyttö
- Jäljellä oleva aika regenerointisuodattimen vaihtamiseen
- Salasanan antaminen huoltovälinäytön poistamiseksi
- Itsetestausjakson kulku

Hajunpoisto/puhdistus



Varoitus

Otsonin hengittämisen aiheuttama loukkaantumisvaara!

Seuraavat oireet voivat viitata otsonin aiheuttamaan myrkytykseen tai ärsytykseen:

- silmien ärsytys – sidekalvontulehdus, kirvelevät ja vuotavat silmät
- voimakas ärsytysyskä
- hengenahdistus – ahtauden tunne
- kipu sisäänhengityksen aikana
- huimaus, sekavuus
- päänsärky
- heikotus

Poistu puhdistettavasta tilasta heti, kun laite on kytketty päälle.

Jos sinun on mentävä puhdistettavaan tilaan hätätilanteessa, käytä aina otsonisuodattimella varustettua hengityksensuojainta ja huolehdi riittävästä ilmanvaihdesta. Mene puhdistettavaan tilaan käynnissä olevan puhdistusjakson aikana vain hätätilanteessa! Jos havaitset itselläsi yhden tai useamman yllä mainituista oireista hajunpoistimen käytön yhteydessä, hakeudu välittömästi lääkärin hoitoon.

Suorita puhdistusjakso seuraavasti:

1. Sulje puhdistettavan tilan kaikki aukot. Tilan aukot on tiivistettävä siten, ettei otsonia pääse ympäristöön.
2. Kiinnitä varoituskylttejä, jotka osoittavat suuret otsonipitoisuudet ja siihen liittyvät vaarat.
3. Varmista, ettei puhdistettavassa tilassa ole ihmisiä tai eläimiä.
4. Sijoita laite tilan keskelle.
5. Liitä virtajohto ja kytke verkkopistoke asianmukaisesti suojattuun, puhdistettavan tilan ulkopuolella sijaitsevaan pistorasiaan.
6. Kytke laite päälle kääntämällä virtakytkin (7) asentoon I.
7. Aseta vastaavat parametrit (tilan koko, käsittelyaika) edellä kuvatulla tavalla käyttäen valikko-ohjausta.
8. Käynnistä tilan käsittely painamalla näytön (10) *Start*-painiketta. Vihreä käytön merkkivalo syttyy. Laite aloittaa otsonin tuottamisen 75 sekunnin kuluttua. **Poistu tänä aikana tilasta mahdollisimman nopeasti!**
⇒ Otsonigeneraattori toimii sen jälkeen säädetyin puhdistusajan päättymiseen asti. Viimeisten 15 sekunnin ajan kuuluu merkkiääni. Sen jälkeen laite sammuu automaattisesti.

Käyttöparametrit

Puhdistusprosessin kesto vaihtelee olosuhteiden mukaan. Huomioitavia tekijöitä ovat mm. seuraavat:

- kuormituksen laatu
- voimakkuus
- tilan koko ja lämpötila
- käyttöpaikan materiaalien koostumus
- kuormituksen vaikutusaika ja vaikutussyvyys.

Jos hajunpoisto suoritetaan lämmittämättömässä tilassa, jota käytetään myöhemmin korkeammassa lämpötilassa, hajua voi erittyä vielä jälkikäteen. Tämän vuoksi huonelämpötilan tulee puhdistuksen aikana olla aina noin 5 °C myöhemmän käyttölämpötilan yläpuolella.

Seuraavassa esitetyt arvot on tarkoitettu suuntaa antaviksi ohjeiksi käsittelyaikaa määritettäessä:

Hajun laatu	Käsittelyaika minuutteina	
	Tilan koko < 30 m ³	Tilan koko 30–60 m ³
Ajoneuvojen käsittely	40	80
Eläinten, keittiön ja jätteiden hajut	40	80
Palonhaju / kemikaalien hajut	80	120
Tunkkainen haju vesivahinkojen jälkeen	80	120
Palonhaju ja orgaanisten aineiden toissijaiset vaikutukset	80–350	120–700
Amiinit/amidit (virtsa-aineet), avoketjuiset hiilivety-yhdisteet (esim. voihappo)	360	720
Aminohapot/proteiinit, joissa on tyypeä ja rikkiä (oksennus)	360	720

Kun laitetta aiotaan käyttää desinfiointiin, ota yhteyttä Trotecin asiakaspalveluun.

Käytön lopettaminen Desinfiointi-käyttötavassa

Kun tila on käsitelty Desinfiointi-käyttötavalla, huoneilma on regeneroitu erityisohjelmaa käyttäen (regenerointijakso).

Käsittelyn päätyttyä kuuluu äänimerkki ja vihreä käytön merkkivalo sammuu. Näyttöön ilmestyy *Jakso on päättynyt*.

Käsittelyn päätyttyä otsonipitoisuuden tulisi taas olla raja-arvon 0,2 mg/m³ alapuolella, joten tilaan meneminen on mahdollista. Tarkista kuitenkin ensin jäljellä oleva otsonipitoisuus turvallisuussyistä!

Käytön lopettaminen Manuaalinen-käyttötavassa



Varoitus

Otsonin aiheuttama loukkaantumisvaara!

Anna alan erityiskoulutuksen saaneiden henkilöiden tarkastaa otsonipitoisuus ennen tilaan menemistä ja tilan käytön yleistä hyväksyntää.

Laitte on suunniteltu siten, että se sammuu asetetun ajan jälkeen automaattisesti. Toiminnosta vastaa laitteeseen integroitu ajastin.

Laitteen sammuttamisen jälkeen on odotettava tietyn aikaa ennen käsiteltyyn tilaan menemistä.

Tämän turva-ajan kuluessa jäljellä oleva otsoni hajoaa (luonnollisella tavalla) kaksiatomiseksi hapeksi (O₂). Otsonipitoisuuden tulisi sen jälkeen olla laskenut säädetyn MAK-arvon (aineen työperäisen altistuksen raja-arvon) 0,2 mg/m³ alapuolelle. Otsonin keskimääräinen puoliintumisaika on noin 30 minuuttia. Seuraavia kokemusten perusteella määritettyjä arvoja voidaan siten käyttää regeneraation suuntaviivana:

Käyttöaika	Regeneraatioaika
0,5 tuntia	0,5 tuntia
1 tunti	0,5 tuntia
5 tuntia	2,5 tuntia

Odotusajan jälkeen tila on tuuletettava huolellisesti. Avaa ikkunat ja ovet. Tee tarvittavat turvatoimet (katso Turvallisuusluku).

Hätäkatkaisu

Jos laitteen sammuttaminen käynnissä olevan puhdistusjakson aikana on välttämätöntä, sitä ei turvallisuussyistä saa tehdä virtakytkimellä eli itse laitteesta. Tällaisessa tilanteessa on käsiteltävän tilan ulkopuolella oleva verkkopistoke irrotettava virtalähteestä.

Tilattavat lisävarusteet



Varoitus

Käytä ainoastaan näissä ohjeissa mainittuja lisävarusteita ja -laitteita.

Muiden kuin ohjeissa suositeltujen työvälineiden tai muiden lisävarusteiden käyttö voi aiheuttaa loukkaantumisvaaran.

Nimike	Tuotenumero
Airozon® Supercracker -otsonisuodatin	7 710 000 396
Airozon® Supercracker -suodatinmatot	7 710 000 395
Otsoni-varoitustaulu	ZZ7000275
Profi-jatkojohto 20 m / 230 V / 2,5 mm ²	7 333 000 376

Viat ja häiriöt

Laitteen toiminta on tarkastettu monta kertaa valmistuksen aikana. Jos toiminnassa tästä huolimatta ilmenee häiriöitä, tarkista laite seuraavan luettelon mukaan.

Laite ei käynnisty:

- Tarkista verkkoliitäntä.
- Tarkista virtajohto ja verkkopistoke vaurioiden varalta.
- Tarkista käyttöpaikan sulake.
- Kytke sulake uudelleen päälle tai anna ammattiliikkeen vaihtaa viallinen sulake.
- Tarkista turvakytin.
- Odota 10 minuuttia ennen kuin käynnistät laitteen uudelleen. Jos laite ei käynnisty, toimita se sähköisten osien tarkistukseen asiantuntijalle tai yritykselle Trotec.

Laite on erittäin kovaääninen:

- Aseta laite tasaiselle, tukevalle ja kuivalle alustalle.
- Tarkista, onko puhallin tai sen laakeri vaurioitunut. Toimita laite siinä tapauksessa tarkastettavaksi valtuutettuun ammattiinhuoltoon.

Hajuhaitta on edelleen olemassa yhtä voimakkaana puhdistusprosessin päätyttyä:

- Toimita laite tarkastettavaksi valtuutettuun ammattiinhuoltoon.

Laite ei toimi moitteettomasti tarkastusten jälkeen:

Ota yhteyttä asiakaspalveluun. Toimita laite tarvittaessa korjattavaksi valtuutettuun sähköalan ammattiliikkeeseen tai Trotecille.

Huolto

Toimenpiteet ennen huoltoa



Varoitus sähköjännitteestä

Älä koske verkkopistokkeeseen, jos kätesi ovat kosteat tai märät.

- Varmista, että laite on sammutettu.
- Vedä virtajohto pistorasiasta tarttumalla verkkopistokkeeseen.



Varoitus

Otsonin hengittämisen aiheuttama loukkaantumisvaara!

Tee laitteen käytön jälkeisiä huolto- ja puhdistustöitä aikaisintaan lasketun regeneraatioajan päätyttyä (katso Käytöstä poisto -luku), jotta voidaan olla varmoja siitä, että otsonipitoisuus on laskenut alle säädetyn arvon.

Laitteen moitteettoman toiminnan ja häiriöttömän käytön varmistamiseksi sen kunnossapito ja huolto on suoritettava säännöllisesti.

Huoltotöiden taajuus ja tyyppi riippuvat olennaisesti käyttöympäristöstä sekä laitteen käyttötavasta ja -ajasta.

Laitteen käytön aikana rakenneosat altistuvat erityisesti pölylle ja kosteudelle, mikä voi heikentää laitteen toimintaa ja suorituskykyä.

Erittäin pölyisissä ja likaisissa tiloissa tai palosaneerauksen (korkea kosteuspitoisuus) jälkeen sinun tulee tarkistaa huollon tarve jo muutaman käyttökerran jälkeen.

Kuivissa ympäristöissä, esim. hotelleissa tai osana ajoneuvojen huoltoa, huoltoväli voi olla useita kuukausia.

Huoltovälin määrittämisperusteet

Laite käy:

- usein monta tuntia kerrallaan
- monena päivänä kuukaudessa
- erittäin likaisissa tiloissa
- kosteissa tiloissa.

Kuvatuista käyttöolosuhteista riippumatta laite tulee huoltaa, jos siinä ilmenee seuraavia ongelmia:

- puhaltimen äänenvoimakkuus on lisääntynyt
- voimakkaasti likaantunut ilmansuodatin
- likaantunut elektrodi (tunnusmerkki: otsonin tuotannon aikana kuuluva sihinä hiljenee).

Kotelon puhdistus

Puhdista kotelo kostutetulla, pehmeällä ja nukkaamattomalla liinalla. Varmista, että laitteen sisään ei pääse kosteutta. Varmista, että sähköosat eivät pääse kostumaan. Älä käytä liinan kostuttamiseen voimakkaita puhdistusaineita, kuten puhdistussuihkeita, liuotteita, alkoholipitoisia puhdistusaineita tai hankausaineita.

Puhdistus

Laitteen ja sen rakenneosien kunnan tarkistuksen ohella on säännöllisten huoltotöiden yhteydessä suoritettava perusteellinen puhdistus. Toimi seuraavasti:

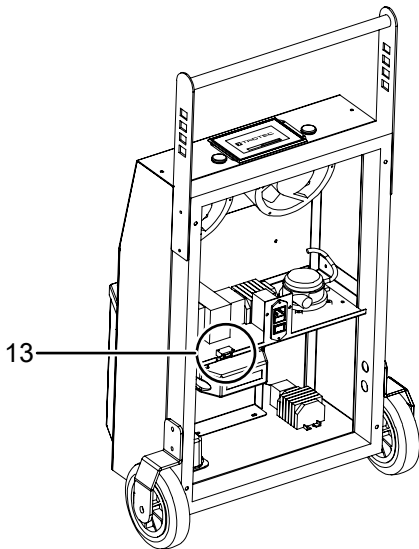
Ilmansuodattimen puhdistus

1. Irrota laitteen takapuolella olevat suodatinlaatikot.
2. Poista ilmansuodatin.
3. Puhdista ilmansuodatin saippualliuoksella.
4. Anna ilmansuodattimen kuivua.
5. Aseta ilmansuodatin takaisin paikalleen sen kuivuttua.

Ilmansuodatin on vaihdettava n. 2–3 käyttökerran jälkeen, jotta laite ei likaannu.

Sisustan puhdistaminen

1. Irrota kotelon ruuvit.
2. Irrota takaseinä varovasti.
3. Puhdista laite paineilmalla tai kostutetulla liinalla. Älä käytä liuotteita sisältäviä tai syövyttäviä puhdistusaineita. Varmista, että laitteen sisätilaan ei pääse tunkeutumaan tai sinne jää vettä.
4. Varmista, että turvakytin (13) on kiinni, ja asenna takaseinä sen jälkeen takaisin laitteeseen.



Elektrodien puhdistaminen

Huomaa

Laitteen vaurioituminen puuttuvien elektrodien vuoksi! Käytä hajunpoistinta vain, kun elektrodit on asetettu paikoilleen.

Elektrodit voi puhdistaa niiden ollessa asennettuina.

1. Tarkista ennen puhdistusta, ettei elektrodeissa ole halkeamia tai murtumia. Vaurioituneita osia ei saa käyttää.
2. Puhdista elektrodit kuivalla (nukkaamattomalla) tai kostutetulla liinalla. Irrota erityisesti pöly ja muu väleihin tarttunut lika. Varmista, ettei laitteeseen jää liinasta kuituja (nukkaa) puhdistuksen jälkeen.
3. Älä käytä laitetta ennen kuin elektrodit ovat täysin kuivia.

Otsonin kierrätysuodattimen huolto

Jotta regenerointitoiminto toimii asianmukaisesti, otsonin kierrätysuodatin on vaihdettava noin 300 tunnin välein. Suosittelemme lisäksi koko laitteen perusteellista tarkastusta ja huoltoa tässä yhteydessä.

Kierrätysuodattimen käyttöiän (300 tuntia) kuluttua umpeen laitteen käynnistyksen jälkeen näkyy varoitus, jossa kehoitetaan vaihtamaan suodatin. Suodattimen vaihdon jälkeen varoituksen voi poistaa koodilla. Trotec antaa koodin käyttöön varasuodattimen toimituksen yhteydessä.

Voit tarkistaa jäljellä olevan käyttöajan myös ennen käyttöiän umpeutumista:

1. Käynnistä huoltotila.
2. Avaa alavalikko painamalla *Huolto*-painiketta. Tässä voidaan lukea laitteen koko käyttöaika. Valikkokohdassa *Nollaa suodatin* näytetään otsonin kierrätysuodattimen jäljellä oleva käyttöaika.



Tietoa

Voit antaa sekä otsonin kierrätysuodattimen vaihdon että laitteen täydellisen huollon Trotecin huoltopalvelun suorittavaksi.

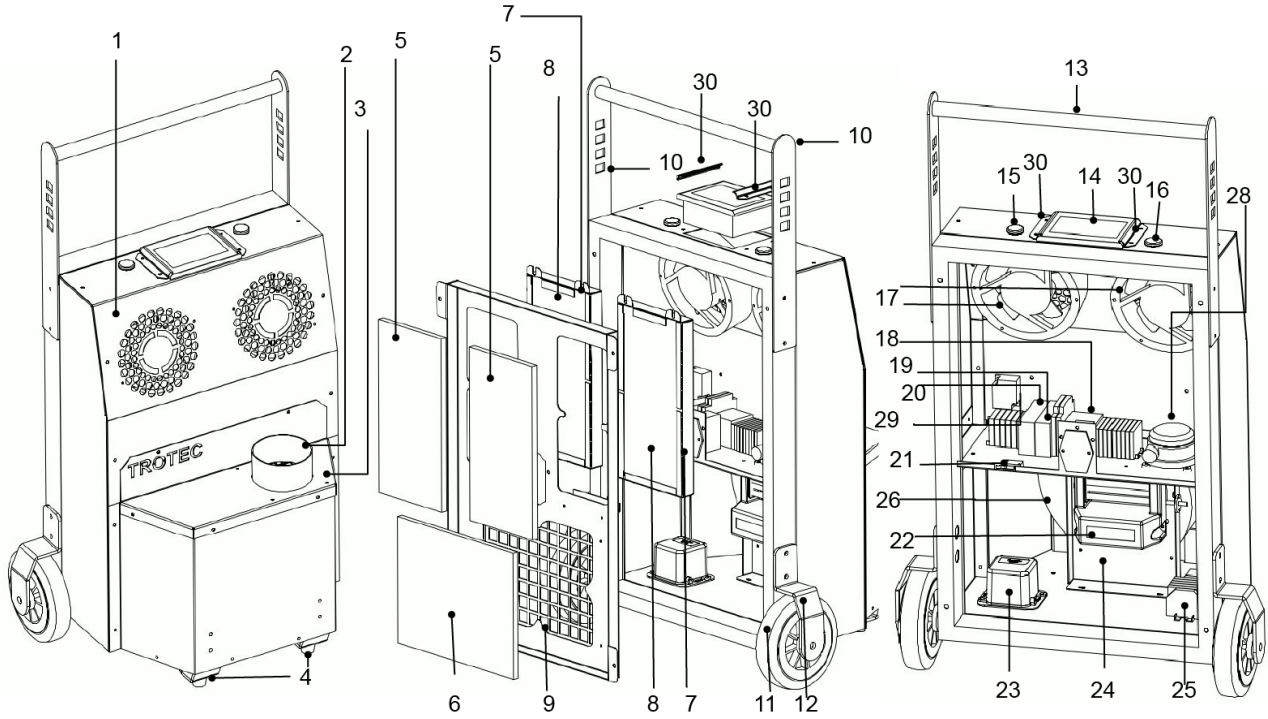
Tekninen liite

Tekniset tiedot

Parametri	Arvo
Malli	Airozon® Supercracker
Sähköliitäntä	230 V
Taajuus	50 Hz
Nimellisvirta enint.	1,5 A
Suosittelava sulakekoko	10 A
Enimmäisottoteho	300 W
Kotelointiluokka	IPX0
Otsonin tuotto	n. 10 000 mg/h
Ilmamäärä	n. 500 m ³ /h
Toiminta-alue (lämpötila)	10–40 °C
Äänenpainetaso (etäisyys 3 m)	< 70 dB(A)
Mitat (pituus x leveys x korkeus)	400 x 600 x 890 mm
Paino	20 kg
Vähimmäisetäisyys seiniin ja esineisiin:	
	ylhällä (A): 50 cm
	takana (B): 50 cm
	sivulla (C): 50 cm
	edessä (D): 50 cm

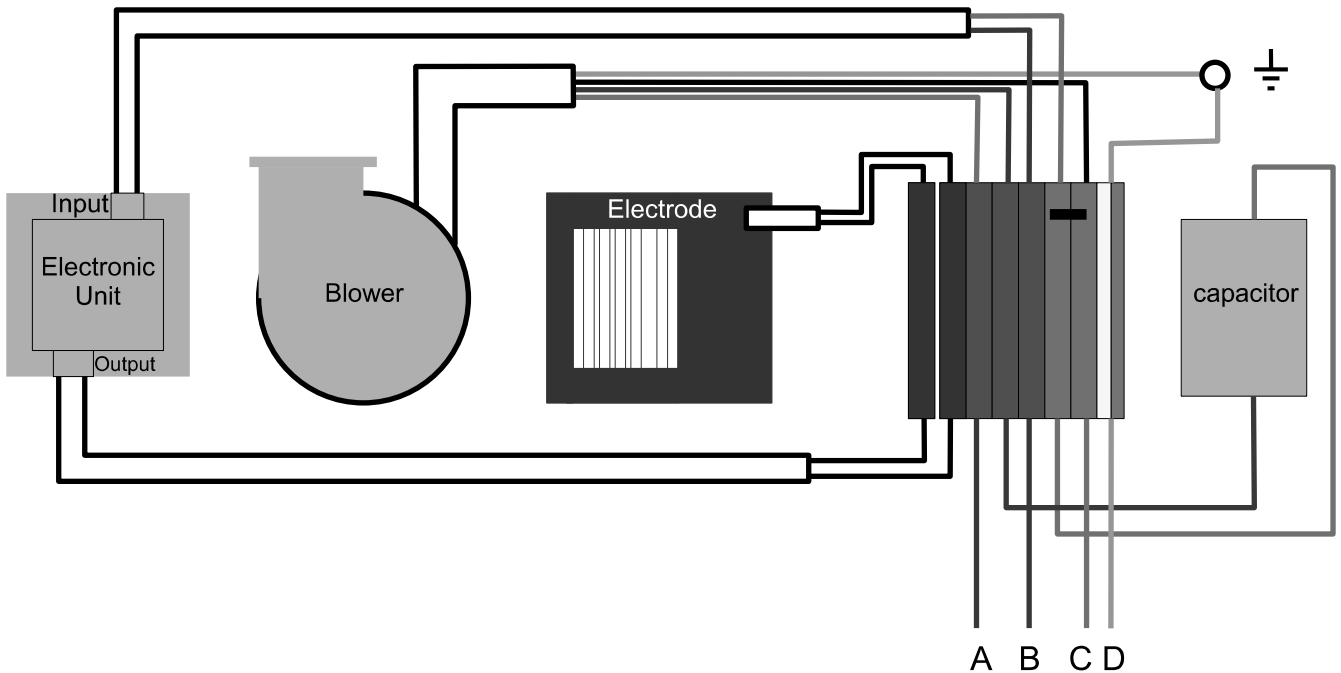
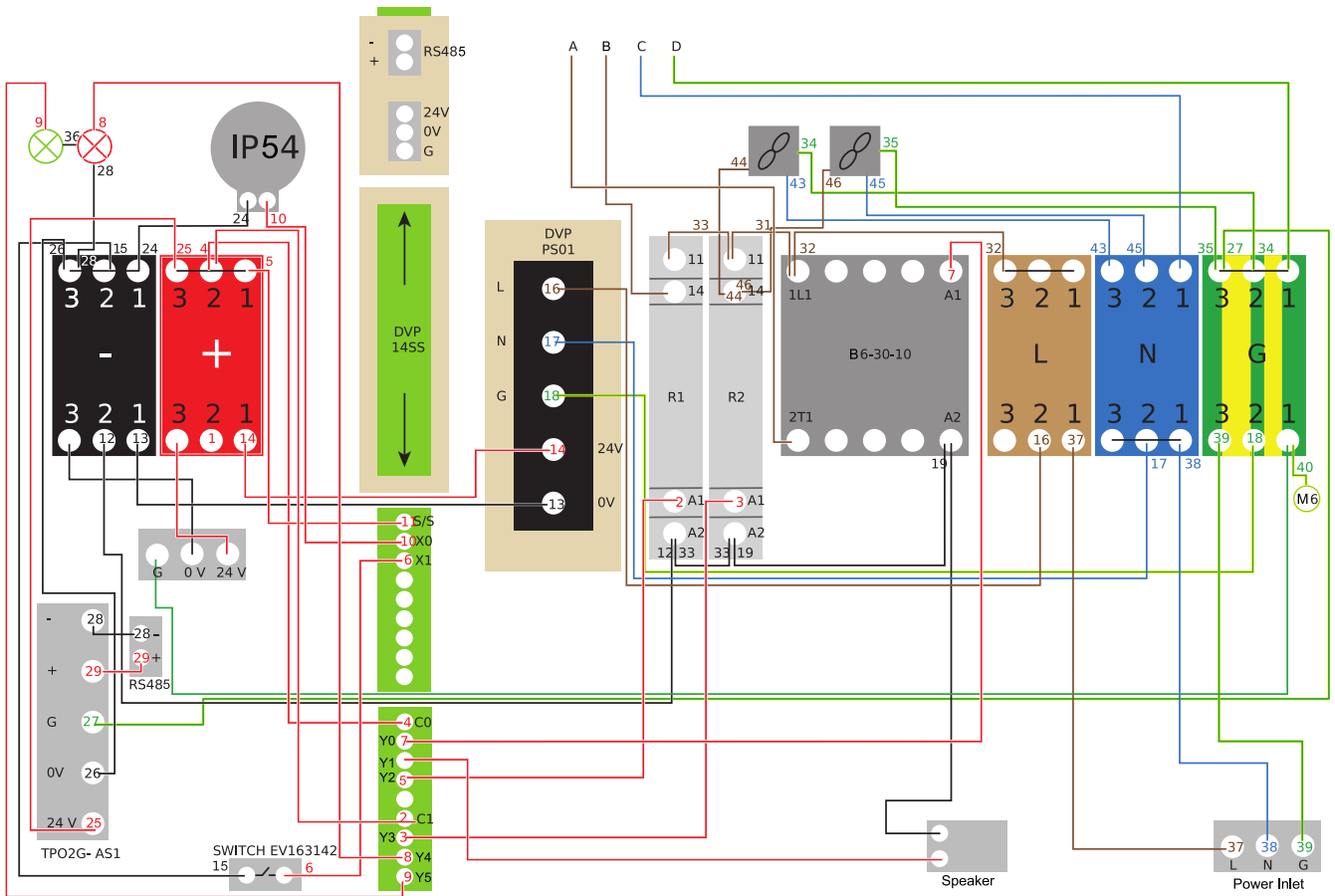
Varaosien kuvaus ja varaosaluettelo

Huomaa: Varaosien positionumerot poikkeavat ohjeissa käytetyistä rakenneosien positionumeroista.



Kohta	Nimike	Kohta	Nimike
1	Etulevy	16	Käytön merkkivalo
2	Otsonin ulospuhallusputki	17	Aksiaalipuhaltimet
3	Ilman poistoaukon kansi, otsoni	18	Kontaktori
4	Kumijalat, edessä	19	Muuntaja
5	Ilmansuodatinelementti, ylempi	20	PLC-ohjain
6	Ilmansuodatinelementti, alempi	21	Turvakytkin
7	Otsonin kierrätys-suodattimen pidikekehys	22	Elektrodit
8	Otsonin kierrätys-suodatin	23	Tehoyksikkö
9	Takaseinä	24	Elektrodien pidike
10	Kahva	25	Kondensaattori
11	Pyörä	26	Puhallin
12	Pyörän pidike	27	Virtakytkin Verkkoliitäntä
13	Kahva	28	Ilmanpainemittari
14	Hallintaelementti	29	Äänimerkkilaite
15	Häiriömerkkivalo	30	Hallintaelementin pidike

Kytentäkaavio



Hävittäminen

Hävitä pakkausmateriaalit aina ympäristöä säästävällä tavalla ja voimassa olevien paikallisten määräysten mukaisesti.



Yliviivatun roskatynnyrin symboli vanhassa sähkö- tai elektroniikkalaitteessa on peräisin direktiivistä 2012/19/EU. Se tarkoittaa, ettei laitetta saa hävittää kotitalousjätteen mukana sen käyttöään lopussa. Lähellä sijaitseviin keräyspisteisiin voi maksutta palauttaa vanhoja sähkö- ja elektroniikkalaitteita. Osoitteet saat oman asuinpaikkakuntasi jäteneuvonnasta.

Löydät lisätietoa monia EU-maita koskevista muista palautusmahdollisuuksista myös verkkosivuiltamme <https://hub.trotec.com/?id=45090>. Käänny muussa tapauksessa virallisen, omassa asuinmaassasi hyväksytyin käytettyjen laitteiden kierrätysliikkeen puoleen.

Sähkö- ja elektroniikkaromun erillisen keräyksen tarkoituksena on mahdollistaa vanhojen laitteiden kierrätys ja kaikenlainen uusiokäyttö sekä estää laitteiden mahdollisesti sisältämien vaarallisten aineiden haitalliset vaikutukset ympäristölle ja ihmisten terveydelle hävittämisen yhteydessä.

Vaatimustenmukaisuusvakuutus

Käännös alkuperäisestä vaatimustenmukaisuusvakuutuksesta konedirektiivin 2006/42/EY liitteen II 1 osan A jakson mukaisesti

Trotec GmbH vakuuttaa yksinomaisella vastuulla, että jäljempänä yksilöity kone on kehitetty, suunniteltu ja valmistettu EY-konedirektiivin 2006/42/EY vaatimusten mukaisesti.

Tuotemalli/tuote: Airozon® Supercracker

Tuotetyyppi: otsonigeneraattori

Valmistusvuosi alkaen: 2021

Noudatettavat EU-direktiivit:

- 2002/44/EY
- 2014/30/EU
- 92/58/ETY

Sovellettavat yhdenmukaistetut standardit:

- EN ISO 12100:2011
- EN ISO 14123-1:2016
- EN ISO 14123-1:2015
- EN 12198-1:2000+A1:2008

Sovellettavat kansalliset standardit ja tekniset eritelmät:

- EN ISO 11200:2014/A1:2010
- ZH 1/262, BG Chemie

Valmistaja ja teknisen tiedoston kokoamiseen valtuutettu henkilö:

Trotec GmbH

Grebener Straße 7, D-52525 Heinsberg

Puhelin: +49 2452 962 400

S-posti: info@trotec.de

Laatimipaikka ja -päivämäärä:

Heinsberg 27.10.2022

Joachim Ludwig, toimitusjohtaja

Trotec GmbH

Grebener Str. 7
D-52525 Heinsberg

☎ +49 2452 962-400

☎ +49 2452 962-200

✉ info@trotec.com

www.trotec.com