

# AIROZON® SUPERCRAKER

**HR**

PRIJEVOD ORIGINALNIH UPUTA  
GENERATOR OZONA



**Kazalo**

**Napomene uz upute za uporabu** ..... 2

**Sigurnost**..... 2

**Informacije o uređaju** ..... 5

**Transport i skladištenje** ..... 6

**Montaža i puštanje u pogon**..... 7

**Rukovanje** ..... 8

**Pribor koji se može naknadno naručiti**..... 11

**Pogrješke i smetnje** ..... 11

**Održavanje** ..... 11

**Tehnički prilog** ..... 13

**Uklanjanje** ..... 16

**Izjava o sukladnosti**..... 16

**Napomene uz upute za uporabu**

**Simboli**



**Upozorenje na električni napon**

Ovaj simbol upućuje na to da postoje opasnosti od električnog napona po život i zdravlje osoba.



**Upozorenje**

Signalna riječ označava opasnost srednjeg stupnja rizika koja, ako se ne izbjegne, može uzrokovati smrt ili tešku ozljedu.



**Oprez**

Signalna riječ označava opasnost niskog stupnja rizika koja, ako se ne izbjegne, može uzrokovati malu ili umjerenu ozljedu.

**Napomena**

Oznaka opasnosti upućuje na važne informacije (npr. materijalnu štetu), ali ne na opasnost.



**Informacija**

Napomene s ovim simbolom pomažu vam pri brzom i sigurnom obavljanju radova.



**Pridržavajte se uputa**

Napomene s ovim simbolom upućuju vas da se valja pridržavati uputa.



**Nosite zaštitnu masku**

Napomene s ovim simbolom upućuju na to da valja upotrijebiti zaštitu dišnog sustava.

Aktualnu verziju ovih uputa možete preuzeti na sljedećoj poveznici:



Airozon® Supercracker



<https://hub.trotec.com/?id=39949>

**Sigurnost**

**Prije puštanja uređaja u pogon / primjene uređaja pomno pročitajte ove upute i uvijek ih čuvajte u neposrednoj blizini mjesta postavljanja ili na uređaju!**



**Upozorenje**

**Pročitajte sve sigurnosne napomene i upute.**

Propusti u pridržavanju sigurnosnih napomena i uputa mogu uzrokovati električni udar, požar i/ili teške ozljede.

**Sve sigurnosne napomene i upute sačuvajte za budućnost.**

- Uređaj nemojte pogoniti u prostorijama ili područjima ugroženima eksplozijom niti ga nemojte postavljati u njima.
- Uređaj nemojte pogoniti u agresivnoj atmosferi.
- Uređaj nemojte upotrebljavati u blizini otvorena plamena niti plinskih uređaja.
- Uređaj postavite u okomit i stabilan položaj na nosivu podlogu.
- Nakon mokrog čišćenja uređaj pustite da se osuši. Nemojte ga puštati da radi dok je mokar.
- Uređaj nemojte pogoniti niti njime rukovati vlažnim ili mokrim rukama.
- Uređaj nemojte izlagati izravnom mlazu vode.
- Uređaj nemojte izlagati nikakvim tekućinama jer nije zaštićen od prskanja vode.
- U uređaj nikada nemojte uticati predmete niti udove.
- Tijekom rada nemojte pokrivati uređaj.
- Nemojte sjedati na uređaj.
- Uređaj nije igračka. Djecu i životinje držite podalje.
- Prije svake uporabe provjerite da uređaj, njegova dodatna oprema i dijelovi priključka nisu oštećeni. Nemojte upotrebljavati neispravne uređaje niti dijelove uređaja.

- Uvjerite se da su svi električni kabeli izvan uređaja zaštićeni od oštećenja (npr. od životinja). Uređaj nikada nemojte upotrebljavati ako su kabeli ili mrežni priključak oštećeni!
- Mrežni priključak mora odgovarati podacima u Tehničkom prilogu.
- Mrežni utikač utaknite u propisno osiguranu mrežnu utičnicu.
- Pri odabiru produžetaka mrežnog kabela u obzir uzmite tehničke podatke. Potpuno odmotajte produžni kabel. Izbjegavajte električno preopterećenje.
- Prije radova održavanja, njege ili popravljanja na uređaju mrežni kabel izvucite iz utičnice tako da ga uhvatite za utikač.
- Kada se ne koristite uređajem, uređaj isključite, a mrežni kabel izvucite iz utičnice.
- Uređaj nikada nemojte upotrebljavati ako utvrdite nedostatke na utikačima i mrežnim kabelima. Ako se mrežni kabel ovog uređaja ošteti, mora ga zamijeniti proizvođač ili njegova servisna služba ili slično kvalificirana osoba kako bi se izbjegle opasnosti. Neispravni mrežni kabeli ozbiljna su opasnost za zdravlje!
- Pri postavljanju uređaja pazite na minimalni razmak od zidova i predmeta te uvjete skladištenja i uporabe u skladu s Tehničkim prilogom.
- Uvjerite se da su ulaz i izlaz za zrak slobodni.
- Uvjerite se da u neposrednoj okolini ulaza za zrak i izlaza za zrak nikada nema slobodnih predmeta ni prljavštine.
- Uređaj nikada nemojte izlagati velikoj vrućini niti izravnom sunčevu zračenju.
- Uređaj nikada nemojte pustiti u pogon ako poklopac nije potpuno zatvoren.
- Uvjerite se da na usisnoj strani nikada nema prljavštine i slobodnih predmeta.

### Specijalne sigurnosne napomene za rad generatora ozona

Uređaj upotrebljava ozon za pročišćavanje zraka. Pritom je riječ o plinu koji zbog svojih oksidacijskih svojstava pri udisanju može izazvati teška oštećenja zdravlja. Kada se izravno uzima, ozon djeluje toksično na ljude, životinje i biljke. Stoga se obvezno valja pridržavati sljedećih sigurnosnih mjera:

- Nakon pokretanja uređaja i tijekom čišćenja u prostoriji koja se čisti ne smiju se zadržavati ni ljudi ni životinje. Uklonite i biljke koje su možda prisutne.
- Čim se uređaj pokrene, odmah napustite prostoriju.
- Po završetku postupka čišćenja u očišćenu prostoriju smije se ući tek kada se koncentracija ozona smanji na vrijednost manju od  $0,2 \text{ mg/m}^3$ . Još prisutnu koncentraciju provjerite mjeračem ozona koji se može nabaviti od društva Trotec (OZ-ONE) ili u specijaliziranoj trgovini. Upotrebljavajte masku s filtrom za ozon.

- Postojeće otvore u prostoriji zabrtvite tako da ozon ne može izaći u okoliš.
- Druge ljude znakom upozorite da je u tijeku rad ozonom te se pobrinite da je isključen pristup dotičnim prostorijama. Prikladni znakovi upozorenja mogu se nabaviti kod proizvođača Trotec.
- Uvjerite se da je u tretiranim prostorijama nakon čišćenja prisutan dovoljan dovod svježeg zraka odnosno prikladan odvod zraka.

### Namjenska uporaba

Uređajem se u zatvorenim prostorijama koristite pridržavajući se tehničkih podataka i sigurnosnih napomena.

Uređaj se smije upotrebljavati isključivo u industrijskom i komercijalnom sektoru, a posebno

- za profesionalno uklanjanje neugodnih mirisa nakon požara i poplava
- za sterilizaciju prostorija (uništavanje virusa, bakterija i gljiva plijesni te raznih drugih mikroorganizama).

Uređajem smije rukovati isključivo posebno educirano stručno osoblje.

### Predvidiva pogrešna primjena

- Uređaj nikada nemojte uranjati u vodu.
- Uređaj nemojte upotrebljavati u mokrim prostorijama (npr. kupaonicama i praonicama).
- Uređaj nemojte upotrebljavati kao privatni korisnik odnosno u kućanstvu / privatnoj okolini.
- Uređaj nemojte postaviti na mokru odnosno poplavljenu podlogu.
- Na uređaj nemojte odlagati predmete kao što su primjerice komadi odjeće.
- Uređajem se nemojte koristiti na otvorenom.
- Uporaba uređaja izvan uporabe opisane u poglavlju Namjenska uporaba smatra se predvidivom pogrešnom primjenom.
- Zabranjena je vlastoručna izmjena konstrukcije, dograđivanje ili preuređivanje uređaja.

### Kvalifikacije osoblja

Osobe koje se koriste ovim uređajem moraju:

- biti educirane o radu s uređajem i biti svjesne opasnosti koje tijekom radova mogu nastati u zraku opterećenim oksidacijskim sredstvom ozonom.
- pročitati i razumjeti upute, a posebno poglavlje Sigurnost.

## Ostale opasnosti



### Upozorenje na električni napon

Radove na električnim sastavnim elementima smije obavljati samo ovlašteni specijalizirani servis!



### Upozorenje na električni napon

Prije svih radova na uređaju mrežni utikač izvucite iz mrežne utičnice!

Mrežni utikač nemojte dodirivati vlažnim ili mokrim rukama.

Mrežni kabel izvucite iz utičnice tako da ga uhvatite za utikač.



### Upozorenje na električni napon

Opasnost od električnog udara!

Ako uređaj dođe u dodir s vodom, postoji opasnost od električnog udara!



### Upozorenje

Ovaj uređaj može biti izvor opasnosti ako se njime nestručno i nenamjenski koriste neupućene osobe! Imajte na umu kvalifikacije osoblja!



### Upozorenje

Uređaj nije igračka i ne smije dospjeti u dječje ruke.



### Upozorenje

Opasnost od gušenja!

Ambalažni materijal nemojte ostavljati na podu bez nadzora. Mogao bi postati opasnom igračkom za djecu.



### Upozorenje



### Opasnost od ozljede uslijed udisanja ozona!

Sljedeći simptomi mogu upućivati na otrovanje odnosno nadraženost ozonom:

- nadraženost očiju – konjunktivitis, pečenje i suzenje očiju
- snažno škakljanje u grlu
- poteškoće u disanju – klaustrofobija
- bolovi pri udisanju
- vrtoglavica, ošamućenost
- glavobolja
- slabost

Čim uključite uređaj, napustite sobu koja se čisti.

Ako je prisutan slučaj nužde i ako morate ući u prostoriju koju valja očistiti, uvijek nosite masku za plin s filtrom za ozon i pobrinite se za dovoljan dovod svježeg zraka. Tijekom ciklusa čišćenja nikada nemojte ulaziti u sobu koja se čisti!

Ako utvrdite jedan ili više navedenih simptoma u vezi s primjenom neutralizatora neugodnih mirisa, odmah potražite liječnikovu pomoć.

## Napomena

Uređaj nemojte pogoniti bez umetnutog filtra zraka na ulazu za zrak!

Unutrašnjost uređaja jako se prlja bez filtra zraka, a tako se može smanjiti učinak i oštetiti uređaj.

## Napomena

Uređaj nemojte čistiti nikakvim agresivnim sredstvima za čišćenje, sredstvima za ribanje niti otapalima.

## Ponašanja u slučaju nužde

1. U slučaju nužde uređaj isključite iz mrežnog napajanja: Priključni kabel izvucite iz utičnice tako da ga uhvatite za mrežni utikač.
2. U slučaju nužde u sobu koja se čisti uđite samo s maskom za plin i filtrom za ozon te se pobrinite za dovoljan dovod svježeg zraka.
3. Uređaj u kvaru nemojte ponovno priključivati na mrežu.

## Informacije o uređaju

### Opis uređaja

Ozon je vrlo snažan oksidans i može eliminirati bakterije, viruse, plinove i toksine. Pritom ozon oksidacijom cijepa prisutne molekule. Uređaj električnim postupkom pražnjenja proizvodi ozon koji se zatim ispušta u prostoriju u visokoj koncentraciji. Uređaj omogućuje učinkovito uklanjanje uzročnika bolesti, ali i neugodnih mirisa iz kuhinje ili od truleži kao i od požara. Primijenjeni postupak nalikuje čišćenju zraka u prirodi tijekom nevremena.

### Način rada

Ozon se proizvodi postupkom pražnjenja pod visokim naponom. Visoki napon stvara vrlo visoke jakosti električnih polja u jedinici za pražnjenje čim se izazivaju brojna kratka pražnjenja barijera između elektroda.

Ventilator, koji se nalazi u uređaju, preko filtra za zrak na stražnjoj strani uređaja usisava zrak iz okoline, provodi ga kroz dvostruke elektrode jedinice za ozon i tada zrak s ozonom vraća u prostoriju.

Ozon se proizvodi bez kemikalija pa se tako ne opterećuje okoliš. Nakon isključenja uređaja odnosno nakon završetka postupka čišćenja ozon koji je još prisutan u zraku raspada se u običan kisik ( $O_2$ ).

### Nastanak, percepcija i pojava ozona

Riječ ozon dio je našeg svakodnevnog rječnika, a bezbojan i otrovan plin ozon dio je naše svakodnevice. Nadražujuće djelovanje ozona na oči i dišni sustav ljudi već je nekoliko godina poznato u javnosti, ponajprije jer se povećane količine ozona mogu povezati s tzv. ljetnim smogom. Ozon nastaje i tijekom određenih procesa u industriji.

Ozon (kemijska formula:  $O_3$ ) sastoji se od triju atoma kisika. Ozon nastaje posvuda gdje zbog električne energije ili UV zračenja iz molekula kisika ( $O_2$ ) iz zraka nastaju atomi (O). Ti atomi mogu reagirati s molekulama kisika pri čemu nastaje ozon ( $O_3$ ).

Ako je prisutno snažno sunčevo zračenje, ozon nastaje djelovanjem druge nečistoće u zraku. Pritom glavnu ulogu igraju dušikovi oksidi ( $NO_x$ ) iz naših motornih vozila i kućnog grijanja, elektrana i industrije.

Ovisno o koncentraciji ozon može imati vrlo intenzivan miris nalik kloru, sijenu ili karanfilima. Taj tipičan miris nazivamo i „miris ozona“. Pritom je ljudski nos prirodno jači od većine mjernih uređaja: osjeća plin već na koncentraciji od  $0,01 \text{ ml/m}^3$ . U usporedbi s drugim nadražujućim plinovima to znači: Čovjek može osjetiti miris već i u najmanjim količinama pa može pravovremeno poduzeti mjere za sprečavanje opasnosti uzrokovane plinom. Ljudski nos ima tzv. *efekt navike* što je u usporedbi s mjernim uređajima važan nedostatak. Već nakon kratkog vremena u okolini ispunjenoj ozonom nos ga više neće registrirati.

### Djelovanje ozona na ljude

Osjetljivost na ozon ovisi o njegovoj koncentraciji i uz to se razlikuje od čovjeka do čovjeka. Sam je ozon oksidacijski nadražujući plin koji već u niskim koncentracijama djeluje na oči, nos, dušnik i pluća. Sluznica ga ne može zadržati jer je ozon teško topljiv u vodi. Zbog toga ovaj plin može dublje dospjeti u pluća od drugih nadražujućih plinova. Koncentracije od  $200 \mu\text{g/m}^3$  mogu kod ljudi uzrokovati sljedeće simptome:

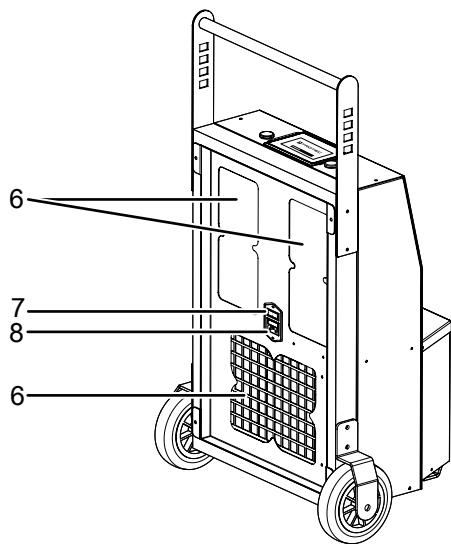
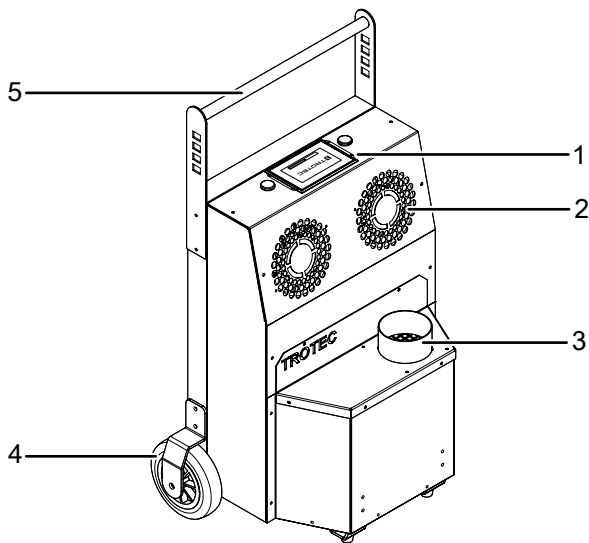
- osjećaj nadraženosti na sluznici, očima i dišnom sustavu
- promuklost, kašalj i glavobolju
- nelagodu u križima
- smanjenje tjelesne učinkovitosti

Pritom se glavna oštećenja javljaju u dišnom sustavu, a moguće su i poteškoće s disanjem uz smanjenje volumena disanja. Kasnije posljedice mogu biti krvarenje iz nosa, bronhitis (upala dušnika) ili plućni edem. Pritom je tanka granica koja dijeli nadraženost bez posljedica i trajne promjene u obliku neke bolesti.

### Vrijednosti praga i ciljne vrijednosti ozona

Prag informacije za koncentraciju ozona iznosi  $180 \mu\text{g/m}^3$  (vrijednost u 1 satu), a prag alarma  $240 \mu\text{g/m}^3$  (vrijednost u 1 satu). Od koncentracije ozona  $180 \mu\text{g/m}^3$  mediji izdaju preporuke za ponašanje stanovništva. Uz to je određena ciljna vrijednost za zaštitu ljudskoga zdravlja: 8-satna dnevna vrijednost, gledano u prosjeku tijekom 3 godine, smije tijekom najviše 25 dana u kalendarskoj godini prekoračiti vrijednost od  $120 \mu\text{g/m}^3$ . Dugoročno gledano maksimalni prosjeci 8-satne dnevne vrijednosti više uopće ne smiju prekoračiti vrijednost od  $120 \mu\text{g/m}^3$ . Za zaštitu vegetacije prosječna 5-godišnja ciljna vrijednost iznosi  $18.000 \mu\text{g/m}^3$ . To je zbroj razlike između jednosatnih vrijednosti većih od  $80 \mu\text{g/m}^3$  i  $80 \mu\text{g/m}^3$  tijekom razdoblja danjeg svjetla (8 – 20 h) glavne vegetativne sezone od svibnja do srpnja.

**Prikaz uređaja**



Br.	Naziv
1	Upravljačko polje
2	Izlaz za zrak
3	Izlaz za zrak/ozon
4	Transportni kotačići
5	Ručka za transport
6	Ulaz za zrak s filtrom zraka
7	SKlopka za uključenje/isključenje
8	Priključak za mrežni kabel

**Transport i skladištenje**

**Napomena**

Ako nepropisno skladištite ili transportirate uređaj, može se oštetiti.

Obratite pažnju na informacije o transportu i skladištenju uređaja.

**Napomena**

Oštećenje uređaja zbog trešnje.

Snažna trešnja može uzrokovati oštećenje elektrode.

Neutralizator neugodnih mirisa tijekom transporta uvijek osigurajte od trešnje odnosno klizanja.

**Transport**

Uređaj je opremljen ručkom radi lakšeg transporta te transportnim kotačićima.

**Prije** svakog transporta pridržavajte se sljedećih napomena:

- Isključite uređaj.
- Mrežni kabel izvucite iz utičnice tako da ga uhvatite za utikač.
- Ako je uređaj prethodno radio, prije transporta pričekajte izračunato vrijeme regeneracije (vidi poglavlje Stavljanje izvan pogona).
- Nemojte povlačiti uređaj za mrežni kabel.
- Uređaj kotrljajte samo po ravnim i glatkim površinama.
- Uređaj tijekom pogona osigurajte od trešnje i klizanja kako biste spriječili oštećenje elektrode.

**Nakon** svakog transporta pridržavajte se sljedećih napomena:

- Uređaj nakon transporta postavite okomito.

**Skladištenje**

Dok se ne koristite uređajem, održavajte sljedeće uvjete skladištenja:

- Uređaj skladištite na suhom mjestu, zaštićenom od smrzavanja i vrućine.
- Uređaj po potrebi navlakom zaštitite od ulaska prašine.



## Montaža i puštanje u pogon

### Sadržaj isporuke

- 1 x uređaj
- 1 x mrežni kabel
- 1 x ručka za transport
- 1 x upute

### Raspakiravanje uređaja

1. Otvorite kutiju i izvadite uređaj.
2. S uređaja uklonite svu ambalažu.
3. Potpuno odmotajte mrežni kabel. Pazite da mrežni kabel nije oštećen i nemojte ga oštetiti pri odmatanju.

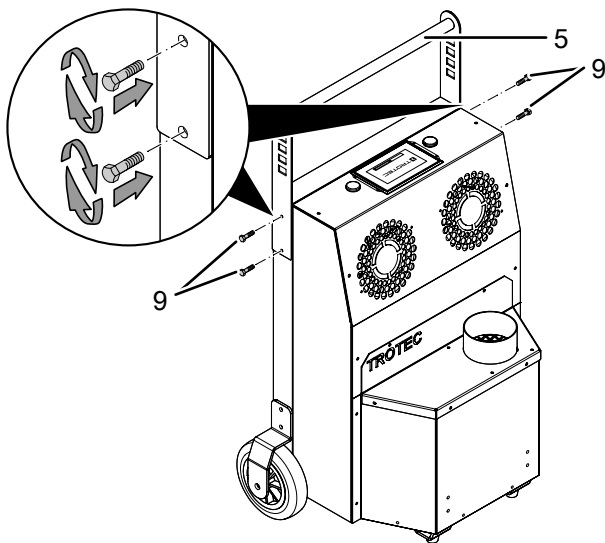
### Montaža

Upotrebljavajte alat prikladan za dotičan rad.

#### Montaža ručke za transport

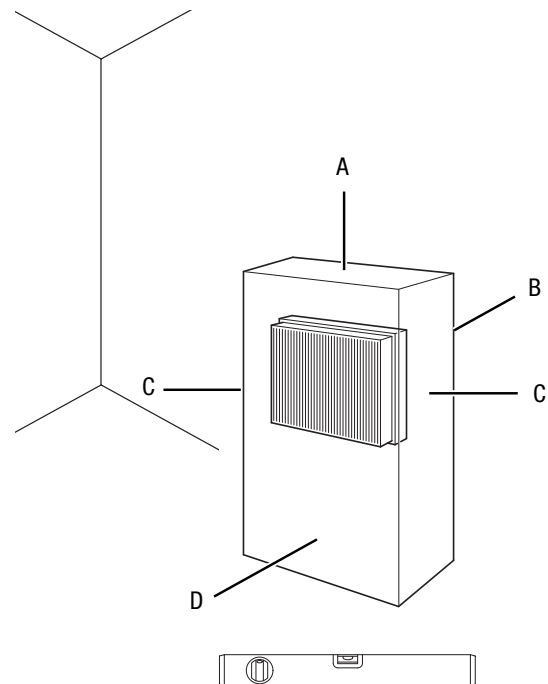
Prije prvog puštanja u pogon ručku za transport valja učvrstiti na uređaju. Za to postupite na sljedeći način:

1. Na stranama uređaja uklonite oba vijka (9).
2. Ručku za transport (5) na objema stranama uređaja montirajte vijcima (9).



### Puštanje u pogon

Pri postavljanju uređaja pazite na minimalan razmak od zidova i predmeta kako je opisano u poglavlju Tehnički prilog.



- Prije svakog puštanja uređaja u rad provjerite stanje mrežnog kabela. Ako sumnjate u besprijekorno stanje, nazovite servisnu službu.
- Uređaj postavite u okomit i stabilan položaj na nosivu podlogu.
- Osigurajte čvrstu, suhu podlogu bez vibracija.
- Ako je moguće, uređaj postavite u sredinu prostorije kako biste osigurali dovoljno cirkuliranje zraka.
- Pri postavljanju uređaja održavajte dovoljan razmak od izvora topline.
- Pazite na to da zavjese ili drugi predmeti ne onemogućavaju strujanje zraka.
- Uređaj nemojte postavljati u blizini zapaljivih tvari i plinova.
- Uvjerite se da su ulaz i izlaz za zrak slobodni.
- Uvjerite se da je uređaj zaštićen od prskanja vode.
- Pri polaganju mrežnog kabela odnosno ostalih električnih kabela, a posebno pri postavljanju uređaja u sredini prostorije, izbjegavajte mjesta na kojima se možete spotaknuti. Upotrebljavajte kableske mostove.
- Osigurajte da su produžni kabeli posve razmotani odnosno odmotani.
- Temperatura prostorije morala bi biti otprilike 5 °C viša od uobičajene sobne temperature.

#### Priključivanje mrežnog kabela

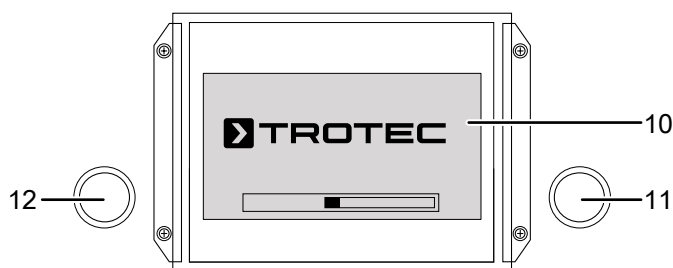
- Mrežni utikač utaknite u propisno osiguranu mrežnu utičnicu izvan prostorije koja se čisti. Na taj ćete način u slučaju nužde moći isključiti uređaj bez ulaska u prostoriju.

## Rukovanje

### Napomena

Vrata i prozore držite zatvorenima.

### Upravljački elementi



Br.	Naziv	Značenje
10	Dodirni zaslon	Prikaz i namještanje područja programa
11	Prikaz smetnje	Svijetli u slučaju smetnje.
12	Prikaz rada	Svijetli tijekom rada.

### Postavke jezika

Pri prvom puštanju u pogon moguće je odabrati jezik upravljačke površine.

Na raspolaganju su vam njemački, engleski, talijanski, francuski i španjolski.

### Napomena

Postavka se sprema za daljnje rukovanje, čak i nakon uključenja i isključenja uređaja. No može se promijeniti pomoću simbola zastavice u glavnom izborniku.

### Uključivanje/isključivanje



#### Upozorenje

Opasnost od ozljeda uslijed ozona!

Odmah nakon uključenja uređaja izađite iz prostorije kako biste izbjegli kontakt s ozonom.

1. Uređaj uključite tako da sklopku za uključivanje/isključivanje (7) postavite u položaj **I**.
2. Namjestite željeni način rada (vidi odlomak Namještanje načina rada).  
⇒ Otprilike 75 sekundi nakon pokretanja tretmana započinje proizvodnja ozona.
3. Kako biste isključili uređaj, sklopku za uključenje/isključenje (7) postavite u položaj **O**.

### Namještanje načina rada

Na uređaju je moguće namjestiti sljedeće načine rada:

- Dezinfekcija
- Ručno
- Servis

Pritom možete upotrebljavati sljedeće elemente za navigaciju:

- Gumbom *Natrag* vraćate se na prethodnu točku izbornika.
- Gumbom *Dalje* prelazite na sljedeću točku izbornika.
- Gumbom *Resetiraj* brišu se obavljene postavke i prelazite na glavni izbornik.

Za način rada Servis vrijedi:

- Gumbom *Glavni izbornik* brišu se obavljene postavke i prelazite na glavni izbornik.

### Dezinfekcija

Ovaj način rada normalan je program za tretman prostorije. Možete birati raznih zadanih vrijednosti veličine prostorije i trajanja tretmana. Na taj se način obrada prostorije može prilagoditi dotičnoj situaciji. Za odabir odnosno unos parametara postupite na sljedeći način:

1. Pritisnite gumb *Dezinfekcija* kako biste odabrali način rada Dezinfekcija.
2. Pritisnite gumb *Dalje* kako biste prešli na sljedeću točku izbornika. Ovdje možete namještanje veličinu prostorije. Možete birati sljedeće:
  - 0 do 30 m<sup>3</sup>
  - između 30 i 60 m<sup>3</sup>
  - između 60 i 100 m<sup>3</sup>
  - više od 100 m<sup>3</sup>
3. Pritisnite gumb *Dalje* kako biste otvorili točku izbornika *Trajanje tretmana*. Možete birati sljedeće:
  - *Kratko*
  - *Srednje*
  - *Dugo*
4. Pritisnite gumb *Dalje* kako biste prikazali sažetak vaših postavki.
5. Pritisnite gumb *Start* kako biste započeli tretman.  
⇒ Otprilike 75 sekundi nakon pokretanja tretmana započinje proizvodnja ozona.



6. Pritisnite gumb *Stop* ako želite prekinuti tretman.

Stvarno trajanje tretmana ovisi o namještenoj veličini prostorije. Pritom se postižu sljedeće ciljane vrijednosti:

Veličina prostorije	Trajanje obrade (min)		
	Kratko	Srednje	Dugo
< 30 m <sup>3</sup>	15	40	180
30-60 m <sup>3</sup>	30	60	360
60-100 m <sup>3</sup>	60	180	720
> 100 m <sup>3</sup>	240	480	720

Osim tih zadanih postavki ovisno o veličini prostorije možete individualno namještati vrijeme. Za to postupite na sljedeći način:

1. U izborniku *Trajanje tretmana* pritisnite gumb *Ručno namještanje*, čime otvarate točku izbornika *Ručno namještanje vremena*.
2. Unesite željeno vrijeme u satima. Područje namještanje iznosi između 15 minuta i 12 sati. Gumbom *DEL* brišu se pojedina mjesta, a gumbom *CLR* čitav unos.
3. Pritisnite gumb *Enter*.  
⇒ Ponovno se prikazuje izbornik *Trajanje tretmana*.
4. Pritisnite gumb *Dalje* kako biste nastavili.  
⇒ Prikazuje se sažetak vaših postavki.
5. Pritisnite gumb *Start* kako biste započeli tretman.  
⇒ Otprilike 75 sekundi nakon pokretanja tretmana započinje proizvodnja ozona.
6. Pritisnite gumb *Stop* ako želite prekinuti tretman.

### Ručno

Ovaj način rada sadrži razne posebne funkcije, recimo za rad u ventilacijskim kanalima. Način **nije** prikladan za normalan tretman prostorije.

U ovom načinu rada možete birati između triju zadanih vremenskih intervala ili namjestiti individualno trajanje tretmana.

Po završetku tretmana prostorije ne provodi se regeneracija zraka u prostoriji. To znači da je po završetku ciklusa obrade prisutna jednako visoka koncentracija ozona. Stoga se ne smije ući u obrađenu prostoriju (tunel ili sl.).

Ručni način rada može se upotrebljavati samo pomoću šifre. Ako vam je potrebna ta šifra, obratite se servisnoj službi društva Trotec.

Gumbima *CLR* i *DEL* moguće je ispravljati unos šifre. Pritiskom gumba *Enter* potvrđujete unos. U slučaju pogrešnog unosa ponovno se prikazuje glavni izbornik.

### Servis

U ovom načinu rada moguće je upravljati servisnim intervalima, pozivati informacije i provoditi autotestiranje uređaja. Na raspolaganju su vam sljedeće funkcije:

- Prikaz sati rada
- Prikaz vremena do promjene regeneracijskog filtra
- Unos lozinke za brisanje prikaza intervala održavanja
- Odvijanje sekvencije autotestiranja

### Obavljanje neutralizacije neugodnih mirisa / čišćenja



#### Upozorenje



#### Opasnost od ozljede uslijed udisanja ozona!

Sljedeći simptomi mogu upućivati na trovanje odnosno nadraženosť ozonom:

- nadraženosť očiju – konjunktivitis, pečenje i suzenje očiju
- snažno škakljanje u grlu
- poteškoće u disanju – klaustrofobija
- bolovi pri udisanju
- vrtoglavica, ošamućenost
- glavobolja
- slabost

Čim uključite uređaj, napustite sobu koja se čisti.

Ako je prisutan slučaj nužde i ako morate ući u prostoriju koju valja očistiti, uvijek nosite masku za plin s filtrom za ozon i pobrinite se za dovoljan dovod svježeg zraka. Tijekom ciklusa čišćenja nikada nemojte ulaziti u sobu koja se čisti!

Ako utvrdite jedan ili više navedenih simptoma u vezi s primjenom neutralizatora neugodnih mirisa, odmah potražite liječnikovu pomoć.

Za obavljanje postupka čišćenja postupite na sljedeći način:

1. Zatvorite sve otvore prostorije koji želite očistiti. Brtvljenje valja obaviti tako da ozon nipošto ne može izaći u okoliš.
2. Postavite znakove upozorenja koji upozoravaju na prisutnost visokih koncentracija ozona i na opasnosti povezane s time.
3. Uvjerite se da se nijedan čovjek niti životinja ne zadržavaju u prostoriji koja se čisti.
4. Uređaj postavite u sredinu prostorije.
5. Priključite mrežni kabel pa mrežni utikač utaknite u propisno osiguranu mrežnu utičnicu izvan prostorije koja se čisti.
6. Uređaj uključite tako da sklopku za uključivanje/isključivanje (7) postavite u položaj I.
7. Kako je prethodno opisano, pomoću vođenja izbornikom namjestite odgovarajuće parametre (veličina prostorije, trajanje obrade).

8. Pritisnite gumb *Start* na zaslonu (10) kako biste pokrenuli tretman prostorije. Počinje svijetliti zeleni prikaz rada. Kada istekne 75 sekundi, uređaj započinje s proizvodnjom ozona. **Iskoristite to vrijeme kako biste što brže napustili prostoriju!**

⇒ Generator ozona zatim radi to isteka namještenog vremena čišćenja. Tijekom posljednjih 15 sekundi čuje se alarmni signal. Nakon toga će se uređaj automatski isključiti.

### Radni parametri

Čišćenje traje različito ovisno o uvjetima. Između ostaloga valja obratiti pažnju na sljedeće čimbenike:

- vrstu opterećenja
- intenzitet
- veličinu prostorije i temperatura
- sastav materijala mjesta uporabe
- vrijeme i dubina djelovanja opterećenja

Ako se neugodni miris uklanja u negrijanoj prostoriji koja će se kasnije upotrebljavati na višoj temperaturi, postoji mogućnost naknadnog isparavanja. Stoga bi temperatura prostorije tijekom čišćenja uvijek morala biti otprilike 5 °C viša od kasnije temperature uporabe.

Vrijednosti prikazane u nastavku služe kao osnovna orijentacija pri određivanju trajanja tretmana:

Vrsta mirisa	Trajanje tretmana u min	
	Veličina prostorije < 30 m <sup>3</sup>	Veličina prostorije 30 – 60 m <sup>3</sup>
Motorno vozilo	40	80
Mirisi od životinja, kuhinje i otpada	40	80
Mirisi od požara/kemikalija	80	120
Zadah vlage nakon poplave	80	120
Miris od požara i sekundarni efekti organskih tvari	80 – 350	120 – 700
Amini/amidi (urea), ugljikovodični spojevi otvorenog lanca (npr. maslačna kiselina)	360	720
Aminokiseline/proteini s dušikom i sumporom (povraćeni sadržaj)	360	720

Pri uporabi uređaja u svrhu dezinfekcije obratite se servisnoj službi društva Trotec.

### Stavljanje načina rada Dezinfekcija izvan pogona

Ako je proveden tretman prostorije u načinu rada Dezinfekcija, zrak u prostoriji regeneriran je specijalnim programom (ciklus regeneracije).

Po završetku tretmana začut će se alarmni signal i ugasiće se zeleni prikaz rada. Na zaslonu će se pojaviti prikaz *Ciklus završen*.

Koncentracija ozona po završetku tretmana ponovno bi trebala biti niža od granične vrijednosti od 0,2 mg/m<sup>3</sup> tako je moguće ući u prostoriju. No iz sigurnosnih razloga prethodno uvijek odredite prisutnu koncentraciju ozona!

### Stavljanje načina rada Ručno izvan pogona



#### Upozorenje

Opasnost od ozljeda uslijed ozona!

Prije ponovnog ulaska i općeg dopuštenja za uporabu prostorije neka specijalno educirano osoblje provjeri koncentraciju ozona.

Uređaj je koncipiran tako da se automatski isključi po isteku namještenog vremena. Odgovarajuća funkcija integrirana je u obliku vremenskog uklopnog sata.

Nakon isključenja uređaja i prije ulaska u tretiranu sobu morate pričekati određeno vrijeme.

Tijekom sigurnosnog razdoblja odvija se (prirodna) razgradnja preostalog ozona u običan kisik (O<sub>2</sub>). Nakon toga bi se koncentracija kisika morala smanjiti na vrijednosti manju od propisane vrijednosti MAK (vrijednost maksimalne dopuštene koncentracije neke tvari na radnom mjestu) koja iznosi 0,2 mg/m<sup>3</sup>. Ozon ima prosječno vrijeme poluraspada od otprilike 30 min. Stoga se kao orijentacija za regeneraciju mogu uzeti sljedeće empirijske vrijednosti:

Vrijeme rada	Vrijeme regeneracije
0,5 sati	0,5 sati
1 sat	0,5 sati
5 sati	2,5 sati

Po završetku vremena čekanja valja intenzivno prozračiti prostoriju. Otvorite prozore i vrata. Pritom poduzmite odgovarajuće mjere zaštite (vidi poglavlje Sigurnost).

### Isključenje u slučaju nužde

Ako je tijekom rada ciklusa regeneracije potrebno isključiti uređaj, to se iz sigurnosnih razloga ne smije obaviti aktivacijom sklopke za uključenje/isključenje, tj. na samom uređaju. U tom slučaju od naponskog napajanja valja odvojiti mrežni utikač koji se nalazi izvan prostorije koju obrađujete.

## Pribor koji se može naknadno naručiti



### Upozorenje

Upotrebljavajte samo pribor i dodatne uređaje koji su navedeni u ovim uputama.

Uporaba drukčijeg alata ili pribora od onog preporučenog u uputama može značiti opasnost od ozljeda.

Naziv	Broj artikla
Filtar za ozon Airozon® Supercracker	7710000396
Filtarski ulošci Airozon® Supercracker	7710000395
Znak upozorenja Ozon	ZZ7000275
Profesionalni produžni kabel 20 m / 230 V / 2,5 mm <sup>2</sup>	7.333.000.376

## Pogrješke i smetnje

Tijekom proizvodnje više puta provedeno je ispitivanje besprijekornog rada uređaja. Ako se unatoč tome pojave smetnje u radu, uređaj provjerite prema sljedećem popisu.

### Uređaj se ne pokreće:

- Provjerite mrežni priključak.
- Provjerite jesu li mrežni kabel i mrežni utikač oštećeni.
- Provjerite lokalno osiguranje mreže.
- Ponovno uključite osigurač odnosno neka specijalizirano poduzeće zamijeni neispravan osigurač.
- Provjerite sigurnosnu sklopku.
- Prije ponovnog pokretanja uređaja pričekajte 10 minuta. Ako se uređaj ne pokrene, neka specijalizirani servis ili poduzeće Trotec obave električnu provjeru.

### Uređaj radi vrlo glasno:

- Uređaj postavite na ravnu, čvrstu i suhu podlogu.
- Provjerite je li ventilator ili njegov ležaj oštećen. U tom slučaju neka certificirana specijalizirana radionica provjeri uređaj.

### Opterećenje neugodnim mirisom prisutno je jednakim intenzitetom i nakon postupka čišćenja:

- Neka certificirana specijalizirana radionica provjeri uređaj.

### Uređaj nakon provjere ne funkcionira besprijekorno:

Obratite se servisnoj službi. Uređaj po potrebi odnesite na popravak u ovlaštenu elektroinstalaterski servis ili Trotec.

## Održavanje

### Radovi prije početka održavanja



#### Upozorenje na električni napon

Mrežni utikač nemojte dodirivati vlažnim ili mokrim rukama.

- Uvjerite se da je uređaj isključen.
- Mrežni kabel izvucite iz utičnice tako da ga uhvatite za utikač.



#### Upozorenje

#### Opasnost od ozljede uslijed udisanja ozona!

Radove održavanja i čišćenja provodite nakon rada uređaja, a najranije po isteku izračunatog vremena regeneracije (vidi poglavlje Stavljanje izvan pogona) kako biste osigurali da se koncentracija ozona smanjila ispod propisane vrijednosti.

Kako biste osigurali funkcionalnost i rad uređaja bez smetnji, valja redovito obavljati njegu i održavanje.

Učestalost i vrsta radova održavanja uvelike ovise o okolini uporabe kao i o vrsti i trajanju uporabe uređaja.

Tijekom uporabe uređaja u sklopovima se talože prašina i vlaga koje mogu ugroziti rad i učinkovitost.

U prostorijama s velikom količinom prašine i prljavštine ili nakon sanacija požara (visok stupanj vlage) već nakon nekoliko primjena morate provjeriti treba li provesti održavanje.

U suhim okolinama kao što su primjerice hoteli ili u prostorijama za održavanje vozila valja pretpostaviti interval održavanja od nekoliko mjeseci.

### Kriteriji za određivanje intervala održavanja

Uređaj radi:

- često nekoliko sati u komadu
- mnogo dana mjesečno
- u jako nečistim prostorijama
- u vlažnim prostorijama

Neovisno o opisanim uvjetima uporabe održavanje uređaja trebalo bi obaviti ako se pojave sljedeći znakovi:

- ventilator radi glasnije
- jako nečist filter zraka
- nečista elektroda (svojtvo: Pištanje tijekom proizvodnje ozona postaje tiše.)

## Čišćenje kućišta

Kućište očistite navlaženom mekom krpom koja ne ostavlja vlakna. Pazite da u kućište ne uđe vlaga. Pazite da vlaga ne može doći u dodir s električnim komponentama. Krpu nemojte navlaživati agresivnim sredstvima za čišćenje kao što su raspršivači, otapala, sredstva za čišćenje koja sadrže alkohol i sredstva za ribanje.

## Čišćenje

Tijekom radova održavanja koje valja redovito obavljati osim provjere propisnog stanja uređaja i njegovih sklopova posebno valja obaviti i temeljito čišćenje. Za to postupite kako je opisano u nastavku.

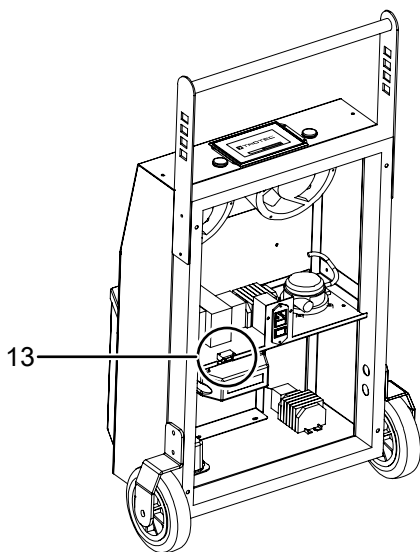
### Čišćenje filtra zraka

1. Uklonite kutije s filterima na stražnjoj strani uređaja.
2. Uklonite filter zraka.
3. Filtra zraka očistite vodom i sapunom.
4. Pustite da se filter zraka osuši.
5. Filter zraka ponovno postavite nakon što se osuši.

Filter zraka valja zamijeniti nakon otprilike 2 - 3 uporabe kako bi se izbjeglo prljanje uređaja.

### Čišćenje unutrašnjosti

1. Uklonite vijke na kućištu.
2. Oprezno uklonite stražnju stijenku.
3. Uređaj očistite komprimiranim zrakom ili navlaženom krpom. Nemojte upotrebljavati sredstva za čišćenje koja sadrže otapala niti agresivna sredstva za čišćenje. Pazite da voda ne dospije u unutrašnjost uređaja niti da ondje ostane.
4. Pazite na to da je sigurnosna sklopka (13) zatvorena pa zatim stražnju stijenku ponovno montirajte na uređaj.



## Čišćenje elektroda

### Napomena

Oštećenje uređaja zbog neprisutnosti elektroda!  
Neutralizator neugodnih mirisa puštajte u rad samo s umetnutim elektrodama.

Elektrode se mogu čistiti kada su ugrađene.

1. Prije čišćenja provjerite ima li na elektrodama pukotina ili lomova. Oštećeni dijelovi ne smiju se upotrebljavati.
2. Elektrode čistite suhom (koja ne ostavlja vlakna) ili navlaženom krpom. Pritom posebno uklonite prašinu i ostalu nakupljenu prljavštinu koja se nalazi u međuprostoru. Pazite da nakon čišćenja ne ostanu nikakva vlakna (pahuljice).
3. Uređaj ponovno upotrijebite kada se elektrode potpuno osuše.

### Održavanje filtra za recikliranje ozona

Kako biste osigurali propisan rad funkcije regeneracije, filter za recikliranje ozona zamijenite nakon otprilike 300 sati rada. Preporučujemo da u tom trenutku obavite opsežno ispitivanje i održavanje čitavog uređaja.

Ako je protekao vijek trajanja filtra za recikliranje (300 sati), nakon uključanja uređaja pojavit će se upozorenje s uputom da zamijenite filter. Nakon što zamijenite filter, možete unosom šifre obrisati to upozorenje. Trotec će vam tu šifru pripremiti u okviru isporuke rezervnog filtra.

Preostalo vrijeme uporabe možete vidjeti i prije isteka tog vremena:

1. Otvorite način rada za servisiranje.
2. Pritisnite gumb *Servis* kako biste otvorili podizbornike. Ovdje je moguće očitati cjelokupno vrijeme rada uređaja. U točki izbornika *Reset filtra* prikazuje se preostalo vrijeme uporabe filtra za recikliranje ozona.



### Informacija

Možete odabrati da vam servisna služba društva Trotec obavi zamjenu filtra za recikliranje ozona kao i cjelovito održavanje uređaja.

## Tehnički prilog

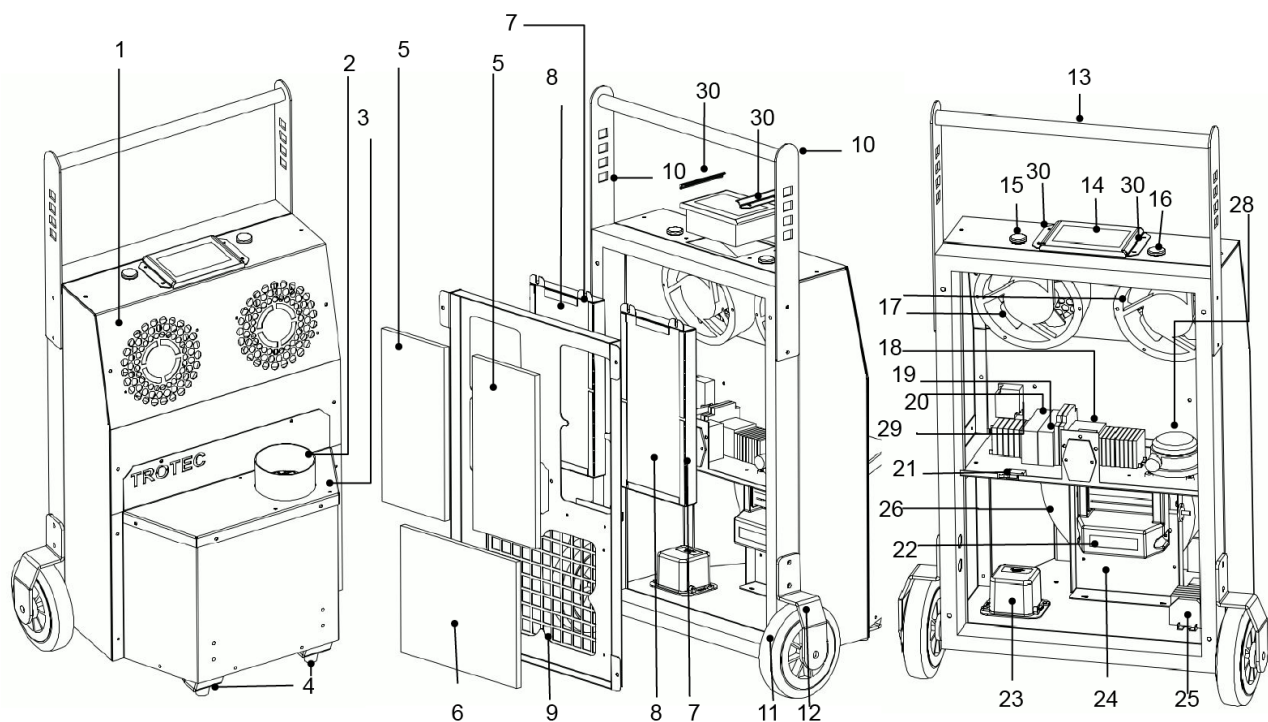
### Tehnički podatci

Parametar	Vrijednost
<b>Model</b>	Airozon® Supercracker
Električni priključak	230 V
Frekvencija	50 Hz
Nazivna struja maks.	1,5 A
Preporučeno osiguranje	10 A
Snaga, maks.	300 W
Vrsta zaštite	IPX0
Učinak ozona	oko 10.000 mg/h
Količina zraka	oko 500 m <sup>3</sup> /h
Radno područje (temperatura)	10 do 40 °C
Razina zvučnog tlaka (razmak od 3 m)	< 70 dB(A)
Dimenzije (duljina x širina x visina)	400 x 600 x 890 mm
Težina	20 kg
Minimalni razmak od zidova i predmeta:	gore (A): 50 cm straga (B): 50 cm bočno (C): 50 cm sprijeda (D): 50 cm



## Pregled rezervnih dijelova i popis rezervnih dijelova

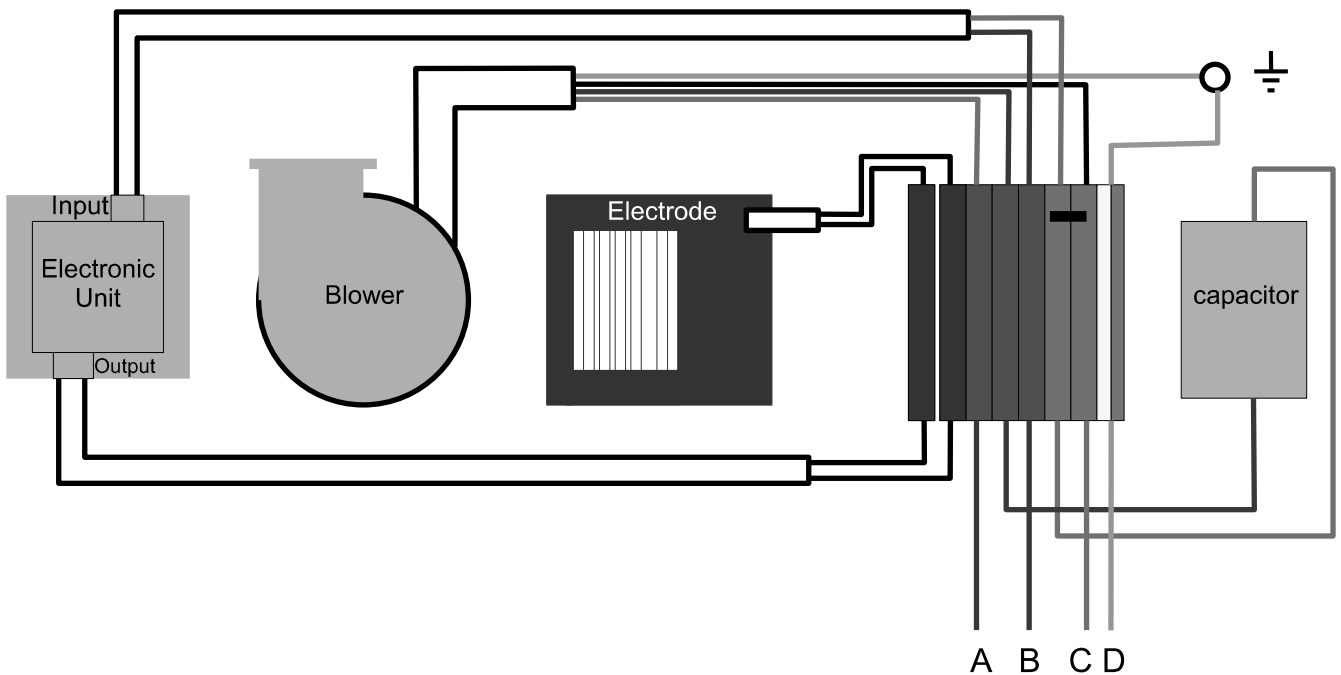
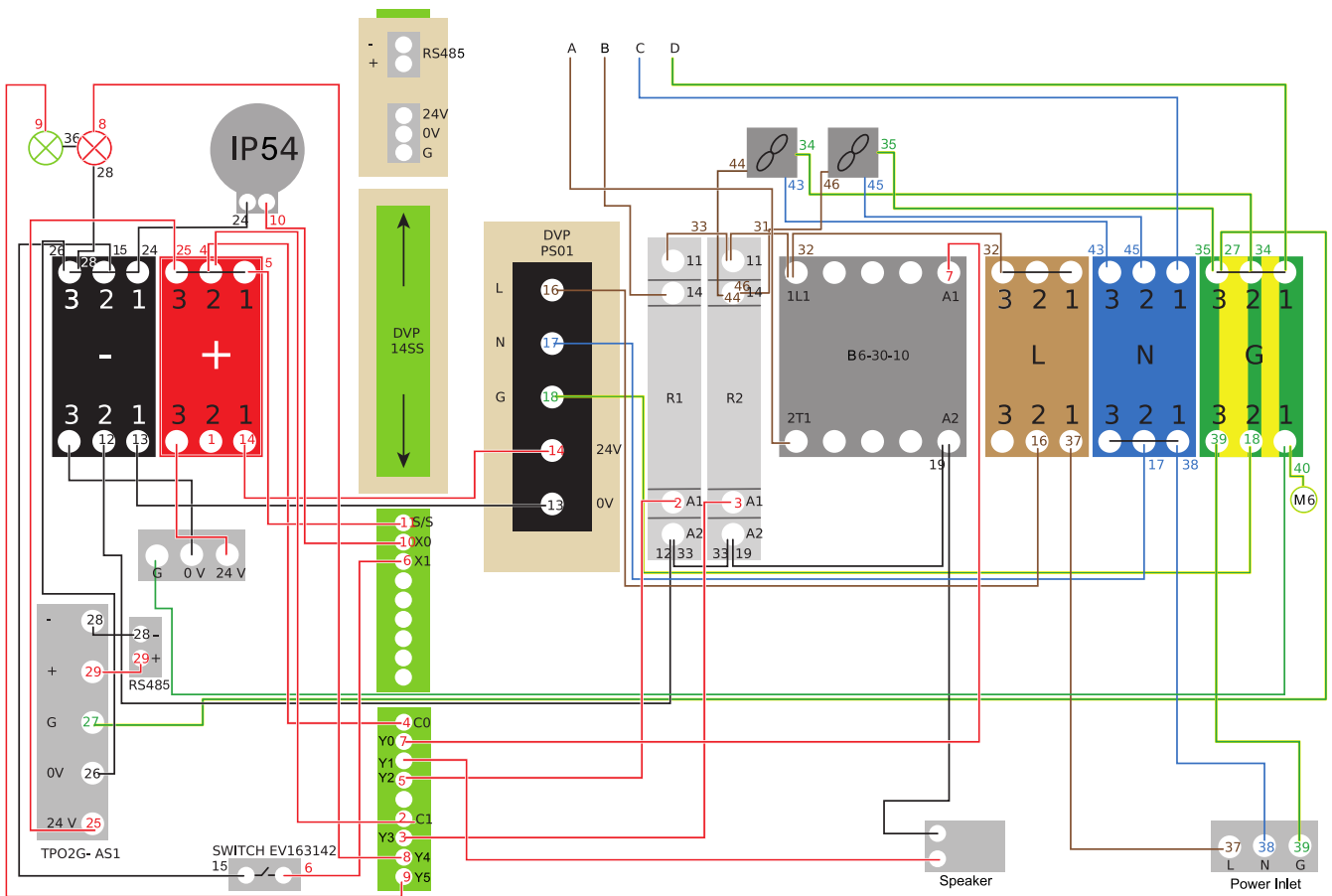
**Napomena:** Brojevi pozicija rezervnih dijelova razlikuju se od brojeva pozicija sastavnih elemenata u uputama.



Poz.	Naziv	Poz.	Naziv
1	Prednja maska	16	Prikaz rada
2	Ispusna cijev za ozon	17	Aksijalni ventilatori
3	Poklopac izlaza za zrak, ozon	18	Sklopnik
4	Gumirana noga, sprijeda	19	Transformator
5	Gornji element filtra zraka	20	Upravljački sklop PLC-a
6	Donji element filtra zraka	21	Sigurnosna sklopka
7	Prihvatni okvir filtra za recikliranje ozona	22	Elektrode
8	Filtar za recikliranje ozona	23	Napajanje
9	Stražnja stijenka	24	Držać elektroda
10	Ručka	25	Kondenzator
11	Kotač	26	Ventilator
12	Držać kotača	27	Sklopka za uključivanje/isključivanje Mrežni priključak
13	Ručka	28	Barometar
14	Upravljački element	29	Truba
15	Prikaz smetnje	30	Držać upravljačkog elementa



Shema spoja



## Uklanjanje

Ambalažni materijal uvijek zbrinite ekološki prihvatljivo i u skladu s lokalnim propisima o zbrinjavanju.



Simbol prekrižene kante za smeće na električnom ili elektroničkom otpadnom uređaju potječe iz Direktive 2012/19/EU. On kazuje da se taj uređaj na kraju životnog vijeka ne smije zbrinjavati preko kućnog otpada. Za besplatan povrat postoje skupljališta starih električnih i elektroničkih uređaja u vašoj blizini. Adrese možete dobiti u svojoj gradskoj odnosno općinskoj upravi. Na mrežnoj stranici

<https://hub.trotec.com/?id=45090> možete se informirati o ostalim mogućnostima povrata u brojim državama članicama EU-a. U suprotnom se obratite ovlaštenom poduzeću za oporabu otpadne električne i elektroničke opreme u vašoj zemlji.

Zasebnim skupljanjem otpadne električne i elektroničke opreme valja omogućiti ponovnu uporabu, oporabu materijala odnosno ostale oblike uporabe starih uređaja te izbjeći negativne posljedice pri zbrinjavanju opasnih tvari, koje se možda nalaze u tim uređajima i koje mogu utjecati na okoliš i ljudsko zdravlje.

## Izjava o sukladnosti

Prijevod originalne izjave o sukladnosti u smislu Direktive EZ o strojevima 2006/42/EZ Prilog II. dio 1 odjeljak A

Mi, Trotec GmbH, ovime pod punom odgovornošću izjavljujemo da je proizvod naveden u nastavku razvijen, konstruiran i proizveden u skladu sa zahtjevima Direktive o strojevima u verziji 2006/42/EZ.

**Model proizvoda / proizvod:** Airozon® Supercracker

**Tip proizvoda:** generator ozona

**Godina proizvodnje od:** 2021

### Odgovarajuće direktive EU-a:

- 2002/44/EZ
- 2014/30/EU
- 92/58/EZ

### Primijenjene usklađene norme:

- EN ISO 12100:2011
- EN ISO 14123-1:2016
- EN ISO 14123-1:2015
- EN 12198-1:2000+A1:2008

### Primijenjene nacionalne norme i tehničke specifikacije:

- EN ISO 11200:2014/A1:2010
- ZH 1/262 strukovne udruge za kemiju

### Proizvođač i ime osobe odgovorne za tehničku dokumentaciju:

Trotec GmbH

Grebbeener Straße 7, D-52525 Heinsberg

Telefon: +49 2452 962-400

E-pošta: [info@trotec.de](mailto:info@trotec.de)

Mjesto i datum izdavanja:

Heinsberg, 27.10.2022

Joachim Ludwig, direktor

Trotec GmbH

Grebener Str. 7  
D-52525 Heinsberg

☎ +49 2452 962-400

☎ +49 2452 962-200

✉ [info@trotec.com](mailto:info@trotec.com)

[www.trotec.com](http://www.trotec.com)