

# PAC 2100 X / PAC 2600 X

**FR**

**INSTRUCTIONS**  
CLIMATISEUR LOCAL



 **TROTEC**

**Sommaire**

**Informations sur l'utilisation de cette instruction** ..... 2

**Normes de sécurité** ..... 2

**Informations sur l'appareil** ..... 6

**Transport et stockage** ..... 7

**Montage et mise en service** ..... 8

**Utilisation** ..... 12

**Défauts et pannes**..... 17


**Maintenance** ..... 19


**Annexe technique**..... 23


**Élimination**..... 29


**Informations sur l'utilisation de cette instruction**

**Symboles**


 **Danger**  
Ce symbole indique l'existence de risques pour la vie et la santé des personnes du fait de la présence de gaz extrêmement inflammable.


 **Avertissement relatif à la tension électrique**  
Ce symbole indique que la tension électrique cause des risques pour la vie et la santé des personnes.

 **Avertissement**  
Cette mention d'avertissement indique un risque moyen qui peut entraîner des blessures graves ou mortelles s'il n'est pas évité.

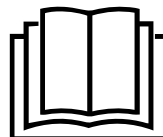
 **Attention**  
Cette mention d'avertissement indique un risque faible qui peut entraîner des blessures bénignes ou moyennes s'il n'est pas évité.

**Remarque**  
Cette mention d'avertissement indique des informations importantes (par ex. dommages matériels), mais aucun danger.

 **Info**  
Les indications présentant ce symbole vous aident à exécuter vos tâches rapidement et en toute sécurité.

 **Observer le mode d'emploi**  
Ce symbole souligne la nécessité d'observer l'instruction.

Vous pouvez télécharger la dernière version de ce manuel et la déclaration de conformité UE sur le lien suivant :



PAC 2100 X



<https://hub.trotec.com/?id=43227>

PAC 2600 X



<https://hub.trotec.com/?id=43228>

**Normes de sécurité**

**Veillez lire attentivement le présent manuel avant la mise en service ou l'utilisation de l'appareil et conservez-le à proximité immédiate du site d'installation ou de l'appareil même.**

 **Avertissement**  
**Lisez toutes les consignes de sécurité et toutes les instructions.**

Le non-respect des consignes de sécurité risque de causer une électrocution, de provoquer un incendie ou de causer des blessures graves.

**Conservez toutes les consignes de sécurité et toutes les instructions pour pouvoir vous y reporter ultérieurement.**

Cet appareil peut être utilisé par des enfants âgés d'au moins 8 ans et par des personnes ayant des capacités physiques, sensorielles ou mentales réduites ou dénuées d'expérience ou de connaissance, s'ils (si elles) sont correctement surveillé(e)s ou si des instructions relatives à l'utilisation de l'appareil en toute sécurité leur ont été données et si les risques encourus ont été appréhendés.

Les enfants ne doivent pas jouer avec l'appareil. Le nettoyage et l'entretien par l'utilisateur ne doivent pas être effectués par des enfants sans surveillance.

- N'utilisez pas et ne placez pas l'appareil dans les pièces ou les zones présentant un risque d'explosion.
- N'utilisez pas l'appareil dans les atmosphères agressives.
- Placez l'appareil dans une position verticale et stable sur une surface horizontale et stable.
- Faites sécher l'appareil après un nettoyage humide. Ne le faites pas fonctionner s'il est mouillé.

- Ne touchez ou n'utilisez pas l'appareil les mains humides ou mouillées.
- N'exposez pas l'appareil à un jet d'eau direct.
- N'introduisez pas de corps étrangers ni de membres du corps à l'intérieur de l'appareil.
- Ne couvrez pas l'appareil pendant le fonctionnement.
- Ne vous asseyez pas sur l'appareil.
- L'appareil n'est pas un jouet. Tenez-le hors de portée des enfants et des animaux.
- Avant chaque utilisation, vérifiez le bon état de l'appareil, des accessoires et des pièces de raccordement. N'utilisez pas l'appareil si celui-ci ou une des pièces qui le composent présente un défaut.
- Protégez tous les câbles électriques en dehors de l'appareil contre les endommagements (par ex. par des animaux). N'utilisez jamais l'appareil lorsque le cordon électrique ou la fiche sont détériorés !
- Le raccordement secteur doit correspondre aux indications données au chapitre « Annexe technique ».
- Raccordez la fiche de l'appareil à une prise de courant protégée selon les règles de l'art.
- Choisissez la rallonge de câble électrique conformément aux indications contenues dans les données techniques. Déroulez complètement la rallonge électrique. Évitez toute surcharge électrique.
- Avant l'entretien, la maintenance ou les réparations, débranchez le câble électrique de l'appareil en le saisissant par la fiche.
- Éteignez l'appareil et retirez le câble électrique de la prise lorsque l'appareil n'est pas en service.
- N'utilisez jamais l'appareil si vous remarquez des détériorations sur la prise ou sur le câble de raccordement secteur.  
Si le cordon secteur de cet appareil est endommagé, il doit être remplacé par le fabricant, son service après-vente ou par une personne qualifiée afin d'éviter tout risque. Les cordons secteurs défectueux représentent un sérieux danger pour la santé.
- Lors de l'installation, respectez les distances minimales requises par rapport aux murs et aux objets ainsi que les conditions d'entreposage et de fonctionnement conformément aux indications figurant dans l'Annexe technique.
- Veillez à ce que l'entrée et la sortie d'air soient libres.
- N'enlevez aucun signal de sécurité, autocollant ni étiquette de l'appareil. Tous les signaux de sécurité, autocollants et étiquettes doivent être conservés de manière à rester lisibles.
- Assurez-vous que le côté aspiration soit toujours exempt de saleté et de corps étrangers.
- Veuillez transporter l'appareil exclusivement en position verticale et après avoir vidé préalablement le bac de récupération des condensats ou le tuyau d'évacuation.
- Avant l'entreposage ou le transport, videz les condensats accumulés. Ne les buvez pas. Risques pour la santé !
- Utilisez des piles du type AAA.
- Ne placez pas de batteries rechargeables dans la télécommande.
- N'essayez jamais de recharger des piles non prévues à cet effet.
- N'utilisez pas ensemble des piles de types différents ni des piles neuves et des piles usagées.
- Placez les piles dans le compartiment à piles en respectant les polarités.
- Retirez les piles déchargées. Les piles contiennent des substances dangereuses pour l'environnement. Éliminez les piles conformément à la législation nationale en vigueur (voir chapitre « Élimination »).
- Retirez la fiche électrique de la prise de courant lorsque vous n'utilisez pas l'appareil pendant une longue période.
- Ne court-circuitez jamais les bornes d'alimentation dans le compartiment à piles.
- N'avez pas de pile ! Une pile avalée peut déclencher, en l'espace de 2 heures, des brûlures internes graves. Les brûlures chimiques peuvent être mortelles !
- Si vous pensez qu'une pile a été avalée ou introduite de toute autre manière dans le corps, consultez immédiatement un médecin !
- Tenez les piles neuves ou usagées hors de portée des enfants, de même qu'un compartiment à piles ouvert.
- Si le compartiment à piles ne peut plus fermer de façon sûre, n'utilisez plus l'appareil par l'intermédiaire de la télécommande.
- N'installez l'appareil que dans les locaux où des pertes éventuelles de gaz réfrigérant ne risquent pas de s'accumuler. Lorsque l'appareil est installé, exploité ou entreposé dans un local non aéré, celui-ci doit être construit de telle sorte qu'il n'y ait pas d'accumulation de gaz en cas de perte éventuelle de réfrigérant. Le but est d'éviter les risques d'incendie ou d'explosion qui peuvent être provoqués par une inflammation du réfrigérant dont un four électrique, une cuisinière ou une autre source d'inflammation pourrait être à l'origine.
- N'installez l'appareil que dans le respect de la réglementation nationale en matière d'installation.
- N'installez, n'utilisez et n'entreposez le PAC 2100 X que dans un local d'une surface supérieure à 7 m<sup>2</sup>.

- N'installez, n'utilisez et n'entreposez le PAC 2600 X que dans un local d'une surface supérieure à 9 m<sup>2</sup>.
- Entreposez l'appareil de manière à éviter tout dommage mécanique.
- Tout le circuit réfrigérant est un système hermétiquement clos qui ne nécessite pas d'entretien ; seules une entreprise spécialisée dans le génie frigorifique et climatique ou le fabricant sont autorisées à en effectuer la maintenance et la réparation.

#### **Consignes de sécurité pour les travaux sur le circuit de réfrigérant :**

- Toute personne devant travailler sur le circuit de réfrigération doit être en mesure de présenter un certificat, délivré par un organisme accrédité, attestant sa compétence dans la manipulation de gaz réfrigérants au moyen d'un procédé connu dans l'industrie.
- Les travaux de maintenance doivent être effectués en conformité avec les consignes du fabricant. Si les travaux de maintenance ou de réparation nécessitent l'aide de personnes supplémentaires, la personne formée à la manipulation des réfrigérants inflammables doit surveiller les travaux en permanence.
- N'utilisez aucun objet pour accélérer le processus de dégivrage, à l'exception de ceux autorisés par le fabricant.
- L'appareil ne doit pas être entreposé dans une pièce où se trouve une source d'ignition permanente comme une flamme ouverte, un appareil à gaz en service ou un chauffage électrique.
- Ne pas percer ni brûler.
- Notez bien que le gaz réfrigérant est inodore.
- Observez la réglementation nationale concernant les installations au gaz.
- Observez la quantité maximum de réfrigérant dans les caractéristiques techniques.
- Le R290 est un réfrigérant conforme aux directives environnementales européennes. Aucune partie du circuit frigorifique ne doit être perforée.

#### **Utilisation conforme**

Veillez utiliser l'appareil exclusivement pour refroidir, ventiler et déshumidifier l'air ambiant à l'intérieur, tout en respectant les caractéristiques techniques.

Toute utilisation autre que celle prévue est considérée comme une utilisation non conforme.

#### **Utilisation non conforme raisonnablement prévisible**

- N'installez pas l'appareil sur une surface mouillée ou inondée.
- Veuillez ne déposer aucun objet, comme p.ex. des vêtements, sur l'appareil.
- Veuillez ne pas utiliser l'appareil à l'extérieur.
- Ne plongez jamais l'appareil dans l'eau.
- N'effectuez pas de modifications structurelles, transformations ou ajouts arbitraires sur l'appareil.
- N'utilisez pas l'appareil à proximité immédiate de piscines, de baignoires ou de douches.

#### **Qualification du personnel**

Toute personne utilisant le présent appareil doit :

- prendre conscience des risques associés aux appareils électriques en environnement humide.
- avoir lu et compris l'instructions, notamment le chapitre « Sécurité ».

Toute activité de maintenance nécessitant l'ouverture du carter est à effectuer par une entreprise spécialisée dans le génie frigorifique et climatique ou par le fabricant.

## Signaux de sécurité et étiquettes sur l'appareil

### Remarque

N'enlevez aucun signal de sécurité, autocollant ni étiquette de l'appareil. Tous les signaux de sécurité, autocollants et étiquettes doivent être conservés de manière à rester lisibles.

Les signaux de sécurité et étiquettes suivants sont apposés sur l'appareil :

### PAC 2100 X

#### WARNING • WARNUNG • ATTENTION

DE Das Gerät muss in einem Raum mit einer Grundfläche größer als 7 m<sup>2</sup> aufgestellt, betrieben und gelagert werden.

EN Appliance shall be installed, operated and stored in a room with floor area larger than 7 m<sup>2</sup>.

FR L'appareil doit être installé, utilisé et entreposé dans une pièce avec une surface supérieure à 7 m<sup>2</sup>.



### PAC 2600 X

#### WARNING • WARNUNG • ATTENTION

DE Das Gerät muss in einem Raum mit einer Grundfläche größer als 9 m<sup>2</sup> aufgestellt, betrieben und gelagert werden.

EN Appliance shall be installed, operated and stored in a room with floor area larger than 9 m<sup>2</sup>.

FR L'appareil doit être installé, utilisé et entreposé dans une pièce avec une surface supérieure à 9 m<sup>2</sup>.



#### Observez la notice d'instructions

Ce symbole rappelle la nécessité de lire et d'observer la notice d'instructions.



#### Observer les instructions de réparation

Tout travail d'élimination, de maintenance ou de réparation sur le circuit réfrigérant doit être effectué exclusivement en conformité avec les consignes du fabricant et par des personnes en possession d'un certificat de compétence. Les instructions de réparation correspondantes sont disponibles sur demande auprès du fabricant.

## !!! ACHTUNG !!!

1. Vor Inbetriebnahme MIND. 12 STUNDEN aufrecht und still stehen lassen! Das schützt den Kompressor, verlängert die Lebensdauer erheblich und verhindert so einen Verlust der Kühlleistung.
2. Das Klimagerät muss immer BESONDERS VORSICHTIG auf den Boden gestellt werden! Ansonsten können Mikrorisse in der Bodenplatte und der Kondensatwanne entstehen, was dazu führt, dass Kondenswasser auf den Boden tropft.

Für Schäden, die durch unsachgemäßen Gebrauch entstehen, übernehmen wir KEINE GEWÄHRLEISTUNG!

## !!! WARNING !!!

1. Before operation, stand upright and rest for MIN 12 HOURS! This protects the compressor, greatly extending its life and preventing loss of cooling performance.
2. The air conditioner must always be placed on the floor with CAUTION! Otherwise, microcracks may form in the bottom plate and the condensate pan, causing condensation to drip onto the floor.

For damages caused by improper use, WARRANTY WILL BE NULL AND VOID!

## !!! ATTENTION !!!

1. Avant la mise en service, laissez immobile en position verticale PENDANT AU MOINS 12 HEURES ! Cela protège le compresseur, prolonge sensiblement la durée de vie et évite ainsi une diminution des performances de refroidissement.
2. Le climatiseur doit toujours être posé sur le sol AVEC LES PLUS GRANDES PRÉCAUTIONS ! Sinon, des micro-fissures risquent de se former dans le socle ou le bac de récupération de l'eau de condensation, ce qui entraînerait que cette dernière coule sur le sol.

Toute utilisation incorrecte ou non conforme entraîne L'EXTINCTION DE LA GARANTIE !

## Risques résiduels



### Danger

#### Réfrigérant naturel propane (R290) !

H220 : gaz extrêmement inflammable.

H280 : contient du gaz sous pression ; peut exploser sous l'effet de la chaleur.

P210 : tenir éloigné de toute source de chaleur, des surfaces chaudes, des étincelles, des flammes ainsi que de toute autre source d'inflammation. Ne pas fumer.

P377 : gaz effluent en feu : ne pas éteindre tant que la fuite ne peut pas être colmatée sans danger.

P410+P403 : conserver à l'abri du soleil dans un endroit bien aéré.



### Avertissement relatif à la tension électrique

Risque d'électrocution !

Tout contact de l'appareil avec de l'eau risque de provoquer une électrocution !

N'utilisez pas cet appareil à proximité immédiate d'une baignoire, d'une douche ni d'une piscine !



### Avertissement relatif à la tension électrique

Toute intervention au niveau des composants électriques est à réaliser exclusivement par une entreprise spécialisée !



### Avertissement relatif à la tension électrique

Retirez la fiche d'alimentation de la prise secteur avant tout type d'intervention sur l'appareil.

Ne touchez jamais la fiche secteur avec des mains humides ou mouillées.

Débranchez le cordon secteur de la prise électrique en tirant sur la fiche secteur.



### Avertissement relatif à la tension électrique

Risque d'électrocution !

L'appareil n'est pas protégé contre l'eau.

Il existe un risque d'électrocution !

N'utilisez jamais l'appareil dans des endroits où des gouttes d'eau, des éclaboussures ou de l'eau courante peuvent pénétrer dans l'appareil et ne le plongez jamais dans l'eau !



### Avertissement

L'utilisation de l'appareil peut comporter un risque s'il est utilisé par des personnes non compétentes, en cas d'utilisation non conforme ou non conventionnelle !

Veuillez respecter les exigences relatives à la qualification du personnel !



### Avertissement

L'appareil n'étant pas un jouet, il n'est pas adapté aux enfants.



### Avertissement

Danger de suffocation !

Veuillez ne pas laisser traîner les emballages vides. Ils pourraient être dangereux pour les enfants.

### Remarque

N'utilisez jamais l'appareil sans filtre à air. Sans filtre à air, l'intérieur de l'appareil se salit énormément, ce qui peut réduire ses performances et le détériorer.

## Comportement en cas d'urgence

1. Arrêtez l'appareil.
2. Débranchez l'appareil du secteur. Débranchez le cordon secteur de la prise électrique en tirant sur la fiche secteur.
3. Ne rebranchez jamais un appareil endommagé.

## Informations sur l'appareil

### Description de l'appareil

L'appareil est destiné au rafraîchissement des pièces. En outre, il filtre et humidifie l'air, ce qui crée ainsi un climat agréable.

L'appareil refroidit l'air ambiant en lui retirant la chaleur. La chaleur absorbée est évacuée vers l'extérieur par le tuyau d'évacuation, l'air refroidi est introduit dans la pièce d'installation par un ventilateur.

Le condensat produit s'écoule de l'évaporateur sur le condenseur brûlant, s'y évapore, puis est transporté à l'extérieur par le tuyau d'évacuation.

En mode *Ventilation*, l'appareil permet de faire circuler l'air dans la pièce sans le refroidir.

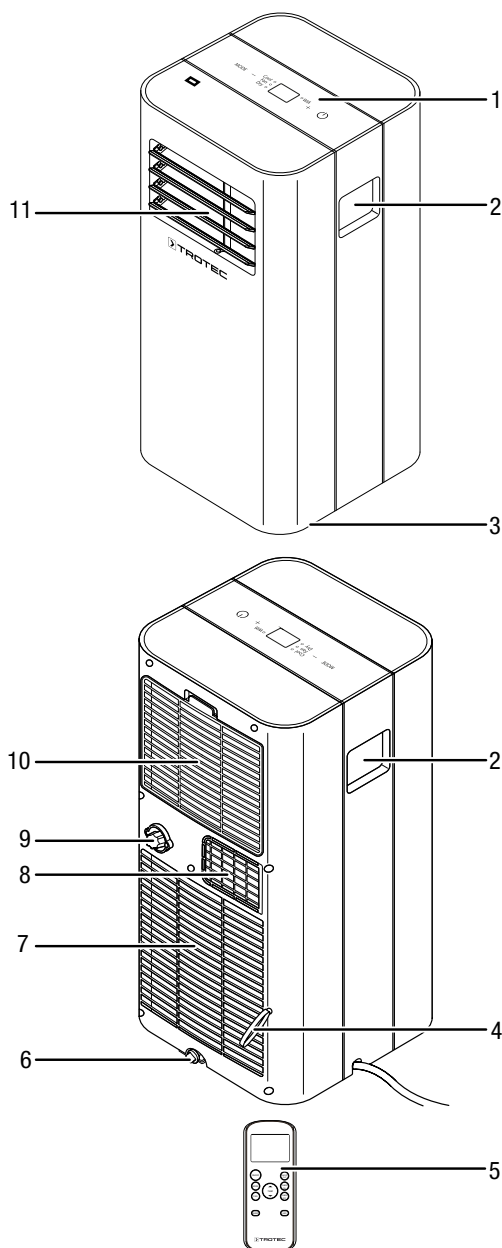
En mode *Déshumidification*, l'humidité est retirée de l'air ambiant.

L'appareil fonctionne de manière entièrement automatique et offre de nombreuses options supplémentaires. Par exemple, il est possible de temporiser ou d'éteindre l'appareil entièrement automatiquement au moyen de la fonction minuterie.

L'appareil se commande via le tableau de commande ou la télécommande infrarouge fournie.

L'appareil est conçu pour une utilisation universelle et flexible. Grâce à ses dimensions compactes, il peut être transporté facilement et utilisé aisément à l'intérieur.

## Représentation de l'appareil



## Transport et stockage

### Remarque

L'appareil peut s'endommager si vous le transportez ou l'entreposez de manière inappropriée.

Observez les informations relatives au transport et à l'entreposage de l'appareil.

### Transport

Observez que des consignes de transport supplémentaires peuvent s'appliquer aux appareils utilisant un réfrigérant inflammable. La disposition des équipements ou le nombre maximum de sous-ensembles pouvant être transportés ensemble ressort des consignes de transport applicables.

Pour faciliter le transport, l'appareil est pourvu de roulettes de transport.

Veillez observer les consignes suivantes **avant** chaque transport :

- Arrêtez l'appareil.
- Débranchez le cordon secteur de la prise murale en tirant sur la fiche secteur.
- Videz les condensats résiduels contenus dans l'appareil
- Veuillez ne pas utiliser le cordon électrique pour tirer l'appareil.
- Déplacez l'appareil sur roulettes uniquement sur des surfaces solides et planes.

Observez les consignes suivantes **après** chaque transport :

- Installez l'appareil à la verticale après l'avoir transporté.
- Laissez reposer l'appareil pendant au moins 12 heures pour que le réfrigérant puisse s'accumuler dans le compresseur. Attendez 12 heures avant de remettre l'appareil en service. Sinon, le compresseur risque d'être endommagé et l'appareil pourrait ne plus fonctionner. Nous déclinons toute responsabilité dans ce cas.

No	Désignation
1	Panneau de commande
2	Arceau
3	Roulettes de transport
4	Fixation du cordon secteur
5	Télécommande
6	Évacuation de l'eau de condensation avec bouchon en caoutchouc
7	Entrée d'air
8	Raccord du tuyau d'évacuation d'air
9	Raccord de tuyau avec capuchon et bouchon en caoutchouc
10	Entrée d'air avec filtre à air
11	Sortie d'air avec volets de ventilation

## Stockage

Veillez observer les consignes suivantes **avant** chaque stockage :

- Videz les condensats résiduels contenus dans l'appareil
- Débranchez le cordon secteur de la prise murale en tirant sur la fiche secteur.

Observez les conditions de stockage suivantes lorsque vous n'utilisez pas l'appareil :

- N'entreposez le PAC 2100 X que dans un local d'une surface supérieure à 7 m<sup>2</sup>.
- N'entreposez le PAC 2600 X que dans un local d'une surface supérieure à 9 m<sup>2</sup>.
- N'entreposez l'appareil que dans un local où ne se trouve aucune source d'inflammation (par exemple une flamme ouverte, un appareil à gaz allumé ou un chauffage électrique).
- Stockez l'appareil au sec et protégé du gel et de la chaleur.
- Stockez l'appareil en position verticale, dans un endroit protégé de la poussière et de l'exposition directe au soleil.
- Le cas échéant, protégez l'appareil de la poussière par une housse.
- Ne placez aucun autre appareil ou aucun objet sur l'appareil, afin d'éviter de le détériorer.
- Retirez les piles de la télécommande.

## Montage et mise en service

### Contenu de la livraison

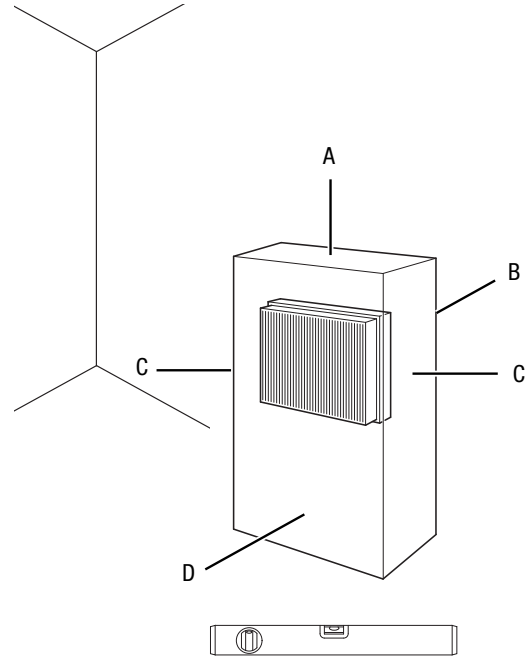
- 1 appareil
- 1 tuyau d'évacuation
- 1 adaptateur de tuyau
- 1 adaptateur pour montage mural
- 1 tuyau d'évacuation de l'eau de condensation, longueur : 0,6 m, diamètre : 14,8 mm
- 1 raccord du tuyau d'évacuation d'air à l'adaptateur mural
- 4 vis
- 4 chevilles
- 1 télécommande (sans piles)
- 1 mode d'emploi

### Déballage de l'appareil

1. Ouvrez le carton et sortez l'appareil.
2. Retirez entièrement l'emballage de l'appareil.
3. Déroulez complètement le câble électrique. Assurez-vous que le câble électrique n'est pas endommagé et ne le détériorez pas en le déroulant.

## Mise en service

Lors de l'installation de l'appareil, observez les distances minimales requises par rapport aux murs et aux autres objets conformément aux indications figurant dans le chapitre Caractéristiques techniques.



- Avant la remise en service de l'appareil, vérifiez l'état du cordon secteur. En cas de doute relatif à son état, contactez le service après-vente.
- N'installez l'appareil que dans les locaux où des pertes éventuelles de gaz réfrigérant ne risquent pas de s'accumuler.
- Placez l'appareil dans une position verticale et stable sur une surface horizontale et stable.
- En particulier lorsque l'appareil est placé au centre de la pièce, veillez à ce que le cordon secteur et tout autre câble électrique soit posé de sorte à éviter tout risque de trébuchement. Utilisez des couvre-câbles.
- Assurez-vous que les rallonges électriques soient entièrement déroulées.
- Veillez à ce que les sorties et les entrées d'air, ainsi que le raccordement du tuyau d'évacuation d'air soient libres.
- Veillez à ce qu'aucun rideau ni aucun autre objet ne bloque le flux d'air.



### Mise en place des piles dans la télécommande

#### Remarque

Ne faites jamais fonctionner l'appareil avec des batteries rechargeables. Observez le chapitre « Caractéristiques techniques » lors de la mise en service.

Pour mettre les piles en place ou les remplacer, procédez de la manière suivante :

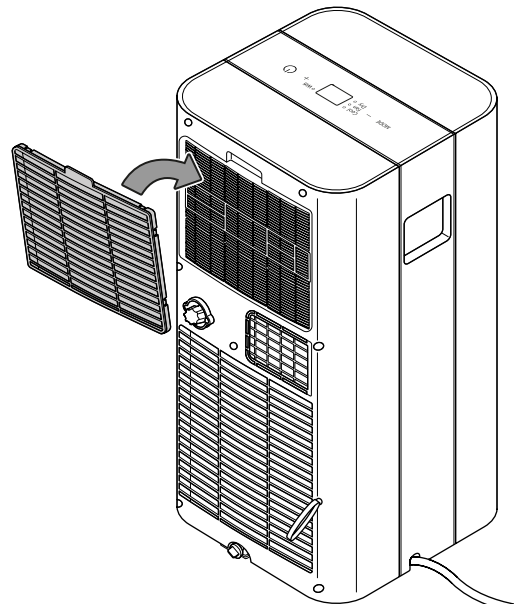
1. Appuyez sur la partie supérieure du dos de la télécommande et faites coulisser le couvercle du compartiment à piles pour l'enlever de la télécommande.
2. Placez deux piles dans le compartiment à piles en respectant les polarités.
3. Remettez le couvercle en place en le faisant coulisser sur la télécommande.

### Mise en place du filtre à air

#### Remarque

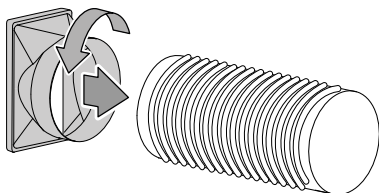
N'utilisez jamais l'appareil sans filtre à air. Sans filtre à air, l'intérieur de l'appareil se salit énormément, ce qui peut réduire ses performances et le détériorer.

- Avant la mise en marche, assurez-vous que le filtre à air est bien en place.

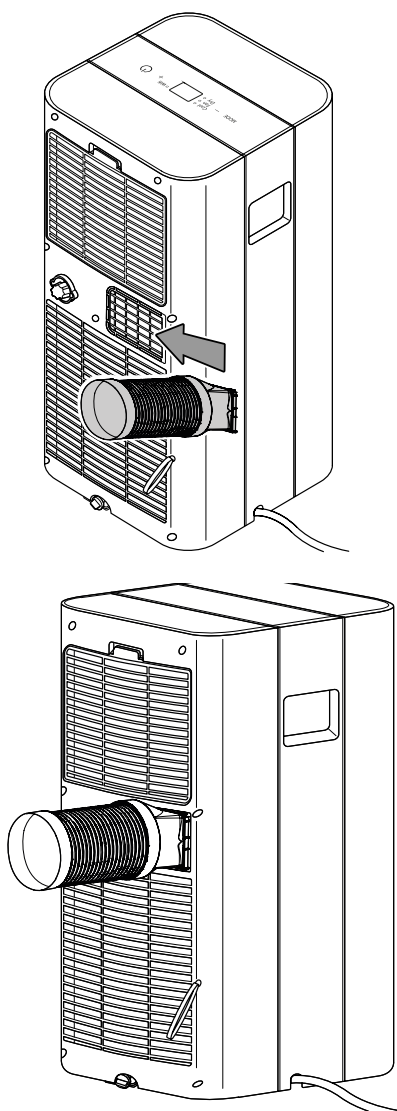


### Raccordement du tuyau d'évacuation d'air

1. Raccordez l'adaptateur de tuyau à l'autre extrémité du tuyau d'évacuation.

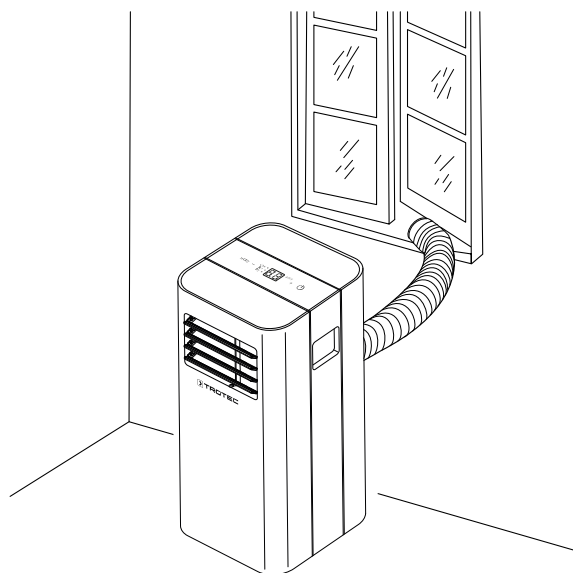


2. Poussez l'adaptateur de tuyau avec le tuyau d'évacuation sur le côté dans le raccord du tuyau d'air d'évacuation du climatiseur.



- L'extrémité du tuyau d'évacuation peut être installée dans l'ouverture d'une fenêtre. Bloquez la fenêtre en position ouverte, si nécessaire avec des accessoires appropriés, de manière à ce que l'extrémité du tuyau d'évacuation ne puisse pas glisser.
- L'extrémité du tuyau d'évacuation peut être accrochée dans une fenêtre basculée. Dans ce cas, l'utilisation d'un calfeutrage de fenêtre est recommandée (en option).
- Le tuyau d'évacuation doit être installé en pente ascendante dans le sens de la circulation de l'air.
- Le tuyau raccordé ne doit pas contenir de source d'inflammation.

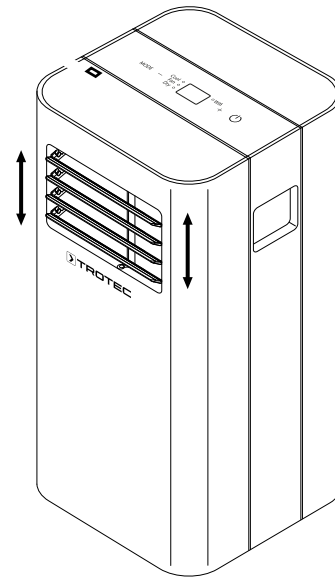
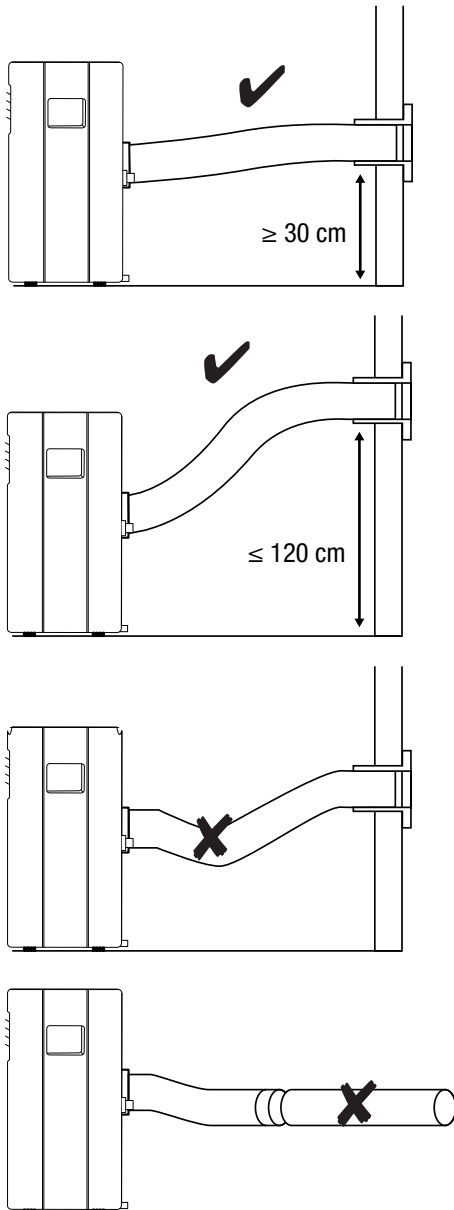
*Exemple d'installation du tuyau d'évacuation :*



### Évacuation de l'air de sortie

- L'air évacué de l'appareil contient la chaleur extraite de la pièce à refroidir. Pour cette raison, nous recommandons d'évacuer cet air vers l'extérieur.

Observez les indications suivantes pour la pose du tuyau d'évacuation :



#### Branchement du câble secteur

- Raccordez la fiche de l'appareil à une prise de courant protégée selon les règles de l'art.

- Évitez de plier le tuyau d'évacuation d'air. En cas de pliures, l'air humide expulsé s'accumule si bien que l'appareil surchauffe et s'arrête.
- Les dimensions du tuyau d'évacuation d'air sont spécialement adaptées à l'appareil. Ne le remplacez pas par un autre tuyau et n'utilisez pas de tuyau supplémentaire pour le rallonger. Cela pourrait provoquer un dysfonctionnement de l'appareil.

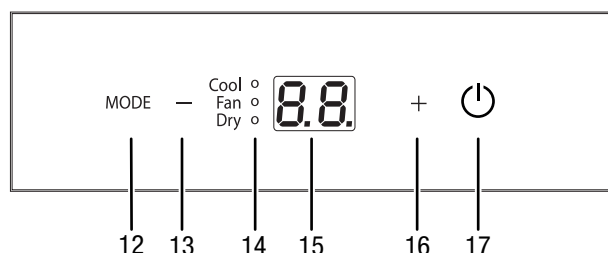
#### Ouverture des volets de ventilation

1. Avant de mettre l'appareil en marche, ouvrez les volets de ventilation de la sortie d'air.

## Utilisation

- Évitez de laisser portes ou fenêtres ouvertes.

### Éléments de commande



No	Désignation	Signification
12	Touche <i>MODE</i>	Sélection du mode de fonctionnement : <i>Refroidissement</i> <i>Ventilation</i> <i>Déshumidification</i>
13	Touche moins	Diminution de la température cible (de 17 °C à 30 °C) pour le refroidissement
14	LEDs du mode de fonctionnement	Indiquent le mode sélectionné : <i>Cool = Refroidissement</i> <i>Fan = Ventilation</i> <i>Dry = Déshumidification</i>
15	Affichage 7-segments	Affichage de la température cible en mode de fonctionnement <i>Refroidissement</i> Affichage du nombre d'heures pendant la programmation de la minuterie Affichage du code défaut, voir le chapitre « Défauts et pannes »
16	Touche plus	Augmentation de la température cible (de 17 °C à 30 °C) pour le refroidissement
17	Touche marche/arrêt	Mise en marche et arrêt de l'appareil



#### Avertissement relatif à la tension électrique

Risque d'électrocution !

L'appareil n'est pas protégé contre l'eau.

Il existe un risque d'électrocution !

N'utilisez jamais l'appareil dans des endroits où des gouttes d'eau, des éclaboussures ou de l'eau courante peuvent pénétrer dans l'appareil et ne le plongez jamais dans l'eau !



#### Info

Un signal sonore retentit chaque fois qu'un réglage s'active.

### Mise en marche de l'appareil

1. Laissez reposer l'appareil un certain temps.
2. Après avoir installé l'appareil en suivant la description du chapitre « Mise en service », vous pouvez le mettre en marche.
3. Appuyez sur la touche marche/arrêt (17).  
⇒ L'appareil s'allume.
4. Sélectionnez le mode de fonctionnement désiré.

L'appareil s'éteint automatiquement lorsque le bac de récupération de l'eau de condensation est plein. *P1* apparaît dans l'affichage 7-segments (15).

### Sélection du mode de fonctionnement

#### Refroidissement

En mode *Refroidissement*, la pièce est refroidie jusqu'à la température cible désirée.

1. Appuyez sur la touche *MODE* (12) jusqu'à ce que le voyant LED *Cool* (14) s'allume.  
⇒ Le mode *Refroidissement* est activé.
2. Sélectionnez la température cible désirée au moyen des touches *Plus* (16) ou *Moins* (13). La température peut être réglée entre 17 °C et 30 °C.  
⇒ L'affichage 7-segments (15) indique la température cible actuellement définie.
3. Vous pouvez régler le niveau de ventilation à partir de la télécommande.  
Appuyez sur la touche *FAN* (25) pour régler le niveau de ventilation souhaité.  
⇒ Le niveau de ventilation est indiqué par l'affichage *FAN* (34).

#### Déshumidification

En mode *Déshumidification*, l'appareil réduit l'humidité relative dans la pièce.

La température ne peut pas être modifiée et la ventilation fonctionne au régime le plus bas.



#### Info

Retirez le tuyau d'évacuation d'air pendant le mode *Déshumidification*, sinon la déshumidification est trop faible.

1. Appuyez sur la touche *MODE* (12) jusqu'à ce que le voyant LED *Dry* (14) s'allume.  
⇒ Le mode *Déshumidification* est activé.



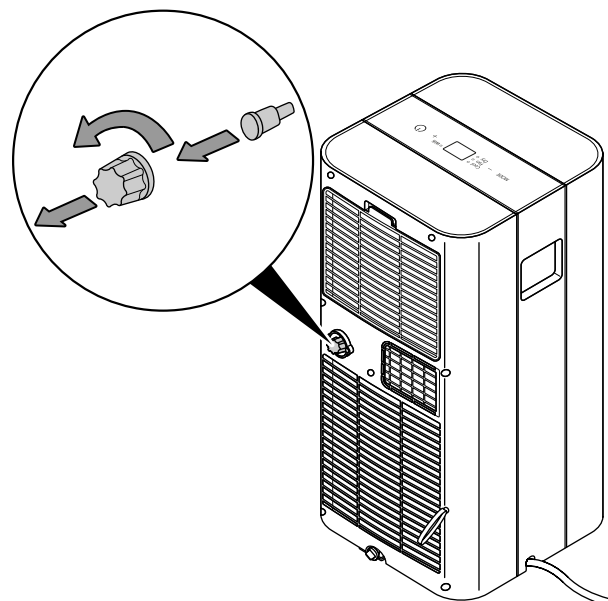
#### Info

Si l'appareil est utilisé dans un environnement très humide, vous devez vider le condensat régulièrement (voir Vidange du condensat).

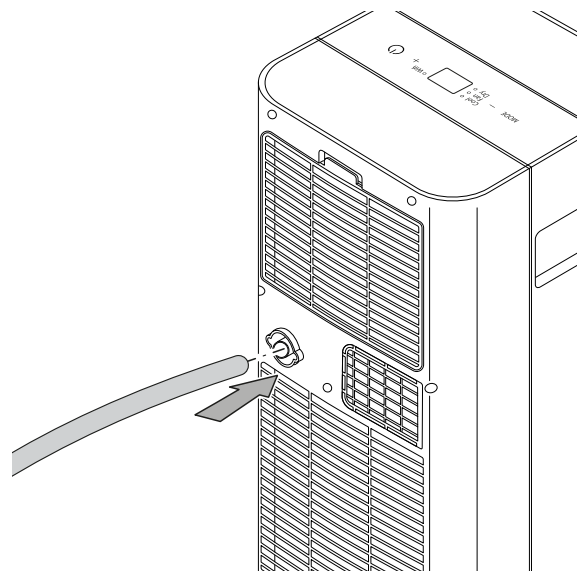
### Raccordement du tuyau d'évacuation de l'eau de condensation

Il est possible de raccorder un tuyau d'évacuation de l'eau de condensation au raccord prévu si l'appareil est utilisé pendant une longue période ou si vous ne voulez pas vider le bac régulièrement.

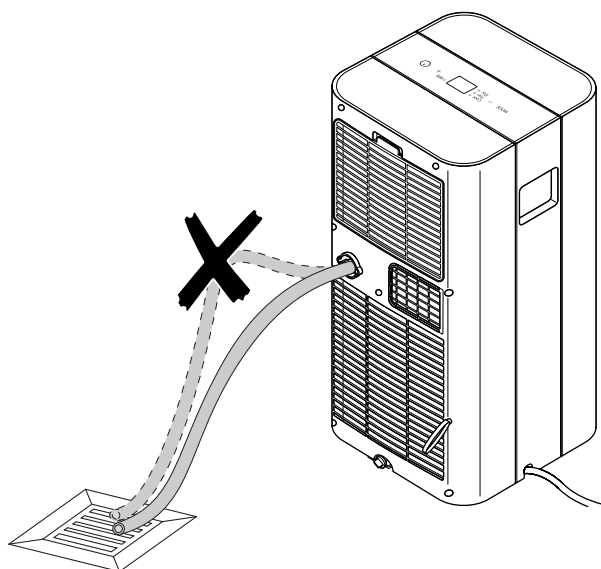
- ✓ L'appareil est éteint.
  - ✓ L'appareil est débranché.
1. Transportez ou faites rouler l'appareil prudemment vers un endroit approprié, afin d'évacuer le condensat (par exemple un écoulement) ou placez un bac collecteur approprié sous l'évacuation des condensats.
  2. Dévissez le couvercle du raccord de tuyau (9) dans le sens inverse des aiguilles d'une montre.
  3. Retirez le bouchon en caoutchouc du raccord de tuyau.



4. Conservez le couvercle et le bouchon en caoutchouc pour une utilisation future.
5. Connectez le tuyau d'évacuation de l'eau de condensation au raccord de tuyau (9).



6. Posez l'autre extrémité du tuyau dans une évacuation adéquate (par ex. une canalisation ou un bac collecteur suffisamment grand). Le tuyau d'évacuation de l'eau de condensation ne doit être ni plié ni installé en pente ascendante car, dans ce cas, l'eau ne pourrait pas s'écouler.



### Ventilation

En mode *Ventilation*, l'air ambiant circule et aucun refroidissement ni aucune déshumidification n'a lieu.

Le niveau automatique dépend de la température ambiante actuelle et de la température cible réglée. Si la température ambiante est élevée, le régime du ventilateur augmente. Lorsque la température ambiante est basse, le régime du ventilateur diminue.



#### Info

Retirez le tuyau d'évacuation d'air pendant le mode *Ventilation*.

1. Appuyez sur la touche *MODE* (12) jusqu'à ce que le voyant LED *Fan* (14) s'allume.  
⇒ Le mode *Ventilation* est activé.
2. Vous pouvez régler le niveau de ventilation à partir de la télécommande.  
Appuyez sur la touche *FAN* (25) pour régler le niveau de ventilation souhaité.  
⇒ Le mode sélectionné et le niveau de ventilation s'affichent à l'écran (19).

### Changement d'unité °C/°F

La température peut être affichée à l'écran de la télécommande (19) et sur l'affichage 7-segments de l'appareil (15) en °C ou en °F.

1. Appuyez simultanément sur les touches plus (16) et moins (13) pendant 3 seconds.  
⇒ La température est alors indiquée dans l'autre unité.

Alternativement, il est possible d'effectuer les réglages depuis la télécommande.

1. Pressez sur la touche flèche (26) pendant 3 secondes.  
⇒ La température est alors indiquée dans l'autre unité.

### Télécommande

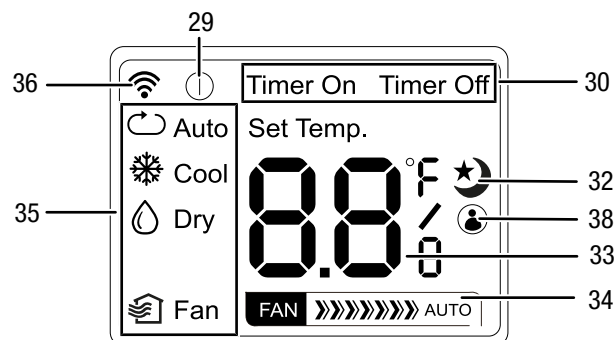
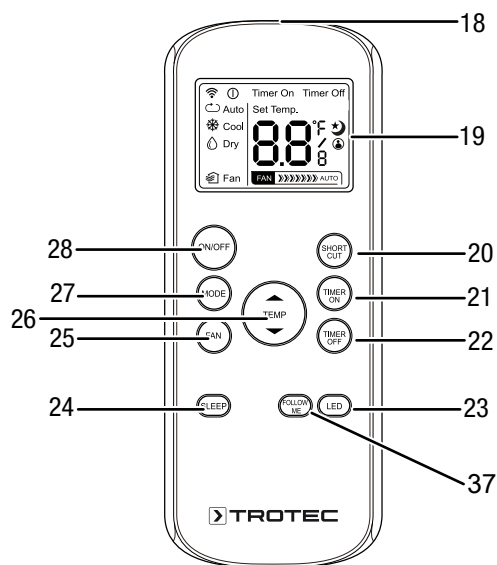
Vous pouvez régler tous les paramètres de l'appareil à partir de la télécommande fournie.

Mettez en place les piles adaptées dans la télécommande (voir chapitre annexe technique).



#### Info

La télécommande se met en mode veille après une période d'inactivité prolongée. Une pression sur la touche *ON/OFF* (33) de la télécommande permet de quitter le mode veille. L'appareil reprend automatiquement les réglages actuels de la télécommande.



N°	Désignation	Signification
18	Récepteur de signaux	Communication entre l'appareil et la télécommande par infrarouge
19	Écran	Affichage de différentes fonctions de l'appareil
20	Touche <i>SHORT CUT</i>	pour enregistrer les réglages favoris pour revenir au réglage précédent
21	Touche <i>TIMER ON</i>	Fonction minuterie <i>Mise en marche automatique</i> par pas de 0,5 h (de 0 h à 10 h) ou par pas de 1 h (de 10 h à 24 h)
22	Touche <i>TIMER OFF</i>	Fonction minuterie <i>Arrêt automatique</i> par pas de 0,5 h (de 0 h à 10 h) ou par pas de 1 h (de 10 h à 24 h)
23	Touche <i>LED</i>	Allumage et extinction des LEDs du panneau de commande
24	Touche <i>SLEEP</i>	Activation/désactivation du mode nuit
25	Touche <i>FAN</i>	Réglage du niveau de ventilation : Niveau 1 : ventilation faible Niveau 2 : ventilation forte En outre, il est possible de sélectionner le niveau automatique.
26	Touche flèche	pour régler la température cible du refroidissement pour régler le nombre d'heures de la fonction minuterie (de 0,5 à 24 h) Changement d'unité °C/°F
27	Touche <i>Mode</i>	Sélection du mode de fonctionnement : <i>Auto = mode automatique</i> <i>Cool = refroidissement</i> <i>Dry = déshumidification</i> <i>Fan = ventilation</i>
28	Touche <i>ON/OFF</i>	Touche marche/arrêt : Mise en marche et arrêt de l'appareil
29	Affichage mode veille	Indique que la télécommande se trouve en mode veille
30	Affichage <i>Timer On/Off</i>	Apparaît lorsque la minuterie est programmée pour une mise en marche et/ou un arrêt automatique
32	Symbole Mode nuit	Apparaît lorsque le mode nuit est activé
33	Affichage 7-segments	Affichage de la température cible Affichage des réglages favoris Affichage en °C ou en °F Affichage du nombre d'heures pendant la programmation de la minuterie
34	Voyant <i>FAN</i>	Indique le niveau de ventilation
35	Affichage du mode de fonctionnement	Indique le mode de fonctionnement sélectionné

N°	Désignation	Signification
36	Symbole transmission	Apparaît pendant la communication entre l'appareil et la télécommande
37	Touche <i>FOLLOW ME</i>	Activation ou désactivation de la fonction Follow Me
38	Affichage <i>FOLLOW ME</i>	Indique que la fonction Follow-Me est activée

### Réglage de la minuterie

La minuterie peut fonctionner de deux manières :

- mise en marche automatique après un nombre d'heures prédéfini
- arrêt automatique après un nombre d'heures prédéfini

La minuterie peut être programmée par pas de 0,5 h (de 0 h à 10 h) ou de 1 h (de 10 h à 24 h).

Ce réglage peut être seulement enregistré depuis la télécommande.

Il est possible d'activer la fonction dans chacun des modes de fonctionnement. Elle peut être activée pendant le fonctionnement ou en mode veille.

La *mise en marche automatique* et l'*arrêt automatique* peuvent être activés en parallèle. *Timer On* et *Timer Off* s'affichent simultanément à l'écran (19).

### Remarque

L'appareil ne doit pas fonctionner sans surveillance dans une pièce dont l'accès est libre lorsque la minuterie est activée.

### Mise en marche automatique

✓ L'appareil est éteint.

1. Appuyez sur la touche *TIMER ON* (21), pour activer la minuterie.
2. Appuyez sur la touche *TIMER ON* (21) de façon prolongée ou plusieurs fois pour sélectionner le nombre d'heures désiré jusqu'à la mise en marche automatique.
3. Attendez environ 3 secondes pour confirmer le réglage.
  - ⇒ À l'écran (19) et sur l'affichage 7-segments (15), le nombre d'heures jusqu'à l'arrêt automatique s'affiche pendant 3 secondes environ.
  - ⇒ La mention *Timer On* s'affiche à l'écran (19).
  - ⇒ Un point apparaît en bas à droite de l'affichage 7-segments (15).
  - ⇒ L'appareil s'allume au bout de la durée programmée.

Indications relatives à la mise en marche automatique :

- Une séparation de l'alimentation électrique efface les réglages de la mise en marche automatique.
- La mise en marche manuelle de l'appareil désactive la mise en marche automatique.
- Si vous sélectionnez le nombre d'heures **0**, la minuterie est désactivée.

### Arrêt automatique

- ✓ L'appareil est en marche.
- 1. Appuyez sur la touche *TIMER OFF* (22), pour activer la minuterie.
- 2. Appuyez sur la touche *TIMER OFF* (22) de façon prolongée ou plusieurs fois pour sélectionner le nombre d'heures désiré jusqu'à l'arrêt automatique.
- 3. Attendez environ 3 secondes pour confirmer le réglage.
  - ⇒ À l'écran (19) et sur l'affichage 7-segments (15), le nombre d'heures jusqu'à l'arrêt automatique s'affiche pendant 3 secondes environ.
  - ⇒ La mention *Timer Off* s'affiche à l'écran (19).
  - ⇒ Un point apparaît en bas à droite de l'affichage 7-segments (15).
  - ⇒ L'appareil s'éteint au bout de la durée programmée.

### Mode automatique

En mode automatique, le refroidissement et la ventilation sont réglés en fonction de la température ambiante et de la température cible.

Ce réglage peut être seulement enregistré depuis la télécommande.

1. Sélectionnez le mode de fonctionnement *Auto* avec la touche *MODE* (27).
  - ⇒ Le mode *Auto* est indiqué dans l'affichage du mode de fonctionnement (35).

### Mode nuit

Le mode nuit peut être activé dans les modes *refroidissement* et *automatique*.

Ce réglage peut être seulement enregistré depuis la télécommande.

En mode nuit, les réglages suivants sont définis :

- La température préréglée augmente de 1 °C au bout de 30 minutes. Au bout d'une heure, la température préréglée augmente à nouveau de 1 °C. Ensuite, la température est maintenue pendant 7 heures.  
Après ce délai, l'appareil repasse à la température préréglée avant l'activation du mode nuit.
- La ventilation est préréglée de manière fixe sur le niveau automatique et ne peut pas être modifiée manuellement.

Procédez de la façon suivante pour activer le mode nuit :

1. Sélectionnez le mode *refroidissement* ou le mode *automatique*.
2. Appuyez sur la touche *SLEEP* (24).
  - ⇒ Le mode nuit et le niveau automatique s'affichent à l'écran (19).
3. Pressez de nouveau la touche *SLEEP* (24) pour désactiver le mode nuit.
  - ⇒ L'indication mode nuit (32) disparaît.
  - ⇒ Le niveau automatique reste enregistré.

### Allumage et extinction des voyants LED du panneau de commande

L'éclairage du panneau de commande de l'appareil peut être activé ou désactivé.

Ce réglage peut être seulement enregistré depuis la télécommande.

1. Appuyez sur le bouton *LED* (23).
  - ⇒ Les voyants LED du panneau de commande s'éteignent.
  - ⇒ L'appareil continue de tourner avec les réglages sélectionnés.
2. Appuyez à nouveau sur la touche *LED* (23).
  - ⇒ Les voyants LED du panneau de commande s'allument.

### Enregistrement des réglages favoris

Il est possible d'enregistrer les réglages favoris ou de revenir aux derniers réglages.

Ce réglage peut être seulement enregistré depuis la télécommande.

1. Pressez la touche *SHORT CUT* (20) pendant 3 secondes.
  - ⇒ L'écran (19) s'éteint pendant 1 seconde.
  - ⇒ Les réglages actuels, comprenant mode de fonctionnement, température cible, niveau de ventilation et mode nuit (si activé) sont enregistrés.
2. Pressez la touche *SHORT CUT* (20) pendant 1 seconde.
  - ⇒ L'écran (19) s'éteint pendant 1 seconde.
  - ⇒ L'appareil revient aux derniers réglages, comprenant mode de fonctionnement, température cible, niveau de ventilation et mode nuit (si activé).
3. Pour effacer ces réglages, appuyez de nouveau sur la touche *SHORT CUT* (20) pendant 3 secondes.
  - ⇒ L'écran (19) s'éteint pendant 1 seconde.
  - ⇒ Les réglages sont effacés.

### Fonction Follow Me

Avec la fonction Follow Me, la télécommande est capable de mesurer la température à l'endroit où vous vous trouvez. Le refroidissement est régulé par le climatiseur en fonction de la température mesurée.

La fonction Follow-Me peut être activée dans les modes de fonctionnement *Refroidissement* et *Automatique*.

1. Appuyez sur la touche *FOLLOW ME* (37).
  - ⇒ Le symbole *FOLLOW ME* (38) apparaît à l'écran (19).
  - ⇒ La télécommande envoie toutes les 3 minutes un signal de température au climatiseur.
2. Appuyez sur la touche *FOLLOW ME* (37) pour désactiver la fonction Follow Me.



## Fonction mémoire

Après une coupure d'électricité pendant le fonctionnement, l'appareil se remet automatiquement en marche. Les réglages du mode de fonctionnement programmé sont enregistrés. Par contre, une éventuelle programmation de la minuterie n'est pas mémorisée dans l'appareil.

Tous les réglages sélectionnés (programmation de la minuterie incluse) restent enregistrés dans la télécommande. Dès que l'appareil reçoit une entrée de la télécommande, tous les réglages de la télécommande lui sont transmis.

Le compresseur peut éventuellement démarrer avec un retard de 3 minutes, car il est équipé d'une protection interne contre la remise en marche immédiate.

## Solution d'économie d'énergie

Dès que la température cible définie est atteinte, le compresseur s'éteint automatiquement afin de réduire la consommation d'électricité.

Lorsque la température cible définie est dépassée, le compresseur se réactive automatiquement.

## Dégivrage automatique

Aux températures ambiantes basses, l'évaporateur peut givrer. L'appareil effectue alors un dégivrage automatique.

Le compresseur s'éteint et le ventilateur continue de fonctionner jusqu'à ce que le dégivrage soit terminé. La durée du dégivrage peut varier.

N'éteignez pas l'appareil durant le cycle de dégivrage automatique. Ne retirez pas la fiche d'alimentation de la prise secteur.

## Mise hors service



### Avertissement relatif à la tension électrique

Ne touchez pas la fiche d'alimentation avec les mains humides ou mouillées.

- Arrêtez l'appareil.
- Débranchez le cordon secteur de la prise murale en tirant sur la fiche secteur.
- Si nécessaire, videz le bac de récupération des condensats.
- Le cas échéant, retirez le flexible de vidange des condensats, ainsi que le liquide résiduel qui s'y trouve.
- Nettoyez l'appareil conformément aux indications figurant au chapitre « Maintenance ».
- Stockez l'appareil conformément aux indications figurant dans le chapitre Transport et stockage.

## Défauts et pannes

Dans le cadre de sa production, le bon fonctionnement de l'appareil a été contrôlé à plusieurs reprises. Malgré tout, si l'appareil devait présenter des dysfonctionnements, contrôlez-le en vous conformant à la liste suivante :

### Remarque

Attendez au moins 3 minutes après avoir terminé les travaux de maintenance et de réparation. Vous pouvez alors remettre l'appareil en marche.

### L'appareil ne se met pas en marche :

- Vérifiez le raccordement secteur.
- Vérifiez le bon état du cordon et de la fiche secteur. Si vous constatez que l'appareil est endommagé, n'essayez pas de le remettre en marche.

Si le cordon secteur de cet appareil est endommagé, il doit être remplacé par le fabricant, son service après-vente ou par une personne qualifiée afin d'éviter tout risque.

- Vérifiez le fusible ou le disjoncteur secteur.
- Observez la température de fonctionnement admissible indiquée dans le chapitre « Annexe technique ».
- Le cas échéant, le réservoir de récupération des condensats est plein. Si nécessaire, videz le réservoir de récupération des condensats. L'affichage à segments ne doit pas afficher le code d'erreur *P1*.
- Si l'appareil ne démarre pas, faites-le réviser par une entreprise spécialisée ou par le fabricant.

### L'appareil fonctionne sans refroidir ou les performances de refroidissement sont réduites :

- Vérifiez que le mode *Refroidissement* est activé.
- Vérifiez la position du tuyau d'évacuation. Si le tuyau d'évacuation est plié ou bouché, l'air ne peut pas être évacué. Assurez-vous que le chemin d'évacuation de l'air soit libre.
- Vérifiez la position des volets de ventilation. Les volets de ventilation doivent être ouverts autant que possible.
- Vérifiez la propreté du ou des filtre(s) à air. Si nécessaire, nettoyez ou remplacez le(s) filtre(s) à air.
- Vérifiez les distances minimum par rapport aux murs et aux autres objets. Le cas échéant, placez l'appareil plus loin dans la pièce.
- Vérifiez la fermeture de la fenêtre et/ou de la porte de la pièce. Le cas échéant, fermez-la. Toutefois, veuillez noter qu'une fenêtre doit rester ouverte pour le tuyau d'évacuation.
- Vérifiez le réglage de température de l'appareil. Diminuez la température définie au cas où elle est supérieure à la température de la pièce.

### L'appareil est bruyant ou il vibre :

- Vérifiez si l'appareil est stable et bien installé en position verticale.

### Le condensat fuit :

- Vérifiez si l'appareil présente des fuites.

### Le compresseur ne se met pas en marche :

- Vérifiez si la protection anti-surchauffe du compresseur s'est déclenchée. Débranchez l'appareil et laissez-le refroidir pendant 10 minutes environ avant de le rebrancher sur le secteur.
- Vérifiez si la température ambiante correspond à la température cible (en mode *refroidissement*). Le compresseur se met en marche uniquement lorsque cette température est atteinte.
- Le compresseur peut éventuellement démarrer avec un retard de 3 minutes, car il est équipé d'une protection interne contre la remise en marche immédiate.

### L'appareil devient très chaud, il est bruyant ou il perd de la puissance :

- Contrôlez l'encrassement éventuel d'entrée d'air et du filtre à air. Nettoyez la saleté extérieure.
- Contrôlez l'extérieur de l'appareil pour détecter d'éventuels encrassements (voir chapitre « Maintenance »). Faites nettoyer l'intérieur de l'appareil encrassé par une entreprise spécialisée dans le génie frigorifique et climatique ou par le fabricant.

### L'appareil ne réagit pas à la télécommande infrarouge :

- Vérifiez que la distance entre la télécommande et l'appareil n'est pas trop élevée et diminuez-la si nécessaire.
- Assurez-vous qu'aucun d'obstacle ne se trouve entre l'appareil et la télécommande, par ex. des meubles ou des murs. Veillez à assurer un « contact visuel » entre l'appareil et la télécommande.
- Vérifiez l'état de charge des piles et remplacez-les si nécessaire.
- Vérifiez que la polarité des piles est respectée, au cas où les piles viennent d'être remplacées.
- Vérifiez, le cas échéant, si la télécommande se trouve en mode de veille. Une pression sur la touche *ON/OFF* (28) de la télécommande permet de quitter le mode veille.

### L'appareil ne fonctionne pas parfaitement après les contrôles :

Contactez le service après-vente. Faites réparer l'appareil par une entreprise spécialisée dans le génie frigorifique et climatique ou par le fabricant.

### Codes d'erreur

Les messages d'erreur suivants peuvent apparaître dans l'affichage à segment (15) :

Code d'erreur	Cause	Dépannage
E1	Panne du capteur de température	Débranchez pour une courte durée l'appareil. Si la panne est encore présente après la remise en marche, contactez le service après-vente.
E2	Erreur du capteur d'humidité	
E4	Erreur du panneau de commande	
P1	Réservoir de récupération des condensats plein	Videz le réservoir de récupération des condensats. Si la panne est encore présente, contactez le service après-vente.

## Maintenance

## Intervalles de maintenance

Intervalles de maintenance et d'entretien	avant chaque mise en service	au besoin	au moins toutes les 2 semaines	au moins toutes les 4 semaines	au moins tous les 6 mois	au moins une fois par an
Contrôle des bouches d'aspiration et de sortie d'air pour détecter les encrassements et les corps étrangers, nettoyage le cas échéant	X			X		
Nettoyage extérieur		X				X
Contrôle visuel de l'intérieur de l'appareil pour détecter des encrassements		X				X
Contrôle du filtre à air pour détecter d'éventuels encrassements ou corps étrangers, nettoyage ou remplacement le cas échéant	X		X			
Remplacement du filtre à air					X	
Recherche de détériorations éventuelles	X					
Contrôle des vis de fixation		X				X
Test fonctionnel						X
Vidange du bac de récupération de l'eau de condensation et du tuyau d'évacuation		x				

## Protocole de maintenance et d'entretien

Type d'appareil : .....

Numéro de série : .....

Intervalles de maintenance et d'entretien	1	2	3	4	5	6	7	8	9	10	11	12	13	14	15	16
Contrôle des bouches d'aspiration et de sortie pour détecter les encrassements ou les corps étrangers, nettoyage le cas échéant																
Contrôle des bouches d'aspiration et de sortie d'air pour détecter les encrassements ou les corps étrangers, nettoyage le cas échéant																
Nettoyage extérieur																
Contrôle visuel de l'intérieur de l'appareil pour détecter des encrassements																
Remplacement du filtre à air																
Contrôle des vis de fixation																
Test fonctionnel																
Vidange du bac de récupération des condensats et du tuyau d'évacuation																
Remarques																

1. Date : ..... Signature : .....	2. Date : ..... Signature : .....	3. Date : ..... Signature : .....	4. Date : ..... Signature : .....
5. Date : ..... Signature : .....	6. Date : ..... Signature : .....	7. Date : ..... Signature : .....	8. Date : ..... Signature : .....
9. Date : ..... Signature : .....	10. Date : ..... Signature : .....	11. Date : ..... Signature : .....	12. Date : ..... Signature : .....
13. Date : ..... Signature : .....	14. Date : ..... Signature : .....	15. Date : ..... Signature : .....	16. Date : ..... Signature : .....

## Avant toute opération de maintenance



### Avertissement relatif à la tension électrique

Ne touchez pas la fiche d'alimentation avec les mains humides ou mouillées.

- Arrêtez l'appareil.
- Débranchez le cordon secteur de la prise murale en tirant sur la fiche secteur.



### Avertissement relatif à la tension électrique

Tout travail nécessitant l'ouverture de l'appareil est à réaliser par une entreprise spécialisée homologuée ou par le fabricant.

## Circuit de réfrigérant



### Danger

#### Réfrigérant naturel propane (R290) !

H220 : gaz extrêmement inflammable.

H280 : contient du gaz sous pression ; peut exploser sous l'effet de la chaleur.

P210 : tenir éloigné de toute source de chaleur, des surfaces chaudes, des étincelles, des flammes ainsi que de toute autre source d'inflammation. Ne pas fumer.

P377 : gaz effluent en feu : ne pas éteindre tant que la fuite ne peut pas être colmatée sans danger.

P410+P403 : conserver à l'abri du soleil dans un endroit bien aéré.

- Tout le circuit réfrigérant est un système hermétiquement clos qui ne nécessite pas d'entretien ; seules une entreprise spécialisée dans le génie frigorifique et climatique ou le fabricant sont autorisées à en effectuer la maintenance et la réparation.

## Signaux de sécurité et étiquettes sur l'appareil

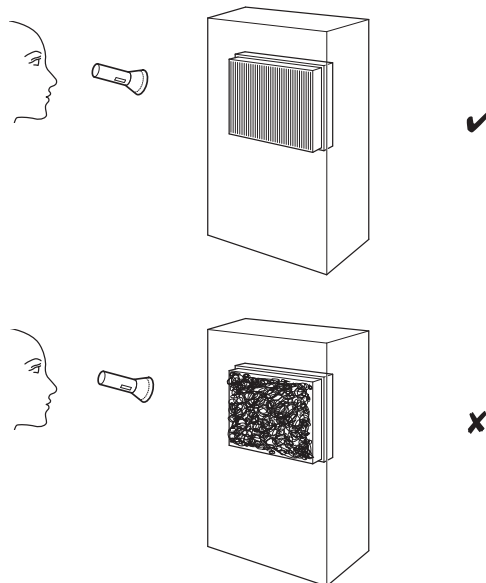
Contrôlez régulièrement les signaux de sécurité et les étiquettes se trouvant sur l'appareil. Renouvelez les signaux de sécurité en cas d'illisibilité.

## Nettoyage du boîtier

Nettoyez le boîtier avec un chiffon humide, doux et non pelucheux. Veillez à ce qu'aucune humidité ne pénètre dans le boîtier. Veillez à ce qu'aucune humidité ne puisse entrer en contact avec les composants électriques. N'utilisez pas de détergents agressifs, comme les aérosols de nettoyage, les solvants, les nettoyeurs à base d'alcool ou les produits abrasifs pour humidifier le chiffon.

## Contrôle visuel de l'intérieur de l'appareil pour détecter des encrassements

1. Retirez le filtre à air.
2. Éclairez l'intérieur de l'appareil à travers les ouvertures au moyen d'une lampe de poche.
3. Examinez l'intérieur de l'appareil pour détecter d'éventuels encrassements.
4. Si vous détectez une épaisse couche de poussière, faites nettoyer l'intérieur de l'appareil par une entreprise spécialisée dans le génie frigorifique et climatique ou par le fabricant.
5. Remettez le filtre à air en place.



## Nettoyage du filtre à air

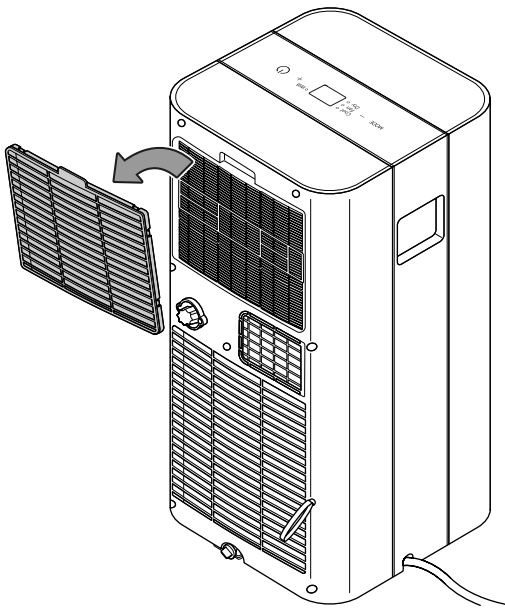
Il est nécessaire de nettoyer le filtre à air dès qu'il est sale. Cela se traduit, par exemple, par une capacité réduite (voir chapitre Défauts et pannes).



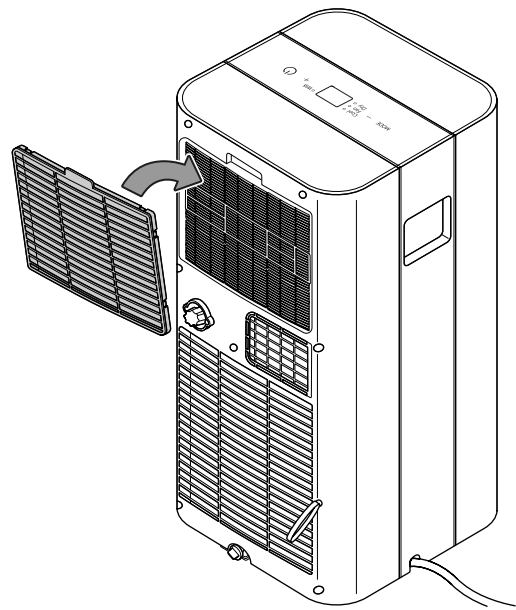
### Avertissement

Veillez vous assurer que le filtre à air ne soit ni usé ni endommagé. Les coins et les arêtes du filtre à air ne doivent être ni déformés ni arrondis. Avant de remettre le filtre à air en place, veuillez vous assurer que celui-ci est intact et sec !

1. Retirez le filtre à air de l'appareil.



4. Insérez à nouveau le filtre à air dans l'appareil.



## Vider le condensat (vidage manuel)

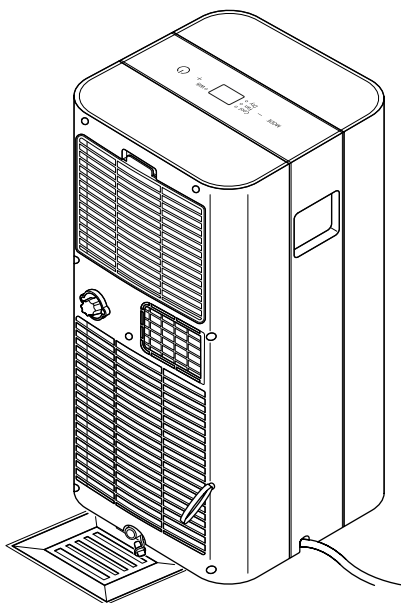
Les modes *Refroidissement* et *Déshumidification* produisent des condensats qui s'évacuent en grande partie avec l'air sortant.

Le reste des condensats est collecté dans le bac situé à l'intérieur de l'appareil. Vous devez vider régulièrement le bac.

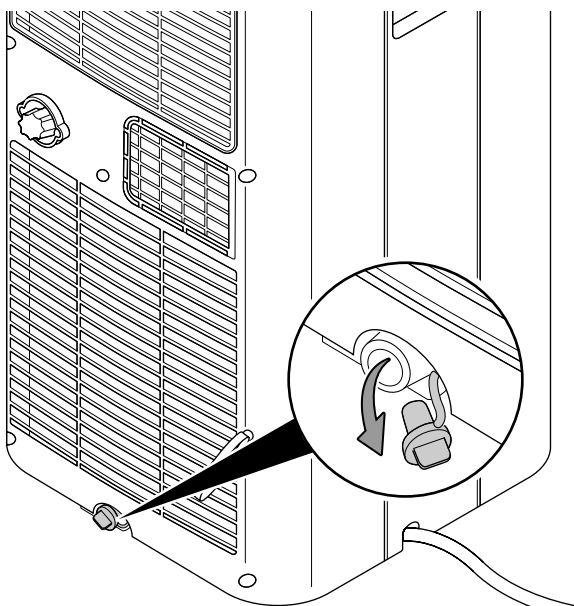
Lorsqu'une trop grande quantité de condensat s'est accumulée, l'appareil s'éteint et l'indique par un signal sonore et dans l'affichage à segments via l'indication *P1* (15).

2. Nettoyez le filtre avec un chiffon doux légèrement humide non pelucheux. Si le filtre est très encrassé, nettoyez-le à l'eau chaude à laquelle vous aurez mélangé un produit de nettoyage neutre.
3. Laissez le filtre sécher complètement. N'insérez pas de filtre mouillé dans l'appareil !

1. Transportez ou faites rouler l'appareil prudemment vers un endroit approprié, afin d'évacuer le condensat (par exemple un écoulement) ou placez un bac collecteur approprié sous l'évacuation des condensats.

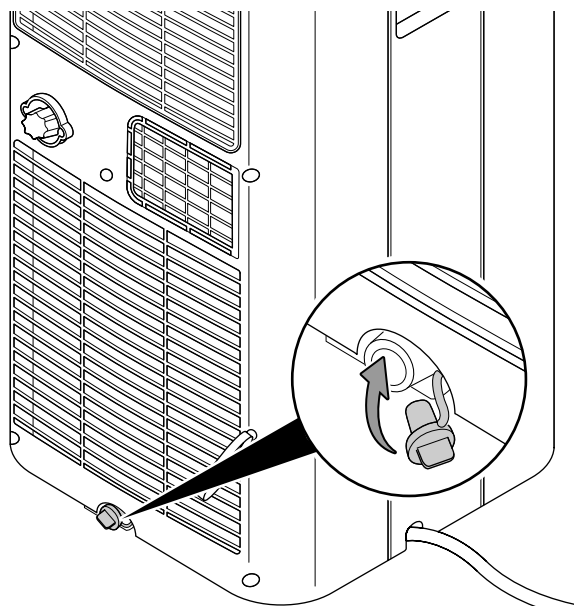


2. Retirez le bouchon en caoutchouc de l'évacuation des condensats.



3. Laissez le condensat s'écouler.

4. Remplacez le bouchon en caoutchouc sur l'évacuation des condensats. Assurez-vous que le bouchon en caoutchouc soit maintenu fermement, sinon cela pourrait entraîner une fuite d'eau non contrôlée.



- ⇒ L'indication *P1* s'éteint sur l'affichage à segments (15) dès que le condensat a été vidé.

### Activités après la maintenance

Si vous souhaitez continuer à utiliser l'appareil :

- Laissez reposer l'appareil pendant au moins 12 heures pour que le réfrigérant puisse s'accumuler dans le compresseur. Attendez 12 heures avant de remettre l'appareil en service. Sinon, le compresseur risque d'être endommagé et l'appareil pourrait ne plus fonctionner. Nous déclinons toute responsabilité dans ce cas.
- Rebranchez l'appareil en mettant la fiche dans la prise secteur.

Si vous n'utilisez pas l'appareil pendant une longue durée :

- Stockez l'appareil conformément aux indications figurant dans le chapitre Transport et stockage.

**Annexe technique**
**Données techniques**

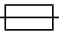
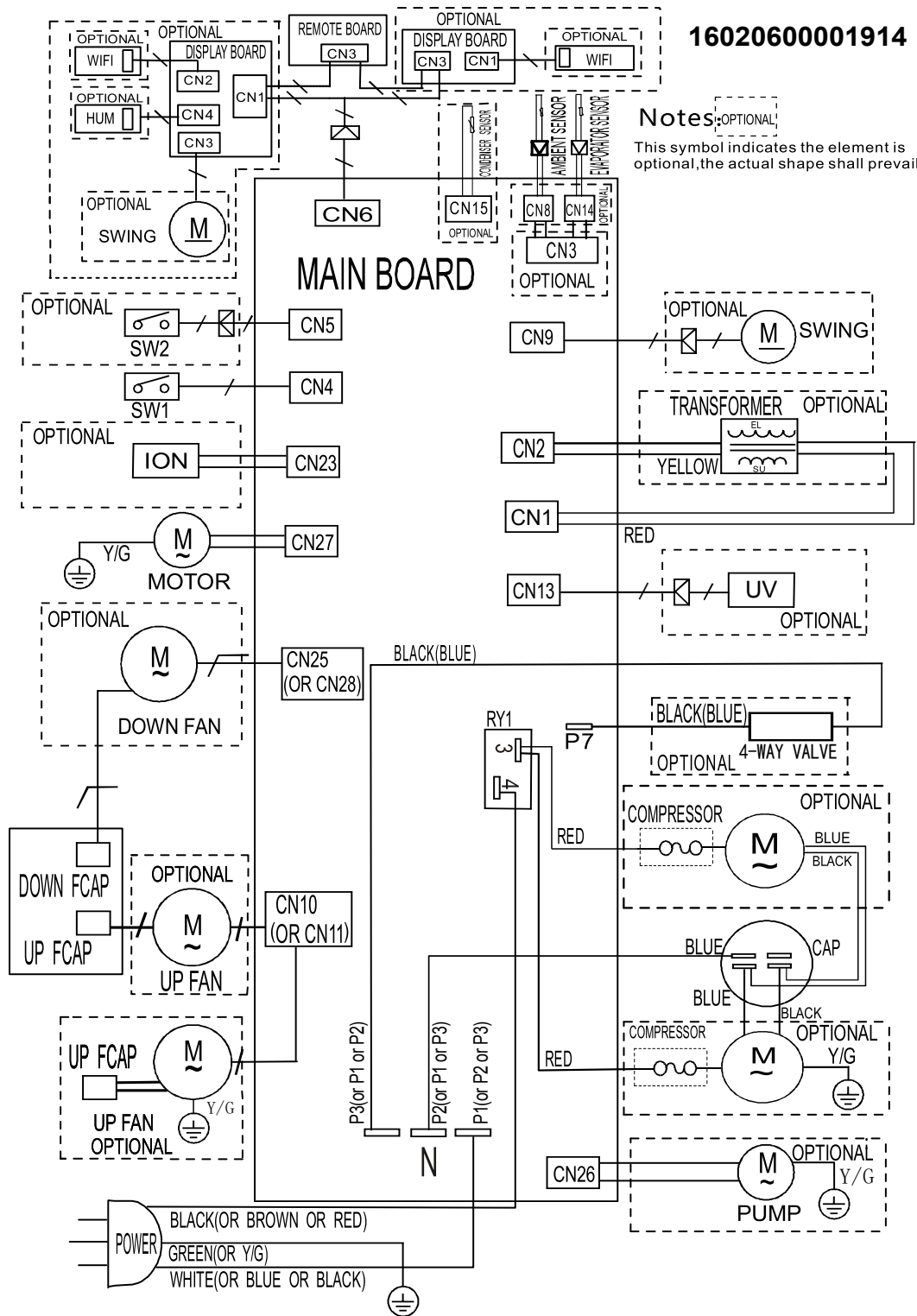
Modèle	PAC 2100 X	PAC 2600 X
Puissance de refroidissement	2,0 kW	2,6 kW
Capacité de déshumidification	1,8 l/h	2,26 l/h
Température de fonctionnement	17 °C à 35 °C	17 °C à 35 °C
Plage de réglage de la température	17 °C à 30 °C	17 °C à 30 °C
Débit d'air max.	319 m <sup>3</sup> /h	295 m <sup>3</sup> /h
Fusible 	T 3,15 A / 250 V AC	T 3,15 A / 250 V AC
Indice de protection	IPX0	IPX0
Raccordement au réseau	1/N/PE~ 220 V —240 V/50 Hz	1/N/PE~ 220 V —240 V/50 Hz
Courant nominal	5,0 A	6,16 A
Puissance absorbée (mode refroidissement)	0,96 kW	1,2 kW
Niveau sonore à 1 m de distance	53 dB(A)	52 dB(A)
Réfrigérant	R-290	R-290
Quantité de réfrigérant	130 g	175 g
Facteur PRP	3	3
Équivalent CO <sub>2</sub>	0,00039 t	0,000525 t
Pression côté aspiration	1,0 MPa	1,0 MPa
Pression côté sortie	2,6 MPa	2,6 MPa
Pression max. admissible	2,6 MPa	4,8 MPa
Dimensions (longueur x largeur x hauteur)	355 x 345 x 703 mm	355 x 345 x 703 mm
Distance minimale par rapport aux murs et aux objets :		
vers le haut (A) :	30 cm	30 cm
vers l'arrière (B) :	30 cm	30 cm
vers les côtés (C) :	30 cm	30 cm
vers l'avant (D) :	30 cm	30 cm
Poids	22,5 kg	25 kg
Piles pour la télécommande	Type LR03 / AAA - 1,5 V (2 piles)	Type LR03 / AAA - 1,5 V (2 piles)

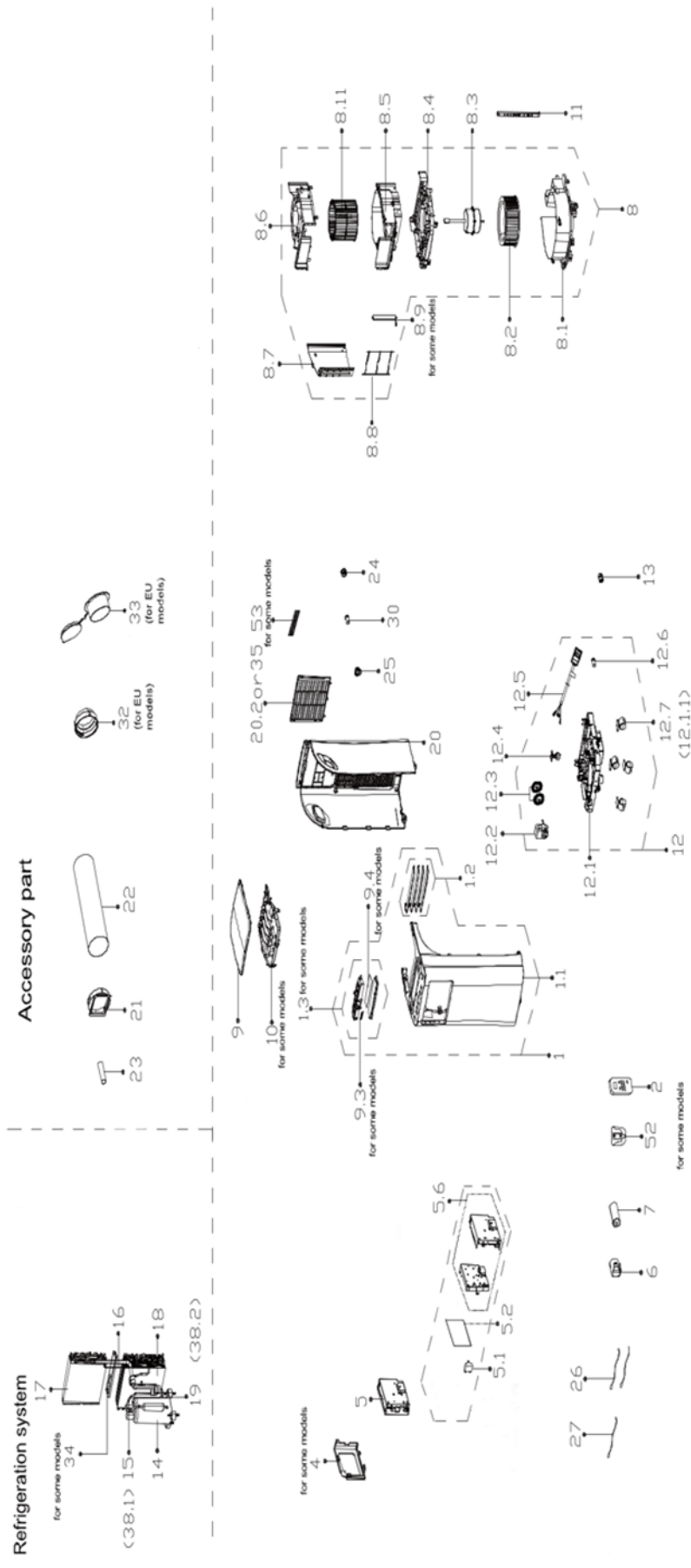
Schéma électrique





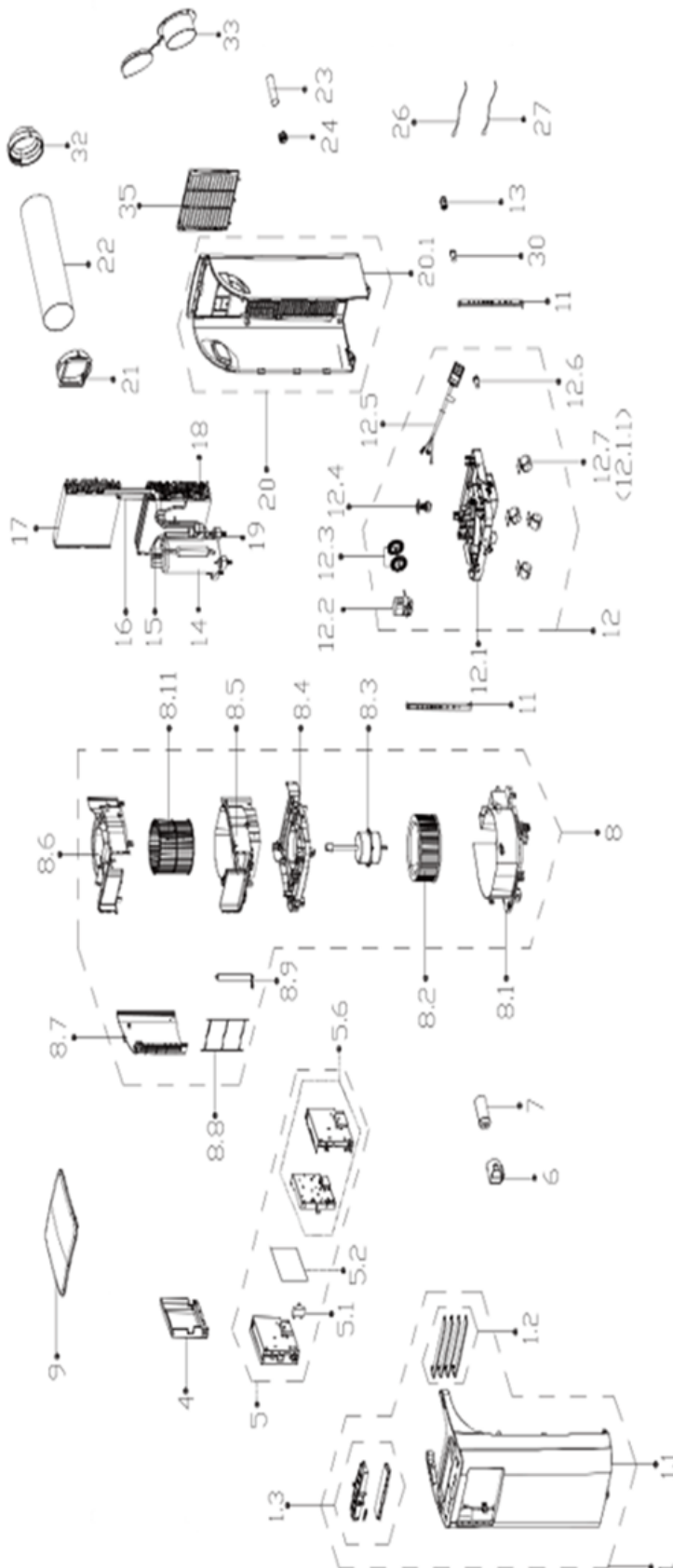
Nomenclature et liste des pièces de rechange PAC 2100 X

**Remarque :** Les numéros de repérage des pièces de rechange sont différents des numéros de repérage des composants utilisés dans le manuel d'utilisation.



No.	Part Name	Quantity	No.	Part Name	Quantity
1	Front panel assembly	1	12.2	Shaded-pole Motor	1
4	Cover of electronic control box	1	12.3	Water wheel	2
5	Electronic control box subassembly	1	12.4	Water Level Switch	1
5.1	Fan Motor Capacitor	1	12.5	Power cord	1
5.2	Main control board subassembly	1	12.6	Drain Stopper	1
5.6	Electronic Control Box Subassembly	1	13	Cover of Drain connector(outdoor)	1
6	Capacitor box	1	14	Fixed Speed Rotary Compressor	1
7	Compressor Capacitor	1	15	Discharge pipe assembly	1
8	Air outlet volute shell assembly	1	16	Capillary assembly	1
8.1	Air exhaust volute shell subassembly	1	17	Evaporator Assembly	1
8.2	Centrifuge fan	1	18	Condenser Assembly	1
8.3	Single Phase Asynchronous Motor	1	19	Suction pipe assembly	1
8.4	Cover subassembly of air exhause volute shell	1	20	Rear panel assembly	1
8.5	Air outlet volute shell	1	21	Connector, air exhaust duct	1
8.6	Air outlet volute shell	1	22	Exhaust Hose Subassembly	1
8.7	Sealing board	1	23	Drain Hose	1
8.8	Outdoor air inlet grille	1	24	Drain Hose Joint	1
8.9	Louver	1	26	Pipe Temperature Sensor	1
8.11	Centrifuge fan	1	27	Room Temperature Sensor	1
9	Inner side upper air duct subassembly	1	30	Drain Stopper	1
11	Supporting bar	2	32	Connector, Air Excaust Duct	1
12	Chassis assembly	1	33	Connector, Air Excaust Duct	1
12.1	Chassis subassembly	1	35	Indoor air inlet grille	1
12.1.1	Universal Wheel	4			

**Nomenclature et liste des pièces de rechange PAC 2600 X**



No.	Part Name	Quantity	No.	Part Name	Quantity
1	Front panel assembly	1	12.2	Shaded-pole Motor	1
4	Cover of electronic control box	1	12.3	Water wheel	2
5	Electronic control box subassembly	1	12.4	Water Level Switch	1
5.1	Fan Motor Capacitor	1	12.5	Power cord	1
5.2	Main control board subassembly	1	12.6	Drain Stopper	1
5.6	Electronic Control Box Subassembly	1	13	Cover of Drain connector(outdoor)	1
6	Capacitor box	1	14	Fixed Speed Rotary Compressor	1
7	Capacitor of compressor	1	15	Discharge pipe assembly	1
8	Air outlet volute shell assembly	1	16	Capillary assembly	1
8.1	Air exhaust volute shell subassembly	1	17	Evaporator Assembly	1
8.2	Centrifuge fan	1	18	Condenser Assembly	1
8.3	Single phase asynchronous motor	1	19	Suction pipe assembly	1
8.4	Cover subassembly of air exhause volute shell	1	20	Rear panel assembly	1
8.5	Air outlet volute shell	1	21	Connector, air exhaust duct	1
8.6	Air outlet volute shell	1	22	Exhaust Hose Subassembly	1
8.7	Sealing board	1	23	Drain Hose	1
8.8	Outdoor air inlet grille	1	24	Drain Hose Joint	1
8.9	Louver	1	26	Pipe Temperature Sensor	1
8.11	Centrifuge fan	1	27	Room Temperature Sensor	1
9	Inner side upper air duct subassembly	1	30	Drain Stopper	1
11	Supporting bar	2	32	Connector, Air Excaust Duct	1
12	Chassis assembly	1	33	Connector, Air Excaust Duct	1
12.1	Chassis subassembly	1	35	Indoor air inlet grille	1
12.1.1	Universal Wheel	4			

## Élimination

Éliminez toujours le matériel d'emballage en respectant les impératifs écologiques et conformément aux prescriptions de gestion des déchets locaux applicables.



Le pictogramme représentant une poubelle barrée, apposé sur un appareil électrique ou électronique, provient de la directive européenne 2012/19/UE. Il signifie que cet appareil ne doit pas être éliminé en fin de vie avec les ordures ménagères. Des points de collecte gratuits pour les appareils électriques ou électroniques usagés sont à votre disposition à proximité de chez vous. Les autorités de votre ville ou de votre commune peuvent vous en fournir les adresses. Pour de nombreux pays de l'UE, vous trouverez sur la page Internet <https://hub.trotec.com/?id=45090> des informations sur d'autres possibilités de prise en charge. Sinon, adressez-vous à une entreprise homologuée dans votre pays pour le recyclage et l'élimination des appareils électriques usagés.

La collecte séparée des appareils électriques et électroniques usagés permet leur réutilisation éventuelle, le recyclage des matériaux constitutifs et les autres formes de recyclage tout en évitant les conséquences négatives pour l'environnement et la santé des produits dangereux qu'ils sont susceptibles de contenir.

Faites éliminer le réfrigérant propane contenu dans l'appareil de façon appropriée et conforme à la législation en vigueur par une entreprise homologuée en conséquence (N° 160504 du catalogue européen des déchets).



Les piles usagées et les batteries ne doivent pas être jetées avec les ordures ménagères, mais être éliminées conformément à la directive européenne 2006/66/CE DU PARLEMENT ET DU CONSEIL EUROPEEN du 6 septembre 2006 relative aux piles, aux piles rechargeables, aux accumulateurs et aux batteries. Veuillez éliminer les piles et les batteries conformément aux dispositions légales en vigueur.

**Valable uniquement en France**



NOTICE  
À DÉPOSER DANS  
LE BAC DE TRI



Trotec GmbH

Grebbener Str. 7  
D-52525 Heinsberg

☎ +49 2452 962-400

☎ +49 2452 962-200

✉ [info@trotec.com](mailto:info@trotec.com)

[www.trotec.com](http://www.trotec.com)