

PAC 2600 E

LV

LIETOŠANAS INSTRUKCIJA
PĀRVIETOJAMĀIS GAISA
KONDIČIONĒTĀJS



 **TROTEC**
AT WORK.

Saturs

Norādes par lietošanas instrukciju.....	1
Drošība	2
Informācija par iekārtu	3
Transportēšana un uzglabāšana.....	4
Uzstādīšana un montāža	4
Ekspluatācijas sākšana	4
Lietošana	6
Kļūdas un traucējumi	8
Apkope	9
Tehniskais pielikums.....	11

Norādes par lietošanas instrukciju

Simboli



Elektriskās strāvas trieciena risks!

Norāda uz elektriskās strāvas radītu risku, un tā rezultātā iespējami savainojumi vai pat nāve.



Bīstami!

Norāda uz risku, kas var izraisīt savainojumus.



Uzmanību!

Norāda uz risku, kas var radīt materiālu bojājumus.

Lietošanas instrukcijas jaunākā versija ir pieejama šajā vietnē:



PAC 2600 E



<http://download.trotec.com/?sku=1210002005&id=1>

Juridiskais paziņojums

Šī publikācija aizstāj visas iepriekšējās versijas. Šo publikāciju vai jebkuru no tās daļām nekādā veidā nedrīkst reproducēt vai, izmantojot elektroniskās sistēmas, apstrādāt, pavairot vai izplatīt, ja nav saņemta Trotec rakstiska atļauja. Tiek saglabātas tiesības veikt tehniskas izmaiņas. Visas tiesības paturētas. Tekstā lietotās preču zīmes nedod tiesības tās brīvi lietot, un to rakstība atbilst ražotāja lietotajai. Visas preču zīmes ir reģistrētas.

Produkta uzlabošanas nolūkos tiek saglabātas tiesības veikt tā konstrukcijas, kā arī formas un krāsas izmaiņas.

Piegādes komplektācija var atšķirties no attēlos redzamās komplektācijas. Šī dokumenta sagatavošanai ir pievērsta atbilstoša uzmanība. Trotec neuzņemas atbildību par kļūdām vai izlaistu tekstu.

© Trotec

Garantija un atbildība

Iekārta atbilst piemērojamās ES direktīvās noteiktajām pamata drošības un veselības aizsardzības prasībām, un tās darbība rūpnīcā ir vairākkārt pārbaudīta. Ja rodas darbības traucējumi, ko nav iespējams novērst, izpildot nodaļā Kļūdas un traucējumi sniegtos norādījumus, sazinieties ar tirgotāju vai otru līgumslēdzēju. Pieprasot garantijas remontu, jānorāda iekārtas numurs (skatiet iekārtas aizmuguri). Ražotājs nav atbildīgs par bojājumiem, kas radušies tāpēc, ka nav ievēroti ražotāja norādītie dati vai likumā noteiktās prasības vai ir veiktas neatļautas iekārtas izmaiņas. Iekārtas iekšpusē veikti remontdarbi vai neatļauta daļu maiņa var nopietni ietekmēt iekārtas elektrisko drošību, un šādā gadījumā garantija vairs nav spēkā. Mēs neuzņemamies nekādu atbildību par materiāliem zaudējumiem vai personām radītu kaitējumu, kas radies, ja iekārta izmantota, neievērojot lietošanas instrukcijā sniegtos norādījumus. Tiek paturētas tiesības bez iepriekšēja paziņojuma veikt konstrukcijas vai dizaina tehniskas izmaiņas, kas iespējamas pastāvīgu izstrādājumu uzlabojumu un tehnoloģiju attīstības dēļ.

Mēs neuzņemamies nekādu atbildību par bojājumiem, kas radušies nepareizas lietošanas dēļ. Attiecīgi nav spēkā arī garantijas prasības.

Drošība

Pirms iekārtas lietošanas rūpīgi izlasiet šo lietošanas instrukciju un glabāiet to viegli pieejamā vietā!

- Nedarbiniet iekārtu sprādzienbīstamās telpās un neuzstādi iekārtu tajās.
- Nelietojiet iekārtu agresīvā atmosfērā.
- Iekārta nav rotaļlieta! Neatstājiet ieslēgtu iekārtu bez uzraudzības, ja tuvumā atrodas bērni.
- Novietojiet iekārtu vertikāli un stabili.
- Pārlicinieties, vai gaisa ieplūdes un izplūdes atveres nav nosprostotas.
- Pārlicinieties, vai iesūkņēšanas atvere nav aizsērējusi un tajā nav nekādu priekšmetu.
- Nekad neievietojiet iekārtā priekšmetus un nepieskarieties iekārtai tās iekšpusē.
- Kad iekārta darbojas, neapsedziet un netransportējiet to.
- Nedarbiniet un neizmantojiet iekārtu ar mitrām vai slapjām rokām.
- Pārlicinieties, vai visi strāvas vadi ārpus iekārtas ir pasargāti no bojājumiem (piem., dzīvnieku radītiem bojājumiem). Nekad neizmantojiet iekārtu, ja vads vai elektrotīkla pieslēgums ir bojāts.
- Izvēlieties vada pagarinātāju atbilstoši iekārtas pieslēguma jaudai, vada garumam un izmantošanas mērķim. Pilnībā atritiniet pagarinātāju. Nepieļaujiet elektropārslodzi.
- Izņemiet kontaktdakšu no rozetes, kad neizmantojat iekārtu.
- Pirms uzturēšanas, tehniskās apkopes vai remontdarbiem izvelciet kontaktdakšu no rozetes.

Paredzētā lietošana

Izmantojiet gaisa kondicionētāju PAC 2600 E tikai telpas gaisa dzesēšanai, ventilēšanai un sausināšanai, ievērojot tehniskos datus.

Nepareiza lietošana

Neievietojiet gaisa kondicionētāju PAC 2600 E uz mitras vai slapjas pamatnes. Neizmantojiet iekārtu brīvā dabā. Neievietojiet uz iekārtas nekādus priekšmetus, piemēram, apģērbu. Neveiciet nekādas neatļautas tehniskas izmaiņas, iekārtas pārbūvi vai papildināšanu.

Personāla kvalifikācija

Personām, kas strādā ar iekārtu:

- jāapzinās riski, kādi pastāv, strādājot ar elektroiekārtām;
- ir jāizlasa lietošanas instrukcija, īpašu uzmanību pievēršot nodaļai Drošība.

Citi riski



Elektriskās strāvas trieciena radīts risks!

Elektrodetaļu remontu drīkst veikt tikai pilnvaroti speciālisti!



Elektriskās strāvas trieciena radīts risks!

Veicot jebkādas darbus ar iekārtu, atvienojiet kontaktdakšu no rozetes!



Bīstami!

Neatstājiet iepakojuma materiālu neuzraudzītu. Bērniem tas varētu kļūt par bīstamu rotaļlietu.



Uzmanību!

Lai izvairītos no iekārtas bojājumiem, nekad nelietojiet to bez gaisa filtra!

Rīcība ārkārtas situācijā

1. Ārkārtas situācijā atvienojiet iekārtu no elektrotīkla.
2. Bojātu iekārtu nedrīkst pieslēgt elektrotīklam.

Informācija par iekārtu

Iekārtas apraksts

Iekārta galvenokārt tiek izmantota telpu dzesēšanai. Tā arī filtrē un sausina gaisu, tādējādi uzturot patīkamu telpas temperatūru. Ventilēšanas režīmā iekārta nodrošina telpas gaisa cirkulāciju bez dzesēšanas. Sausināšanas režīmā tiek samazināts telpas gaisa mitrums.

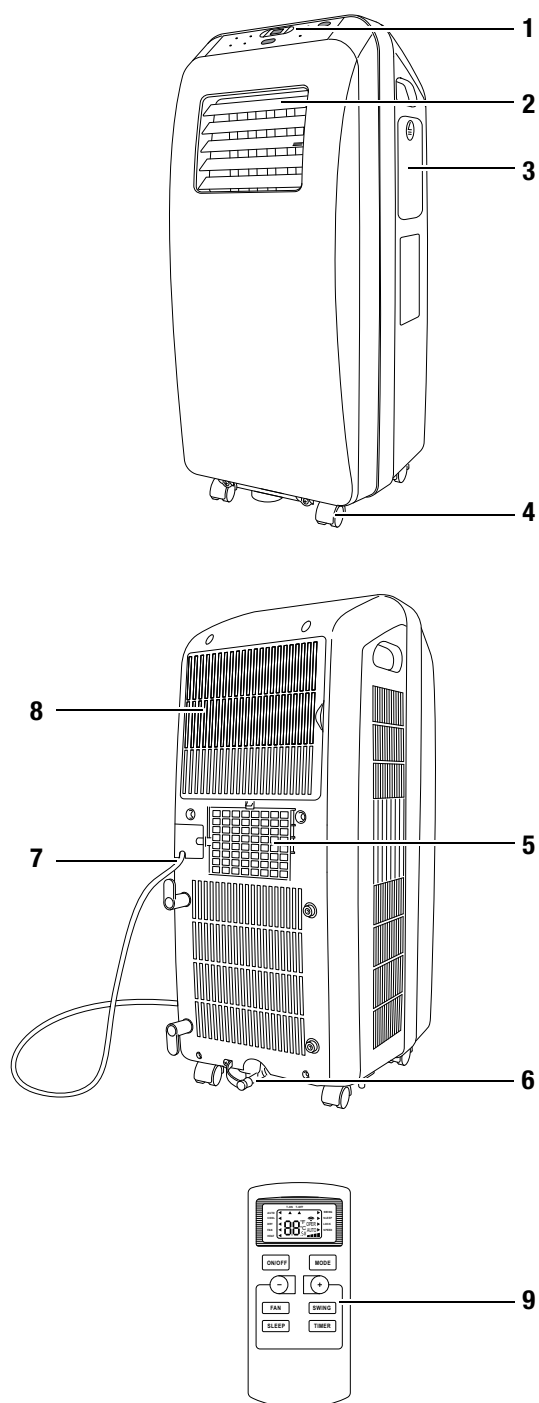
Iekārta ir pilnībā automātiska, un tajā ir pieejamas arī citas funkcijas, piemēram, iestatot taimeru, iekārtu var automātiski ieslēgt vai izslēgt.

Iekārtas vadībai var izmantot vadības paneli (1) vai komplektācijā iekļauto infrasarkanā staru pulti (9).

Iekārta ir izstrādāta tā, lai tā būtu universāla un pielāgojama. Pateicoties iekārtas kompaktajam izmēram, to ir viegli pārvadāt un novietot visās iekštelpās.

Gaisa kondicionētājs dzesē telpas gaisu, izvadot telpas siltumu. Uzņemtais siltums pa gaisa izplūdes šļūteni tiek novadīts iekārtas ārpusē, un atdzesētais gaiss tiek izpūsts atpakaļ iekārtas atrašanās telpā, izmantojot ventilatoru.

Iekārtas attēls



Nr.	Vadības elements
1	Vadības panelis
2	Gaisa izplūdes atvere ar ventilēšanas aizvariem
3	Tālvadības pults paliktnis
4	Transportēšanas riteni
5	Gaisa izplūdes šļūtenes pieslēgvietā
6	Pilienu uztvērēja šļūtenes pieslēgvietā
7	Strāvas vads ar uztinēju
8	Gaisa ieplūdes atvere ar gaisa filtru
9	Tālvadības pults

Transportēšana un uzglabāšana

Transportēšana

Lai atvieglotu iekārtas transportēšanu, tā ir aprīkota ar transportēšanas ritenīšiem.

Pirms katras transportēšanas reizes ievērojiet tālāk minētos norādījumus.

1. Izslēdziet iekārtu.
2. Izraujiet kontaktdakšu no rozetes. Neraujiet vadu!
3. Ripiniet iekārtu tikai pa līdzenu un gludu virsmu.

Uzglabāšana

Izlejiet atlikušo kondensātu (skatiet nodaļu Apkope).

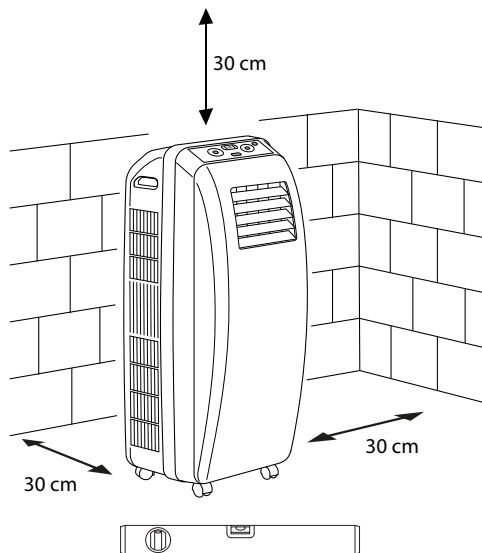
Ja iekārta netiek izmantota, ievērojiet šādus uzglabāšanas norādījumus:

- uzglabājiet sausā vietā;
- uzglabājiet vietā, kas pasargāta no putekļiem un tiešiem saules stariem;
- pārklājiet iekārtu ar plastmasas pārsegu, lai pasargātu to no putekļiem;
- izņemiet baterijas no tālvadības pults.

Uzstādīšana un montāža

Iekārtas uzstādīšana

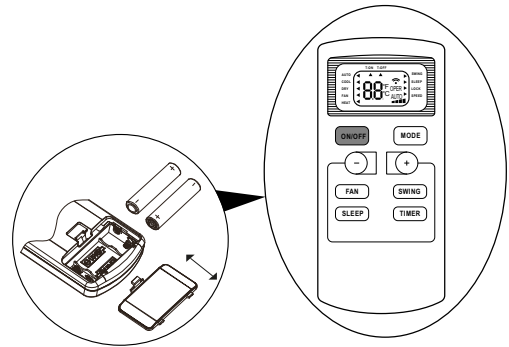
Novietojot iekārtu, ievērojiet minimālo attālumu no sienām un priekšmetiem, kā norādīts nodaļā Tehniskais pielikums.



- Novietojiet iekārtu vertikāli un stabili uz horizontālas virsmas.
- Izvietojot strāvas vadu, novērsiet pakļupšanas risku.
- Gaisa ieplūdes un izplūdes atveres (2 un 8) un gaisa izplūdes šūtenes pieslēgums (5) nedrīkst būt nosprostoti.

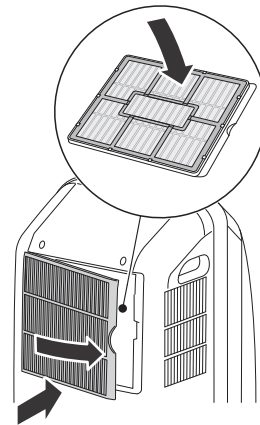
Ekspluatācijas sākšana

- Pirms ekspluatācijas sākšanas ielieciet tālvadības pultī 2 AAA tipa baterijas.

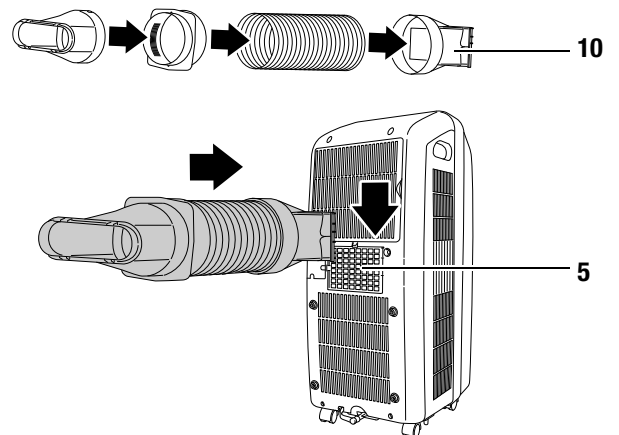


Gaisa filtru ievietošana

- Pirms lietošanas sākšanas ievietojiet iekārtā gaisa filtru.



Gaisa izplūdes šūtenes pieslēgšana



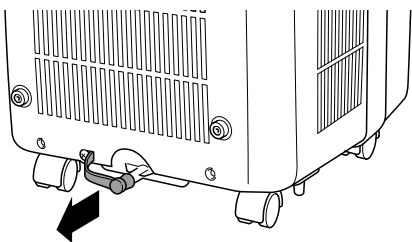
1. Salieciet atsevišķās šūtenes sastāvdaļas, līdz tās ir stingri fiksētas.
2. No augšpusē iebīdiet savienotāju (10) iekārtas gaisa izplūdes atverē (5).
– Savienotājs (10) tiek fiksēts.

Kondensāta šļūtenes pieslēgšana

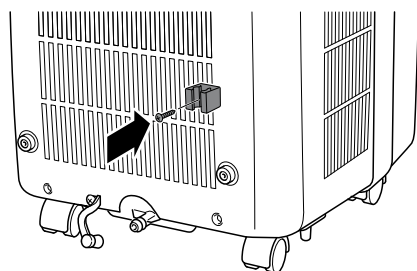
Kondensāta šļūtene darbojas kā pilienu uztvērējs, un nepieciešamības gadījumā to var izmantot atlikušā kondensāta izliešanai.

1. Noņemiet kondensāta noplūdes atveres vāciņu (skatiet A attēlu).
2. Pieskrūvējiet kondensāta šļūtenes turētāju (skatiet B attēlu).
3. Pievienojiet noslēgto kondensāta šļūteni kondensāta noplūdes atverei (skatiet C attēlu).
4. Nostipriniet kondensāta šļūteni ar šļūtenes spaili un ievietojiet to turētājā (skatiet C attēlu).

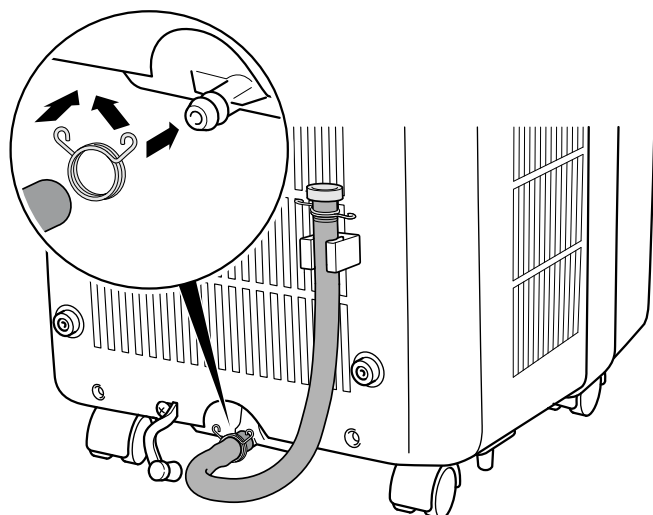
A.



B.

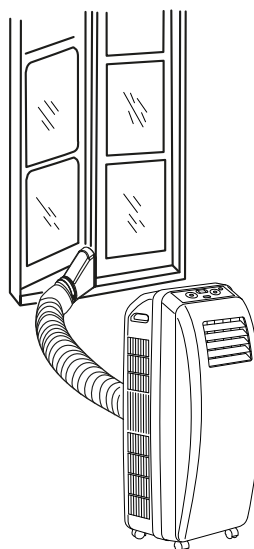
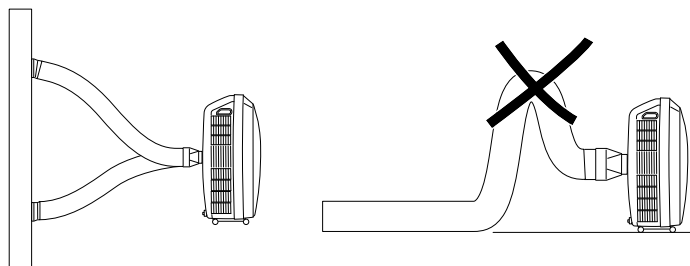


C.



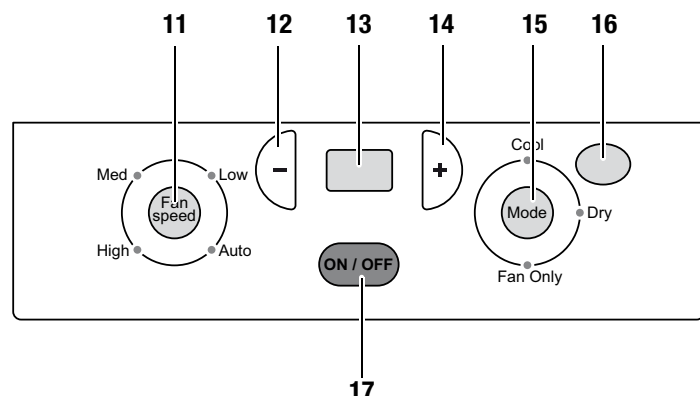
Gaisa izvadīšana

- Iekārtas izvadītais gaiss satur atdzesējamās telpas siltumu un mitrumu. Tādēļ ir ieteicams gaisu izvadīt ārpus telpas.
- Plakano sprauslu var iekārt loga spraugā vai vēdlozīņā.



Lietošana

Vadības panelis



Nr.	Funkcija
11	Poga Fan Speed Ventilēšanas pakāpes iestatīšana un rādījums: <ul style="list-style-type: none"> • Auto (automātiski) • Low (neliels ātrums) • Med (vidējs ātrums) • High (liels ātrums) Izvēlēto ventilēšanas pakāpi norāda diode zaļā krāsā.
12	Mīnuszīmes poga Dzesēšanas režīmā pazemina temperatūras nominālo vērtību.
13	Displejs Dzesēšanas režīmā parāda iestatīto nominālo temperatūras vērtību.
14	Pluszīmes poga Dzesēšanas režīmā paaugstina temperatūras nominālo vērtību.
15	Poga MODE Darba režīma iestatīšana un rādījums: <ul style="list-style-type: none"> • Dzesēšana (COOL) • Sausināšana (DRY) • Ventilēšana (FAN) Izvēlēto darba režīmu norāda diode zaļā krāsā.
16	Tālvadības pults uztvērējs
17	Poga ON/OFF Iekārtas ieslēgšana vai izslēgšana

Iekārtas ieslēgšana

1. Iespraudiet kontaktdakšu rozetē, kuras zemējums atbilst tiesību aktos noteiktajām prasībām.
2. Ieslēdziet iekārtu, nospiežot pogu ON/OFF (17).
3. Atlasiet vēlamo darba režīmu, nospiežot pogu MODE (15).

Režīma iestatīšana

- Nospiediet pogu MODE (15), lai izvēlētos vajadzīgo darba režīmu.
 - Dzesēšana (COOL)
 - Sausināšana (DRY)
 - Ventilēšana (FAN)

Dzesēšanas režīms (COOL)

Dzesēšanas režīmā gaiss tiek atdzesēts līdz iestatītajai nominālajai temperatūrai.

Nominālās temperatūras diapazons ir no 16 °C līdz 30 °C.

Kad tiek sasniegta nominālā temperatūra, iekārtā tiek ieslēgts gaidīšanas režīms, t.i., ventilators turpina darboties iepriekš iestatītajā pakāpē, taču iekārta neturpina dzesēšanu, kamēr netiek pārsniegta iepriekš iestatītā vērtība.

1. Spiediet pogu MODE (15), līdz iedegas režīma **COOL** diode.
2. Iestatiet nominālo temperatūru, izmantojot pluszīmes (14) un mīnuszīmes (12) pogu.
 - Nominālā temperatūra tiks parādīta displejā (13).

Sausināšanas režīms (DRY)

Iekārta ir aprīkota ar sausināšanas funkciju.

Sausināšanas režīmā gaiss tiek sausināts, taču tas netiek dzesēts. Nevar iestatīt nominālo temperatūru; pluszīmes (14) un mīnuszīmes (12) pogas, kā arī displejs (13) nav aktīvs.

Šajā režīmā automātiski tiek iestatīta zema ventilēšanas pakāpe, un to nevar mainīt.

1. Spiediet pogu MODE (15), līdz iedegas režīma **DRY** diode.

Ventilēšanas režīms (FAN)

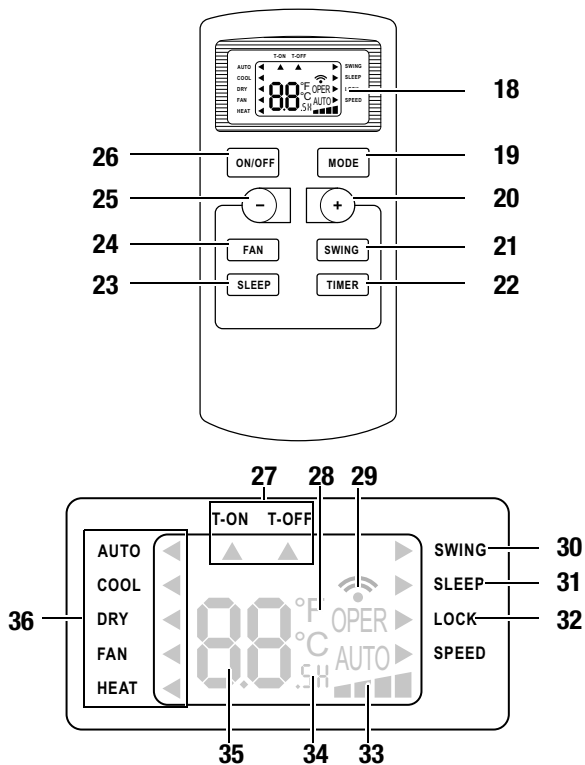
Iekārtā tiek veikta gaisa cirkulācija, bet netiek veikta telpas dzesēšana. Nevar iestatīt nominālo temperatūru; pluszīmes (14) un mīnuszīmes (12) pogas, kā arī displejs (13) nav aktīvs.

1. Spiediet pogu MODE (15), līdz iedegas režīma **FAN ONLY** diode.
2. Spiediet pogu FAN SPEED (11), līdz iedegas vēlamās ventilēšanas pakāpes diode.

Tālvadības pults

Iekārtas vadībai var izmantot arī komplektācijā iekļauto tālvadības pulti (9).

- Kad iekārta ir pievienota elektrotīklam, tās vadībai var izmantot gan vadības paneli, gan tālvadības pulti.
- Tālvadības pults darbības diapazons ir aptuveni 8 m.
- Vienmēr vērsiet pulti pret uztvērēju (16) vadības panelī.
- Ja pults displejs ir vāji izgaismots vai rādījums vairs nav redzams, nomainiet baterijas.



Nr.	Apzīmējums	Funkcija
18	Displejs	Dažādu vērtību un iekārtas iestatījumu parādīšana
19	Poga MODE	Režīma iestatīšana: <ul style="list-style-type: none"> • Dzesēšana • Sausināšana • Ventilēšana
20	Pluszīmes poga	Dzesēšanas režīmā paaugstina temperatūras nominālo vērtību vai taimera stundu skaitu
21	Poga SWING	Šajā iekārtā nav pieejama
22	Poga TIMER	Izmantojot taimeris, var iestatīt iekārtas ieslēgšanu vai izslēgšanu pēc noteikta laika (diapazonā no 0,5 līdz 24 stundām ar pusstundas intervālu)
23	Poga SLEEP	Miega režīma iestatīšana (tikai dzesēšanas režīmā)
24	Poga FAN	Ventilēšanas pakāpes iestatīšana
25	Mīnuszīmes poga	Dzesēšanas režīmā pazemina temperatūras nominālo vērtību.
26	Poga ON/OFF	Iekārtas ieslēgšana vai izslēgšana
27	Indikatori T-ON un T-OFF	T-ON: izslēgtas iekārtas ieslēgšanas laiks ir aktivizēts T-OFF: ieslēgtas iekārtas izslēgšanas laiks ir aktivizēts
28	Temperatūras mērvienība	°C vai °F
29	Raidīšanas indikators	Deg, ja tālvadības pults pārraida datus iekārtai
30	Indikators SWING	Šajā iekārtā nav pieejama
31	Indikators SLEEP	Deg, ja ir aktivizēts miega režīms
32	Indikators LOCK	Parāda, ka ir aktivizēta tālvadības pults pogu bloķēšana
33	Indikators SPEED	Izvēlēta ventilēšanas pakāpe
34	Taimera iestatījuma indikators	Mirgo, kad tiek iestatīts taimeris
35	Temperatūras/stundu indikators	Parāda nominālo temperatūru vai izvēlēto stundu skaitu taimera režīmā
36	Darba režīma (MODE) indikators	Parāda izvēlēto darba režīmu.

Iestatīšana, izmantojot tālvadības pulti

Ventilēšanas pakāpes iestatīšana

- Izmantojot tālvadības pults pogu FAN (24), dzesēšanas un ventilēšanas režīmā var iestatīt vēlamo ventilēšanas pakāpi.

Laika izvēle (taimeris)

Taimeris ir divi darbības veidi:

- automātiska ieslēgšana pēc iestatītā stundu skaita (T-ON);
- automātiska izslēgšana pēc iestatītā stundu skaita (T-OFF).

Stundu skaitu var iestatīt no 0,5 līdz 24.

Automātiska ieslēgšana

- Iekārtai ir jābūt izslēgtai, lai iestatītu laiku līdz ieslēgšanai.

1. Tālvadības pultī nospiediet pogu TIMER (22).
 - Mirgo bultiņa pie T-ON (27).
2. 5 sekunžu laikā nospiediet pluszīmes (20) vai mīnuszīmes (25) pogu, lai iestatītu vēlamo stundu skaitu.
3. Vēlreiz nospiediet pogu TIMER (22), lai saglabātu iestatījumu.
 - Indikators T-ON (27) deg.
 - Automātiskās ieslēgšanas taimeris ir iestatīts.

Automātiska izslēgšana

- Iekārtai ir jābūt ieslēgtai, lai iestatītu laiku līdz izslēgšanai.

1. Tālvadības pultī nospiediet pogu TIMER (22).
 - Mirgo bultiņa pie T-OFF (27).
2. 5 sekunžu laikā nospiediet pluszīmes (20) vai mīnuszīmes (25) pogu, lai iestatītu vēlamo stundu skaitu.
3. Vēlreiz nospiediet pogu TIMER (22), lai saglabātu iestatījumu.
 - Indikators T-OFF (27) deg.
 - Automātiskās izslēgšanas taimeris ir iestatīts.

Taimera dzēšana

1. Tālvadības pultī nospiediet pogu TIMER (22).
 - Displejā tiek parādīts atlikušais laiks.
2. 5 sekunžu laikā vēlreiz nospiediet pogu TIMER (22), lai dzēstu iestatīto laiku.

Miega režīma (SLEEP) iestatīšana

- Miega režīmu var iestatīt tikai dzesēšanas režīma darbības laikā.
1. Tālvadības pultī nospiediet pogu SLEEP (23).
 - Iekārtā tiks aktivizēts miega režīms.
 - Pēc vienas stundas temperatūra tiks paaugstināta par 1 °C. Vēl pēc vienas stundas nominālā temperatūra atkal tiks automātiski paaugstināta par vienu grādu. Pēc tam nominālā temperatūra vairs netiks mainīta; pieļaujamā maksimālā vērtība ir 30 °C.
 - Izvēlēta ventilēšanas pakāpe netiks mainīta.
 2. Vēlreiz nospiediet pogu SLEEP (23), lai pārtrauktu miega režīmu.
 - Iekārta turpinās darboties dzesēšanas režīmā ar iepriekš iestatīto nominālo temperatūru.

Tālvadības pults pogu bloķēšanas iestatīšana

1. Vienlaikus nospiediet pluszīmes (20) un mīnuszīmes (25) pogu, lai aktivizētu pogu bloķēšanu.
 - Deg indikators Lock (32).
2. Vēlreiz vienlaikus nospiediet pluszīmes (20) un mīnuszīmes (25) pogu, lai deaktivizētu pogu bloķēšanu.
 - Indikators Lock (32) izdziest.

Pārslēgšana no °C uz °F

- Varat pārslēgt mērvienību no °C uz °F un otrādi, izslēdzot iekārtu un vienlaikus nospiežot pogu MODE (19) un mīnuszīmes pogu (25).

Ekspluatācijas pārtraukšana

1. Izslēdziet iekārtu, nospiežot pogu ON/OFF (17 vai 26).
2. Izraujiet kontaktdakšu no rozetes.
3. Izīriet iekārtu un gaisa filtru, kā norādīts nodaļā "Apkope".
4. Izlejiet atlikušo kondensātu no korpusa (skatiet nodaļu "Apkope").
5. Uzglabājiet iekārtu, kā norādīts nodaļā "Transportēšana un uzglabāšana".

Kļūdas un traucējumi

Izgatavošanas laikā iekārtas darbība tika vairākkārt pārbaudīta. Ja tomēr ir radušies darbības traucējumi, pārbaudiet iekārtu, veicot tālāk minētās darbības.

Norāde.

Pēc apkopes un remonta darbu veikšanas uzgaidiet vismaz 3 minūtes. Tikai pēc tam ieslēdziet iekārtu.

Iekārtu nevar ieslēgt:

- pārbaudiet pieslēgumu elektrotīklam (230 V/1~ /50 Hz);
- pārbaudiet, vai kontaktdakša nav bojāta;
- pārbaudiet, vai darba temperatūra ir no 16 līdz 35 °C;

- pārbaudiet, vai displejā (13) netiek parādīts kļūdas kods H8. Ja nepieciešams, izlejiet kondensātu (skatiet nodaļu "Apkope");
- lieciet uzņēmumam Trotec pārbaudīt elektrosistēmu.

Iekārtai ir samazināta dzesēšanas jauda, vai dzesēšana nedarbojas:

- pārbaudiet, vai ir izvēlēts dzesēšanas režīms;
- pārbaudiet gaisa izplūdes šļūtenes stāvokli. Ja gaisa izplūdes šļūtene ir salocījusies vai aizsērējusi, gaisu nevar izvadīt. Nodrošiniet brīvu gaisa izvadi;
- pārbaudiet, vai gaisa filtrs nav aizsērējis. Ja nepieciešams, izīriet gaisa filtru (skatiet nodaļu "Apkope");
- pārbaudiet pieļaujamo attālumu līdz sienām. Ja nepieciešams, novietojiet iekārtu citā vietā;
- pārbaudiet, vai telpā ir atvērti logi vai durvis. Ja tie ir atvērti, aizveriet tos. Ņemiet vērā, ka logam, kas tiek izmantots gaisa izplūdes šļūtenei, ir jāpaliek atvērtam;
- pārbaudiet temperatūras iestatījumus iekārtā. Pazeminiet iestatīto temperatūru, ja tā ir augstāka par telpas temperatūru;
- ja iekārtai ir izvads sienā, telpā var rasties pazemināts spiediens; īslaicīgi atveriet logu vai durvis, lai izlīdzinātu spiedienu.

Iekārta darbojas skaļi vai vibrē, kondensāts tek ārā:

- pārbaudiet, vai iekārta ir novietota taisni un uz līdzenas virsmas;
- pārbaudiet, vai kondensāta izplūdes atveres aizbāznis ir pareizi nostiprināts un vai tas nav bojāts; Pareizi ievietojiet aizbāzni vai nomainiet to, ja nepieciešams.

Iekārta sakarst, darbojas skaļi, vai samazinās tās jauda:

- pārbaudiet, vai gaisa ieplūdes atveres un gaisa filtrs nav aizsērējuši. Notīriet ārējus netīrumus;
- Ja iekārtas iekšpuse ir netīra, nododiet to apkopei dzesēšanas un gaisa kondicionēšanas iekārtu remonta uzņēmumam vai Trotec.

Iekārta nereaģē uz tālvadības pults darbībām:

- pārbaudiet, vai attālums no pults līdz iekārtai nav par lielu; nepieciešamības gadījumā pieejiet tuvāk;
- nodrošiniet, lai starp iekārtu un pulti nebūtu šķēršļu, piemēram, mēbeļu vai sienu. Starp iekārtu un pulti jābūt netraucētai redzamībai.
- pārbaudiet bateriju uzlādes līmeni; nepieciešamības gadījumā nomainiet tās ar jaunām;
- ja baterijas ir tikko nomainītas, pārbaudiet, vai tās ir pareizi ievietotas.

Kļūdu kodu pārskats

Displejā (13) var parādīt tālāk minētos kļūdu kodus.

Kļūdas kods	Traucējums/cēlonis	Rīcība
H8	Kondensāts	Izlejiet kondensātu.
F1	Apkārtējās vides temperatūras sensors	Sazinieties ar Trotec.
F2	Iekšējais temperatūras sensors	Sazinieties ar Trotec.
F0	Sistēmas traucējums	<ol style="list-style-type: none"> Izslēdziet iekārtu un atvienojiet kontaktdakšu. Atstājiet iekārtu izslēgtu vismaz 30 minūtes. Ja joprojām tiek parādīts kļūdas kods, sazinieties ar Trotec.
H3	Pārslodzes aizsardzība	<ol style="list-style-type: none"> Pārbaudiet apkārtējās vides temperatūru un gaisa mitrumu. Apkārtējās vides temperatūra nedrīkst pārsniegt 35 °C. Pārbaudiet, vai gaisa izplūdes un ieplūdes atveres nav nosprostotas. Izslēdziet iekārtu un atstājiet to izslēgtu vismaz 3 minūtes. Ja joprojām tiek parādīts ziņojums par pārslodzi, sazinieties ar Trotec.
E8	Pārslodze	
F4	Izvades temperatūras sensors	Sazinieties ar Trotec.

Vai iekārta nedarbojas arī pēc veiktajām pārbaudēm?

Nododiet iekārtu dzesēšanas un gaisa kondicionēšanas iekārtu remonta uzņēmumam vai Trotec.

Apkope

Pirms apkopes sākšanas veicamās darbības

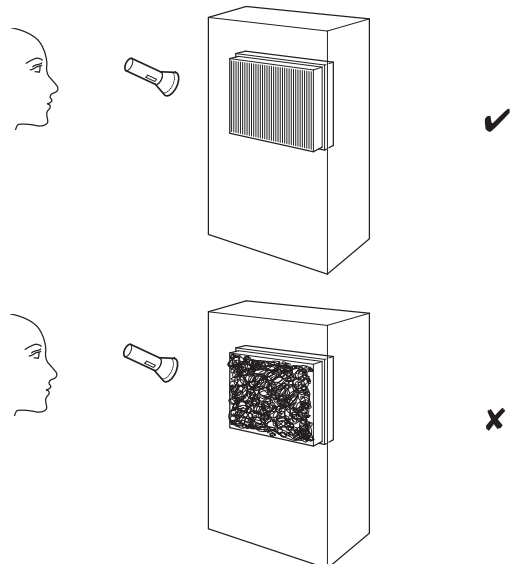
- Neaiztieciet kontaktdakšu ar mitrām vai slapjām rokām.
- Pirms jebkādu darbu veikšanas atvienojiet kontaktdakšu.



Tehniskās apkopes darbības, kuru laikā ir jāatver iekārtas korpuss, drīkst veikt tikai dzesēšanas un gaisa kondicionēšanas iekārtu remonta uzņēmumi vai Trotec.

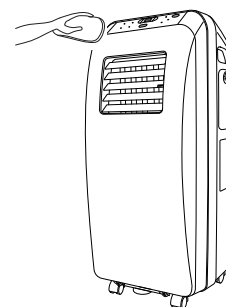
Iekārtas iekšpusē vizuāla pārbaude

1. Izņemiet gaisa filtru.
2. Ar kabatas lukturīti izgaismojiet iekārtas atveres.
3. Ja pamanāt blīvu putekļu slāni, nododiet iekārtu apkopei dzesēšanas un gaisa kondicionēšanas iekārtu remonta uzņēmumam vai Trotec.
4. Ievietojiet atpakaļ gaisa filtru.



Korpasa tīrīšana

Notīriet iekārtu ar mīkstu, mitru drānu, kas neplūksnojas. Uzmaniet, lai korpusā neiekļūst mitrums. Neizmantojiet abrazīvus tīrīšanas līdzekļus.



Dzesētājvielas sistēma

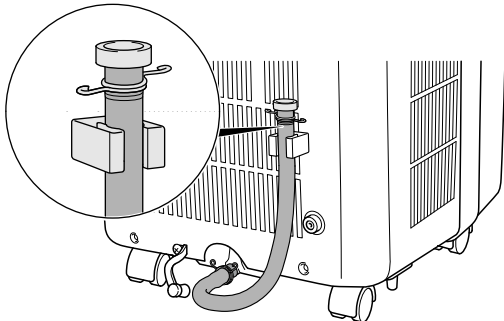
- Visa dzesētājvielas sistēma ir hermētiski noslēgta sistēma, un tās apkopi vai remontu drīkst veikt tikai specializēti dzesēšanas un gaisa kondicionēšanas iekārtu remonta uzņēmumi vai Trotec.

Izlejiet kondensātu.

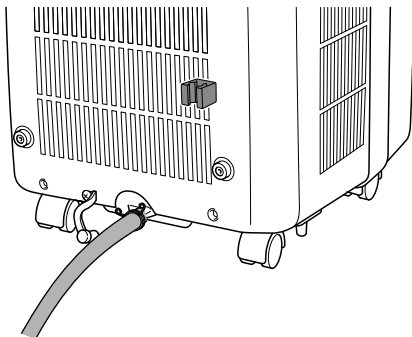
Dzesēšanas un sausināšanas režīmā rodas kondensāts, kura lielākā daļa tiek izvadīta kopā ar gaisu. Atlikušais kondensāts uzkrājas korpusa apakšdaļā, un tas regulāri jāizlej. Ja kondensāta līmenis ir pārāk augsts, tiek atskaņots skaņas signāls (8 īsi signāli). Displejā tiek parādīts ziņojums *H8*. Ja indikators mirgo, kondensāts ir jāizlej. Veiciet tālāk minētās darbības.

1. Izslēdziet iekārtu un atvienojiet kontaktdakšu.
2. Uzmanīgi pārvietojiet vai aizbīdīet iekārtu uz piemērotu vietu, lai izlietu kondensātu (piemēram, noteku).
3. Izvelciet kondensāta šļūteni no turētāja (skatiet A attēlu).
4. Izņemiet gumijas aizbāzni no kondensāta šļūtenes.
5. Izteciet kondensātu, līdz kondensāta šļūtene ir tukša.
6. Atkal noslēdziet kondensāta šļūteni ar gumijas aizbāzni un ievietojiet šļūteni turētājā.
 - Pārliecinieties, vai gumijas aizbāznis ir cieši nostiprināts, lai izvairītos no netīšas ūdens izšļākšanās.
7. Pirms iekārtas atkārtotas ieslēgšanas uzgaidiet vismaz 3 minūtes.

A.



B.



Gaisa filtra tīrīšana

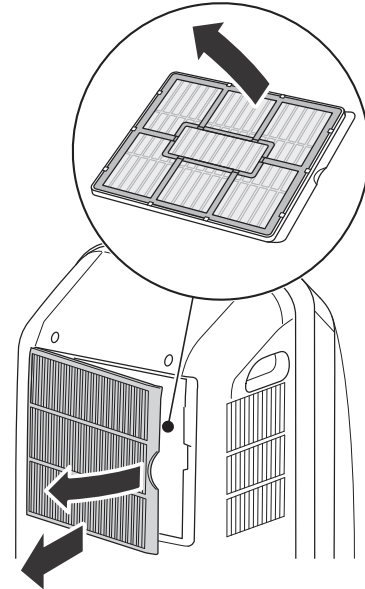
Tiklīdz gaisa filtrs ir netīrs, tas ir jāiztīra. To var norādīt, piemēram, samazināta dzesēšanas jauda (skatiet nodaļu Kļūdas un traucējumi).



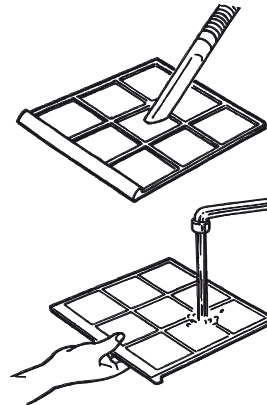
Uzmanību!

Pārbaudiet, vai gaisa filtrs nav nolietojies vai bojāts. Gaisa filtra stūri un malas nedrīkst būt deformēti un noapaļoti. Pirms gaisa filtra atkārtotas ievietošanas pārliecinieties, ka tas nav bojāts un ir sauss!

A.



B.



C.



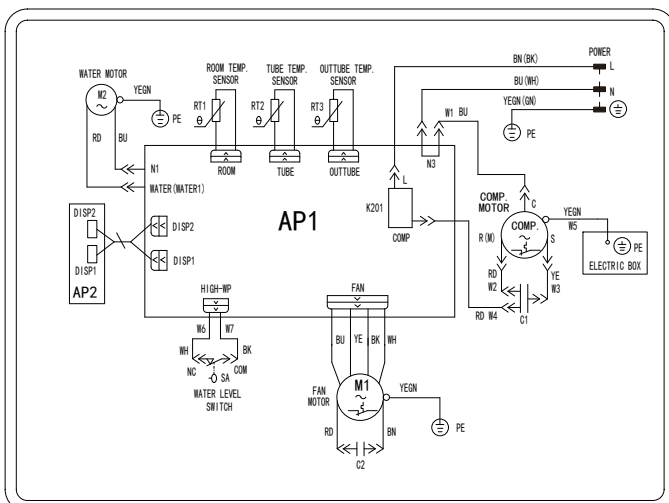
- Ielieciet iztīrīto, sauso filtru iekārtā, veicot darbības pretējā secībā.

Tehniskais pielikums

Tehniskie dati

Parametrs	Vērtība
Modelis	PAC 2600 E
Dzesēšanas jauda	2640 W
Sausināšanas jauda	0,95 l/h
Temperatūra, iestatāma	No 16°C līdz 30°C
Gaisa plūsma, maks.	230 m ³ /h
Taimeris, iestatāms	No 0,5 h līdz 24 h
Elektropieslēgums	230 V / 1~ / 50 Hz
Patērētā jauda, maks.	1010 W
Nominālā strāva	4,5 A
Dzesētājviela	R410A
Dzesētājvielas daudzums	570 g
Darba temperatūra	No 18 °C līdz 35 °C
Svars	27 kg
Izmēri (platums x augstums x dziļums)	340 x 780 x 394 (mm)
Minimālais attālums no sienām/priekšmetiem	30 cm
Skaņas spiediena līmenis	Maks. 56 dB(A)

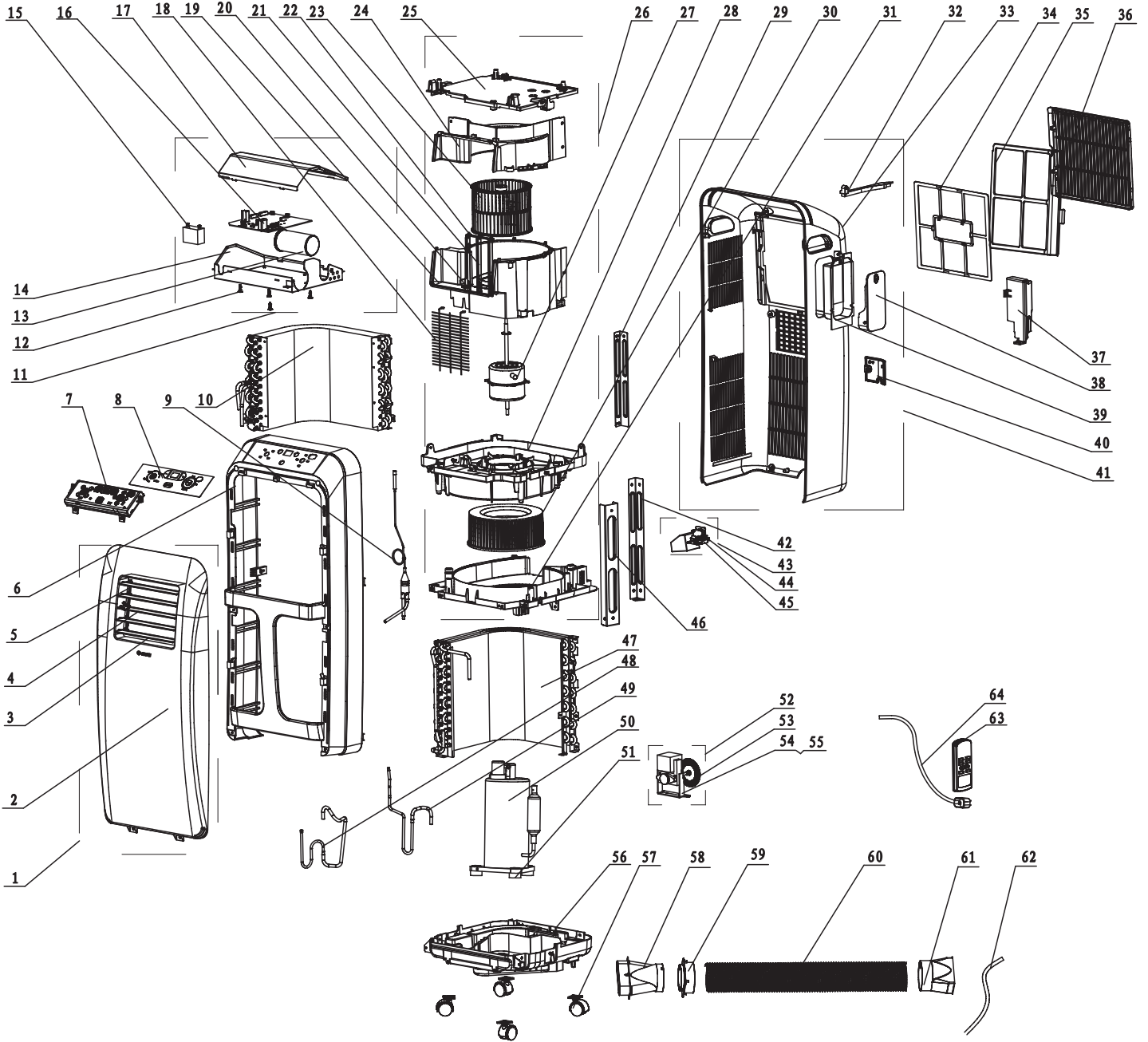
Elektroshēma



Detalizēts rasējums

Norāde!

Rezerves daļu pozīcijas numurs nesakrīt ar lietošanas instrukcijā lietotajiem detaļu numuriem.



Rezerves daļu saraksts

Poz. nr.	Rezerves daļa	Poz. nr.	Rezerves daļa	Poz. nr.	Rezerves daļa
1	Front Panel Assy	23	Centrifugal Fan	45	Water Level Switch
2	Front Panel 2	24	Propeller Housing (upper)	46	Supporting Board 3
3	Guide Louver 7	25	Cover of Propeller Housing	47	Condenser Assy
4	Guide Louver 6	26	Air Flue Assy	48	Discharge Tube Sub-assy
5	Guide Blade Lever 2	27	Fan Motor	49	Inhalation Tube Sub-assy
6	Front Case	28	Motor Holder	50	Compressor and Fittings
7	Display Board	29	Supporting Board 1	51	Compressor Gasket
8	Membrane	30	Centrifugal Fan	52	Motor Sub-assy(Flutter)
9	Capillary Sub-assy	31	Diversion Circle	53	Splash Water Flywheel
10	Evaporator Assy	32	Filter Support	54	Motor holder (Shaded Pole Motor)
11	Electric Box Assy	33	Rear Plate	55	Fan Motor
12	Partition Pole (PC board)	34	Filter Sub-assy 1	56	Chassis
13	Capacitor CBB65	35	Filter Sub-assy 2	57	Castor
14	Electric Box Sub-Assy	36	Front Grill	58	Rear Clip
15	Capacitor CBB61	37	Water Retaining Box	59	Plastic Pipe End
16	Main Board	38	Cover of Remote Control Box	60	PP hose
17	Electric Box Cover	39	Remote Control Box	61	Joint
18	Rear Grill	40	Cable Cross Plate	62	Drainage Hose
19	Propeller Housing (lower)	41	Rear Plate Assy	63	Remote Controller
20	Air Louver 2	42	Supporting Board 2	64	Power cord
21	Air Louver 1	43	Water level switch sub-assy		
22	Swing Lever	44	Water level switch base		

Utilizēšana



Elektroniskās iekārtas nav saimniecības atkritumi. Eiropas Savienībā saskaņā ar Eiropas Parlamenta un Padomes Direktīvu 2002/96/EK (2003. gada 27. janvāris) par elektrisko un elektronisko iekārtu atkritumiem tās jānodod specializētiem atkritumu pārstrādes uzņēmumiem. Lūdzu, pēc lietošanas beigām utilizējiet šo iekārtu atbilstoši spēkā esošajiem normatīvajiem aktiem.

Iekārtā tiek izmantota apkārtējai videi un ozona slānim nekaitīga dzesētājviela (skatiet nodaļu "Tehniskie dati").

Utilizējiet iekārtā esošo dzesētājvielu atbilstoši spēkā esošajiem normatīvajiem aktiem.

Atbilstības deklarācija

Saskaņā ar Eiropas Parlamenta un Padomes Direktīvas par zemspriegumu 2006/95/EK III pielikuma B daļu un Eiropas Parlamenta un Padomes Direktīvu par elektromagnētisko savietojamību 2004/108/EK.

Ar šo apliecinām, ka gaisa kondicionētājs PAC 2600 E ir izstrādāts, konstruēts un izgatavots saskaņā ar iepriekš minētajām EK direktīvām.

Piemērotie standarti:

EN 55014-1:2006+A1:2009+A2:2011

EN 61000-3-2:2006+A1:2009+A2:2009

EN 61000-3-3:2008

EN 55014-2:1997+A1:2001+A2:2008

EN 60335-1:2002+A11:2004+A1:2004+A12:2006+A2:2006

+A13:2008+A14:2010+A15:2011

EN 60335-2-40:2003+A11:2004+A12:2005+A1:2006+A2:2009

EN 62233:2008

CE marķējums atrodas uz iekārtas tipa plāksnītes.

Ražotājs:

Trotec GmbH & Co. KG

Grebbener Straße 7

D-52525 Heinsberg

Tālrunis: +49 2452 962-400

Fakss: +49 2452 962-200

E-pasts: info@trotec.de

Heinsberga, 08.11.2014.

Vadītājs: Detlefs fon der Liks (Detlef von der Lieck)

Trotec GmbH & Co. KG

Grebener Str. 7
D-52525 Heinsberg

☎ +49 2452 962-400

☎ +49 2452 962-200

info@trotec.com

www.trotec.com