

IT

TRADUZIONE DELLE  
ISTRUZIONI ORIGINALI  
CONDIZIONATORE D'ARIA  
LOCALE



**Sommario**

**Avvertimenti presenti sulle istruzioni per l'uso** ..... 2

**Sicurezza** ..... 2

**Informazioni relative al dispositivo** ..... 6

**Trasporto e stoccaggio**..... 7

**Montaggio e messa in funzione** ..... 8

**Utilizzo** ..... 13

**Errori e disturbi**..... 15

**Manutenzione** ..... 19

**Allegato tecnico**..... 22

**Smaltimento**..... 26

**Avvertimenti presenti sulle istruzioni per l'uso**

**Simboli**



**Pericolo**

Questo simbolo avverte che a causa di gas altamente infiammabili sussistono il pericolo di morte e il pericolo per la salute delle persone.



**Avvertimento relativo a tensione elettrica**

Questo simbolo indica che sussistono pericoli di vita e per la salute delle persone, a causa della tensione elettrica.



**Avvertimento**

Questa parola chiave definisce un pericolo con un livello di rischio medio, che se non viene evitato potrebbe avere come conseguenza la morte o una lesione grave.



**Attenzione**

Questa parola chiave definisce un pericolo con un livello di rischio basso, che se non viene evitato potrebbe avere come conseguenza una lesione minima o leggera.

**Avviso**

Questa parola chiave indica la presenza di informazioni importanti (per es. relative a danni a cose), ma non indica pericoli.



**Informazioni**

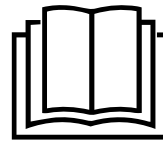
Gli avvertimenti con questo simbolo aiutano a eseguire in modo veloce e sicuro le proprie attività.



**Osservare le istruzioni**

Gli avvertimenti contrassegnati con questo simbolo indicano che devono essere osservate le istruzioni per l'uso.

La versione aggiornata di queste istruzioni per l'uso e la dichiarazione di conformità UE possono essere scaricate dal seguente link:



PAC 4600



<https://hub.trotec.com/?id=43770>

**Sicurezza**

**Leggere le presenti istruzioni con attenzione prima della messa in funzione/dell'utilizzo del dispositivo e conservare le istruzioni sempre nelle immediate vicinanze del luogo di installazione o presso il dispositivo stesso.**



**Avvertimento**

**Leggere tutte le indicazioni di sicurezza e le istruzioni.**

L'inosservanza delle indicazioni di sicurezza e delle istruzioni può causare scosse elettriche, incendi e/o lesioni gravi.

**Conservare tutte le indicazioni di sicurezza e le istruzioni per il futuro.**

Questo dispositivo può essere utilizzato da bambini a partire da 8 anni e da persone con capacità fisiche, sensoriali o mentali ridotte o con mancanza di esperienza o conoscenza, se sono supervisionati o se sono stati formati sull'utilizzo sicuro del dispositivo e se capiscono i pericoli che ne possono risultare.

I bambini non devono giocare con il dispositivo. La pulizia e la manutenzione da parte dell'utente non devono essere eseguite da bambini senza supervisione.

- Non utilizzare il dispositivo in ambienti o aree a rischio di esplosione e non posizionarlo in tali locali.
- Non utilizzare il dispositivo in atmosfere aggressive.
- Posizionare il dispositivo in posizione verticale e in modo stabile su un fondo che ne sopporti il peso.
- Far asciugare il dispositivo dopo la pulizia con acqua. Non metterlo in funzione se è bagnato.
- Non mettere in funzione o comandare il dispositivo se si hanno mani umide o bagnate.
- Non esporre il dispositivo al getto diretto di acqua.
- Non infilare mai oggetti o elementi nel dispositivo.

- Non coprire il dispositivo durante il suo funzionamento.
- Non sedersi sul dispositivo.
- Il dispositivo non è un giocattolo. Tenere lontani bambini e animali.
- Controllare il dispositivo prima di ogni utilizzo, e verificare che gli accessori e gli allacci non siano danneggiati. Non utilizzare dispositivi o parti di dispositivi danneggiati.
- Assicurarsi che tutti i cavi elettrici che si trovano all'esterno del dispositivo siano protetti da possibili danneggiamenti (per es. causati da animali). Non utilizzare mai il dispositivo se sono presenti danni ai cavi elettrici o all'alimentazione elettrica!
- L'alimentazione elettrica deve essere conforme alle indicazioni riportate nell'Allegato Tecnico.
- Inserire la spina elettrica in una presa di corrente assicurata correttamente.
- Scegliere le prolunghe del cavo elettrico rispettando le indicazioni dei dati tecnici. Srotolare completamente il cavo della prolunga. Evitare il sovraccarico elettrico.
- Scollegare il cavo elettrico dalla presa di corrente prima di iniziare i lavori di manutenzione e di riparazione sul dispositivo, estraendo la spina elettrica dalla presa.
- Spegnere il dispositivo e rimuovere il cavo elettrico dalla presa di corrente, quando il dispositivo non viene utilizzato.
- Non utilizzare mai il dispositivo se vengono constatati danni alle spine elettriche o ai cavi elettrici.  
Se il cavo elettrico di questo dispositivo viene danneggiata, è necessario farlo sostituire dal produttore o dal suo servizio clienti o da una persona qualificata in egual modo, per prevenire possibili pericoli.  
I cavi elettrici difettosi rappresentano un serio pericolo per la salute!
- Durante l'installazione osservare le distanze minime del dispositivo dalle pareti e dagli oggetti e le condizioni di stoccaggio e di funzionamento, in conformità dell'Allegato Tecnico.
- Assicurarsi che l'entrata e l'uscita dell'aria siano libere.
- Non rimuovere alcuna indicazione sulla sicurezza, adesivo o etichetta dal dispositivo. Mantenere le indicazioni sulla sicurezza, gli adesivi o le etichette in buone condizioni, affinché si possano leggere bene.
- Assicurarsi che sul lato di aspirazione non ci sia mai della sporcizia e che non ci siano oggetti sciolti.
- Trasportare il dispositivo esclusivamente in posizione eretta e con la vaschetta per la condensa o il tubo di scarico vuoti.
- Prima dello stoccaggio o del trasporto, svuotare la condensa accumulatasi. Non bere la condensa. Sussiste pericolo per la salute!
- Utilizzare il tipo di batterie AAA.
- Non inserire le batterie ricaricabili nel comando a distanza.
- Non ricaricare mai le batterie che non sono ricaricabili.
- È vietato utilizzare contemporaneamente dei tipi di batterie differenti o batterie nuove e usate.
- Inserire le batterie nel vano batterie rispettando la corretta polarità.
- Rimuovere le batterie scariche dal dispositivo. Le batterie contengono sostanze nocive per l'ambiente. Smaltire le batterie in conformità con le disposizioni di legge nazionali (vedi capitolo Smaltimento)
- Rimuovere le batterie dal comando a distanza se il dispositivo non viene utilizzato per un periodo di tempo prolungato.
- Non cortocircuitare mai morsetti di alimentazione nel vano batteria!
- Non ingoiare le batterie! Se si ingoia una batteria ciò può portare a gravi bruciature/corrosioni interne entro 2 ore! Le corrosioni possono portare alla morte!
- Se si ritiene che sia stata ingoiata una batteria o che quest'ultima sia entrata nel corpo in un altro modo, cercare immediatamente un medico!
- Tenere lontane dai bambini le batterie nuove e usate oltre al vano batterie aperto.
- Se il vano batterie non si chiude correttamente, non utilizzare più il dispositivo tramite il telecomando.



#### **Indicazioni di sicurezza per dispositivi con refrigeranti infiammabili**

- Posizionare il dispositivo soltanto in ambienti in cui non possono accumularsi eventuali perdite di refrigerante. I locali non aerati, nei quali viene installato, messo in funzione o immagazzinato il dispositivo, devono essere costruiti in modo che le eventuali perdite di refrigerante non si accumulino. Così si evita il rischio di incendio o di esplosione, che possono venirsi a creare a causa di un'accensione del refrigerante dovuto a forni elettrici, fornelli o altre fonti di accensione.
- Posizionare il dispositivo soltanto in ambienti in cui non si trovano fonti di ignizione (ad es. fiamme libere, un apparecchio a gas acceso o un riscaldatore elettrico).
- Controllare che il refrigerante sia inodore.
- Installare il dispositivo solo in conformità con le disposizioni di installazione nazionali.
- Osservare le normative locali.
- Osservare le norme nazionali in materia di gas.
- Installare, usare e immagazzinare il dispositivo PAC 4600 esclusivamente in un ambiente con una superficie superiore a 4 m<sup>2</sup>.
- Conservare il dispositivo in modo tale che non possano verificarsi danni di natura meccanica.

- Fare attenzione che le tubazioni collegate non presentino fonti di ignizione.
- Rispettare la quantità massima di riempimento con refrigerante riportata sui Dati tecnici.
- Non perforare o bruciare.
- Non utilizzare mezzi diversi da quelli consigliati dal produttore per accelerare il processo di sbrinamento.
- Qualsiasi persona addetta al circuito del refrigerante deve essere in grado di esibire un certificato di qualificazione rilasciato da un ente accreditato a livello industriale comprovante le competenze nell'uso di refrigeranti sulla base di un procedimento noto nel settore.
- Gli interventi di manutenzione devono essere eseguiti esclusivamente in conformità alle norme previste dal produttore. Se per l'esecuzione di operazioni di manutenzione e riparazione è necessario il supporto di altre persone, la persona istruita all'uso di refrigeranti infiammabili è tenuta a sorvegliare costantemente i lavori.
- L'intero circuito del refrigerante è un sistema ermeticamente chiuso che non necessita di manutenzione, quindi deve essere riparato o gestito esclusivamente da ditte specializzate nella tecnica di raffreddamento o di condizionamento, o da Trotec.

### Uso conforme alla destinazione

Utilizzare il dispositivo esclusivamente per raffreddare, ventilare e deumidificare l'aria in ambienti interni, nel rispetto dei dati tecnici.

### Uso improprio prevedibile

- Non installare il dispositivo su una pavimentazione bagnata o allagata.
- Non posare alcun oggetto, come ad es. abiti, sul dispositivo.
- Non utilizzare il dispositivo all'aperto.
- Non eseguire alcuna modifica strutturale o fare installazioni o trasformazioni sul/del dispositivo.
- Un utilizzo diverso da quello conforme alla destinazione, rappresenta un uso improprio prevedibile.

### Qualifica del personale

Il personale addetto all'utilizzo di questo dispositivo deve:

- essere conscio dei pericoli che possono venirsi a creare durante il lavoro con dispositivi elettrici in ambienti umidi.
- aver letto e capito le istruzioni per l'uso, in particolare il capitolo sulla sicurezza.

I lavori di manutenzione che richiedono l'apertura dell'involucro devono essere eseguiti esclusivamente da imprese specializzate in tecnica del freddo e in tecnica di condizionamento dell'aria o dalla Trotec.

Le operazioni di installazione che richiedono la separazione e il collegamento di condutture tra il dispositivo esterno e interno con relativo intervento nel circuito di refrigerazione devono essere eseguite esclusivamente da imprese specializzate in refrigerazione e in condizionamento dell'aria.

### Indicazioni e segnali di sicurezza presenti sul dispositivo

#### Avviso

Non rimuovere alcuna indicazione sulla sicurezza, adesivo o etichetta dal dispositivo. Mantenere le indicazioni sulla sicurezza, gli adesivi o le etichette in buone condizioni, affinché si possano leggere bene.

Sul dispositivo sono presenti le seguenti indicazioni e i seguenti segnali di sicurezza:



#### Osservare le istruzioni

Questo simbolo indica che devono essere osservate le istruzioni per l'uso.



### Osservare le istruzioni per la riparazione

Le operazioni di smaltimento, manutenzione e riparazione eseguite sul circuito di raffreddamento frigorifero devono essere eseguite esclusivamente in conformità alle norme previste dal produttore e da persone con certificato di qualificazione. Le relative istruzioni per la riparazione sono disponibili su richiesta presso il produttore.

## !!! ACHTUNG !!!

1. Vor Inbetriebnahme MIND. 12 STUNDEN aufrecht und still stehen lassen! Das schützt den Kompressor, verlängert die Lebensdauer erheblich und verhindert so einen Verlust der Kühlleistung.
2. Das Klimagerät muss immer BESONDERS VORSICHTIG auf den Boden gestellt werden! Ansonsten können Mikrorisse in der Bodenplatte und der Kondensatwanne entstehen, was dazu führt, dass Kondenswasser auf den Boden tropft.

Für Schäden, die durch unsachgemäßen Gebrauch entstehen, übernehmen wir KEINE GEWÄHRLEISTUNG!

## !!! WARNING !!!

1. Before operation, stand upright and rest for MIN 12 HOURS! This protects the compressor, greatly extending its life and preventing loss of cooling performance.
2. The air conditioner must always be placed on the floor with CAUTION! Otherwise, microcracks may form in the bottom plate and the condensate pan, causing condensation to drip onto the floor.

For damages caused by improper use, WARRANTY WILL BE NULL AND VOID!

## !!! ATTENTION !!!

1. Avant la mise en service, laissez immobile en position verticale PENDANT AU MOINS 12 HEURES ! Cela protège le compresseur, prolonge sensiblement la durée de vie et évite ainsi une diminution des performances de refroidissement.
2. Le climatiseur doit toujours être posé sur le sol AVEC LES PLUS GRANDES PRÉCAUTIONS ! Sinon, des micro-fissures risquent de se former dans le socle ou le bac de récupération de l'eau de condensation, ce qui entraînerait que cette dernière coule sur le sol.

Toute utilisation incorrecte ou non conforme entraîne L'EXTINCTION DE LA GARANTIE !

### Pericoli residui



#### Pericolo

#### Refrigerante difluorometano (R32)!

H220 – gas altamente infiammabile.

H280 – contiene gas sotto pressione; può esplodere se riscaldato.

P210 – tenere lontano da fonti di calore, superfici calde, scintille, fiamme libere o altre fonti di ignizione. Non fumare.

P377 – in caso di incendio dovuto a perdita di gas: non estinguere fintanto che non sia possibile bloccare la perdita senza pericolo.

P403 – conservare in luogo ben ventilato.



#### Avvertimento relativo a tensione elettrica

I lavori sulle parti elettriche devono essere eseguiti esclusivamente da imprese specializzate autorizzate!



#### Avvertimento relativo a tensione elettrica

Prima di qualsiasi lavoro sul dispositivo, rimuovere la spina elettrica dalla presa di corrente!

Non toccare la spina elettrica con mani umide o bagnate!

Scollegare il cavo elettrico dalla presa di corrente, estraendo la spina elettrica dalla presa.



#### Avvertimento

Da questo dispositivo posso scaturire pericoli, se viene utilizzato in modo non corretto o non conforme alla sua destinazione da persone senza formazione! Tenere conto delle qualifiche del personale!



#### Avvertimento

Un dispositivo in caduta può provocare lesioni! Far intervenire più persone, per trasportare e montare il dispositivo. Non sostare sotto al dispositivo sospeso. Assicurarsi che il dispositivo sia stato fissato alla parete in modo sufficientemente stabile.



#### Avvertimento

Questo dispositivo non è un giocattolo e non deve essere maneggiato da bambini.



#### Avvertimento

Pericolo di soffocamento!

Non lasciare incustodito il materiale di imballaggio. Potrebbe diventare un gioco pericoloso per bambini.

#### Avviso

Non utilizzare mai il dispositivo senza il filtro dell'aria inserito. Senza il filtro dell'aria, l'interno del dispositivo si sporca molto, cosa che può ridurne la potenza e danneggiare il dispositivo.

### Comportamento in caso di emergenza

1. Spegnerne il dispositivo.
2. Staccare il dispositivo dall'alimentazione elettrica:  
Scollegare il cavo elettrico dalla presa di corrente, estraendo la spina elettrica dalla presa.
3. Non allacciare nuovamente all'alimentazione elettrica un dispositivo difettoso.

### Informazioni relative al dispositivo

#### Descrizione del dispositivo

Il dispositivo serve a raffreddare gli ambienti. In aggiunta, filtra e deumidifica l'aria e crea così un clima ambientale piacevole.

Il condizionatore ambienti locale è composto da un dispositivo interno per l'installazione a pavimento negli interni e un dispositivo esterno per l'installazione a parete o a pavimento negli esterni. Nella modalità di funzionamento *Raffreddamento* la potenza generata del compressore viene regolata esattamente in base alla necessità e la temperatura nominale viene quindi regolata con minime fluttuazioni di temperatura. A differenza dei sistemi split tradizionali, questa "tecnologia a inversione" consente di risparmiare energia e di ridurre le emissioni acustiche a un livello particolarmente basso.

Il calore viene trasportato verso l'esterno attraverso il tubo di collegamento flessibile. Il dispositivo esterno trasferisce il calore assorbito all'aria esterna mediante un altro scambiatore di calore (condensatore). Attraverso una pompa di condensa situata nel dispositivo interno, la condensa prodotta in modalità di raffreddamento viene trasportata al dispositivo esterno e sullo scambiatore di calore evapora.

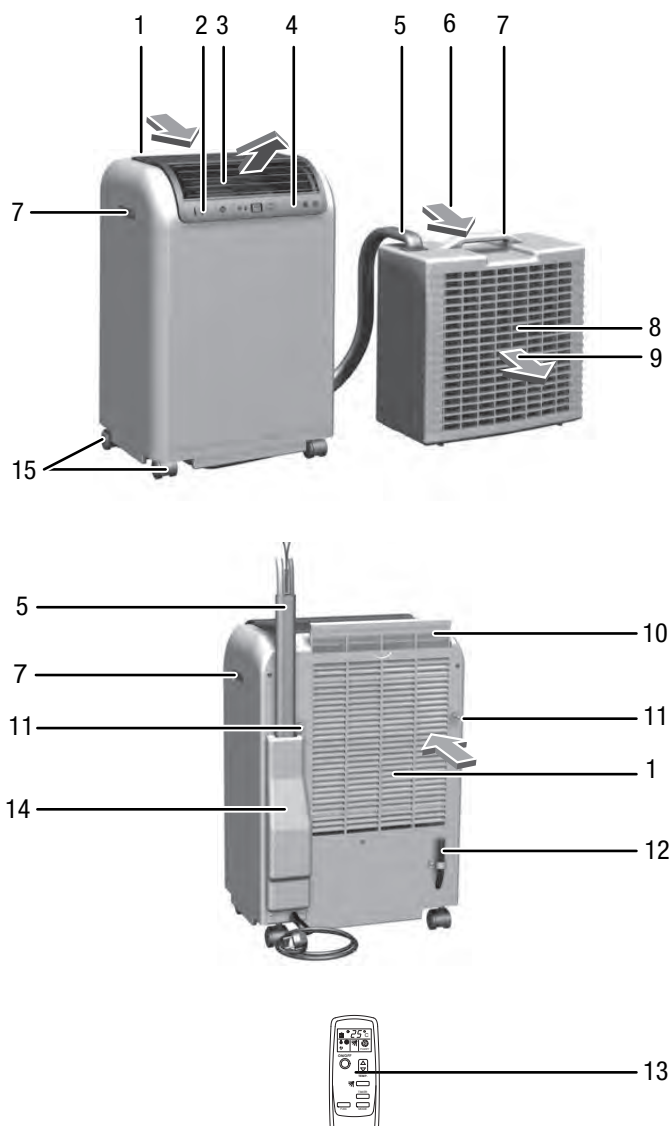
Nella modalità di funzionamento *Ventilazione*, il dispositivo offre in aggiunta la possibilità di ricambiare l'aria dell'ambiente, senza raffreddarla.

Nella modalità di funzionamento *Deumidificazione*, viene tolta l'umidità all'aria dell'ambiente.

Il dispositivo opera in modo completamente automatico e offre una molteplicità di altre opzioni, ad esempio il dispositivo può essere acceso o spento in modo automatico tramite la funzione timer, con un ritardo di tempo.

L'utilizzo del dispositivo avviene tramite il quadro di controllo del dispositivo interno o tramite il telecomando a infrarossi, fornito in dotazione.

### Rappresentazione del dispositivo



N.	Definizione
1	Dispositivo interno
2	Ricevitore del telecomando
3	Uscita dell'aria con alette di ventilazione regolabili
4	Quadro di controllo
5	Tubo di collegamento
6	Entrata dell'aria
7	Maniglia di trasporto
8	Dispositivo esterno
9	Scarico dell'aria
10	Filtro dell'aria
11	Sistema di fissaggio per dispositivo esterno
12	Scarico condensa
13	Telecomando
14	Copertura
15	Ruote per il trasporto

## Trasporto e stoccaggio

### Avviso

Se il dispositivo viene immagazzinato o trasportato in modo non conforme, il dispositivo può essere danneggiato.

Fare attenzione alle informazioni relative al trasporto e allo stoccaggio del dispositivo.

### Trasporto

Tener presente che potrebbero esserci eventuali norme di trasporto aggiuntive per dispositivi contenenti refrigerante infiammabile. La disposizione dell'attrezzatura o il numero massimo di componenti che possono essere trasportati insieme sono riportati nelle norme di trasporto vigenti in materia.

Il dispositivo è dotato di rulli di trasporto per facilitarne il trasporto.

Il dispositivo è dotato di una maniglia per facilitarne il trasporto.

Osservare le seguenti indicazioni **prima** di ogni trasporto:

- Spegner il dispositivo.
- Scollegare il cavo elettrico dalla presa di corrente, estraendo la spina elettrica dalla presa.
- Svuotare dal dispositivo la condensa restante
- Non utilizzare il cavo elettrico come cavo di traino.
- Far scorrere il dispositivo solo su superfici solide e piane.

Osservare le seguenti indicazioni **dopo** ogni trasporto:

- Dopo ogni trasporto, riposizionare il dispositivo in posizione eretta.
- Lasciare fermo il dispositivo per almeno 12 ore, in modo che il refrigerante possa accumularsi nel compressore. Riaccendere il dispositivo solo dopo 12 ore. Altrimenti il compressore si potrebbe danneggiare e il dispositivo non funzionerebbe più. In questo caso la garanzia si estingue.

### Immagazzinaggio

Osservare le seguenti indicazioni **prima** di ogni stoccaggio:

- Svuotare dal dispositivo la condensa restante
- Scollegare il cavo elettrico dalla presa di corrente, estraendo la spina elettrica dalla presa.
- Conservare il dispositivo esterno e quello interno insieme al tubo di collegamento collegato.

In caso di non utilizzo del dispositivo, osservare le seguenti condizioni di stoccaggio:

- Posizionare il dispositivo soltanto in ambienti in cui non si trovano fonti di ignizione (ad es. fiamme libere, un apparecchio a gas acceso o un riscaldatore elettrico).
- Immagazzinare il dispositivo asciutto e protetto contro gelo e calore.
- Stoccare il dispositivo in posizione eretta, in un posto protetto dalla polvere e dall'irraggiamento diretto del sole.
- Proteggere il dispositivo eventualmente con un involucro dalla polvere che può penetrarvi.
- Non posizionare altri dispositivi o oggetti sul dispositivo, per evitare danneggiamenti al dispositivo.
- Rimuovere le batterie dal comando a distanza

## Montaggio e messa in funzione

### Dotazione

- 1 x dispositivo
- 2 set per il fissaggio
- 2 cinghie di fissaggio
- 2 chiavi per svitare gli attacchi rapidi
- 4 tasselli e viti
- 1 x telecomando
- 1 x istruzioni

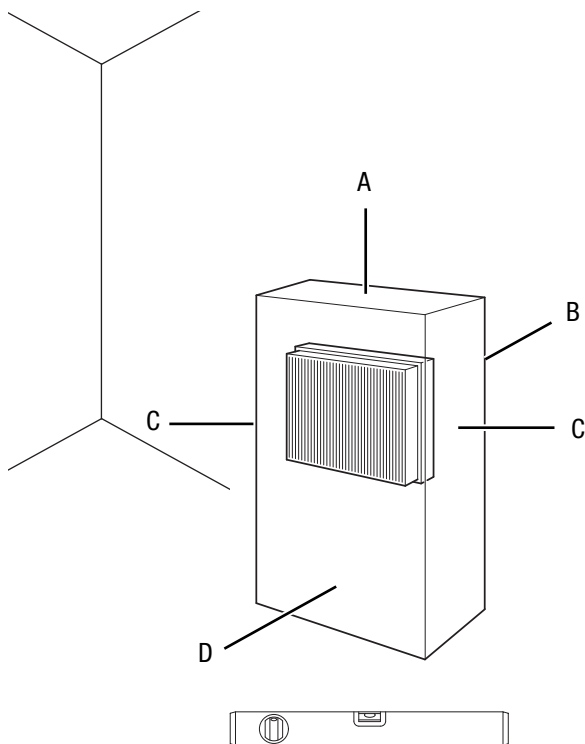
### Disimballaggio del dispositivo

1. Aprire il cartone ed estrarre il dispositivo.
2. Rimuovere completamente l'imballaggio del dispositivo.
3. Srotolare completamente il cavo elettrico. Fare attenzione che il cavo elettrico non sia danneggiato e non danneggiarlo durante lo srotolamento.

### Messa in funzione

Il dispositivo viene fornito di serie con un tubo di collegamento lungo 3,0 m (5) (lunghezza utile: 2,3 m) tra il dispositivo interno e quello esterno.

Durante l'installazione osservare le distanze minime del dispositivo dalle pareti e dagli oggetti, in conformità con il capitolo Dati tecnici.



- Prima di rimettere in funzione il dispositivo, controllare le condizioni del cavo elettrico. In caso di dubbi in merito al corretto funzionamento, chiamare il servizio di assistenza.

- Posizionare il dispositivo in posizione verticale e in modo stabile su un fondo che ne sopporti il peso.
- Evitare di posare il cavo elettrico o gli altri cavi elettrici in punti in cui si potrebbe inciampare, in particolare quando il dispositivo viene posizionato al centro del locale. Utilizzare ponti passacavi.
- Posizionare il dispositivo soltanto in ambienti in cui non possono accumularsi eventuali perdite di refrigerante.
- Posizionare il dispositivo soltanto in ambienti in cui non si trovano fonti di ignizione (ad es. fiamme libere, un apparecchio a gas acceso o un riscaldatore elettrico).
- Assicurarsi che le prolunghe dei cavi siano completamente srotolate.
- Fare attenzione che le entrate e le uscite dell'aria siano libere.
- Fare attenzione che non vi siano tende o altri oggetti che possano ostacolare il flusso dell'aria.

Prima della messa in funzione iniziale, inserire le batterie nel comando a distanza.

### Dispositivo interno

Il dispositivo interno viene installato nel punto desiderato, con il lato di uscita dell'aria rivolto verso la stanza, tenendo conto delle distanze minime.

### Tubo di collegamento



#### Informazioni

Nella pagina del prodotto del PAC 4600 spieghiamo anche in un video come scollegare o collegare le linee di collegamento e a cosa bisogna prestare attenzione:



#### Pericolo

#### Refrigerante infiammabile difluorometano (R32)!

Tenere fonti di accensione, come fiamme libere, dispositivi a gas o riscaldatori elettrici, lontano dall'ambiente di lavoro durante l'installazione o la manutenzione.



#### Avvertimento

Il dispositivo deve essere scollegato dalla rete elettrica durante l'intero processo! Non deve essere rimesso in funzione finché non siano stati ripristinati e controllati tutti i collegamenti. Prima devono essere rimontati i sistemi di fissaggio e tutte le coperture.



### Avviso

La perdita di refrigerante influisce sui cambiamenti climatici. In caso di perdite, i refrigeranti con un potenziale di riscaldamento globale ridotto influiscono meno sul riscaldamento globale rispetto a quelli con un potenziale di riscaldamento globale maggiore. Questo dispositivo contiene del refrigerante con un potenziale di riscaldamento globale di 675. Pertanto, su una base di 100 anni, una perdita di 1 kg di questo refrigerante avrà un impatto sul riscaldamento globale 675 volte superiore a quello di 1 kg di CO<sub>2</sub>. Non eseguire alcun lavoro al circuito di refrigerazione e non smontare il dispositivo – rivolgersi sempre a personale qualificato.

Il tubo di collegamento può essere posato all'esterno attraverso una finestra socchiusa o una fessura della porta. Il tubo di collegamento può essere scollegato dal dispositivo esterno e offre quindi l'ulteriore possibilità di essere posato attraverso un'apertura a parete (Ø min. 60 mm). Per la posa del tubo di collegamento attenersi alle seguenti istruzioni:

- Il tubo di collegamento non deve mai essere schiacciato o piegato.
- Sul tubo di collegamento non può essere esercitata alcuna trazione o altra forza meccanica.
- L'isolamento del tubo e la guaina protettiva non devono essere danneggiati.

### Indicazioni per scollegare e collegare il tubo di collegamento:

- I tubi possono essere scollegati e collegati solo da un'impresa certificata, specializzata in refrigerazione e in condizionamento dell'aria.
- Scollegare i dispositivi solo immediatamente prima dell'installazione e lasciarli scollegati solo per il tempo strettamente necessario.
- Prima di ricollegare i tubi, assicurarsi che né lo sporco, né l'umidità né altri corpi estranei compromettano i collegamenti a vite.
- Montare in ogni caso la clip di fissaggio dopo aver collegato i tubi.
- Il dispositivo può essere scollegato e ricollegato più volte se il lavoro viene eseguito correttamente, senza che sia prevista una significativa riduzione della potenza refrigerante.

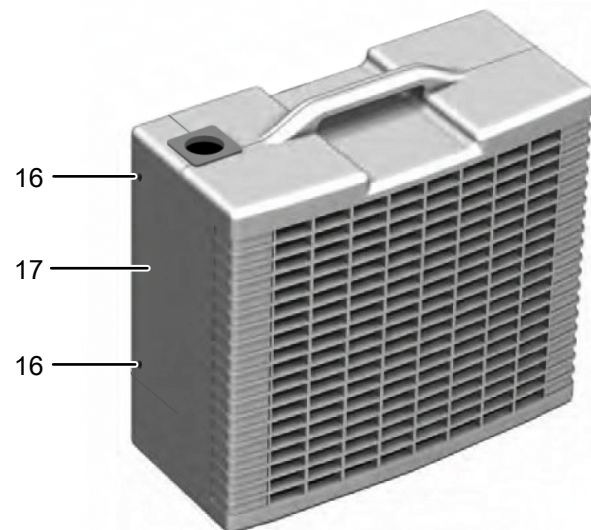


### Informazioni

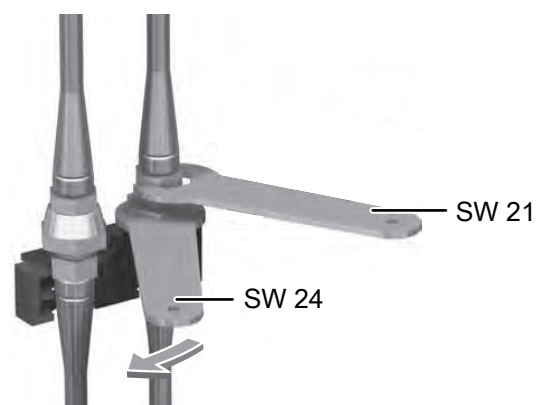
Per collegare il tubo di scarico della condensa è necessario un raccordo per tubi flessibili. Quest'ultimo può essere ordinato gratuitamente presso Trotec (codice articolo: 7.310.000.346).

Per scollegare i tubi di collegamento procedere come segue:

- ✓ Il dispositivo è spento.
  - ✓ Il dispositivo è separato dalla rete elettrica.
  - ✓ Le chiavi a forchetta SW 21 e SW 24 sono incluse nella fornitura.
  - ✓ È incluso nella fornitura un tronchese (per es. misura standard 140 mm).
1. Rimuovere le viti (16) sul retro del dispositivo esterno.
  2. Rimuovere la copertura (17) dal dispositivo.

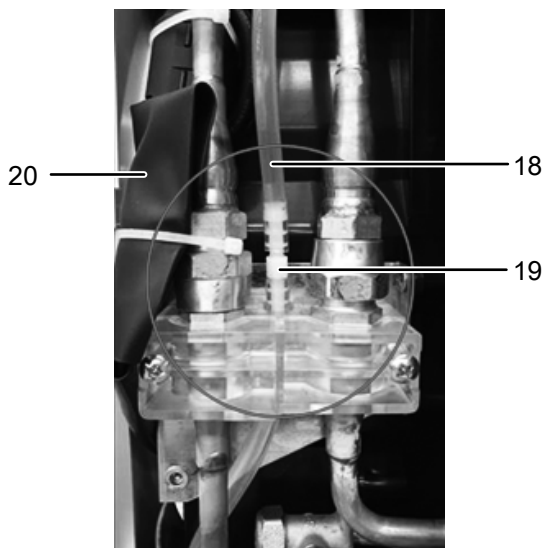


3. Svitare il dado di raccordo sinistro e destro con la chiave a forchetta SW 24 fornita in dotazione. Tenere la parte del giunto con la seconda chiave a forchetta SW 21.
  - ⇒ Svitare continuamente fino a quando il collegamento non è staccato.
  - ⇒ Il refrigerante potrebbe fuoriuscire con un leggero sibilo.



4. Staccare i due tubi flessibili l'uno dall'altro.

5. Se il raccordo del tubo flessibile non è installato in modo da essere bloccato, tagliare il tubo di scarico trasparente della condensa (18) con un tronchese. Utilizzare il raccordo del tubo flessibile (19) per collegare le estremità del tubo in un secondo momento.
- ⇒ Ricordarsi che dal tubo flessibile di scarico della condensa può ancora fuoriuscire del liquido residuo.



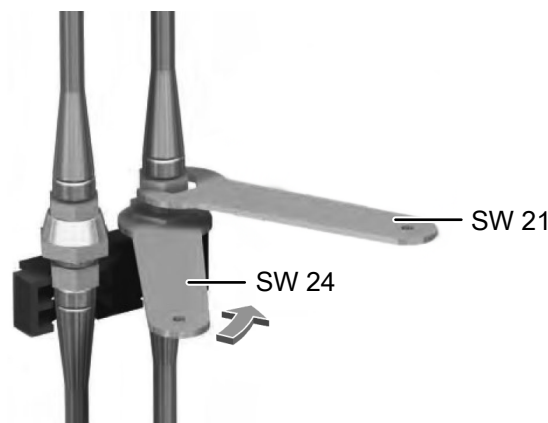
6. Premere sulla linguetta laterale del collegamento a spina ed estrarre la spina dalla presa. Il collegamento a spina si trova sotto la custodia nera (20).
7. Svitare la clip di fissaggio e rimuovere i tubi di collegamento scollegati.

Prevedere un'apertura a parete con  $\varnothing$  60 mm per un eventuale passaggio del tubo di collegamento attraverso la parete.

Il tubo di collegamento verrà collegato al dispositivo esterno solo dopo aver posizionato o installato il dispositivo interno e quello esterno. Per fare ciò, procedere nel seguente modo:

- ✓ Il dispositivo è spento.
  - ✓ Il dispositivo è separato dalla rete elettrica.
  - ✓ Le chiavi a forchetta SW 21 e SW 24 sono incluse nella fornitura.
  - ✓ Un raccordo per tubo flessibile (cod. articolo: 7.310.000.346) è incluso nella dotazione.
1. Inserire i tubi di collegamento nel dispositivo esterno e fissarli con la clip di fissaggio. Assicurarsi che i tubi da collegare siano sufficientemente lunghi.
  2. Collegare il collegamento a spina e posizionarlo sotto la custodia nera.
  3. Collegare le estremità del tubo flessibile di scarico della condensa con il raccordo del tubo flessibile (codice articolo): 7.310.000.346).
  4. Inserire il giunto nel dado di raccordo.

5. Serrare il dado di raccordo sinistro e destro con la chiave a forchetta SW 24 fornita in dotazione. Tenere la parte del giunto con la seconda chiave a forchetta SW 21.
- ⇒ Avvitare continuamente fino a quando il collegamento non sia ben saldo.
- ⇒ Il refrigerante potrebbe fuoriuscire con un leggero sibilo.



6. Dopo aver collegato i tubi di collegamento, controllare la tenuta dei collegamenti a vite facendo oscillare leggermente i tubi.
- ⇒ I collegamenti a vite non devono essere lenti e non si devono udire sibili.
7. Inserire il coperchio sul retro del dispositivo esterno.
8. Fissare il coperchio con le viti.

### Dispositivo esterno

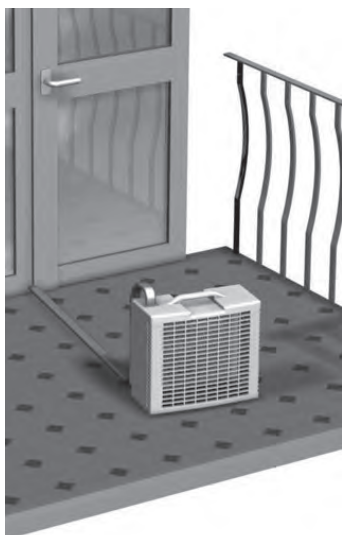
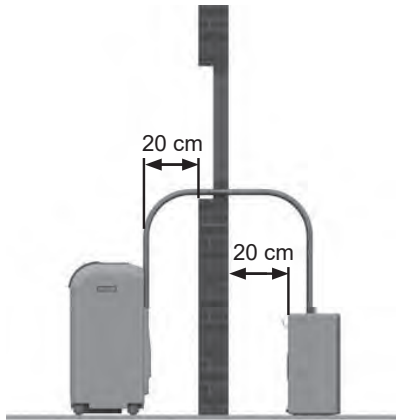
Il dispositivo esterno rilascia il calore trasportato dalla stanza nell'aria esterna. A tal fine, il dispositivo esterno può essere posizionato sul pavimento o installato a una parete esterna.

### Avviso

A seconda delle condizioni atmosferiche, l'acqua di condensa può fuoriuscire dallo scarico della condensa sul retro del dispositivo esterno. Questo è un procedimento normale. Scegliere il luogo di installazione del dispositivo esterno in modo che non si verifichino danni dovuti alla perdita d'acqua oppure unire il collegamento a uno scarico.

### Installazione a pavimento

Per installare il dispositivo esterno su una terrazza o un balcone non è necessario utilizzare strumenti di fissaggio. Posizionare il dispositivo esterno orizzontalmente, al riparo dalla luce diretta del sole. La base deve essere in piano e stabile. Mantenere una distanza minima di 20 cm tra il lato di entrata dell'aria e la parete. Deve essere garantita la libera uscita dell'aria (min. 50 cm di distanza da ostacoli). Il tubo di collegamento viene condotto attraverso una fessura nella finestra o nella porta.



### Installazione alla parete esterna con supporto a parete

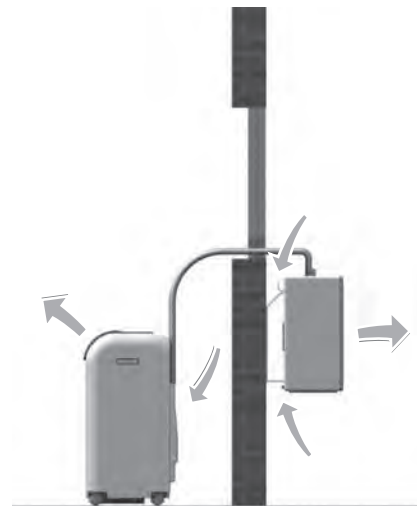
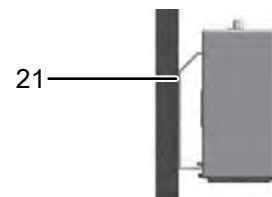
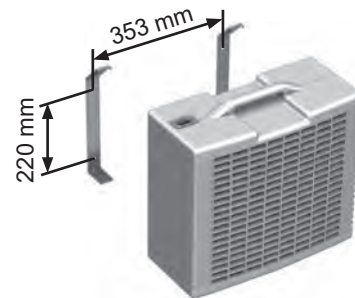
#### Avvertimento

Un dispositivo in caduta può provocare lesioni! Far intervenire più persone, per trasportare e montare il dispositivo. Non sostare sotto al dispositivo sospeso. Assicurarsi che il dispositivo sia stato fissato alla parete in modo sufficientemente stabile.

- Fissare alla parete i supporti a parete forniti in dotazione nel set di fissaggio.
- Affiggere il dispositivo esterno nei supporti a parete e fissarlo con le viti di sicurezza M4 fornite in dotazione (21).

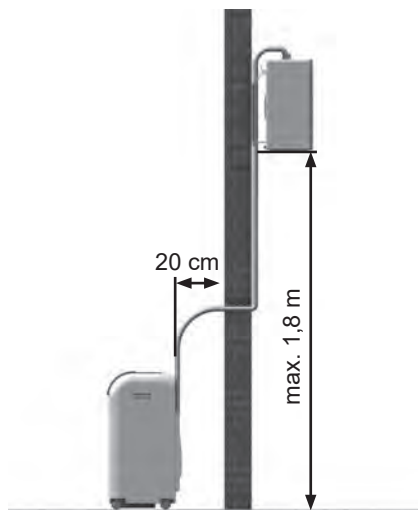
I supporti a parete possono essere fissati con gli elementi di fissaggio forniti in dotazione (tasselli da 6 mm e viti).

Se questi non dovessero essere adatti alle proprietà della parete, è necessario procurarsi elementi di fissaggio che abbiano una forza di tenuta sufficiente. Durante l'installazione, assicurarsi che la linea di alimentazione non sia sotto carico e che l'isolamento non sia danneggiato. Rispettare le distanze minime. L'uscita dell'aria del dispositivo interno e quella del dispositivo esterno non devono essere bloccate.



### Altezza d'installazione

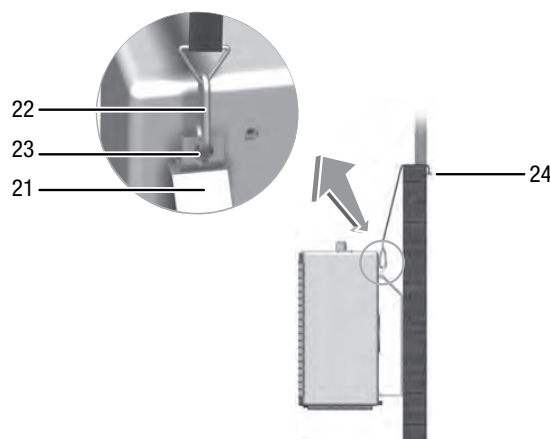
Il dispositivo esterno (bordo inferiore) può essere montato al massimo 1,8 m sopra il livello d'installazione del dispositivo interno. Se il dispositivo esterno viene montato al di sotto del livello d'installazione del dispositivo interno, non deve essere superato un dislivello di 1,5 m.



### Installazione esterna a parete con cinghia di fissaggio

L'installazione del dispositivo esterno con le cinghie di fissaggio rappresenta un'ulteriore modalità d'installazione per il dispositivo esterno su una parete esterna o un parapetto.

1. Apporre i supporti a parete al dispositivo esterno e fissarli con le viti di sicurezza M4 (21).
2. Agganciare un'estremità delle cinghie di fissaggio con il moschettone (22) negli occhielli di fissaggio (23) del dispositivo esterno.
3. Agganciare l'altra estremità delle cinghie di fissaggio negli occhielli filettati (24) che dovranno essere fissati alla parete o al parapetto. Assicurarsi che il dispositivo sia sufficientemente saldo!



### Inserimento del filtro dell'aria

#### Avviso

Non utilizzare mai il dispositivo senza il filtro dell'aria inserito. Senza il filtro dell'aria, l'interno del dispositivo si sporca molto, cosa che può ridurre la potenza e danneggiare il dispositivo.

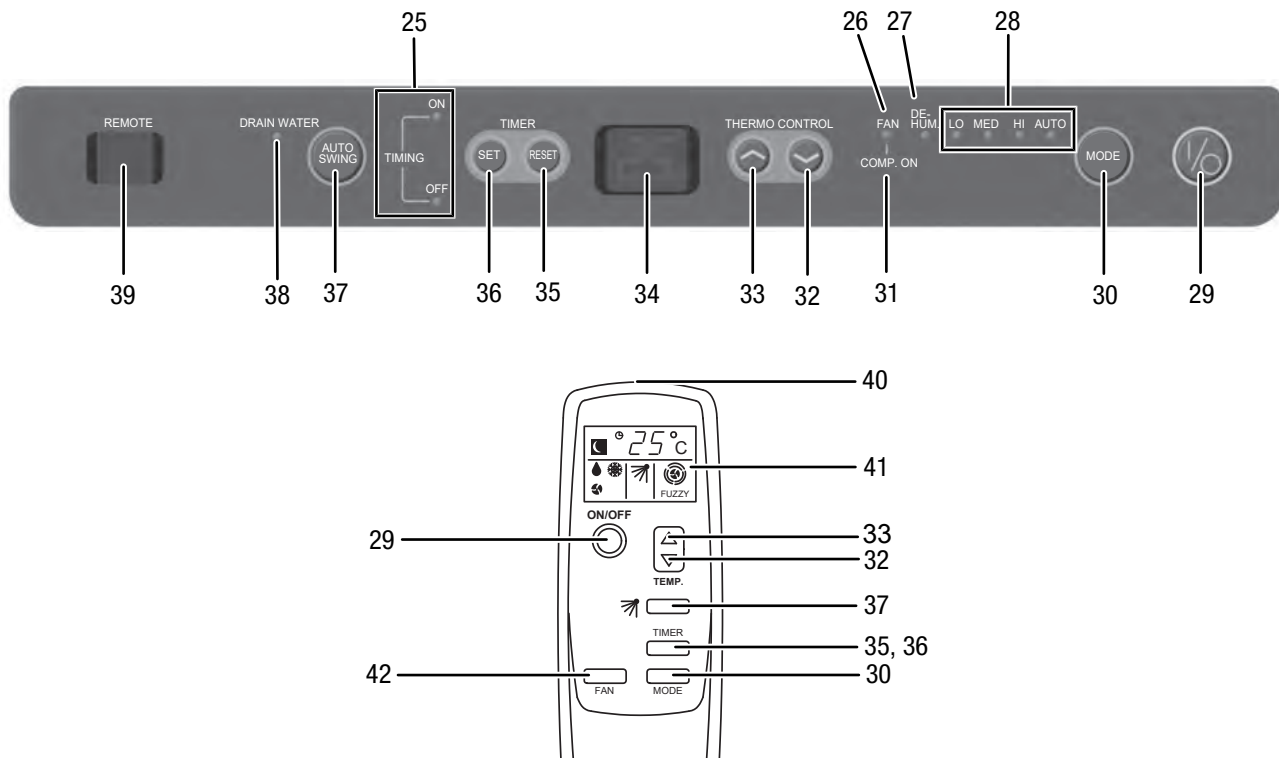


### Collegamento del cavo elettrico

- Inserire la spina elettrica in una presa di corrente assicurata correttamente.

## Utilizzo

## Quadro di controllo



N.	Denominazione	Funzione
25	LED <i>ON/OFF</i>	Si accende con la funzione timer attivata o disattivata
26	LED <i>FAN</i>	Indicatore della modalità di funzionamento Ventilazione
27	LED <i>DE-HUM</i>	Indicatore della modalità di funzionamento Deumidificazione
28	LED <i>Livello di ventilazione</i>	Mostra l'attuale livello di ventilazione
29	Tasto <i>ON/OFF</i>	Accensione o spegnimento del dispositivo
30	Tasto <i>MODE</i>	Selezionare la modalità di funzionamento: <i>Raffreddamento</i> <i>Deumidificazione</i> <i>Ventilazione</i>
31	LED <i>COMP. ON</i>	Indicatore di funzionamento del compressore nella modalità Raffreddamento
32	Tasto <i>Riduzione valore</i>	Riduzione della temperatura obiettivo (tra 16 e 30 °C) per il raffreddamento
33	Tasto <i>Aumento valore</i>	Aumento della temperatura obiettivo (tra 16 e 30 °C) per il raffreddamento
34	Display a segmenti	Indicatore della temperatura obiettivo in modalità di funzionamento Raffreddamento Indicatore del tempo rimanente-timer Indicatore del codice di errore, cfr. capitolo Errori e guasti.
35	Tasto <i>RESET</i>	Reset della funzione timer
36	Tasto <i>SET</i>	Funzione timer <i>Accensione automatica</i> con incrementi di 1h (da 1 h a 24 h) Funzione timer <i>Spegnimento automatico</i> con incrementi di 1h (da 1 h a 24 h)
37	Tasto <i>AUTO SWING</i>	Accensione o spegnimento della funzione swing
38	LED <i>DRAIN WATER</i>	Indicatore Svuotare vaschetta per la condensa
39	Ricevitore del telecomando	Riceve il segnale a infrarossi del telecomando
40	Trasmettitore / ricevitore telecomando	Comunicazione tra il dispositivo e il telecomando mediante segnali a infrarossi
41	Display	Indicatore di diverse funzionalità del dispositivo
42	Tasto <i>FAN</i>	Impostazione della velocità del ventilatore

### Accensione del dispositivo

1. Dopo aver posizionato il dispositivo come descritto nel capitolo *Messa in funzione*, in modo che sia pronto all'uso, è possibile accenderlo.
2. Premere il tasto *ON/OFF* (29).  
⇒ Il dispositivo si accende.
3. Selezionare la modalità di funzionamento desiderata.

Il dispositivo si spegne automaticamente quando la vaschetta per la condensa è piena. Il LED *DRAIN WATER* (38) lampeggia e si ode un segnale acustico.

### Impostazione della modalità di funzionamento

Il dispositivo dispone delle seguenti modalità di funzionamento:

- Raffreddamento
- Ventilazione
- Deumidificazione

#### Raffreddamento

Nella modalità di funzionamento *Raffreddamento*, l'ambiente viene raffreddato fino alla temperatura obiettivo desiderata.

Impostazioni standard nella modalità di funzionamento *Raffreddamento*:

1. Premere ripetutamente il tasto *MODE* (30), fino a quando il LED *FAN* (26) o *DE-HUM* (27) non si spegne.
2. Premere il tasto *Riduzione valore* (32) o *Aumento valore* (33) per impostare la temperatura obiettivo desiderata.  
⇒ Se necessario, il compressore si avvia e il LED *COMP. ON* (31) si accende.
3. Selezionare con il tasto *FAN* (42) la velocità di ventilazione desiderata.  
*AUTO* (telecomando *FUZZY*), *HI*, *MED* o *LO*.

#### Ventilazione

Nella modalità di funzionamento *Ventilazione*, l'aria dell'ambiente circola e non ha luogo né un raffreddamento né una deumidificazione.

1. Premere il tasto *MODE* (30) finché il LED *FAN* (26) non si illumina.
2. Selezionare con il tasto *FAN* (42) la velocità di ventilazione desiderata.  
*AUTO* (telecomando *FUZZY*), *HI*, *MED* o *LO*.

#### Deumidificazione

Nella modalità di funzionamento *Deumidificazione* viene ridotta l'umidità dell'aria nell'ambiente.

- ✓ Il dispositivo è spento.
1. Posizionare sia il dispositivo interno che quello esterno nell'ambiente da deumidificare. Assicurarsi che il dispositivo interno non aspiri aria calda dal dispositivo esterno.  
**Non affiggere meccanicamente il dispositivo esterno a quello interno**
  2. Rimuovere il tubo di scarico della condensa sul retro del dispositivo interno dal suo supporto e rimuovere il tappo.

3. Guidare la condensa lungo un pendio fino a uno scarico o a un contenitore di dimensioni sufficienti.  
⇒ La condensa che ne risulta non viene pompata nel dispositivo esterno.
4. Premere il tasto *ON/OFF* (29).
5. Impostare con il tasto *Riduzione valore* (32) la temperatura obiettivo minima.
6. Premere il tasto *MODE* (30) finché non si illumina il LED *DE-HUM* (27).



#### Informazioni

Se il dispositivo viene fatto funzionare in un ambiente particolarmente umido, si consiglia di svuotare regolarmente la condensa venutasi a creare.

#### Impostazione del timer

Il timer ha due tipi di funzionamento:

- accensione automatica dopo una quantità preimpostata di ore.
- spegnimento automatico dopo una quantità preimpostata di ore.

La funzione può essere impostata in tutte le modalità di funzionamento e nella modalità stand-by.

Il numero di ore può essere compreso tra 1 e 24 ore e può essere impostato in incrementi di 1h.

#### Avviso

Il dispositivo non deve funzionare senza sorveglianza in un ambiente con libero accesso, se il timer è attivo.

#### Accensione automatica

- ✓ Il dispositivo è spento.
1. Premere il tasto *SET* (36) finché sul display a segmenti (34) non viene visualizzato il numero di ore desiderato.  
⇒ Il numero di ore desiderato lampeggia.
  2. Premere il pulsante *Riduzione valore* (32) o *Aumento valore* (33) per impostare la temperatura obiettivo desiderata.
  3. Premere il tasto *MODE* (30) per impostare la modalità di funzionamento desiderata.  
⇒ Si accende il LED per la modalità di funzionamento desiderata.  
⇒ Il LED *ON* (25) si accende.  
⇒ Il timer è impostato sul numero di ore desiderato.  
⇒ Il dispositivo si avvia una volta trascorso il tempo impostato nella modalità di funzionamento impostata.
  4. Premere il tasto *RESET* (35) per disattivare la funzione timer.  
⇒ Il LED *OFF* (25) si accende.

Indicazioni per l'accensione automatica:

- L'esclusione dell'alimentazione elettrica cancella le impostazioni relative all'accensione automatica.
- L'accensione manuale del dispositivo disattiva l'accensione automatica.

## Spegnimento automatico

- ✓ Il dispositivo è acceso.
- 1. Premere il tasto *SET* (36) finché sul display a segmenti non viene visualizzato il numero di ore desiderato.
  - ⇒ Il LED *ON* (25) si accende.
  - ⇒ Il timer è impostato sul numero di ore desiderato.
  - ⇒ Il dispositivo continua a funzionare finché non è scaduto il tempo per lo spegnimento.
- 2. Premere il tasto *RESET* (35) per disattivare la funzione timer.
  - ⇒ Il LED *OFF* (25) si accende.

Indicazioni per lo spegnimento automatico:

- Premendo il tasto *ON/OFF* (29) lo spegnimento automatico viene disattivato.

## Funzione Swing

La funzione swing, in caso di necessità, può essere impostata in tutte le modalità di funzionamento.

Con l'ausilio della funzione swing, l'uscita dell'aria (3) viene mossa automaticamente garantendo una circolazione continua dell'aria.

1. Premere il tasto *AUTO SWING* (37).
  - ⇒ Le alette di ventilazione si muovono di continuo verso l'alto e il basso.
2. Premere nuovamente il tasto *AUTO SWING* (37) per fermare le alette di ventilazione in una determinata posizione o per disattivare la funzione swing.

## Messa fuori servizio



### Avvertimento relativo a tensione elettrica

Non toccare la spina elettrica con mani umide o bagnate!

Non spegnere mai il dispositivo in funzione tirando il cavo di alimentazione.

Se si mette fuori servizio il dispositivo per un periodo di tempo più lungo, ad esempio durante l'inverno, lasciare in funzione il dispositivo per 2-3 ore nella modalità di ventilazione. In questo modo l'umidità residua verrà condotta fuori dal dispositivo. Per spegnere il dispositivo procedere come segue:

1. Spegnerne il dispositivo.
2. Scollegare il cavo elettrico dalla presa di corrente, estraendo la spina elettrica dalla presa.
3. Svuotare i contenitori della condensa mediante il tubo di scarico della condensa sullo scarico della condensa (12) sul retro del dispositivo interno e mediante il tappo del dispositivo esterno.
4. Pulire il dispositivo secondo quanto riportato nel capitolo Manutenzione.
5. Riporre il dispositivo in conformità con il capitolo Stoccaggio.

## Errori e disturbi

Il funzionamento perfetto del dispositivo è stato controllato più volte durante la sua produzione. Nel caso in cui dovessero, ciononostante, insorgere dei disturbi nel funzionamento, controllare il dispositivo secondo la seguente lista.

### Il dispositivo non si avvia:

- Controllare l'alimentazione elettrica.
- Controllare che il cavo elettrico e la spina elettrica non siano danneggiati. Se si riscontrano danni, non provare a rimettere in funzione il dispositivo.

Se la linea di allaccio alla corrente elettrica di questo dispositivo è danneggiata, è necessario farlo sostituire dal produttore o dal suo servizio clienti o da una persona qualificata in egual modo, per prevenire possibili pericoli.

- Controllare il fusibile di protezione principale.
- Osservare la temperatura di servizio, in conformità con il capitolo Allegato tecnico.
- La vaschetta per la condensa potrebbe essere piena. Se necessario, svuotare la vaschetta per la condensa. Il LED *DRAIN WATER* (38) non deve accendersi.
- Attendere 10 minuti prima di riavviare il dispositivo. Se il dispositivo non dovesse avviarsi, far eseguire un controllo elettrico da un'impresa specializzata o da Trotec.

### Il dispositivo funziona con o senza potenza di raffreddamento ridotta:

- Controllare se è stata impostata la modalità di funzionamento *Raffreddamento*.
- Controllare la posizione delle alette di ventilazione. Le alette di ventilazione devono essere aperte il più possibile.
- Controllare che il filtro dell'aria o i filtri dell'aria non siano sporchi. In caso di necessità, pulire o sostituire il filtro dell'aria o i filtri dell'aria.
- Controllare la distanza minima dalle pareti e dagli oggetti. Eventualmente, posizionare il dispositivo più al centro della stanza.
- Controllare le impostazioni della temperatura sul dispositivo. Ridurre la temperatura impostata se è superiore alla temperatura dell'ambiente.
- Verificare che il dispositivo esterno non sia sporco. Se necessario, pulire le alette all'interno del dispositivo esterno.

### Il dispositivo è rumoroso o vibra:

- Controllare se il dispositivo è stato posizionato in modo eretto e stabile.
- Controllare che la sospensione e il supporto a parete del dispositivo esterno siano bilanciati e che tutte le viti siano ben serrate.

**Fuoriesce della condensa:**

- Controllare che il dispositivo non abbia una mancanza di tenuta.

**Il compressore non si avvia:**

- Controllare se la protezione surriscaldamento del compressore è scattata. Staccare il dispositivo dalla rete elettrica e lasciarlo raffreddare per circa 10 minuti, prima di allacciarlo nuovamente alla rete elettrica.
- Controllare che la temperatura ambientale corrisponda alla temperatura di destinazione (nella modalità di funzionamento *Raffreddamento*). Il compressore si accende solo quando questa temperatura è stata raggiunta.
- Il compressore ritarderà eventualmente di 3 minuti poiché dispone di una protezione interna contro una diretta riaccensione.

**Il dispositivo si riscalda molto, è rumoroso o perde potenza:**

- Controllare che le entrate dell'aria e il filtro dell'aria non siano sporchi. Rimuovere la sporcizia esterna.
- Controllare dall'esterno che sul dispositivo non ci sia della sporcizia (vedi capitolo Manutenzione). Far pulire l'interno sporco del dispositivo da un'impresa specializzata in refrigerazione e in condizionamento dell'aria o da Trotec.

**Il dispositivo non reagisce al telecomando a infrarossi:**

- Controllare se la distanza del telecomando dal dispositivo è troppo grande e ridurre la distanza, se necessario.
- Assicurarsi che non ci siano ostacoli, come ad es. mobili o pareti, tra il dispositivo e il comando a distanza. Rispettare il contatto visivo tra dispositivo e comando a distanza.
- Controllare la carica delle batterie e, se necessario, sostituirle.
- Controllare che le batterie siano state inserite con la polarità nella giusta direzione, se le batterie sono appena state sostituite.

**Avviso**

Attendere almeno 3 minuti dopo tutti i lavori di manutenzione e di riparazione. Riaccendere il dispositivo solo allora.

**Il dispositivo ancora non funziona perfettamente dopo questi controlli:**

Contattare il servizio di assistenza clienti. Portare eventualmente il dispositivo da un'impresa specializzata in refrigerazione e in condizionamento dell'aria o da Trotec per farlo riparare.



## Codici errore

In caso di guasto, viene visualizzato sul display a segmenti (34) un codice di errore. Nel caso delle seguenti notifiche di guasto contattare il servizio di assistenza clienti. Eventualmente, portare il dispositivo presso un'impresa specializzata in refrigerazione e in condizionamento dell'aria o presso Trotec per farlo riparare.

Codice errore	Descrizione del difetto	Possibile causa / eliminazione dell'errore
01	Problema di comunicazione tra la piastra sul dispositivo interno e il componente esterno.	<ul style="list-style-type: none"> <li>Controllare il collegamento a 6 fili e i contatti a spina CN202 (PCB 2) - CN109 (PCB 3).</li> <li>Sostituire eventualmente il cavo di collegamento.</li> <li>Sostituire la piastra principale (PCB 3).</li> </ul>
02	Sensore temperatura ambiente difettoso	<ul style="list-style-type: none"> <li>Sostituire il sensore THRA (PCB 2).</li> </ul>
03	Sensore evaporatore difettoso	<ul style="list-style-type: none"> <li>Sostituire il sensore THEP (PCB 2).</li> </ul>
32	Sensore condotto liquidi difettoso Sovratemperatura condotto liquidi	<ul style="list-style-type: none"> <li>Se l'errore compare nell'arco di un minuto dopo l'accensione del dispositivo, il sensore THOP (PCB 3) è difettoso. In tal caso sostituire il sensore.</li> <li>Se l'errore compare solo dopo un certo periodo di funzionamento, è possibile risalire alle seguenti cause: <ul style="list-style-type: none"> <li>– quantità di refrigerante</li> <li>– guasto al motore del ventilatore dispositivo esterno</li> </ul> </li> </ul> <p>Avvertenza: Se la temperatura sul sensore THOP supera i 58 °C, il dispositivo si spegne e sul display a segmenti compare il codice errore 32.</p>
33	Sensore compressore difettoso	<ul style="list-style-type: none"> <li>Controllare il sensore THCT (PCB 3) ed eventualmente sostituirlo.</li> <li>Controllare la temperatura sul compressore. È possibile che ci sia una sovratemperatura</li> <li>Controllare se la temperatura esterna è troppo elevata (cfr. Dati tecnici).</li> <li>Controllare se il ventilatore sul dispositivo esterno continua a funzionare senza problemi</li> </ul>
35	Regolatore del numero di giri del compressore guasto	<ul style="list-style-type: none"> <li>Il compressore è probabilmente difettoso.</li> <li>Sostituire la piastra IPM (PCB 4).</li> </ul>
36	Temperatura gas caldo sul compressore troppo elevata	<ul style="list-style-type: none"> <li>Il compressore è probabilmente difettoso.</li> <li>Controllare la temperatura sul compressore. È possibile che ci sia una sovratemperatura</li> <li>Controllare se la temperatura esterna è troppo elevata (cfr. Dati tecnici).</li> <li>Controllare se il ventilatore sul dispositivo esterno continua a funzionare senza problemi</li> </ul>
37	Temperatura condotto liquidi troppo elevata	<ul style="list-style-type: none"> <li>Cfr. codice errore 32</li> </ul>
38	Tensione alternata sulla piastra principale (PCB 3) troppo bassa. Trasformatore sulla piastra non funzionante correttamente	<ul style="list-style-type: none"> <li>Sostituire la piastra principale (PCB 3).</li> </ul>
39	Tensione alternata sulla piastra principale (PCB 3) troppo alta. Trasformatore sulla piastra non funzionante correttamente	<ul style="list-style-type: none"> <li>Sostituire la piastra principale (PCB 3).</li> </ul>

<b>Codice errore</b>	<b>Descrizione del difetto</b>	<b>Possibile causa / eliminazione dell'errore</b>
40	Difetto di corrente assorbita piastra principale	<ul style="list-style-type: none"><li>• Sostituire la piastra principale (PCB 3).</li></ul>
41	Errore di comunicazione piastra IPM	<ul style="list-style-type: none"><li>• Controllare il collegamento a 5 fili e i contatti: CN1 (PCB 4) - CN111 (PCB 3) e CN2 (PCB 4) - CN110 (PCB 3).</li></ul>
42	Piastra IPM difettosa	<ul style="list-style-type: none"><li>• Sostituire la piastra IPM.</li></ul>
43	Piastra IPM in sovratensione DC	<ul style="list-style-type: none"><li>• Sostituire la piastra IPM.</li></ul>
44	Difetto di corrente assorbita modulo IPM	<ul style="list-style-type: none"><li>• Sostituire la piastra IPM.</li></ul>
45	Sovra- o sottoalimentazione della linea di alimentazione	<ul style="list-style-type: none"><li>• Controllare la linea di alimentazione.</li></ul>
46	Errore generale IPM	<ul style="list-style-type: none"><li>• Sostituire la piastra IPM.</li></ul>
47	Modulo PFC su piastra IPM difettoso	<ul style="list-style-type: none"><li>• Sostituire la piastra IPM.</li></ul>

## Manutenzione

## Intervalli di manutenzione

Intervallo di manutenzione	prima di ogni messa in funzione	in caso di necessità	almeno ogni 2 settimane	almeno ogni 4 settimane	almeno ogni 6 mesi	almeno una volta l'anno
Controllo di eventuale presenza di sporczia o corpi estranei sulle uscite di aspirazione e di scarico, eventualmente pulire	X			X		
Pulizia dell'esterno		X				X
Controllo visivo di eventuale presenza di sporczia all'interno del dispositivo		X				X
Controllo di eventuale presenza di sporczia o corpi estranei sul filtro dell'aria, eventuale pulizia o sostituzione	X		X			
Sostituzione del filtro dell'aria					X	
Controllo che non vi siano danneggiamenti	X					
Controllo delle viti di fissaggio		X				X
Test di collaudo						X
Svuotare la vaschetta per la condensa e il tubo di scarico		X				

## Protocollo di manutenzione

Tipo di dispositivo: .....

Numero dispositivo: .....

Intervallo di manutenzione	1	2	3	4	5	6	7	8	9	10	11	12	13	14	15	16
Controllo di eventuale presenza di sporczia o corpi estranei sull'entrata e l'uscita d'aria, eventuale pulizia																
Controllo di eventuale presenza di sporczia o corpi estranei sulle uscite di aspirazione e di scarico, eventuale pulizia																
Pulizia dell'esterno																
Controllo visivo di eventuale presenza di sporczia all'interno del dispositivo																
Sostituzione del filtro dell'aria																
Controllo delle viti di fissaggio																
Test di collaudo																
Svuotare la vaschetta per la condensa e il tubo di scarico																
Note																

1. Data: ..... Firma: .....	2. Data: ..... Firma: .....	3. Data: ..... Firma: .....	4. Data: ..... Firma: .....
5. Data: ..... Firma: .....	6. Data: ..... Firma: .....	7. Data: ..... Firma: .....	8. Data: ..... Firma: .....
9. Data: ..... Firma: .....	10. Data: ..... Firma: .....	11. Data: ..... Firma: .....	12. Data: ..... Firma: .....
13. Data: ..... Firma: .....	14. Data: ..... Firma: .....	15. Data: ..... Firma: .....	16. Data: ..... Firma: .....

## Attività da svolgere prima dell'inizio della manutenzione



### Avvertimento relativo a tensione elettrica

Non toccare la spina elettrica con mani umide o bagnate!

- Spegnerne il dispositivo.
- Scollegare il cavo elettrico dalla presa di corrente, estraendo la spina elettrica dalla presa.



### Avvertimento relativo a tensione elettrica

**I lavori che richiedono l'apertura del dispositivo devono essere eseguiti esclusivamente da imprese specializzate autorizzate o da Trotec.**

## Circuito del refrigerante



### Pericolo

#### Refrigerante infiammabile difluorometano (R32)!

Tenere fonti di accensione, come fiamme libere, dispositivi a gas o riscaldatori elettrici, lontano dall'ambiente di lavoro durante l'installazione o la manutenzione.

- L'intero circuito del refrigerante è un sistema ermeticamente chiuso che non necessita di manutenzione, quindi deve essere riparato o gestito esclusivamente da ditte specializzate nella tecnica di raffreddamento o di condizionamento, o da Trotec.

## Indicazioni e segnali di sicurezza presenti sul dispositivo

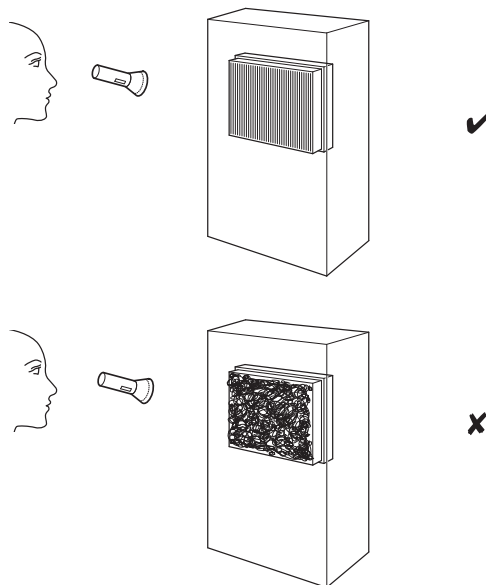
Controllare con regolarità le indicazioni e i segnali di sicurezza presenti sul dispositivo. Se non più leggibili, applicarne di nuovi!

## Pulitura dell'involucro

Pulire l'involucro con un panno umido, morbido e senza pelucchi. Fare attenzione che non penetri umidità all'interno dell'involucro. Fare attenzione che l'umidità non entri in contatto con gli elementi costruttivi elettrici. Per inumidire il panno, non utilizzare detergenti aggressivi, come per es. spray detergenti, solventi, detergenti a base di alcool o abrasivi.

## Controllo visivo che non ci sia sporcizia nell'interno dell'apparecchio

1. Rimuovere il filtro dell'aria.
2. Con una torcia, fare luce nelle aperture del dispositivo.
3. Controllare che non ci sia dello sporco all'interno del dispositivo.
4. Se si constata la presenza di uno spesso strato di polvere, far pulire l'interno del dispositivo da un'impresa specializzata in refrigerazione e in condizionamento dell'aria o da Trotec.
5. Riposizionare il filtro dell'aria.



## Pulitura del filtro dell'aria

Il filtro dell'aria deve essere pulito appena si sporca. Questo si manifesta ad es. con una potenza ridotta (vedi capitolo Errori e disturbi).



### Avvertimento

Assicurarsi che il filtro dell'aria non sia consumato o danneggiato. Gli angoli e i bordi del filtro dell'aria non devono essere deformati o arrotondati. Prima di reinserire il filtro dell'aria, assicurarsi che non sia danneggiato e che sia asciutto!

1. Rimuovere il filtro dell'aria dal dispositivo.



2. Pulire il filtro con un panno morbido, senza pelucchi e leggermente umido. Nel caso in cui il filtro dovesse essere molto sporco, lavarlo con acqua calda mischiata a un detergente neutro.
3. Far asciugare completamente il filtro. Non inserire un filtro bagnato nel dispositivo!
4. Inserire nuovamente il filtro dell'aria nel dispositivo.



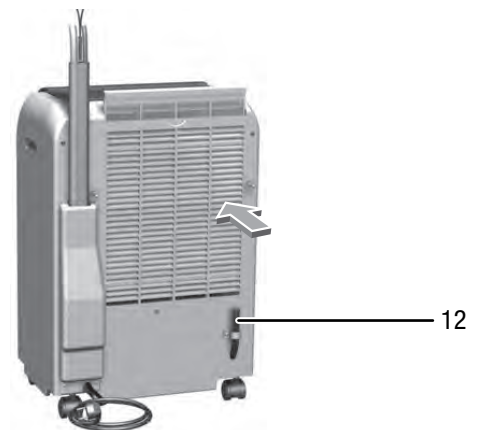
## Svuotamento della condensa (svuotamento manuale)

Nella modalità di funzionamento *Raffreddamento e Deumidificazione* si viene a formare della condensa, che in gran parte viene smaltita attraverso lo scarico dell'aria.

La restante condensa si raccoglie in un contenitore all'interno dell'involucro. La condensa deve essere regolarmente rimossa.

Se si accumula troppa condensa, il dispositivo si spegne e lo segnala tramite il LED *DRAIN WATER* (38). Viene emesso inoltre un segnale acustico breve per 8 volte consecutive.

1. Trasportare o far scorrere il dispositivo interno sui rulli con cautela, in un luogo adeguato per scaricare la condensa (ad es. uno scarico) o tenere pronto un contenitore di raccolta adatto sotto lo scarico della condensa.
2. Estrarre lo scarico della condensa (12) dalla clip di fissaggio.



3. Rimuovere il tappo di gomma dal tubo di scarico della condensa.
4. Lasciare che la condensa possa defluire.  
⇒ Il LED *DRAIN WATER* (38) si spegne appena la condensa è stata svuotata.
5. Riposizionare il tappo di gomma sullo scarico della condensa. Fare attenzione che il tappo di gomma sia ben inserito, altrimenti può verificarsi una fuoriuscita incontrollata dell'acqua.
6. Inserire nuovamente lo scarico della condensa (12) nella clip di fissaggio.

## Attività successive alla manutenzione

Se si desidera continuare ad utilizzare il dispositivo:

- Lasciare fermo il dispositivo per almeno 12 ore, in modo che il refrigerante possa accumularsi nel compressore. Riaccendere il dispositivo solo dopo 12 ore. Altrimenti il compressore si potrebbe danneggiare e il dispositivo non funzionerebbe più. In questo caso la garanzia si estingue.
- Collegare nuovamente il dispositivo, inserendo la spina elettrica nella presa di corrente.

Se non si utilizza il dispositivo per un periodo prolungato:

- Immagazzinare il dispositivo in conformità con il capitolo Trasporto e immagazzinaggio.

## Allegato tecnico

### Dati tecnici

Parametri	Valore
<b>Modello</b>	<b>PAC 4600</b>
Potenza refrigerante nominale <sup>1)</sup>	4,30 kW (da 1,80 kW a 4,60 kW)
Classe di efficienza energetica <sup>1)</sup>	B
Indice di efficienza energetica EER <sup>1)</sup>	4,7
Consumo energetico annuo, Q <sub>CE</sub>	318 kWh
Area d'impiego (volume dell'ambiente), ca.	120 m <sup>3</sup>
Intervallo di impostazione dispositivo interno	da +16 °C a +30 °C / da 35 % di u.r. a 80 % di u.r.
Intervallo di lavoro dispositivo esterno	da +21 °C a +43 °C / da 35 % di u.r. a 80 % di u.r.
Refrigerante	R32 <sup>3)</sup>
Quantità di refrigerante	0,97 kg
Fattore GWP	675
CO <sub>2</sub> equivalente	0,66 t
Pressione lato di aspirazione	1,16 MPa
Pressione lato di uscita	4,2 MPa
Pressione max. consentita	4,2 MPa
Pompa di condensa, portata max.	1800 mm WS
Portata dell'aria a seconda del livello, dispositivo interno	350 / 450 / 550 m <sup>3</sup> /h
Portata dell'aria a seconda del livello, dispositivo esterno	750 / 930 m <sup>3</sup> /h
Livello sonoro a seconda del livello, dispositivo interno <sup>2)</sup>	47 / 50 / 54 dB(A)
Potenza sonora max., dispositivo interno / esterno	57 / 62 dB(A)
Alimentazione elettrica	230 V / 1~ / 50 Hz
Classe di protezione dispositivo interno / esterno	IP24 / IPX4
Potenza elettrica nominale assorbita <sup>1)</sup>	1,37 kW
Corrente elettrica nominale assorbita <sup>1)</sup>	5,82 A
Corrente elettrica di avviamento, LRA	8,00 A
Fusibile 	T 16 A
Pompa di condensa, portata	50 - 200 ml/h

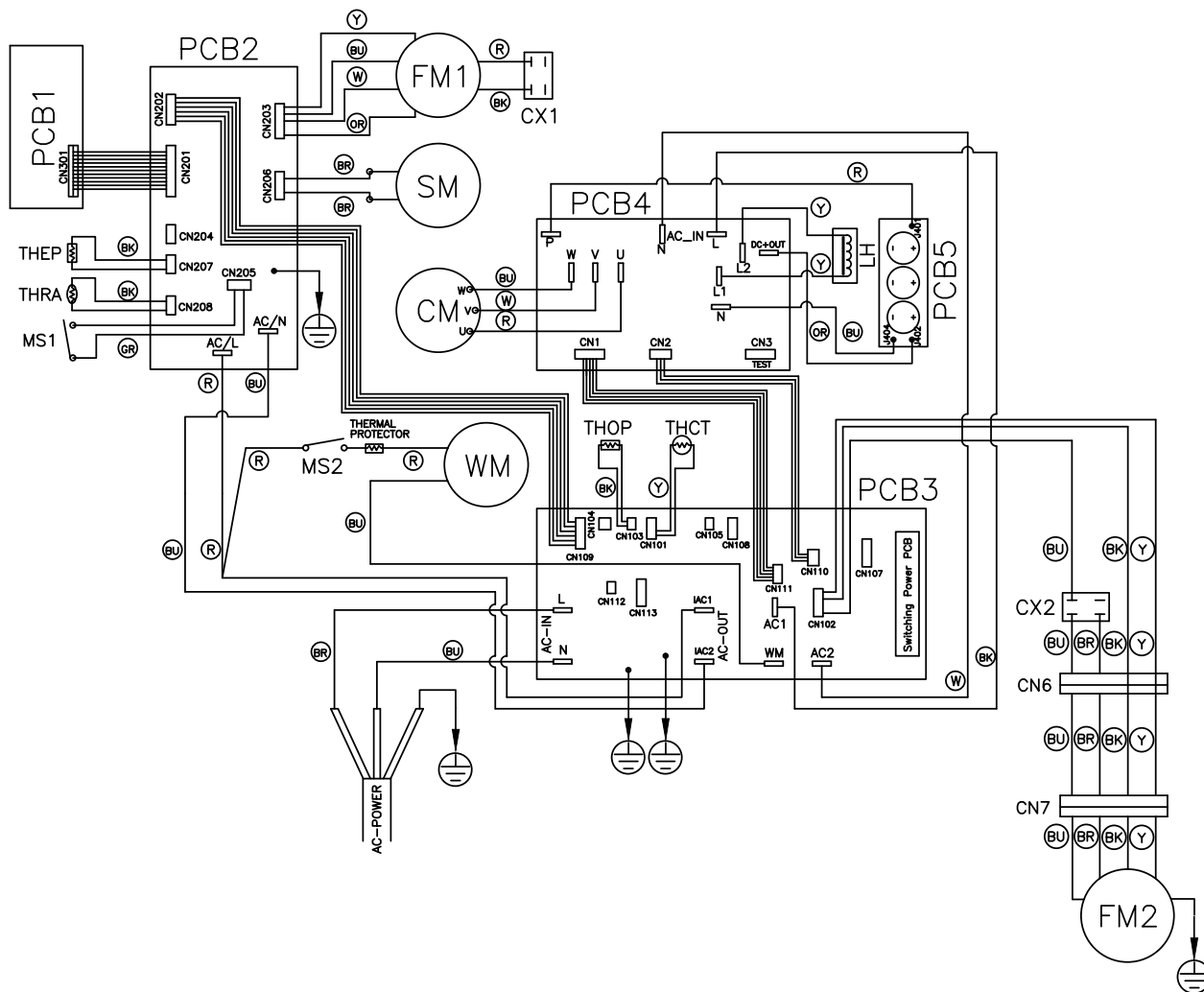
Parametri	Valore
Tubo del refrigerante, lunghezza	3000 mm, utilizzabile: 2300 mm
Dimensioni dispositivo interno (Lunghezza x Larghezza x Altezza)	335 x 470 x 695 mm
Dimensioni dispositivo esterno (Lunghezza x Larghezza x Altezza)	230 x 510 x 490 mm
Distanza minima dalle pareti e dagli oggetti:	sopra (A): 20 cm dietro (B): 20 cm di lato (C): 20 cm davanti (D): 20 cm
Peso dispositivo interno	38 kg
Peso dispositivo esterno	12 kg
Batteria per telecomando	Tipo LR03 / AAA - 1,5 V

<sup>1)</sup> Temperatura dell'aria in entrata: sfera secca 27 °C / sfera umida 19 °C, temperatura esterna: sfera secca 35 °C / sfera umida 24 °C, portata dell'aria max.

<sup>2)</sup> Distanza 1 m in campo aperto

<sup>3)</sup> Contiene gas serra secondo il protocollo di Kyoto (cfr. anche nota nel capitolo "Tubo di collegamento")

## Schema elettrico



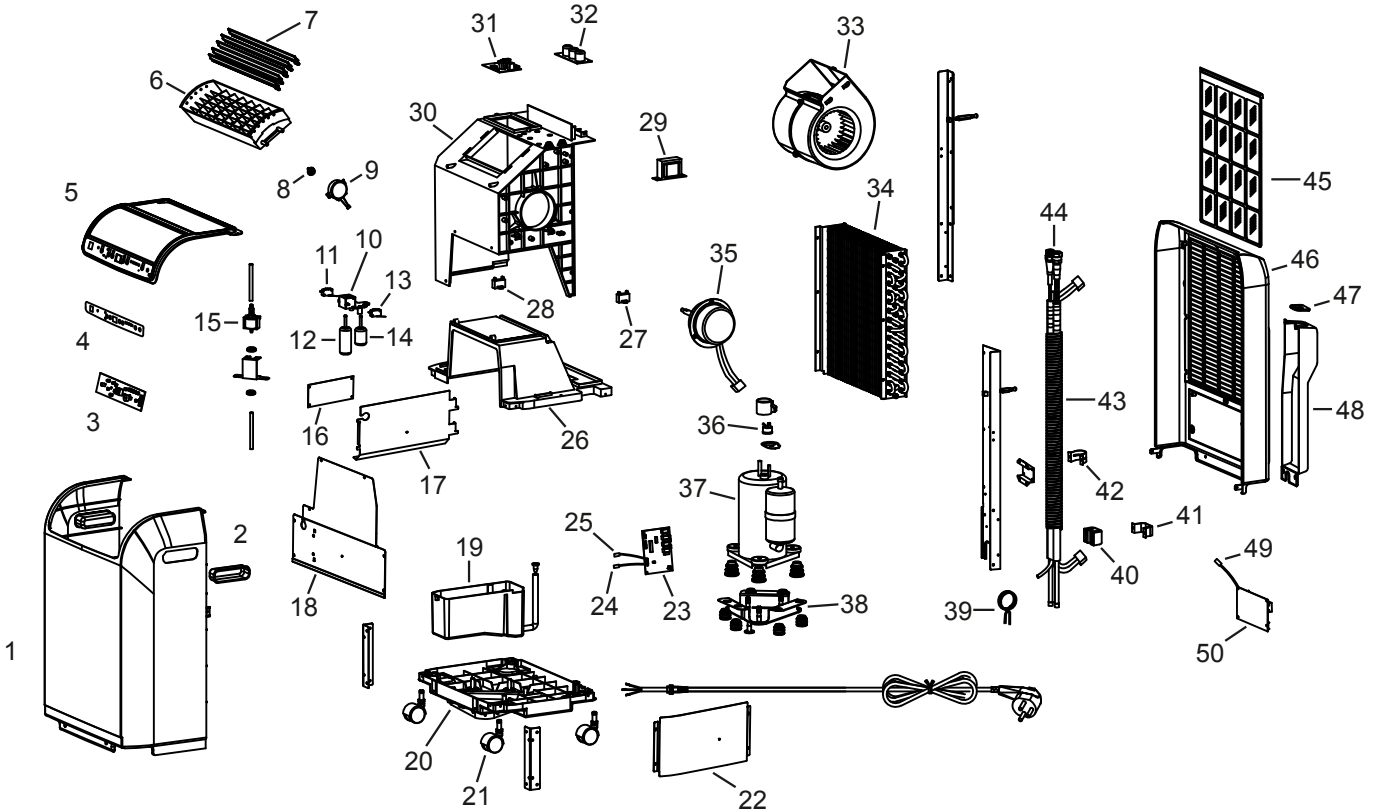
PCB1:	Piastra tastiera	THCT:	Sensore temperatura di compressore
PCB2:	Piastra di comando	THEP:	Sensore evaporatore
PCB3:	Piastra principale	THOP:	Sensore temperatura di compressore
PCB4:	Piastra protettiva IPM	THRA:	Sensore temperatura ambiente
PCB5:	Piastra condensatore	WM:	Pompa per condensa
CM:	Compressore		
		Codice cromatico:	
CX1:	Condensatore ventilatore dell'evaporatore	BK:	nero
CX2:	Condensatore ventilatore del condensatore	BR:	marrone
FM1:	Ventilatore dell'evaporatore	BU:	blu
FM2:	Ventilatore del condensatore	GR:	grigio
LH:	Reattore	OR:	arancione
MS1:	Microinterruttore guasto (contenitore pieno)	R:	rosso
MS2:	Microinterruttore pompa per condensa	W:	bianco
SM:	Swing Motor	Y:	giallo

**Spaccato ricambi e lista dei ricambi - dispositivo interno:**



**Informazioni**

I codici articolo dei componenti si differenziano dai numeri di posizione degli elementi costruttivi utilizzati nelle istruzioni per l'uso.



No.	Part Name	No.	Part Name	No.	Part Name
1	Front wall	18	Front sound absorption sheet metal	35	Fan motor, evaporator
2	Recessed handle	19	Condensation tank	36	Overheating protection for compressor
3	Keypad circuit board	20	Device base	37	Compressor (compl.)
4	Keypad film	21	Wheel	38	Bottom plates (compl.)
5	Upper cover	22	Right sound absorption sheet metal	39	Capillary tube
6	Discharge grille	23	Mainboard	40	Seal for fastening clip
7	Air-guide lamellae	24	Sensor for room temperature	41	Fastening clip for pipe
8	Coupling for swing motor	25	Sensor for evaporator	42	Sheathing for fastening clip
9	Swing motor for lamellae	26	Separating wall	43	Connection line
10	Holder for microswitch	27	Condenser (condenser fan)	44	Coupling set
11	Microswitch for pump	28	Condenser (evaporator fan)	45	Air circulation filter
12	Float for pump	29	Choking coil	46	Rear wall
13	Microswitch (water tank full)	30	Fan casing	47	Feed-through for connecting line
14	Float (water tank full)	31	IPM protective circuit board	48	Cover for connecting line
15	Condensate pump	32	Condenser circuit board	49	Sensor for compressor discharge temperature
16	Sound absorption mat	33	Evaporator fan (compl.)	50	Control circuit board
17	Inner sound absorption sheet metal	34	Evaporator		

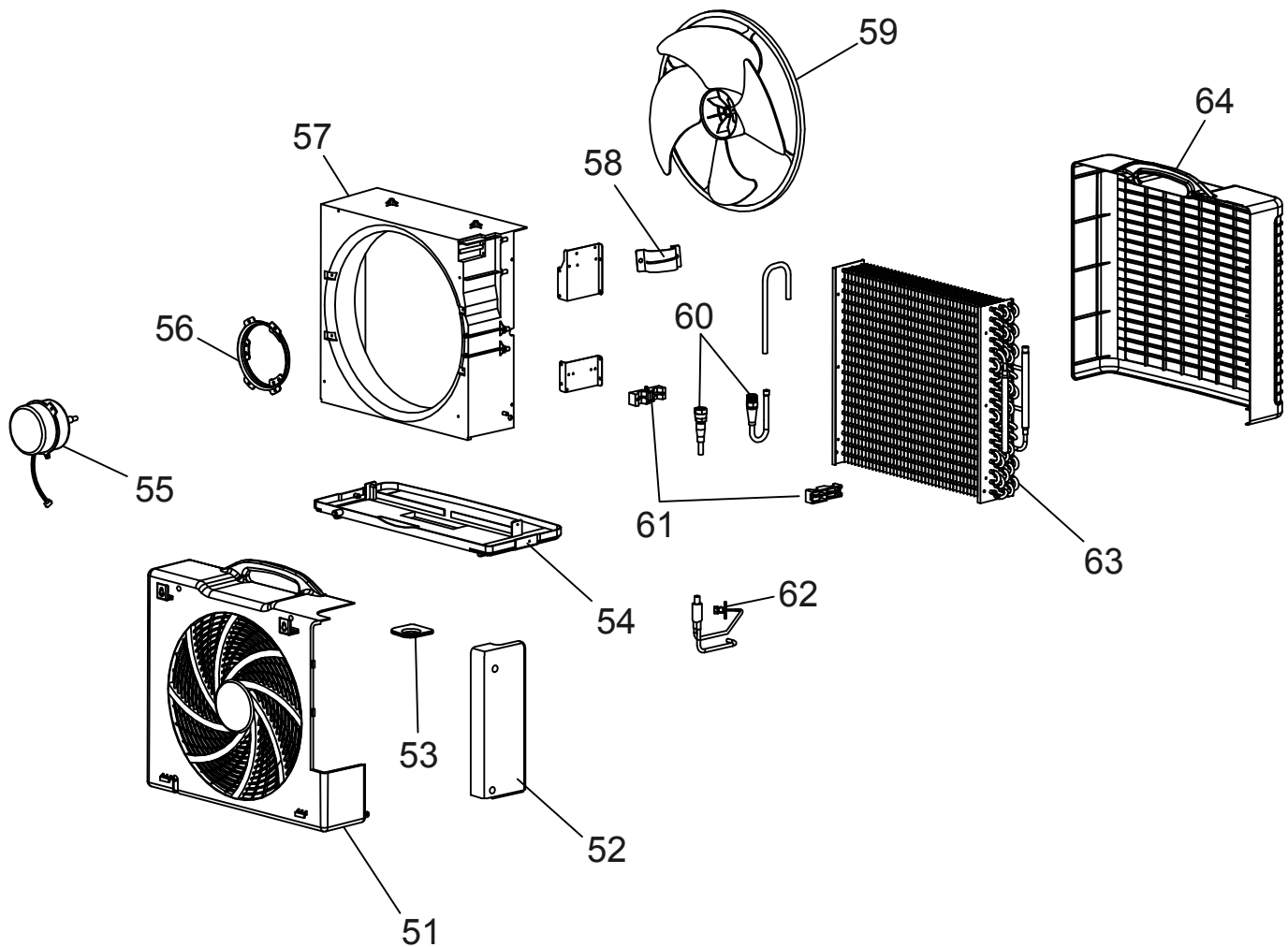


**Spaccato ricambi e lista dei ricambi - dispositivo esterno:**



**Informazioni**

I codici articolo dei componenti si differenziano dai numeri di posizione degli elementi costruttivi utilizzati nelle istruzioni per l'uso.



No.	Part Name	No.	Part Name	Spare parts (without figure)
51	Rear wall	58	Sheathing for fastening clip	Remote control
52	Cover for screwing connection	59	Condenser fan	Fastening set for external unit (compl.)
53	Feed-through for connecting line	60	Coupling set	Wall holder
54	Device base	61	Fastening clip for coupling	
55	Fan motor (condenser)	62	Service connection	
56	Fan motor attachment	63	Condenser	
57	Fan casing	64	Front wall	

## Smaltimento

Smaltire il materiale da imballaggio sempre in modo compatibile con l'ambiente e in conformità con le disposizioni locali vigenti in materia di smaltimento.



Il simbolo del cestino barrato su un vecchio dispositivo elettrico o elettronico proviene dalla direttiva 2012/19/UE. Quest'ultima dice che questo dispositivo non deve essere smaltito nei rifiuti domestici alla fine della sua durata. Nelle vicinanze di ognuno sono a disposizione i punti di raccolta per i vecchi dispositivi elettrici ed elettronici. Gli indirizzi possono essere reperiti dalla propria amministrazione comunale o municipale. Per molti paesi dell'UE è possibile informarsi su ulteriori possibilità di restituzione anche sul sito web <https://hub.trotec.com/?id=45090>. Altrimenti, rivolgersi a un rappresentante di dispositivi usati riconosciuto, approvato per il proprio paese.

Grazie alla raccolta differenziata dei vecchi dispositivi elettrici ed elettronici si intende rendere possibile il riutilizzo, l'utilizzazione del materiale o altre forme di utilizzazione dei vecchi dispositivi, oltre a prevenire l'impatto negativo sull'ambiente e sulla salute umana, attraverso lo smaltimento delle sostanze pericolose eventualmente contenute nei dispositivi.

Il dispositivo viene azionato con gas fluorurato ad effetto serra che può essere pericoloso per l'ambiente e può contribuire al riscaldamento globale, se dovesse penetrare nell'atmosfera.

Ulteriori informazioni si trovano sulla targhetta identificativa.

Far smaltire il refrigerante presente nel dispositivo in modo appropriato e in conformità con la legislazione nazionale vigente.



Le batterie e gli accumulatori non devono essere gettati tra i rifiuti domestici, ma nell'Unione europea devono essere smaltiti a regola d'arte – come da direttiva 2006/66/CE DEL PARLAMENTO EUROPEO E DEL CONSIGLIO del 6 settembre 2006 sulle batterie e gli accumulatori. Si prega di smaltire le batterie e gli accumulatori in conformità con le disposizioni di legge in vigore.

Trotec GmbH

Grebener Str. 7  
D-52525 Heinsberg

☎ +49 2452 962-400

☎ +49 2452 962-200

✉ [info@trotec.com](mailto:info@trotec.com)

[www.trotec.com](http://www.trotec.com)