

IT

ISTRUZIONI PER L'USO
SISTEMA DI MISURAZIONE
CON CORRENTE A IMPULSI



Sommario

Indicazioni relative alle istruzioni per l'uso 2

Sicurezza 2

Informazioni relative al dispositivo 4

Trasporto e stoccaggio..... 6

Utilizzo 6

Accessori disponibili da riordinare..... 14

Manutenzione e riparazione..... 14

Errori e disturbi..... 15

Smaltimento..... 15

Indicazioni relative alle istruzioni per l'uso

Simboli



Avvertimento relativo a tensione elettrica

Questo simbolo indica che sussistono pericoli di vita e per la salute delle persone, a causa della tensione elettrica.



Avvertimento

Questa parola chiave definisce un pericolo con un livello di rischio medio, che se non viene evitato potrebbe avere come conseguenza la morte o una lesione grave.



Attenzione

Questa parola chiave definisce un pericolo con un livello di rischio basso, che se non viene evitato potrebbe avere come conseguenza una lesione minima o leggera.

Avviso

Questa parola chiave indica la presenza di informazioni importanti (per es. relative a danni a cose), ma non indica pericoli.



Informazioni

Gli avvertimenti con questo simbolo aiutano a eseguire in modo veloce e sicuro le proprie attività.



Osservare le istruzioni

Gli avvertimenti con questo simbolo indicano che devono essere osservate le istruzioni per l'uso.

La versione aggiornata delle istruzioni per l'uso e la dichiarazione di conformità UE possono essere scaricate dal seguente link:



PD200



<https://hub.trotec.com/?id=44626>

Sicurezza

Leggere le presenti istruzioni con attenzione prima della messa in funzione/dell'utilizzo del dispositivo e conservare le istruzioni sempre nelle immediate vicinanze del luogo di installazione o presso il dispositivo stesso.



Avvertimento

Leggere tutte le indicazioni di sicurezza e le istruzioni.

L'inosservanza delle indicazioni di sicurezza e delle istruzioni può causare scosse elettriche, incendi e/o lesioni gravi.

Conservare tutte le indicazioni di sicurezza e le istruzioni per il futuro.

Il dispositivo può essere utilizzato da bambini a partire da 8 anni e da persone con capacità fisiche, sensoriali o mentali ridotte o con mancanza di esperienza e/o conoscenza, se sono supervisionati o se sono stati formati sull'utilizzo sicuro del dispositivo e se hanno capito i pericoli che ne possono risultare.

I bambini non devono giocare con il dispositivo. La pulizia e la manutenzione da parte dell'utente non devono essere eseguite da bambini senza supervisione.

- Non utilizzare il dispositivo in ambienti o aree a rischio di esplosione e non posizionarlo in tali locali.
- Non utilizzare il dispositivo in atmosfere aggressive.
- Proteggere il dispositivo dall'irraggiamento costante e diretto del sole.
- Non rimuovere alcuna indicazione sulla sicurezza, adesivo o etichetta dal dispositivo. Mantenere le indicazioni sulla sicurezza, gli adesivi o le etichette in buone condizioni, affinché si possano leggere bene.
- Non aprire il dispositivo.
- Non eseguire mai delle misurazioni su parti che conducono corrente.

- L'accertamento di risultati di misurazioni validi, le conclusioni e i provvedimenti che ne vengono dedotti, avvengono a esclusiva responsabilità dell'utente. È esclusa la responsabilità o la garanzia per l'esattezza dei risultati messi a disposizione. In nessun caso ci assumiamo la responsabilità dei danni che sono scaturiti dall'utilizzo dei risultati di misurazione richiamati.

Uso conforme alla destinazione

Per utilizzare il dispositivo in modo conforme alla sua destinazione, utilizzare esclusivamente accessori garantiti Trotec e pezzi di ricambio garantiti Trotec.

Il dispositivo è un misuratore professionale sulla base della procedura con corrente a impulsi, per una localizzazione precisa della mancanza di tenuta (perdite) con messa a terra, su teli di plastica non conducenti. Le aree d'impiego sono tra l'altro:

- Tetti caldi, tetti freddi e tetti piani con piante
- Terrazze su tetti
- Balconi
- Laghetti su teli di plastica e piscine
- Discariche con fondi di teli di plastica e discariche

L'alimentazione elettrica deve corrispondere a quella richiesta dal tipo di dispositivo e il collegamento alla rete elettrica deve essere provvisto di un conduttore di protezione funzionante. Il dispositivo deve essere utilizzato esclusivamente in modo conforme alla sua destinazione e rispettando i suoi specifici dati tecnici.

Ogni utilizzo che esuli da quanto sopra riportato viene considerato un utilizzo non conforme alla destinazione del dispositivo.

Uso improprio prevedibile

Non utilizzare il dispositivo in aree a rischio d'esplosione o per la misurazione nei liquidi o su parti sotto tensione.

È vietato apporre delle modifiche, fare delle installazioni e delle trasformazioni del dispositivo.

Qualifiche del personale

Il personale addetto all'utilizzo di questo dispositivo deve:

- utilizzare il sistema di misurazione con corrente a impulsi nel rispetto dei procedimenti di lavoro sicuri.
- essere conscio dei pericoli che possono venirsi a creare durante il lavoro con dispositivi elettrici in ambienti umidi.
- adottare dei provvedimenti contro il contatto diretto con le parti che conducono corrente.
- aver letto e capito le istruzioni per l'uso, in particolare il capitolo sulla sicurezza.

Elettricista specializzato

Gli elettricisti qualificati devono essere in grado di leggere e capire gli schemi dei circuiti elettrici, mettere in funzione le macchine elettriche ed eseguirne la manutenzione e la riparazione, cablare interruttori e quadri elettrici, garantire la funzionalità dei componenti elettrici e riconoscere possibili pericoli nell'utilizzo di sistemi elettrici ed elettronici.

Pericoli residui



Avvertimento relativo a tensione elettrica Pericolo di vita causato da scossa elettrica!

Una scossa elettrica può causare la morte di una persona o gravi lesioni! Il dispositivo deve essere utilizzato esclusivamente nel rispetto di tutte le indicazioni di sicurezza elencate.



Avvertimento relativo a tensione elettrica Rischio di scossa elettrica dovuto a montaggio errato!

Una installazione elettrica difettosa o una tensione elettrica troppo elevata possono provocare scosse elettriche. Il dispositivo deve essere installato esclusivamente nel rispetto delle istruzioni per il montaggio e i dati tecnici riportati.



Avvertimento relativo a tensione elettrica

Sussiste pericolo di cortocircuito a causa dei liquidi che penetrano nell'involucro!

Non immergere il dispositivo e gli accessori in acqua. Fare attenzione che nell'involucro non penetri acqua o un altro liquido.



Avvertimento relativo a tensione elettrica

I lavori presso le parti elettriche devono essere eseguiti esclusivamente da imprese specializzate autorizzate!



Avvertimento

Pericolo di soffocamento!

Non lasciare incustodito il materiale di imballaggio. Potrebbe diventare un gioco pericoloso per bambini.



Avvertimento

Questo dispositivo non è un giocattolo e non deve essere maneggiato da bambini.



Avvertimento

Da questo dispositivo posso scaturire pericoli, se viene utilizzato in modo non corretto o non conforme alla sua destinazione da persone senza formazione! Tenere conto delle qualifiche del personale!



Attenzione

Mantenere una distanza adeguata dalle fonti di calore.

Avviso

Per evitare danneggiamenti al dispositivo, non esporlo a temperature estreme, a una umidità estrema dell'aria o al bagnato.

Avviso

Per pulire il dispositivo non utilizzare detergenti corrosivi, abrasivi o solventi.

Informazioni relative al dispositivo

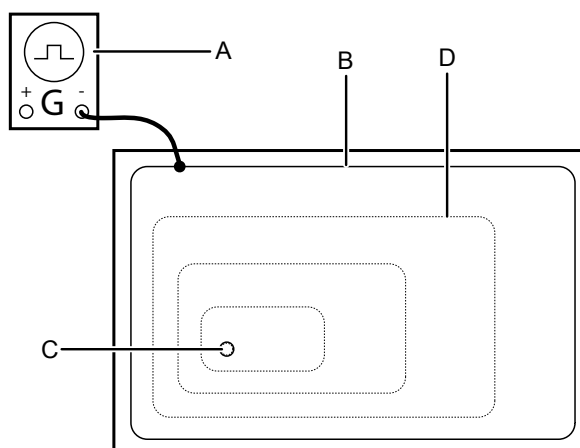
Descrizione del dispositivo

Il dispositivo è stato progettato per seguenti possibilità d'impiego:

- Localizzazione di mancanze di tenuta nella messa a terra in sistemi di impermeabilizzazione non conduttori
- Verifica non distruttiva dei tetti rivestiti con lamine e con bitume
- Localizzazione delle perdite in caso di tetti piani con sovraccarico (per es. ghiaia, verde piantato, rivestimento con piastre ecc.)
- Controllo della tenuta dell'impermeabilizzazione delle pavimentazioni dei capannoni per impianti LAU e HBV (WHG)

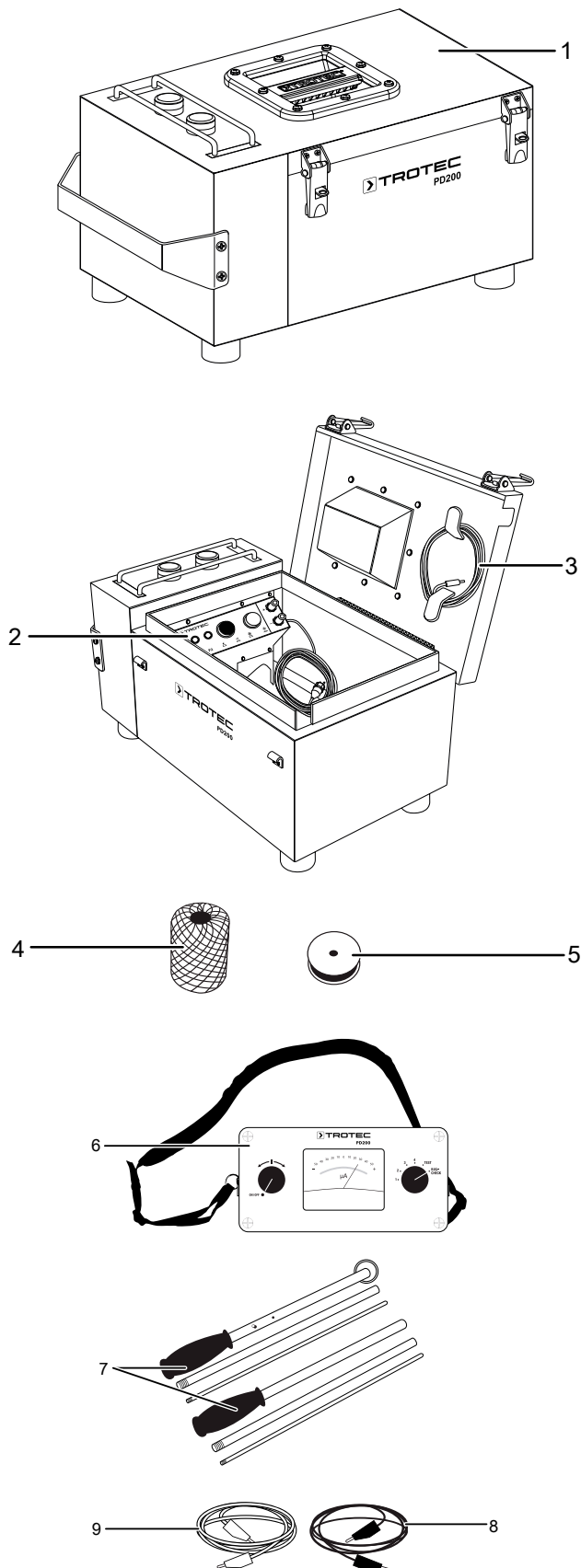
Il procedimento si basa sul fatto che l'acqua si trova sia al di sopra che al di sotto dello strato di isolamento. Quest'acqua ovvero l'umidità serve come conduttore per la corrente elettrica. Per questo, per la localizzazione delle perdite è sempre necessario uno strato di isolamento umido e quindi che conduce l'elettricità, indipendentemente dal fatto che la superficie sia bagnata in modo differenziato, che sia ricoperta di ghiaia o se è coltivata con piante.

Il generatore ad impulsi emette degli impulsi di corrente con una tensione di 40 V. La corrente cerca un percorso attraverso l'umidità, per giungere al punto della perdita. Con il ricevitore a impulsi si misura la differenza del potenziale della tensione. L'indicatore dello strumento indicatore devia nella direzione che mostra il potenziale più elevato e indica la direzione per localizzazione delle perdite. In questo modo si viene condotti verso il punto della perdita, in cui entra l'umidità.



A	Generatore ad impulsi	B	Linea circolare
C	Perdita	D	Linee potenziali

Rappresentazione del dispositivo



N.	Definizione
1	Valigetta con maniglia portante
2	Generatore ad impulsi PD200 G
3	Cavo di collegamento nero con morsetto a coccodrillo
4	Rullo linea circolare
5	Rullo prolunga per cavo di messa a terra con spina a banana
6	Ricevitore a impulsi PD200 E
7	Aste di misurazione smontabili con maniglia di gomma
8	Cavo di collegamento nero per le aste di misurazione
9	Cavo di collegamento rosso per le aste di misurazione

Dati tecnici

Parametri	Valore
Modello	PD200
Classe di protezione	IP22
Condizioni ambientali	
Temperatura di esercizio e di stoccaggio	0 °C fino a + 40 °C
Generatore ad impulsi PD200 G	
Codice articolo	3.510.010.010
Misure (Lunghezza x Larghezza x Altezza)	470 x 240 x 250 mm
Peso complessivo con accessori standard	8,6 kg
Alimentazione elettrica	220-240 V / 50-60 Hz
Ricevitore a impulsi PD200 E	
Codice articolo	3.510.010.011
Misure (Lunghezza x Larghezza x Altezza)	160 x 80 x 55 mm
Fusibile: Prima del trasformatore (primario)	≥ 1 A
Fusibile: Avvolgimento trasformatore (secondario)	≥ 1 A
Peso (incluse batterie)	550 g
Tensione batteria	9 V (6 x 1,5 V)
Tipo batteria	LR06 / AM-3 AA Mignon
Livello sonoro massimo (distanza 1 m)	Senza zirlare: 45 dB
Livello sonoro massimo (distanza 1 m)	Con zirlare: 61 dB
Livello sonoro massimo (distanza 1 m)	Funzionamento allarme (cortocircuito): 65 dB

Dotazione

- 1 x valigetta da trasporto
- 1 x generatore a impulsi integrato PD200 G
- 1 x ricevitore a impulsi PD200 E con tracolla
- 1 x cavo di collegamento con morsetto a cocodrillo
- 1 x rullo linea circolare, lunghezza 200 m
- 1 x rullo prolunga per cavo di messa a terra con spina a banana, rosso, lunghezza 25 m
- 2 x aste di misurazione (3 pezzi) inclusi 1x linguetta di fissaggio e supporto nell'esecuzione per la linea circolare
- 2 x cavi di collegamento per ogni asta di misurazione, rosso e nero
- 6 x batteria
- 1 x istruzioni

Trasporto e stoccaggio

Avviso

Se il dispositivo viene immagazzinato o trasportato in modo non conforme, il dispositivo può essere danneggiato.

Fare attenzione alle informazioni relative al trasporto e allo stoccaggio del dispositivo.

Trasporto

Per trasportare il dispositivo, utilizzare la valigetta da trasporto inclusa nella dotazione, per proteggere il dispositivo da influenze esterne.

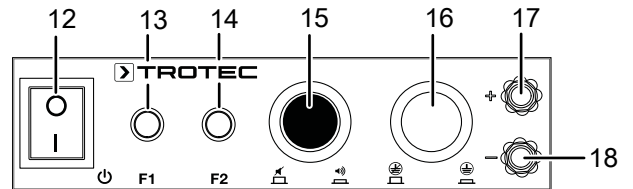
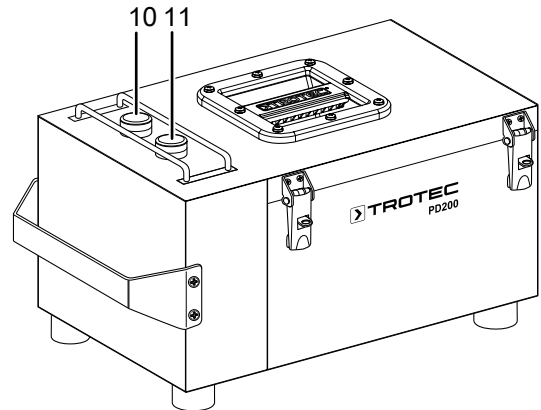
Stoccaggio

In caso di non utilizzo del dispositivo, osservare le seguenti condizioni di stoccaggio:

- asciutto e protetto contro gelo e calore
- in un posto protetto dalla polvere e dall'irraggiamento diretto del sole
- per immagazzinare il dispositivo, utilizzare la valigetta da trasporto inclusa nella dotazione, per proteggere il dispositivo da influenze esterne.
- la temperatura di stoccaggio corrisponde al campo specificato nel capitolo Dati tecnici.

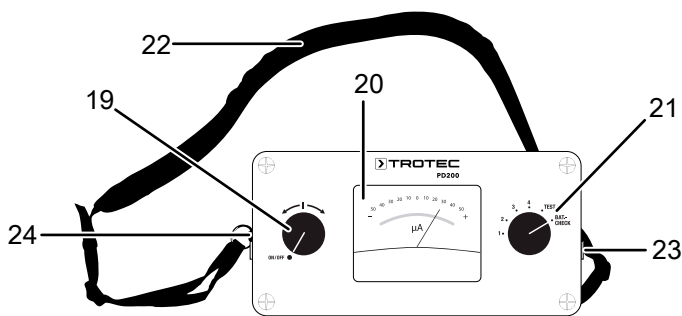
Utilizzo

Elementi di comando generatore a impulsi



N.	Definizione	Descrizione
10	Spia luminosa di allarme, rosso	Si accende quando la linea circolare è in contatto con parti in metallo collegate a massa.
11	Spia luminosa, verde	Lampeggia con luce verde per il controllo visivo degli impulsi di corrente
12	Interruttore ribalta con spia luminosa di controllo, verde	Accensione o spegnimento del dispositivo
13	Sicura di richiamo F1	Sicura primaria di richiamo
14	Sicura di richiamo F2	Sicura secondaria di richiamo
15	Interruttore pressione, rosso	Attivazione del segnale acustico aggiuntivo, per un controllo acustico degli impulsi di corrente
16	Interruttore pressione, verde	Accensione del collegamento a massa esterno
17	Presca positiva, rosso	Per il collegamento con il ricevitore a impulsi
18	Presca negativa, nero	

Elementi di comando ricevitore a impulsi



N.	Definizione	Descrizione
19	Manopola di controllo ON/OFF	Regolazione per la posizione "0"
20	Indicatore	Indicatore analogico microampere
21	Interruttore girevole con 6 livelli	Livello 1: Ammortizzamento senza resistenza Livello 2: Ammortizzamento bassa resistenza Livello 3: Ammortizzamento media resistenza Livello 4: Ammortizzamento massima resistenza Livello TEST: Impostazione test Livello BAT.-CHECK: Controllo della batteria
22	Tracolla	Per il trasporto durante l'impostazione e la localizzazione delle perdite
23	Presse rossa	Per il collegamento con il generatore ad impulsi e per l'allaccio delle aste di misurazione
24	Presse nera	

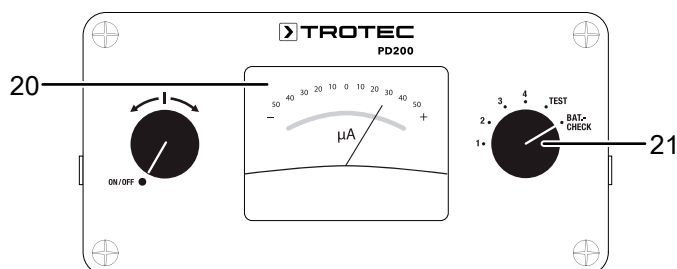
Controllo batteria ricevitore a impulsi

✓ Il ricevitore a impulsi è spento.

1. Ruotare l'interruttore girevole con 6 livelli (21) sul livello *BAT.-CHECK*.

⇒ Se l'indicatore sul dispositivo indicatore (20) devia verso destra (fino ad almeno 30 μA), la carica della batteria è sufficiente e il dispositivo è pronto all'uso.

2. Ruotare l'interruttore girevole con 6 livelli (21) sul livello 4.



Controllo batteria ricevitore a impulsi

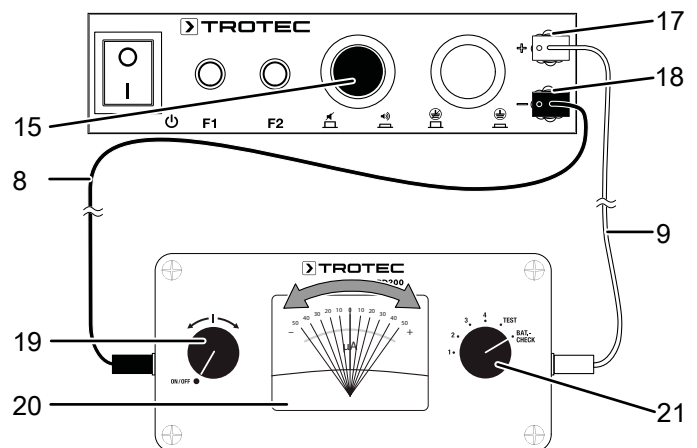
1. Inserire il cavo elettrico nella presa di corrente con contatto di terra.
2. Premere l'interruttore ribalta (12) nella posizione interruttore "I".
⇒ La luce verde (11) mostra il collegamento alla rete.

Controllo della funzionalità dell'interazione di entrambi i dispositivi

Avviso

Per evitare i danneggiamenti del dispositivo, prima del controllo spegnere entrambi i dispositivi. Ruotare l'interruttore girevole (21) del ricevitore a impulsi sul livello "TEST". Se l'interruttore si trova in un'altra posizione, all'accensione del generatore ad impulsi, il ricevitore potrebbe venir danneggiato.

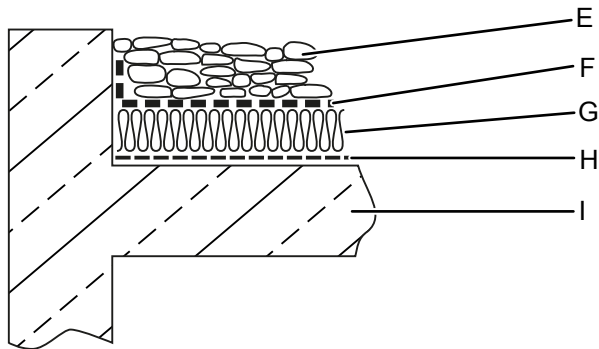
1. Collegare il ricevitore a impulsi con il cavo di collegamento nero (8) e rosso (9) alle bocche di presa del generatore ad impulsi (18 und 17). Osservare la giusta associazione dei colori nero/rosso.
2. Accendere il generatore ad impulsi commutando l'interruttore ribalta (12) in posizione I.
3. Accendere il ricevitore a impulsi, ruotando leggermente l'interruttore girevole ON/OFF (19) in senso orario.
4. Utilizzando l'interruttore girevole (19), regolare l'indicatore su "0".
⇒ L'indicatore dello strumento indicatore analogico (20) deve deviare verso destra, seguendo il ritmo degli impulsi.
5. Controllare gli impulsi anche tramite la spia luminosa verde (11) sulla valigetta da trasporto.
6. Premere l'interruttore pressione (15), per attivare e controllare il segnale acustico del generatore ad impulsi.
7. Scambiare i due circuiti di misurazione sul ricevitore a impulsi – cavo nero (8) nella presa rossa (23) e il cavo rosso (9) nella presa nera (24) – e ripetere il processo.
⇒ L'indicatore dovrebbe ora deviare verso sinistra.



Preparazione della misurazione

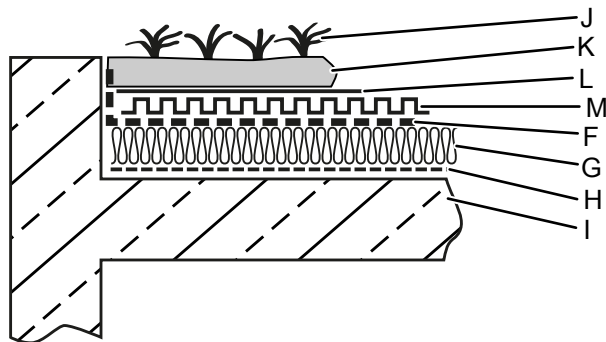
Fondamentalmente, con i tetti piani si distingue tra tetti caldi, tetti freddi e tetti coltivati con piante. La costruzione differenziata condiziona differenti preparazioni.

Sezione schematica tetto caldo



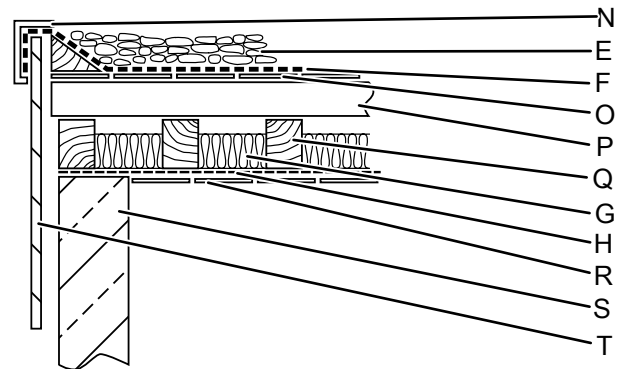
E	Ghiaia (sovraccarico)	F	Impermeabilizzazione del tetto
G	Isolamento termico	H	Barriera al vapore
I	Struttura portante (solaio pieno)		

Sezione schematica tetto coltivato con piante



J	Verde piantato	K	Strato di vegetazione
L	Strato di filtraggio	M	Strato di drenaggio
F	Impermeabilizzazione del tetto	G	Isolamento termico
H	Barriera al vapore	I	Struttura portante (solaio pieno)

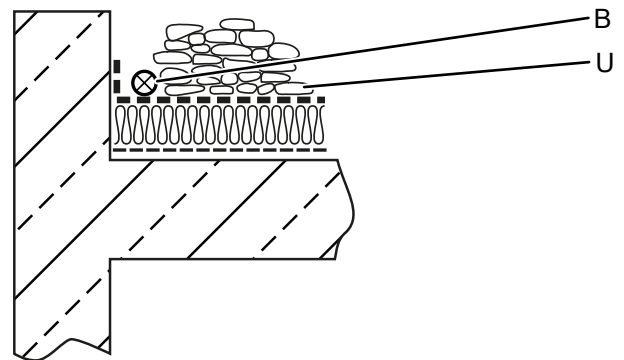
Sezione schematica tetto freddo



N	Finestra cieca tetto	E	Ghiaia (sovraccarico)
F	Impermeabilizzazione del tetto	O	Tavolato tetto
P	Trave tetto	Q	Tetto a capriata semplice
G	Isolamento termico	H	Barriera al vapore
R	Tavolato soffitto	S	Parete
T	Finestra cieca tetto		

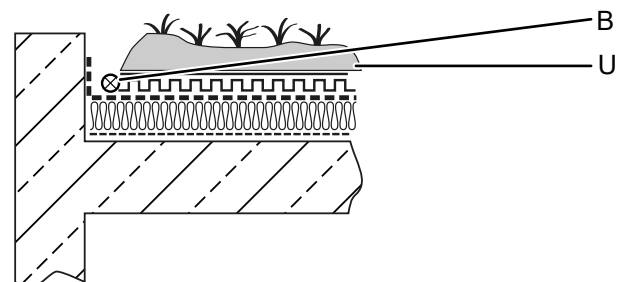
Posa della linea circolare

Sezione schematica tetto caldo



B	Linea circolare	U	Sovraccarico
---	-----------------	---	--------------

Sezione schematica tetto coltivato con piante



B	Linea circolare	U	Sovraccarico
---	-----------------	---	--------------

Prima della misurazione, la linea circolare non isolata (4) viene posata a una distanza di almeno 0,5 m dal bordo del tetto, intorno alla superficie del tetto da analizzare. La corrente può scorrere solo se la conduttura si trova direttamente sulla impermeabilizzazione del tetto. Se il sovraccarico è costituito da ghiaia posatovi o da un altro granulato, si consiglia la punta di pirite come accessorio opzionale. In caso di coperture più spesse, per es. terra o verde piantato, l'impermeabilizzazione del tetto deve essere messa a nudo, affinché la linea circolare possa avere un diretto contatto con l'impermeabilizzazione.

In ogni caso, l'impermeabilizzazione del tetto vera e propria, da controllare, deve essere sufficientemente umida, per poter condurre gli impulsi di corrente. Eventualmente, è necessario bagnare ulteriormente l'impermeabilizzazione del tetto.

Utilizzo della punta di pirite (accessorio opzionale)

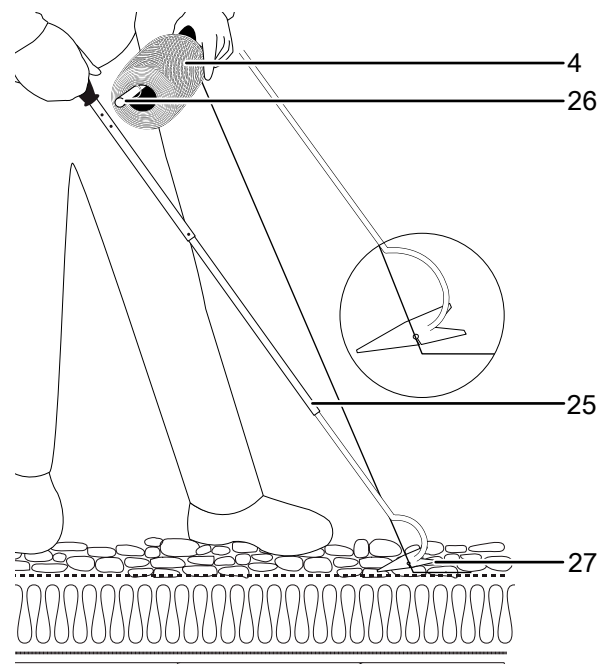


Avvertimento

Eseguire tutti i lavori sul tetto (piano) sempre con la massima sicurezza! In particolare in dirette vicinanze del bordo del tetto, esiste un pericolo costante di caduta!

La punta di pirite serve per una semplice posa e un semplice inserimento della linea circolare sotto al sovraccarico del tetto.

1. Avvitare la punta di pirite (27) sulla parte inferiore dell'asta di misurazione (25) che non serve per srotolare la linea circolare.
2. Inserire il rullo linea circolare (4) sulla manopola dell'altra asta di misurazione (26), che serve come supporto nell'esecuzione, e assicurare il mandrino tramite la relativa linguetta di fissaggio.
3. Srotolare un pezzo di linea circolare (circa 1 m).
4. Fissare la linea circolare in modo che non possa spostarsi in un punto fisso sul tetto, utilizzando dei pesi o fissandolo a un oggetto.
5. Tirare ora la linea circolare e infilarla nel foro della punta di pirite. Tenere fermi il mandrino e la punta di pirite così come rappresentato.
6. Inserire la punta con cautela sotto alla ghiaia e spostarsi passo dopo passo all'indietro, in modo che la linea circolare vada a scomparire sotto al sovraccarico del tetto.
7. Con delle prove a campione, assicurarsi che la linea circolare sia a contatto con il rivestimento del tetto.

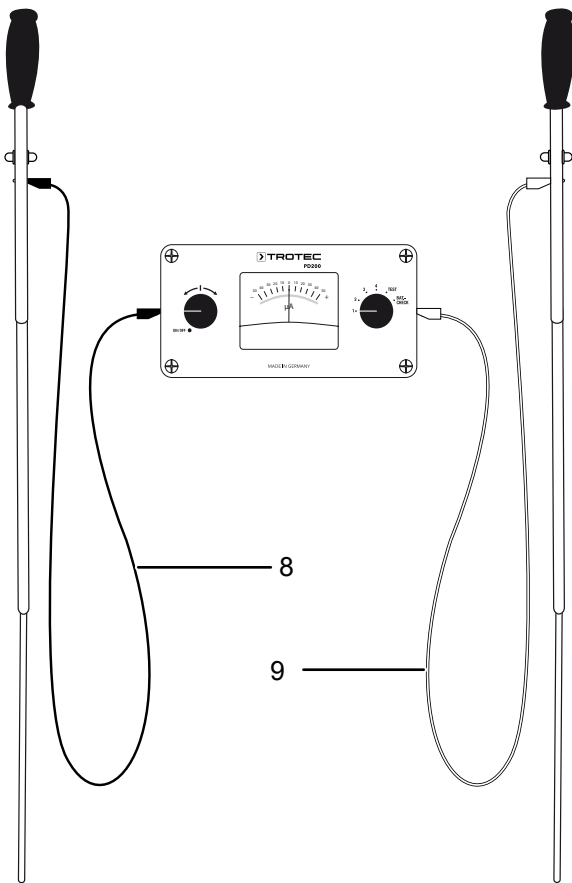


Allaccio del generatore ad impulsi

- ✓ Il dispositivo è spento.
 - ✓ L'interruttore pressione (16) per la messa a terra esterna è attivato.
1. Collegare il generatore ad impulsi alla rete elettrica.
 2. Collegare il cavo di collegamento nero con il morsetto a coccodrillo (3) alla linea circolare. La presa positiva rossa e il cavo elettrico rosso non vengono utilizzati in questo caso. Il collegamento a massa avviene tramite il contatto di protezione della spina elettrica.

Allaccio del ricevitore a impulsi

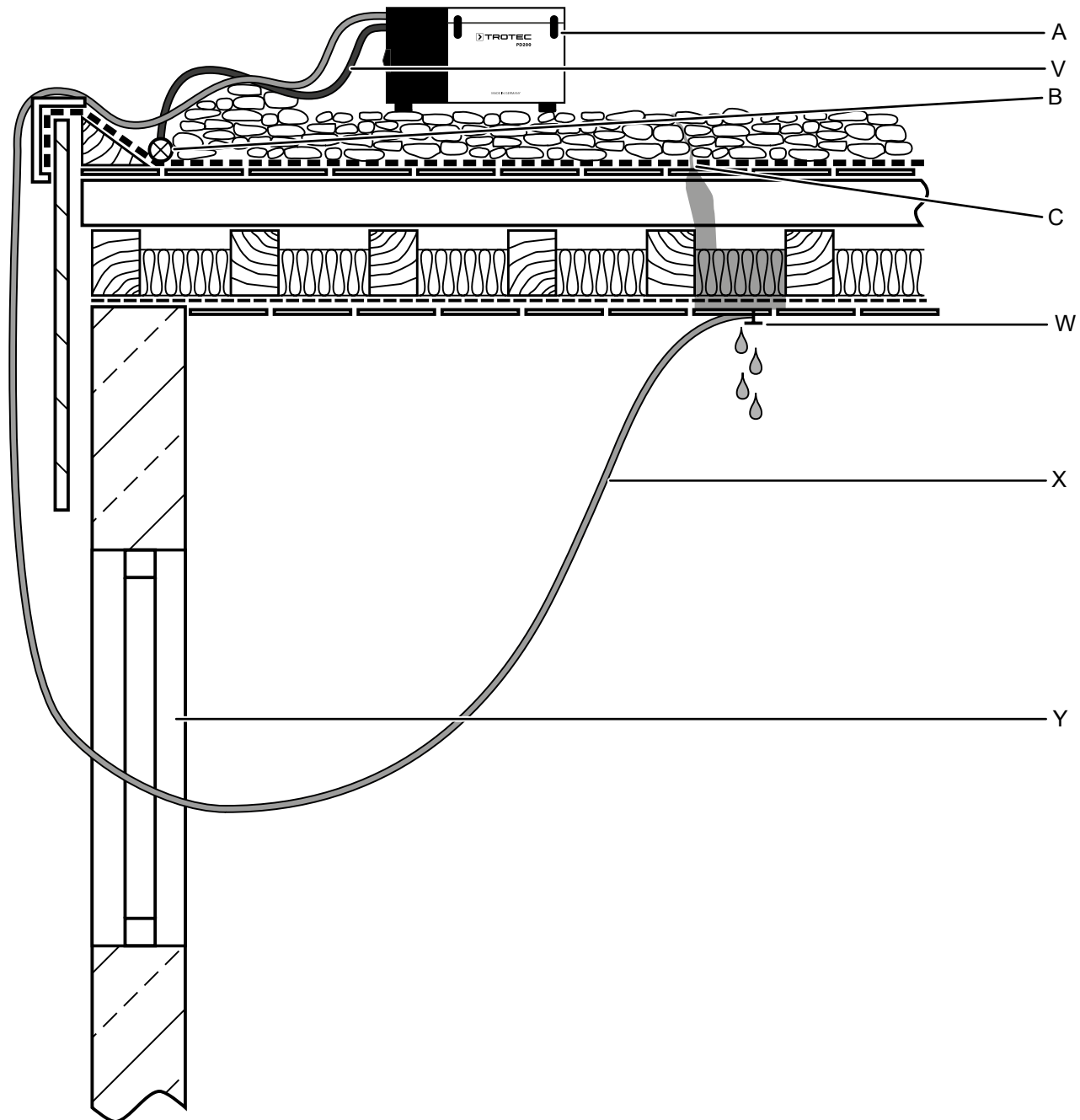
Entrambe le aste di misurazione vengono avvitate insieme e collegate ognuna tramite il cavo di collegamento nero (8) e rosso (9) con il ricevitore a impulsi.



Sezione schematica tetto freddo

Avviso

Le costruzioni di legno non sono conduttrici elettriche.
Per questo, la preparazione si differenzia.



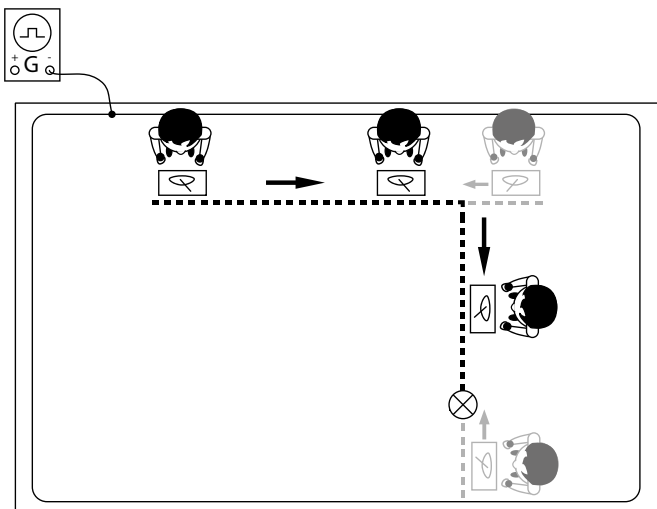
A	Generatore ad impulsi	V	Cavo elettrico, nero (negativo)
B	Linea circolare	C	Perdita
W	Chiodo	X	Cavo elettrico, rosso (collegamento a massa)
Y	Finestra		

- ✓ Il dispositivo è spento.
 - ✓ L'interruttore pressione (16) non è attivato e quindi la messa a terra esterna è disattivata.
1. Collegare il generatore ad impulsi alla rete elettrica.
 2. Prendere il cavo elettrico rosso (9) e inserire la spina nella presa positiva rossa (23).

3. Fissare il pezzo terminale non isolato del cavo nell'area bagnata del soffitto sotto al tetto piano.
4. Fissare eventualmente un chiodo nel tavolato soffitto.
5. Il cavo elettrico nero (3) viene collegato alla linea circolare con il morsetto a cocodrillo.

Il ricevitore a impulsi viene collegato come descritto.

Localizzazione



Avviso

Evitare un impiego troppo elevato di forza, altrimenti si buca inavvertitamente il rivestimento del tetto!

1. Accendere il generatore ad impulsi commutando l'interruttore ribalta (12) in posizione I.
2. Accendere il ricevitore a impulsi, ruotando leggermente l'interruttore girevole ON/OFF (19) in senso orario.
3. Posizionarsi parallelamente a un lato del tetto, afferrare le due aste di misurazione sulle impugnature di gomma e premere le due aste con cautela e a una distanza di circa 1,5 m attraverso il sovraccarico (ghiaia, verde piantato) sull'impermeabilizzazione del tetto.

Avviso

La misurazione può avvenire solo a contatto con l'impermeabilizzazione del tetto, altrimenti non scorre alcuna corrente attraverso il ricevitore.

⇒ Sull'indicatore del ricevitore a impulsi vengono ora visualizzati gli impulsi.

4. Se la deviazione quasi non si vede, con l'interruttore girevole (21), ridurre la resistenza sul ricevitore a impulsi, dal livello "4" a "3" o inferiore.

Avviso

Per la localizzazione NON è importante la potenza della deviazione dell'indicatore, ma SOLAMENTE la direzione.

Iniziare la localizzazione e osservare seguenti punti:

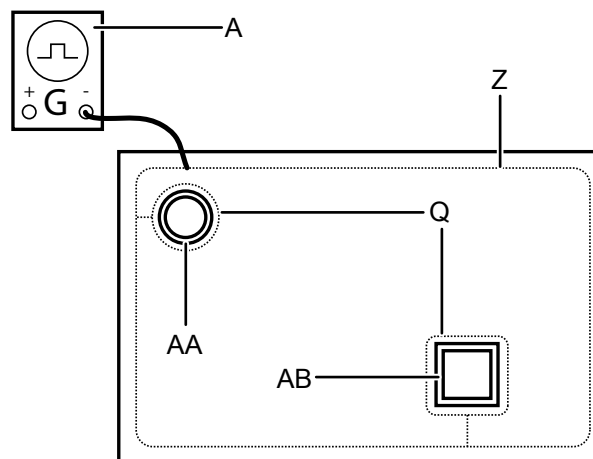
1. Se l'indicatore ora per esempio devia verso destra, procedere con un passo laterale verso destra.
2. Cercare ancora in questa direzione finché l'indicatore non devia la prima volta verso sinistra.
3. In questo punto girare il proprio corpo di 90° e seguire nuovamente la deviazione dell'indicatore.

4. Se la deviazione dell'indicatore cambia nuovamente direzione, diminuire la distanza dell'asta di misurazione ed eseguire nuovamente la procedura sopra descritta, finché non si è trovato il punto esatto della perdita.
5. Una volta rimosso il sovraccarico, la perdita dovrebbe essere visibile e può essere riparata.

Come evitare gli errori di misurazione

Grazie al collegamento a massa del polo positivo, sul tetto viene mostrato tutto quello che è collegato a massa. Così, è possibile essere condotti molto facilmente ai parafulmini, perché ha contatto con il sovraccarico. Per evitare ciò, è possibile interrompere il collegamento delle parti collegate a massa con il tetto, per es. posando un nastro isolante o un film isolante sotto, oppure eliminare il collegamento a massa dei relativi oggetti, per es. scollegando il parafulmini. Gli scarichi collegati a massa (pozzetti di metallo o scarichi di metallo) devono essere schermati.

Schermatura

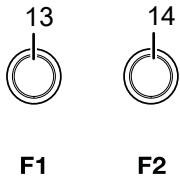


A	Generatore ad impulsi	Q	Linea circolare
Z	Linea circolare principale	A	Scarico
		A	
A	Pozzo		
B			

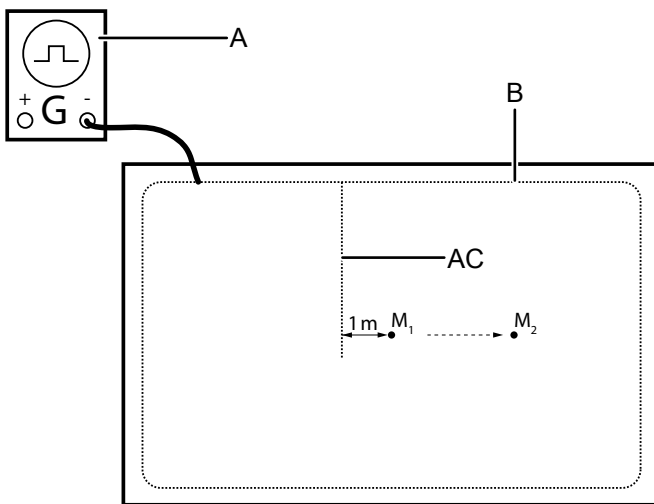
Se non è possibile eseguire un isolamento o una eliminazione della messa a terra, come per es. in caso di scarichi o pozzi di areazione, è necessario schermare queste aree. Per fare ciò, si posa una linea circolare chiusa intorno a questa area e la si collega con la linea circolare principale esterna. In questo modo, è possibile schermare anche i punti di perdita già localizzati, prima di procedere a cercare ulteriori perdite.

Controllo della sicura di richiamo

Far raffreddare il dispositivo per almeno 30 secondi, con la sicura di richiamo F1 (13) o F2 (14) scattata. Successivamente, aprire il dispositivo e premere la sicura di richiamo finché il dispositivo non scatta in posizione.



Presunta perdita al centro della superficie di misurazione



A	Generatore ad impulsi	B	Linea circolare principale
AC	Linea di controllo		

Se si viene condotti con una deviazione che diminuisce d'intensità, verso il centro M1 del campo delimitato, probabilmente non è presente alcuna perdita. Per il controllo, 1 m circa accanto al punto misurato M1, si posa un pezzo di conduttura di controllo, che è collegato con la linea circolare. Se il punto di perdita M1 precedentemente rilevato si sposta dalla conduttura di controllo in direzione di M2, non è presente alcuna perdita.

Aridità prolungata

In caso di aridità prolungata, il sovraccarico deve essere preparato per la misurazione, irrogandolo fortemente con acqua. Sui tetti senza sovraccarico, è sufficiente una pellicola di umidità, che però deve ricoprire l'intera superficie. In caso di tetti freddi, è eventualmente necessario un determinato tempo di attesa.

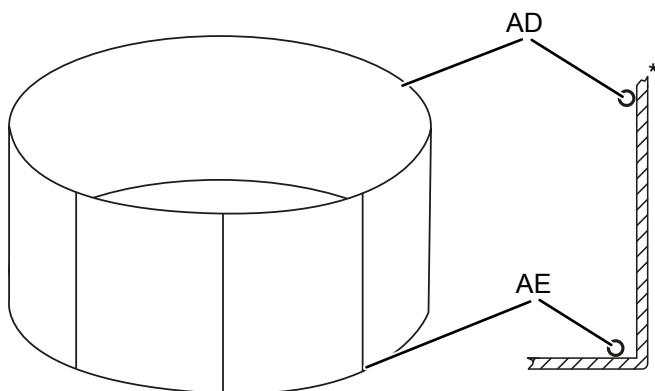
Parti in metallo collegate a massa

Per determinare se le parti in metallo presenti sul tetto sono collegate a massa, prendere il cavo elettrico e accostare il morsetto a coccodrillo brevemente alla superficie corrispondente del pezzo di metallo. Fare attenzione che la messa a terra sull'interruttore a pressione sia stata attivata. Se ora si sente un forte segnale acustico e la spia luminosa di allarme rossa si accende, il pezzo di metallo è collegato a massa.

In caso di piscine, prima di tutto si procedere a misurare la superficie del terreno. Dopo aver controllato il terreno, si procede a cercare delle perdite sulle pareti, una dopo l'altra. Per fare ciò, vengono fissate delle strisce di collante sulla linea circolare. Anche i laghetti su teli di plastica possono essere controllati, se sono stati provvisti di una linea circolare sul bordo esterno. Ma il telo di plastica deve qui essere lasciata libera e visibile. La misurazione viene effettuata seguendo la stessa procedura utilizzata con il tetto, e anche qui è necessario fare attenzione che durante la misurazione ci sia sufficiente umidità su tutta la superficie.

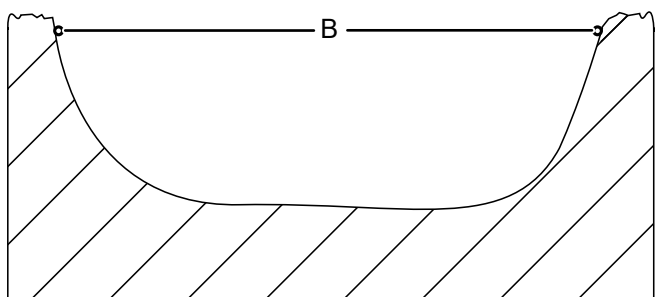
Piscina

* Sezione trasversale piscina



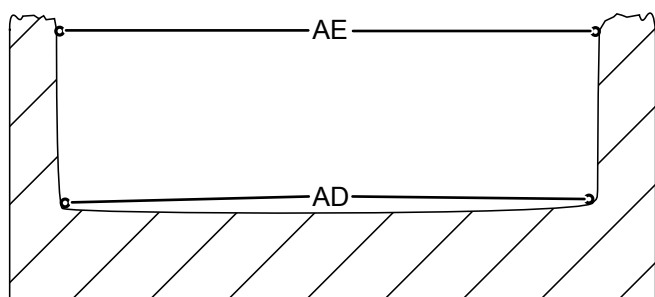
AD	Linea circolare 1	AE	Linea circolare 2
----	-------------------	----	-------------------

Laghetto con telo di plastica 1



B	Linea circolare		
---	-----------------	--	--

Laghetto con telo di plastica 2



AD	Linea circolare 1	AE	Linea circolare 2
----	-------------------	----	-------------------

Messa fuori servizio



Avvertimento relativo a tensione elettrica

Non toccare la spina elettrica con mani umide o bagnate.

1. Spegnerò il ricevitore a impulsi con l'interruttore girevole ON/OFF (19).
2. Spegnerò il generatore a impulsi con l'interruttore ribalta (12).
3. Scollegare il cavo elettrico dalla presa di corrente, estraendo la spina elettrica dalla presa.
4. Rimuovere i cavi di collegamento e i sensori collegati.
5. Pulire il dispositivo secondo quanto riportato nel capitolo Manutenzione.
6. Riporre il dispositivo in conformità con il capitolo Stoccaggio.

Accessori disponibili da riordinare

Definizione	Codice prodotto
Punta di ghiaia per la posa e l'inserimento della linea circolare sotto al sovraccarico del tetto	3.510.010.003
Rullo di ricambio linea circolare, lunghezza 200 m	3.510.010.005
Cavo di ricambio prolunga per cavo di messa a terra, rosso, lunghezza 25 m	3.510.010.004

Manutenzione e riparazione

Sostituzione delle batterie

Controllare la tensione della batteria in conformità con il capitolo Controllo batteria ricevitore a impulsi.

Per il funzionamento del ricevitore a impulsi sono necessarie 6 batterie comuni del tipo LR06 / AM-3 | AA | Mignon.

Svitare le 4 viti, sollevare il coperchio, rimuovere le batterie vuote e sostituirle con delle nuove. Nell'inserire le batterie, si prega di fare attenzione alla polarizzazione corretta. Allo stesso modo, è possibile utilizzare batterie ricaricabili. Nell'inserire le batterie, si prega di fare attenzione che vengano utilizzate almeno delle batterie NiMH da 2000 mA del tipo LR06 oppure AM-3 | AA | Mignon 1,2 V.

Pulizia

Pulire il dispositivo con un panno umido, morbido e senza pelucchi. Fare attenzione che non penetri umidità all'interno dell'involucro. Non utilizzare spray, solventi, detersivi a base di alcool o abrasivi, ma solo acqua pulita per inumidire il panno.

Riparazione

Non apportare modifiche al dispositivo e non montare pezzi di ricambio. Per la riparazione o per il controllo del dispositivo rivolgersi al produttore.

Errori e disturbi

Il funzionamento impeccabile dell'apparecchio è stato controllato più volte durante la sua produzione. Nel caso in cui dovessero, ciononostante, insorgere dei disturbi nel funzionamento, controllare l'apparecchio secondo la seguente lista.

Solo il personale formato o gli specialisti hanno l'autorizzazione a cercare e a eliminare i difetti.

Descrizione del difetto	possibile causa
La spia luminosa verde del generatore ad impulsi non si accende	Controllare l'alimentazione elettrica; controllare i fusibili
L'indicatore sul ricevitore a impulsi non devia verso destra durante il test batteria	posizione dell'interruttore errata; batteria troppo debole
L'indicatore sul ricevitore a impulsi non devia durante la misurazione:	L'ammortizzamento è stato impostato troppo elevato; il sovraccarico è troppo asciutto, il conduttore di protezione dell'alimentazione dalla rete del generatore ad impulsi manca
La spia luminosa di allarme rossa del generatore ad impulsi si accende e si sente un fischio (valore corrente superiore a 1 A)	La linea circolare è in contatto con parti in metallo collegate a massa

Smaltimento



Il simbolo del cestino barrato su un vecchio dispositivo elettrico o elettronico significa che questo dispositivo non deve essere smaltito nei rifiuti domestici al termine della sua durata. Nelle vicinanze di ognuno sono a disposizione i punti di raccolta per i vecchi dispositivi elettrici ed elettronici. Gli indirizzi possono essere reperiti dalla propria amministrazione comunale o municipale. Tramite il nostro sito web <https://de.trotec.com/shop/> è possibile informarsi sulle possibilità di restituzione da noi messe a disposizione.

Grazie alla raccolta differenziata dei vecchi dispositivi elettrici ed elettronici si intende rendere possibile il riutilizzo, l'utilizzazione del materiale o altre forme di utilizzazione dei vecchi dispositivi, oltre a prevenire l'impatto negativo sull'ambiente e sulla salute umana, attraverso lo smaltimento delle sostanze pericolose eventualmente contenute nei dispositivi.



Le batterie e gli accumulatori non devono essere gettati tra i rifiuti domestici, ma nell'Unione europea devono essere smaltiti a regola d'arte – come da direttiva 2006/66/CE DEL PARLAMENTO EUROPEO E DEL CONSIGLIO del 6 settembre 2006 sulle batterie e gli accumulatori. Si prega di smaltire le batterie e gli accumulatori in conformità con le disposizioni di legge in vigore.

Trotec GmbH

Grebbener Str. 7
D-52525 Heinsberg

☎ +49 2452 962-400

☎ +49 2452 962-200

✉ info@trotec.com

www.trotec.com