

NL

VERTALING VAN DE
OORSPRONKELIJKE
GEBRUIKSAANWIJZING
ULTRASONE DETECTOR



Inhoudsopgave

Aanwijzingen bij de gebruikshandleiding	2
Veiligheid	2
Informatie over het apparaat	4
Transport en opslag	5
Bediening	5
Onderhoud en reparatie	8
Recycling	8

Aanwijzingen bij de gebruikshandleiding

Symbolen



Waarschuwing voor elektrische spanning

Dit symbool wijst op gevaren voor het leven en de gezondheid van personen door elektrische spanning.



Waarschuwing

Dit signaalwoord wijst op een gevaar met een middelmatige risicograad, dat indien niet vermeden de dood of zwaar letsel tot gevolg kan hebben.



Voorzichtig

Dit signaalwoord wijst op een gevaar met een lage risicograad, dat indien niet vermeden gering of matig letsel tot gevolg kan hebben.

Let op

Het signaalwoord wijst op belangrijke informatie (bijv. op materiële schade), maar niet op gevaren.



Info

Aanwijzingen met dit symbool helpen u bij het snel en veilig uitvoeren van uw werkzaamheden.



Handleiding opvolgen

Aanwijzingen met dit symbool wijzen u erop dat de gebruiksaanwijzing moet worden opgevolgd.

De actuele versie van deze handleiding en de EU-conformiteitsverklaring, kunt u downloaden via de volgende link:



SL3000



<https://hub.trotec.com/?id=40314>

Veiligheid

Lees deze handleiding vóór het in gebruik nemen/gebruik van het apparaat zorgvuldig en bewaar de handleiding altijd in de directe omgeving van de opstellocatie resp. bij het apparaat.



Waarschuwing

Lees alle veiligheidsinstructies en aanwijzingen.

Het niet opvolgen van de veiligheidsinstructies en aanwijzingen kunnen een elektrische schok, brand en/of zwaar letsel veroorzaken.

Bewaar alle veiligheidsinstructies en aanwijzingen voor later gebruik.

- Gebruik het apparaat niet in ruimten of omgevingen met explosiegevaar en plaats het daar nooit.
- Gebruik het apparaat niet in agressieve atmosferen.
- Dompel het apparaat niet onder in water. Laat geen vloeistoffen binnendringen in het apparaat.
- Bescherm het apparaat tegen permanent direct zonlicht.
- Verwijder geen veiligheidssymbolen, stickers of etiketten van het apparaat. Houd alle veiligheidssymbolen, stickers en etiketten in een leesbare toestand.
- Open het apparaat niet.
- Nooit batterijen opladen die niet oplaadbaar zijn.
- Verschillende batterijtypen, evenals nieuwe en gebruikte batterijen mogen niet samen worden gebruikt.
- De batterijen met de polen op de juiste plaats in het batterijvak leggen.
- Verwijder de lege batterijen uit het apparaat. Batterijen bevatten milieugevaarlijke stoffen. De batterijen volgens de nationale voorschriften recyclen (zie hoofdstuk recyclen).
- Verwijder de batterijen uit het apparaat als u het apparaat gedurende een langere periode niet gebruikt.
- De voedingsklemmen in het batterijvak nooit kortsluiten!
- Batterijen niet inslikken! Wordt een batterij ingeslikt, kan dit binnen 2 uur zorgen voor ernstige verbrandingen/bijtwoorden! De bijtwoorden kunnen tot de dood leiden!

- Denkt u dat een batterij is ingeslikt of op een andere wijze in het lichaam is gekomen, bezoek dan direct een arts!
- Houd nieuwe en gebruikte batterijen, evenals een geopend batterijvak uit de buurt van kinderen.
- Gebruik het apparaat alleen als bij de meetlocatie voldoende veiligheidsvoorzieningen zijn getroffen (bijv. bij metingen op de openbare weg, op bouwplaatsen, etc.). Gebruik het apparaat anders niet.
- Houd rekening met de opslag- en gebruiksomstandigheden (zie technische gegevens).
- Stel het apparaat niet bloot aan een gerichte waterstraal.
- Controleer voor elk gebruik van het apparaat de accessoires en aansluitonderdelen hiervan op mogelijke beschadigingen. Gebruik geen defecte apparaten of apparaatonderdelen.

Bedoeld gebruik

Gebruik het apparaat uitsluitend voor het lokaliseren van opvallende zaken binnen het ultrasonische spectrum, binnen het in de technische gegevens opgegeven meetbereik.

Voor het bedoeld gebruik van het apparaat uitsluitend door Trotec goedgekeurde accessoires, resp. door Trotec goedgekeurde reserveonderdelen gebruiken.

Voorspelbaar verkeerd gebruik

Gebruik het apparaat niet in zones met explosiegevaar of voor metingen in vloeistoffen en bij spanningvoerende onderdelen.

Eigenhandige constructieve wijzigingen, aan- of ombouwwerkzaamheden aan het apparaat zijn verboden.

Persoonlijke kwalificaties

Personen die dit apparaat gebruiken moeten:

- De gebruiksaanwijzing, vooral het hoofdstuk veiligheid hebben gelezen en begrepen.

Restgevaaren



Waarschuwing voor elektrische spanning

Er bestaat kortsluitgevaar door in de behuizing binnendringende vloeistoffen!

Dompel het apparaat en de accessoires niet onder in water. Zorg dat geen water of andere vloeistoffen in de behuizing komen.



Waarschuwing voor elektrische spanning

Werkzaamheden aan elektrische onderdelen mogen alleen door een geautoriseerd gespecialiseerd bedrijf worden uitgevoerd!



Waarschuwing

Verstikkingsgevaar!

Laat het verpakkingsmateriaal niet achteloos rondslingeren. Voor kinderen kan dit gevaarlijk speelgoed zijn.



Waarschuwing

Het apparaat is geen speelgoed en hoort niet in kinderhanden.



Waarschuwing

Van dit apparaat kunnen gevaren uitgaan als het ondeskundig of niet volgens het bedoeld gebruik wordt gebruikt door niet geïnstrueerde personen! Zorg dat wordt voldaan aan de persoonlijke kwalificaties!



Voorzichtig

Houd voldoende afstand van warmtebronnen.

Let op

Stel het apparaat niet bloot aan extreme temperaturen, extreme luchtvochtigheid of nattigheid, zodat beschadigingen worden voorkomen.

Let op

Gebruik voor de reiniging van het apparaat geen agressieve reinigingsmiddelen, schuur- of oplosmiddelen.

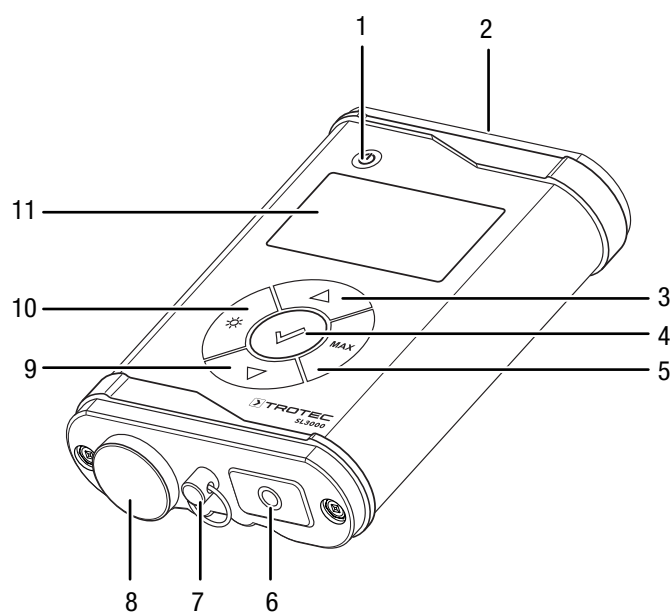
Informatie over het apparaat

Beschrijving van het apparaat

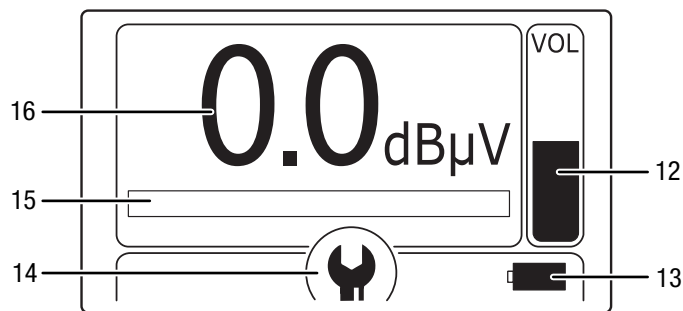
Het apparaat SL3000 dient voor het lokaliseren van defecte componenten in de meest uiteenlopende systemen. De basis wordt gevormd door ultrasoonsignalen, die bijv. door wrijving bij defecte onderdelen, binnen elektrische installaties of bij het weglekken van gassen onder hoge druk ontstaan.

De ultrasoonsignalen worden met het apparaat geregistreerd omgezet naar hoorbaar geluid en in de juiste intensiteit weergegeven via de koptelefoon. Tegelijk wordt het niveau van het ultrasoonaanpak grafisch weergegeven op een display.

Overzicht van het apparaat



Nr.	Aanduiding
1	Toets aan/uit
2	Insteekplaats voor ultrasoosonden
3	Toets pijl omhoog
4	Toets OK
5	Toets MAX
6	Koptelefoonaansluiting
7	Bevestigingsring voor draagband
8	Batterijvak met afdekking
9	Toets pijl omlaag
10	Toets licht / helderheid
11	Display



Nr.	Aanduiding
12	Indicatie geluidsstrekte
13	Indicatie batterijstatus
14	Indicatie menu
15	Schaal geluidsniveau
16	Meetwaardeweergave van geluidsniveau in dBµV

Technische gegevens

Parameter	Waarde
Werkfrequentie	ca. 40 kHz
Weergave	LCD-display met achtergrondverlichting
Aansluitingen	Aansluiting voor ultrasoosonden, stekkerbus stereo
Stroomvoorziening	2 x 1,5 V-batterij AA of 2 x min. 1,2 V-accu
Gebruiksdur	Ca. 24 uur bij batterijgebruik
Bedrijfstemperatuur	-10 °C tot +60 °C
Opslagtemperatuur	-20 °C tot +60 °C
Beschermingsgraad	Apparaat: IP54 Sonde: IP20
Afmetingen zonder Sonde (lengte x breedte x hoogte)	130 x 85 x 30 mm
Gewicht (incl. batterij, zonder sonden)	300 g

Leveromvang

- 1 x SL3000
- 1 x koptelefoon
- 1 x luchtgeluidssonde
- 1 x akoestische hoorn (voor luchtgeluidssonde)
- 1 x richtbuis met punt (voor luchtgeluidssonde)
- 1 x kabel (voor koptelefoon)
- 2 x batterij AA 1,5 V
- 1 x transportkoffer
- 1 x korte handleiding

Transport en opslag

Let op

Het apparaat kan beschadigd raken als het niet correct wordt opgeslagen of getransporteerd.

De informatie m.b.t. het transport en de opslag van het apparaat opvolgen.

Transport

Gebruik voor het transport van het apparaat de meegeleverde transportkoffer, om het apparaat te beschermen tegen inwerkingen van buitenaf.

Opslag

Houd bij het niet gebruiken van het apparaat rekening met de volgende opslagcondities:

- droog en tegen vocht en hitte beschermd
- op een plaats die beschermd is tegen stof en direct zonlicht
- Gebruik voor het opbergen van het apparaat de meegeleverde transportkoffer, om het apparaat te beschermen tegen inwerkingen van buitenaf.
- de opslagtemperatuur moet voldoen aan de technische gegevens
- Batterijen zijn verwijderd uit het apparaat

Bediening

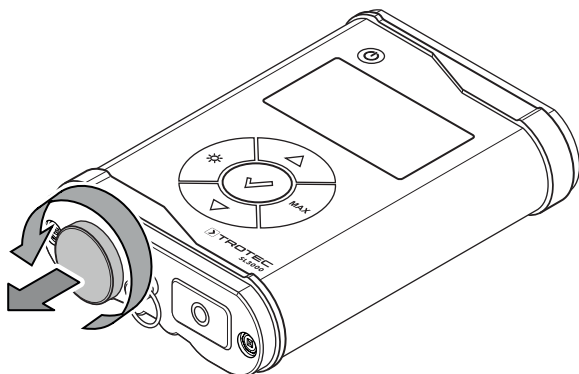
Batterijen plaatsen

Plaats voor het eerste gebruik de meegeleverde batterijen in het apparaat.

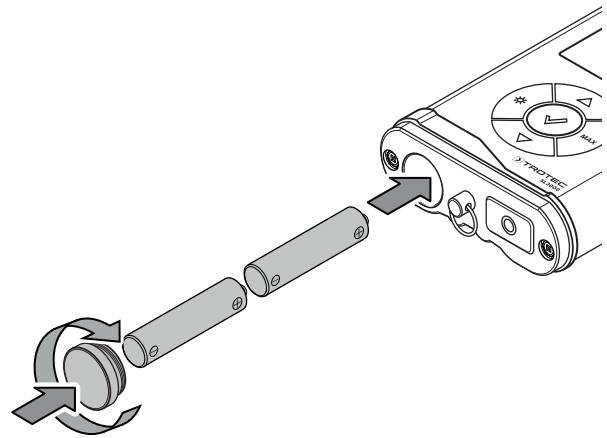
Let op

Zorg dat het oppervlak van het apparaat droog is en het apparaat is uitgeschakeld.

1. Open het batterijvak aan de achterzijde, door losschroeven van de afdekking.



2. Plaats de batterijen met polen op de goede plaats in het batterijvak.



3. De afdekking weer op het batterijvak schroeven.

Sonde plaatsen / wisselen

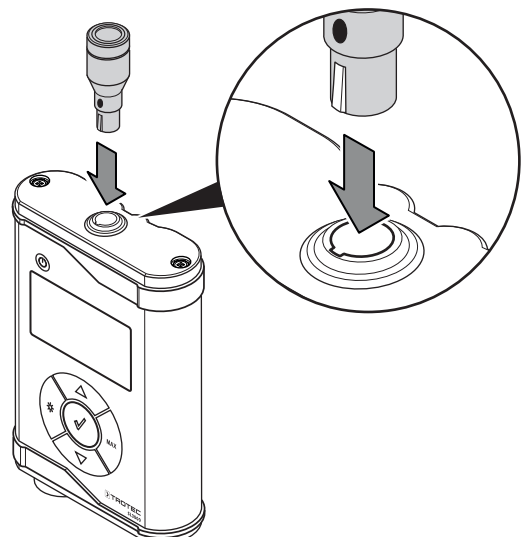
U kunt het apparaat uitrusten met verschillende sonden.

Een luchtgeluidssonde wordt meegeleverd.

De luchtgeluidssonde dient voor het lokaliseren van luchtgedragen ultrasone frequenties, ook op een afstand van enkele meters.

Voor het vervangen, resp. het wisselen van een sonde, als volgt te werk gaan:

1. Verwijder de evt. aanwezige sonde, door op de ontgrendelingsknop op de sonde te drukken en deze voorzichtig eruit te trekken.
2. Plaats de Sonde in de aansluiting. De insteekplaats voor de sonde is voorzien van een inkeping, die slechts één insteekpositie mogelijk maakt. De stekker moet merkbaar vergrendelen.



Koptelefoon aansluiten

Het wordt aanbevolen altijd de meegeleverde koptelefoon op het apparaat aan te sluiten. Omdat via het menselijk gehoor al zeer geringe signaalwijzigingen m.b.t. geluidssterkte en intensiteit worden waargenomen, krijgt u naast de indicatieve schaal op het display een waardevolle akoestische component voor het nog nauwkeurigere lokaliseren van ultrasone geluidsbronnen.

⚠ Waarschuwing

Gevaar voor gehoorschade door onbekende, intensieve ultrasone geluidsbronnen.

Het voor de mens waarneembare geluidsspectrum ligt binnen een frequentiebereik van 16 Hz tot 20.000 Hz. Ultrasoon geluid ligt dus duidelijk buiten dit spectrum. Mogelijke meer of minder sterke ultrasone geluidsbronnen in de directe meetomgeving blijven daarom zonder hulpmiddelen onbemerkt. Desondanks kunnen ze echter onbedoeld tot gehoorschade leiden, als het via hulpmiddelen hoorbaar gemaakte ultrasoon geluid plotseling met een te hoge intensiteit in het gehoor komt.

De volumeregelaar van de koptelefoon daarom voor aanvang van elke meting altijd eerst instellen op het minimum (smalle eind van de wig op de volumeregelaar).

De geluidssterkte daarna slechts langzaam verhogen. De geluidssterkte evt. verlagen, als u een mogelijke ultrasone geluidsbron nadert.

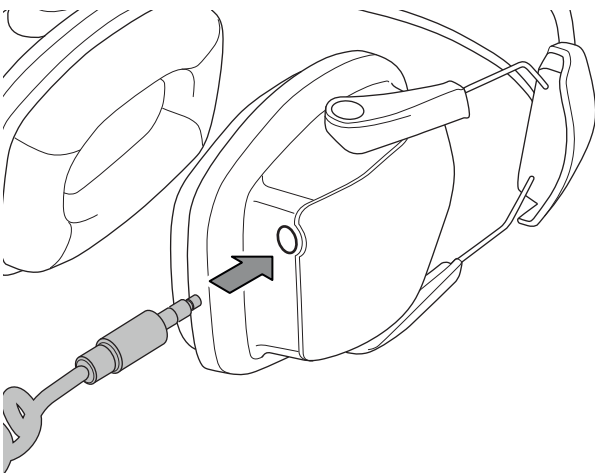
👉 Info

Controleer het snellaadapparaat regelmatig op beschadigingen.

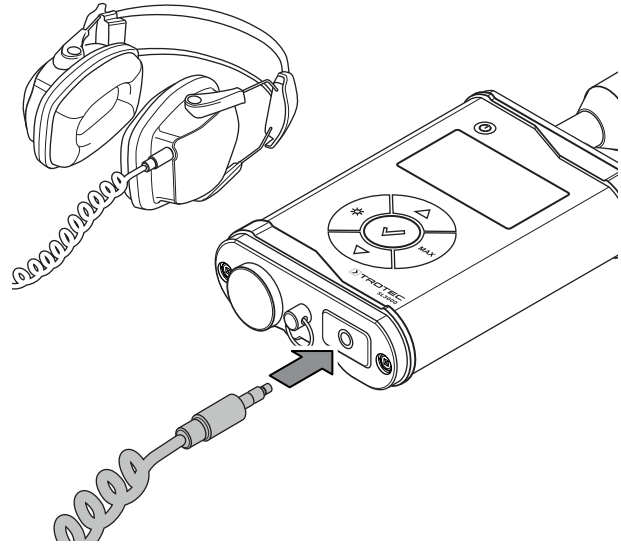
Vermijd knikken, beknelling of rukken.

✓ Het apparaat is uitgeschakeld.

1. Steek de stekker van de koptelefoonkabel in de koptelefoon.



2. Steek de andere stekker in de koptelefoonaansluiting bij het apparaat.



Algemene aanwijzingen voor het werken met de ultrasone detector

👉 Info

Houd er rekening mee dat bij het wisselen van de gebruikslocatie van een koude naar een warme omgeving condensvorming op de printplaat van het apparaat kan ontstaan. Dit natuurkundig effect, dat niet te voorkomen is, vervalst de lokalisatie. Het apparaat geeft in dit geval geen of verkeerde signalen. Wacht enkele minuten, tot het apparaat zich heeft ingesteld op de gewijzigde omstandigheden, voordat u het apparaat gebruikt.

👉 Info

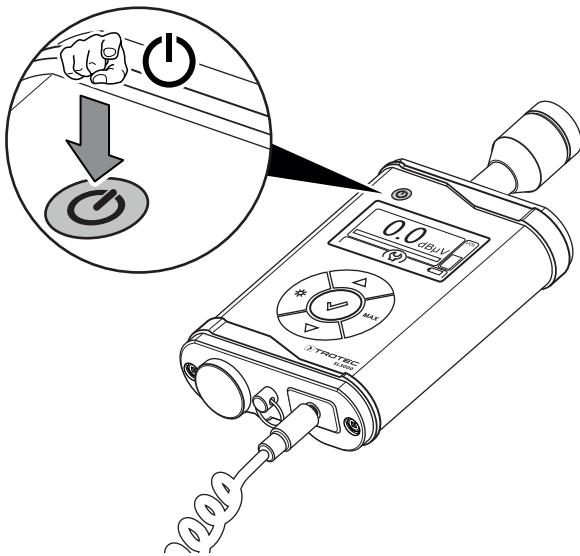
Houd er rekening dat de meting, resp. het lokaliseren van een ultrasone geluidsbron sterk richting gebonden is en daarom meestal in een rechte lijn tussen meetapparaat en bron moet plaatsvinden. Voorwerpen of personen, die zich bijv. tussen luchtgeluidssonde en de ultrasone geluidsbron bevinden, maken het lokaliseren van de ultrasone geluidsbron lastiger.

👉 Info

Bij zeer zwakke ultrasone geluidsbronnen vertoont de schaal wellicht geen wijzigingen. Werk in dit geval alleen met de akoestische component via de koptelefoon.

Apparaat inschakelen

- ✓ Een sonde is gemonteerd.
 - ✓ De koptelefoon is evt. aangesloten.
1. Druk op de toets aan-/uit (1).



- ⇒ Het apparaat is klaar voor gebruik.
- ⇒ Op het display (11) wordt het actuele geluidsniveau weergegeven.

Geluidssterkte regelen

De geluidssterkte kan in stappen van 2 dB worden gevarieerd tussen -42 dB en 0 dB. De fabrieksinstelling is -22 dB.

1. Druk op de pijltoetsen (3, 9), om de geluidssterkte te verhogen of te verlagen.
- ⇒ De actuele geluidssterkte wordt op het display weergegeven.

Luchtgeluidssonde gebruiken

De luchtgeluidssonde is geschikt voor de volgende toepassingsgebieden:

- Lekzoeken bij niet verborgen drukleidingen en buizen
- Aantonen van verliezen door lekkages bij openliggende gasgevulde leidingnetten, ook tijdens bedrijf
- Detecteren van lekkages bij hogedrukstoominrichtingen
- Lokaliseren van haarscheurtjes, slechte lasnaden of versleten flensverbindingen
- Lekdetectie bij alle toegankelijke armaturen en verbindingselementen, waarbij processen onder vacuüm of hoge druk plaatsvinden
- Detectie van slijtageverschijnselen bij kogel-, rol- of naaldlagers
- Detectie van cavitatie in bijv. pompen of compressoren
- Lokaliseren van elektrische vonkoverslag of corona-ontladingen bij elektrische componenten

- ✓ De luchtgeluidssonde is gemonteerd.
 - ✓ Het apparaat is ingeschakeld.
 - ✓ De geluidssterkte van de koptelefoon staat op minimum.
1. De koptelefoon opzetten.
 2. Test de geluidssterkte, door op ca. 50 cm afstand van de luchtgeluidssonde de vingertoppen van duim en wijsvinger tegen elkaar te wrijven.
 3. Verhoog voorzichtig de geluidssterkte bij de koptelefoon, tot u een geluid hoort.
 4. Beweeg daarna de luchtgeluidssonde in de richting van de ultrasone geluidsbron.
 5. Omdat de intensiteit van de ultrasone geluidsbron in eerste instantie onbekend is, de geluidssterkte bij de koptelefoon evt. verlagen als u de ultrasone geluidsbron nadert.
- ⇒ Het geluid, evenals de uitslag van de schaal nemen toe bij het naderen van de bron.

Opzetstukken voor luchtgeluidssonde gebruiken

U kunt de meegeleverde sonde eveneens gebruiken met de meegeleverde opzetstukken.

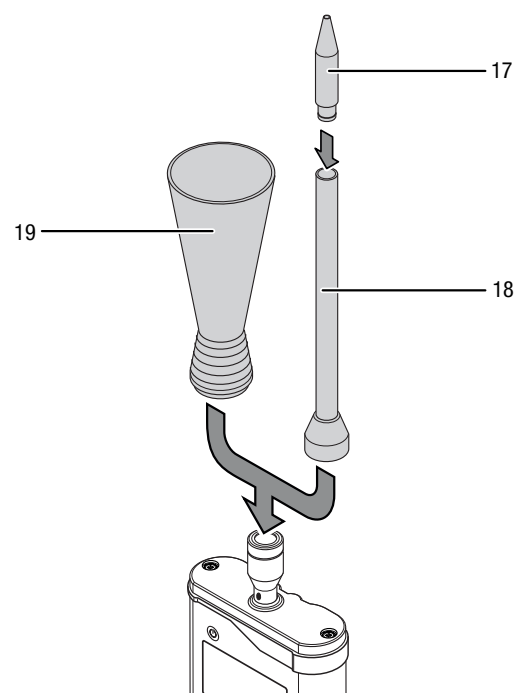
De opzetstukken dienen voor een betere puntlokalisatie van het ultrasoon signaal:

- De akoestische hoorn (19) is geschikt voor het ook lokaliseren op grotere afstanden van enkele meters.
- De richtbuis (18) kan worden gebruikt voor meer nauwkeurige puntlokalisatie op kortere afstanden.

De geplaatste punt (17) kan bijv. voor de controle van lasnaden of klepafdichtingen worden gebruikt.

Ga als volgt te werk voor het gebruik van de opzetstukken:

1. Plaats de rubbertule bij het opzetstuk voorzichtig op de luchtgeluidssonde. Zorg hierbij dat het rooster bij de luchtgeluidssonde niet wordt beschadigd.



2. Heeft u de adapter niet meer nodig, trek deze dan weer voorzichtig van de luchtgeluidssonde.

Contactgeluidssonden gebruiken (optioneel)

Een contactgeluidssonde maakt gebruik van contactgeluid als drager van inwendige toestanden en processen. Zo werkt de apparaatcombinatie als een stethoscoop, echter speciaal voor ultrasoon geluid.

Contactgeluidssonden zijn geschikt voor de volgende toepassingsgebieden:

- Vroegtijdige slijtagedetectie bij kogel-, rol- en glijlagers
 - Controleren van centrifugaalpomp op cavitatie
 - Lekdichtheidscontrole van armaturen
 - Doorgangscontrole, resp. controle van de werking van condenspotten
- ✓ De contactgeluidssonde is gemonteerd.
 - ✓ Het apparaat is ingeschakeld.
 - ✓ De geluidsterkte bij de koptelefoon staat op minimum.
1. De koptelefoon opzetten.
 2. Met de sonde het te testen object aanraken.
 3. Verhoog voorzichtig de geluidsterkte bij de koptelefoon, tot u een geluid hoort.
 4. Beweeg de sonde in de richting van de ultrasone geluidsbron.
 5. De geluidsterkte bij de koptelefoon verlagen, als u de ultrasone geluidsbron nadert.
- ⇒ Het geluid, evenals de uitslag van de schaal nemen toe bij het naderen van de bron.

Registratie van de maximale meetwaarde inschakelen

1. Druk op de toets MAX (5) om de functie te activeren.
 - ⇒ De maximale waarde van de lopende meetcyclus wordt links onderin het display weergegeven.

Displayverlichting inschakelen

1. Druk op de toets licht (10) voor het in- of uitschakelen van de displayverlichting.
 - ⇒ De verlichting schakelt automatisch uit na ca. 20 s.

Contrast van de weergave instellen

Om de weergave aan te passen aan de individuele omgevingscondities, kan het contrast van het display worden gewijzigd.

De fabrieksinstelling is 50 %.

1. Druk op de toets OK (4), voor oproepen van het menu voor de contrastinstelling.
2. Druk op de pijltoetsen (3, 9), om het contrast te verhogen of te verlagen.
3. Bevestig de invoer met de toets OK (4).

Apparaat uitschakelen

1. Druk op de toets aan-/uit (1).
 - ⇒ Het display gaat uit.
 - ⇒ Het apparaat is uitgeschakeld.

Onderhoud en reparatie

Reiniging

Reinig het apparaat met een vochtige, zachte en pluisvrije doek. Zorg dat geen vochtigheid in de behuizing komt. Gebruik geen sprays, oplosmiddelen, alcoholhoudende reinigingsmiddelen of schuurmiddelen, maar uitsluitend water voor het bevochtigen van de doek.

Reparatie

Wijzig het apparaat niet en bouw geen reserveonderdelen in. Neem voor reparaties en controles van het apparaat contact op met de fabrikant.

Batterij vervangen

Het vervangen van de batterij is nodig, als de batterijstatusindicatie knippert of als het apparaat niet meer kan worden ingeschakeld (zie hoofdstuk batterijen vervangen).

Recycling

De verpakkingsmaterialen altijd milieubewust en volgens de geldende lokale recyclingvoorschriften recyclen.



Het symbool met een doorgestreepte vuilnisbak op een elektrisch of elektronisch apparaat is afkomstig uit de richtlijn 2012/19/EU. Het geeft aan dat dit apparaat aan het eind van de levensduur niet mag worden weggegooid met het huishoudelijk afval. Voor kosteloze retournering zijn er inzamelpunten voor oude elektrische en elektronische apparaten bij u in de buurt. De adressen kunt u opvragen bij uw gemeente. Voor veel EU-landen kunt u zich via de website <https://hub.trotec.com/?id=45090> informeren over andere retouromogelijkheden. Anders graag contact opnemen met een in uw land goedgekeurd recyclingbedrijf voor afgedankte apparaten.

Door het gescheiden inzamelen van oude elektrische en elektronische apparaten worden recycling, materiaalhergebruik, resp. andere vormen van hergebruik van oude apparaten mogelijke gemaakt. Ook worden zo negatieve gevolgen bij de recyclen van de mogelijk in de apparaten opgenomen gevaarlijke stoffen voor het milieu en voor de menselijke gezondheid voorkomen.



Batterijen en accu's horen niet in het huisvuil, maar moeten in de Europese Unie – volgens Richtlijn 2006/66/EG VAN HET EUROPEES PARLEMENT EN DE RAAD van woensdag 6 september 2006 betreffende afgedankte batterijen en accu's – vakkundig worden gerecycled. De batterijen en accu's graag recyclen volgens de geldende wettelijke bepalingen.

Trotec GmbH

Grebener Str. 7
D-52525 Heinsberg

☎ +49 2452 962-400

☎ +49 2452 962-200

✉ info@trotec.com

www.trotec.com