

FR

TRADUCTION DE LA NOTICE
ORIGINALE
PURIFICATEUR D'AIR



Sommaire

Informations sur l'utilisation de cette instruction 2

Sécurité..... 2

Informations sur l'appareil 4

Transport et stockage 5

Montage et mise en service 6

Utilisation 11

Accessoires disponibles..... 12

Défauts et pannes..... 12

Entretien..... 13

Élimination 14

Annexe technique..... 15

Déclaration de conformité UE (traduction) 28

Informations sur l'utilisation de cette instruction

Symboles

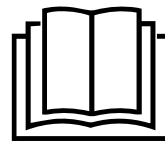
-  **Danger**
 Cette mention d'avertissement signale une situation à risque élevé qui, si elle n'est pas évitée, entraîne la mort ou des blessures sévères.
-  **Avertissement**
 Cette mention d'avertissement indique un risque moyen qui peut entraîner des blessures graves ou mortelles s'il n'est pas évité.
-  **Avertissement relatif à la tension électrique**
 Ce symbole indique que la tension électrique cause des risques pour la vie et la santé des personnes.
-  **Attention**
 Cette mention d'avertissement indique un risque faible qui peut entraîner des blessures bénignes ou moyennes s'il n'est pas évité.
- Remarque**
 Cette mention d'avertissement indique des informations importantes (par ex. dommages matériels), mais aucun danger.
-  **Info**
 Les indications présentant ce symbole vous aident à exécuter vos tâches rapidement et en toute sécurité.



Observer le mode d'emploi

Ce symbole souligne la nécessité d'observer le manuel d'utilisation.

Vous pouvez télécharger la dernière version de ce manuel en suivant le lien ci-dessous :



TAC 3500



<https://hub.trotec.com/?id=47617>

Sécurité

Veillez lire attentivement le présent manuel avant la mise en service ou l'utilisation de l'appareil et conservez-le à proximité immédiate du site d'installation ou de l'appareil même.



Avertissement

Lisez toutes les consignes de sécurité et toutes les instructions.

Le non-respect des consignes de sécurité risque de causer une électrocution, de provoquer un incendie ou de causer des blessures graves.

Conservez toutes les consignes de sécurité et toutes les instructions pour pouvoir vous y reporter ultérieurement.

Cet appareil peut être utilisé par des enfants âgés d'au moins 8 ans et par des personnes ayant des capacités physiques, sensorielles ou mentales réduites ou dénuées d'expérience ou de connaissance, s'ils (si elles) sont correctement surveillé(e)s ou si des instructions relatives à l'utilisation de l'appareil en toute sécurité leur ont été données et si les risques encourus ont été appréhendés.

Les enfants ne doivent pas jouer avec l'appareil. Le nettoyage et l'entretien par l'utilisateur ne doivent pas être effectués par des enfants sans surveillance.

- N'utilisez pas et ne placez pas l'appareil dans les pièces ou les zones présentant un risque d'explosion.
- N'utilisez pas l'appareil dans les atmosphères agressives.
- Placez l'appareil dans une position verticale et stable sur une surface horizontale et stable.
- Faites sécher l'appareil après un nettoyage humide. Ne le faites pas fonctionner s'il est mouillé.
- Ne touchez ou n'utilisez pas l'appareil les mains humides ou mouillées.
- N'exposez pas l'appareil à un jet d'eau direct.
- N'introduisez pas de corps étrangers ni de membres du corps à l'intérieur de l'appareil.

- Ne couvrez pas l'appareil pendant le fonctionnement.
- Ne vous asseyez pas sur l'appareil.
- L'appareil n'est pas un jouet. Tenez-le hors de portée des enfants et des animaux.
- Avant chaque utilisation, vérifiez le bon état de l'appareil, des accessoires et des pièces de raccordement. N'utilisez pas l'appareil si celui-ci ou une des pièces qui le composent présente un défaut.
- Protégez tous les câbles électriques en dehors de l'appareil contre les endommagements (par ex. par des animaux). N'utilisez jamais l'appareil lorsque le cordon électrique ou la fiche sont détériorés !
- Le raccordement secteur doit correspondre aux indications données au chapitre « Annexe technique ».
- Raccordez la fiche de l'appareil à une prise de courant protégée selon les règles de l'art.
- Choisissez la rallonge de câble électrique conformément aux indications contenues dans les données techniques. Déroulez complètement la rallonge électrique. Évitez toute surcharge électrique.
- Avant l'entretien, la maintenance ou les réparations, débranchez le câble électrique de l'appareil en le saisissant par la fiche.
- Éteignez l'appareil et retirez le câble électrique de la prise lorsque l'appareil n'est pas en service.
- N'utilisez jamais l'appareil si vous remarquez des détériorations sur la prise ou sur le câble de raccordement secteur.
Si le cordon secteur de cet appareil est endommagé, il doit être remplacé par le fabricant, son service après-vente ou par une personne qualifiée afin d'éviter tout risque. Les cordons secteurs défectueux représentent un sérieux danger pour la santé.
- Lors de l'installation, respectez les distances minimales requises par rapport aux murs et aux objets ainsi que les conditions d'entreposage et de fonctionnement conformément aux indications figurant dans l'Annexe technique.
- Veillez à ce que l'entrée et la sortie d'air soient libres.
- Assurez-vous qu'aucun objet ne se trouve à proximité immédiate de l'entrée et de la sortie d'air, et que celles-ci soient libres de toute saleté.
- Ne retirez aucun signe de sécurité, autocollant ou étiquette de l'appareil. Tous les signes de sécurité, les autocollants et les étiquettes doivent être conservés de manière à rester lisibles.
- Assurez-vous que le côté aspiration soit toujours exempt de saleté et de corps étrangers.
- Éliminez correctement les filtres usagés, en particulier après la filtration de substances nocives pour la santé.

- N'utilisez pas l'appareil comme étagère ou marche.

Utilisation conforme

Utilisez l'appareil exclusivement pour purifier l'air atmosphérique et le libérer des poussières, du brouillard et des particules en suspension non conducteurs et ininflammables en utilisant la catégorie de filtres appropriée et en respectant les caractéristiques techniques.

L'appareil est destiné à être utilisé dans les locaux commerciaux.

Toute utilisation autre que celle prévue est considérée comme une utilisation non conforme.

Utilisation non conforme raisonnablement prévisible

- N'installez pas l'appareil sur une surface mouillée ou inondée.
- Veuillez ne déposer aucun objet, comme p.ex. des vêtements, sur l'appareil.
- Veuillez ne pas utiliser l'appareil à l'extérieur.
- N'utilisez pas l'appareil pour l'aspiration de vapeurs ni de liquides.
- N'effectuez pas de modification structurelle, transformation ni ajout arbitraire sur l'appareil.

Qualification du personnel

Toute personne utilisant le présent appareil doit :

- disposer de connaissances fondées pour une manipulation en toute sécurité des appareils électriques.
- avoir lu et compris l'instructions, notamment le chapitre « Sécurité ».

Électricien

Les électriciens qualifiés doivent lire et comprendre les schémas électriques, mettre les machines électriques en marche, entretenir et réparer les machines, raccorder les armoires électriques et de commande, garantir la capacité fonctionnelle des composants électriques et reconnaître les risques éventuels lors de la manipulation de systèmes électriques et électroniques.

Personne formée

Les personnes instruites ont été informées par l'exploitant des tâches qui leur sont assignées et des risques éventuels en cas de comportement inapproprié. Ces personnes sont en droit d'utiliser l'appareil, de le transporter ainsi que d'effectuer de légers travaux de maintenance (nettoyage du carter et du ventilateur).

L'appareil doit être suivi par du personnel instruit.

Risques résiduels



Avertissement relatif à la tension électrique

Toute intervention au niveau des composants électriques est à réaliser exclusivement par une entreprise spécialisée !



Avertissement relatif à la tension électrique

Retirez la fiche d'alimentation de la prise secteur avant tout type d'intervention sur l'appareil.

Ne touchez jamais la fiche secteur avec des mains humides ou mouillées.

Débranchez le cordon secteur de la prise électrique en tirant sur la fiche secteur.



Attention

Risque de blessures provoquées par la projection de pièces !

Avant d'allumer l'appareil, assurez-vous qu'aucun objet (vêtements, cheveux) susceptible de s'envoler ne se trouve à proximité de l'entrée et de la sortie d'air.

Remarque

Tenez compte de la protection contre les surtensions. L'appareil est équipé d'une protection contre les surtensions. Notez qu'en cas de contrôle de la sécurité électrique, la tension de test doit être réduite à 250 V.

Remarque

N'utilisez jamais l'appareil sans filtre à air monté sur l'entrée d'air.

Sans filtre à air, l'intérieur de l'appareil se salit énormément, ce qui peut réduire ses performances et le détériorer.

Remarque

N'utilisez pas de nettoyeurs agressifs, abrasifs ou décapants pour nettoyer l'appareil.

Comportement en cas d'urgence

1. Arrêtez l'appareil.
2. Débranchez l'appareil du secteur en tirant la prise du raccordement secteur. Tirez sur la prise et non pas sur le cordon.
3. Ne rebranchez jamais un appareil endommagé.

Informations sur l'appareil

Description de l'appareil

Les purificateurs d'air sont utilisés pour filtrer l'air ambiant. Une concentration élevée de poussière peut être produite sur les chantiers de construction ou de réhabilitation, par exemple lors de l'utilisation de meuleuses d'angles ou pendant les travaux de projection, de burinage et de démolition, ainsi que pendant le mélange de mortiers secs, d'enduits et de colles à carrelage.

Les purificateurs d'air de la série TAC sont conçus, en fonction du filtre mis en œuvre, pour l'élimination des poussières d'amiante, de gravats, de quartz, de farine et de bois, ainsi que des spores de moisissures, des particules de peinture et des fibres minérales dans l'air qui peuvent apparaître pendant les travaux cités ci-dessus.

Ces poussières doivent être aspirées au plus près de leur lieu de production, afin de réduire à un minimum la pollution de l'air respirable. Selon la qualité du filtre employé, l'appareil peut être utilisé pour filtrer les poussières minérales contenant du quartz, la poussière de bois, les poussières contenant du plomb, les fibres minérales artificielles ou les fibres à haute température.

L'utilisation comme appareil de maintien en dépression lors de l'élimination des moisissures et le désamiantage est également possible. Des exigences supplémentaires s'appliquent pour les autres substances dangereuses ; veuillez donc respecter les règles techniques pour les substances dangereuses (TRGS) correspondantes ou les réglementations nationales.

L'appareil est capable :

- de générer une dépression dans un local, par exemple dans les pièces très polluées ;
- de nettoyer l'air dans les zones de travail avec un air recyclé, par exemple les chantiers intérieurs, les ateliers, etc. ;
- de générer une surpression dans un local, par exemple dans les salles blanches ;
- d'alimenter un local en air frais filtré.

La structure de l'appareil comprend :

- le boîtier avec système de superposition
- un ventilateur régulé pour le transport de l'air
- la surveillance des filtres pour le débit d'air

L'appareil peut être équipé de différents filtres. L'utilisateur a ainsi la possibilité de configurer, en fonction de son domaine d'utilisation, aussi bien la qualité des filtres que la disposition de la chaîne de filtrage. Les filtres doivent être choisis en fonction du domaine d'utilisation.

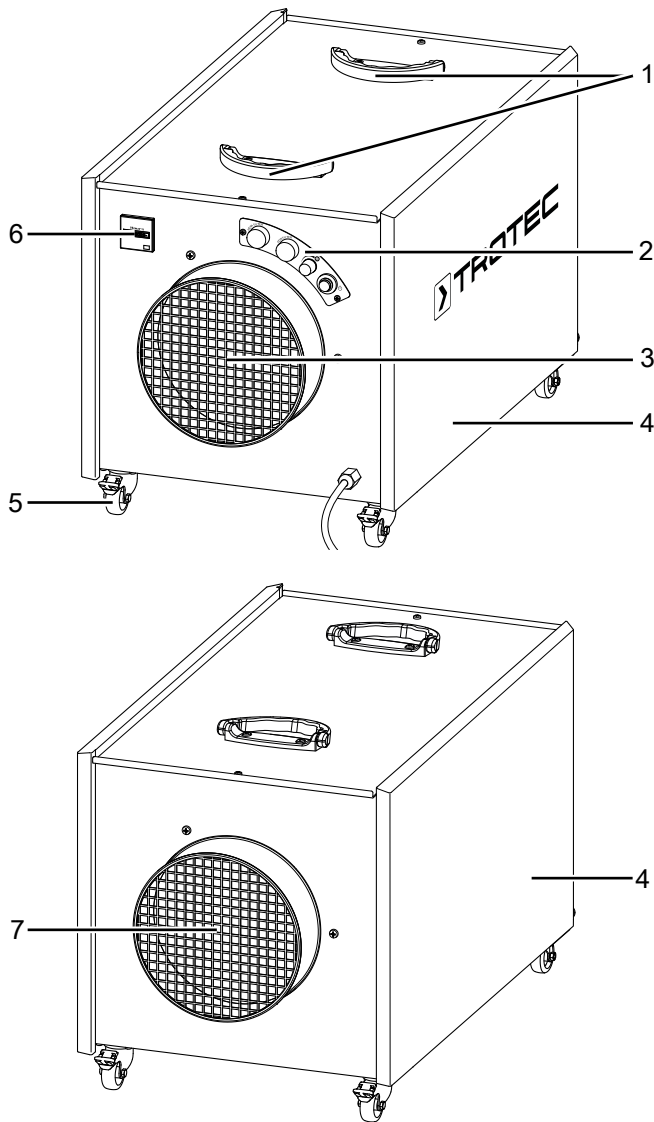
Il est possible d'homologuer l'appareil pour le désamiantage conformément à TRGS 519, classe de poussière H.



Info

Les filtres ne sont pas inclus dans la fourniture. Choisissez les filtres dans notre gamme de filtres en fonction de votre domaine d'utilisation. Avant la première mise en service, mettez en place les filtres que vous avez choisis.

Représentation de l'appareil



N°	Désignation
1	Poignées de roulage
2	Panneau de commande
3	Bouche de sortie d'air
4	Panneau latéral (panneau de révision)
5	Roulette de transport
6	Compteur d'heures de service
7	Bouche d'entrée d'air

Transport et stockage

Remarque

L'appareil peut s'endommager si vous le transportez ou l'entreposez de manière inappropriée.

Observez les informations relatives au transport et à l'entreposage de l'appareil.

Transport

Observez les consignes suivantes **avant** chaque transport :

- L'appareil est éteint.
- L'appareil a été mis hors tension et la prise débranchée du secteur.

Observez les consignes suivantes **après** chaque transport :

- L'appareil a été placé debout et de manière stable.

Stockage

Observez les conditions de stockage suivantes lorsque vous n'utilisez pas l'appareil :

- Stockez l'appareil au sec et protégé du gel et de la chaleur.
- Entreposez l'appareil en position verticale, à l'abri de la poussière et de l'exposition directe au soleil.
- Le cas échéant, protégez l'appareil de la poussière par une housse.

Montage et mise en service

Contenu de la livraison

- 1 appareil
- 1 mode d'emploi

Déballage de l'appareil



Avertissement

Le matériel d'emballage représente un risque d'étouffement pour les enfants. Gardez les films et les pièces de l'emballage hors de portée des enfants. Il y a danger de mort par étouffement.

1. Ouvrez le carton et sortez l'appareil.
2. Retirez entièrement l'emballage de l'appareil.
3. Déroulez complètement le câble électrique. Assurez-vous que le câble électrique n'est pas endommagé et ne le détériorez pas en le déroulant.

Montage

Mise en place des filtres



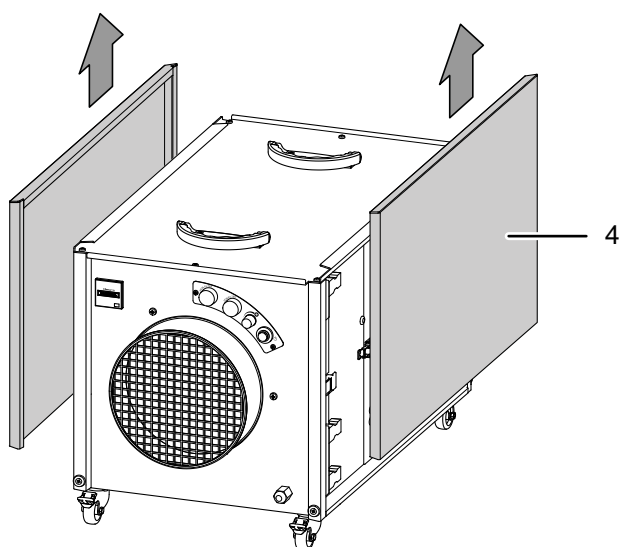
Info

Les filtres ne sont pas inclus dans la fourniture. Choisissez les filtres dans notre gamme de filtres en fonction de votre domaine d'utilisation. Avant la première mise en service, mettez en place les filtres que vous avez choisis.

Il est nécessaire de configurer la chaîne de filtrage de l'appareil en fonction du domaine d'utilisation avant la mise en marche. Deux boîtiers de filtrage sont disponibles à cette fin.

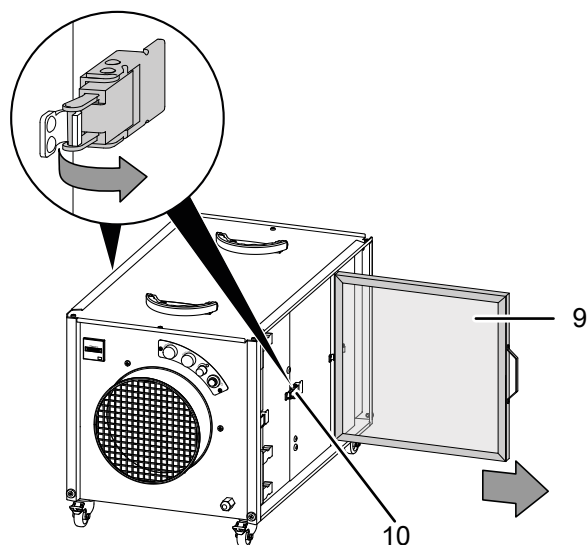
Les boîtiers de filtres se trouvent derrière les panneaux de révision latéraux (4).

1. Pour mettre les filtres en place, retirez les deux panneaux latéraux (4) en les poussant vers le haut.



2. Ouvrez les fermetures à levier (10) des deux côtés de l'appareil.

3. Retirez d'abord le cadre de serrage (9).



4. Au besoin, retirez d'autres boîtiers de l'appareil.

Remarque

Lors de toute installation de filtre, veillez à ce qu'il soit dans le bon sens par rapport à la direction du déplacement de l'air (direction du flux d'air : de l'arrière vers l'avant).

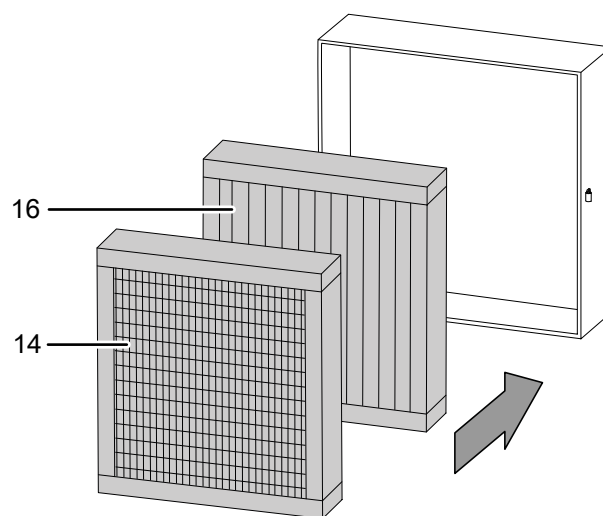
BOÎTIER 1 : BOÎTIER DE PRÉFILTRAGE

Le boîtier de préfiltrage peut être garni avec un filtre grossier G et/ou un filtre fin F.

Il est recommandé d'utiliser au moins un filtre grossier pour le pré-nettoyage, afin de maximiser la durée d'utilisation du filtre suivant.

- Filtre grossier G : ligne Z G4 (14)
- Filtre fin F : filtre plissé de M5 à F9 (16)

Le filtre grossier doit être monté de manière à se trouver en premier dans le flux d'air.



BOÎTIER 2 : BOÎTIER DE FILTRAGE

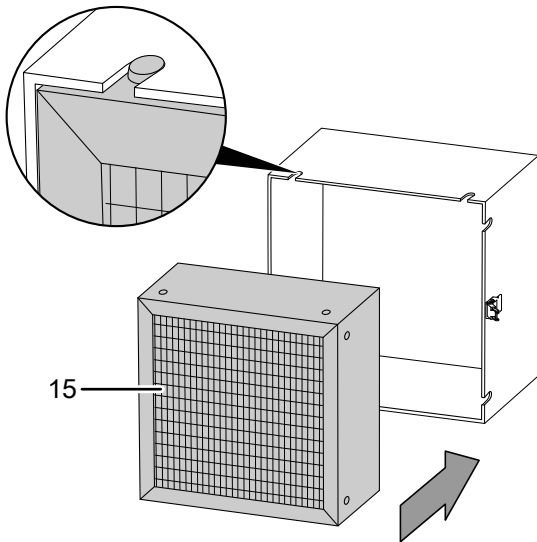
Dans le boîtier de filtrage, un des types suivants de filtre principal est inséré.

Version I :

Filtre à particules en suspension : E10 à H14 / classe de poussière M à H (15)

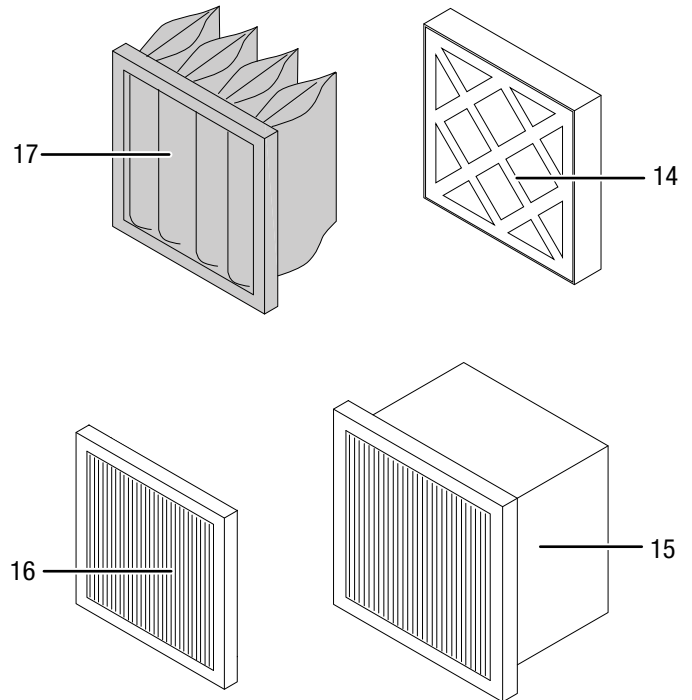
L'insertion du filtre à particules en suspension dans le boîtier de filtres avec cadre amovible s'effectue de la manière suivante :

1. Retirez le cadre amovible des rainures de guidage.
2. Insérez le cadre amovible du côté de la sortie d'air du filtre à particules en suspension
3. Poussez le filtre à particules en suspension avec le cadre amovible dans le boîtier de filtrage 2. Assurez-vous que le cadre amovible se trouve de nouveau dans la rainure de guidage. Le cas échéant, placez le filtre à particules en suspension avec le cadre amovible sur une table et insérez le boîtier de filtrage 2 dans le cadre amovible par le dessus.



Types de filtres (non compris dans la fourniture)

Les filtres à air prévus sont spécialement adaptés à cet appareil et disposent de la plus grande surface de filtrage possible par rapport à leurs dimensions géométriques. Ainsi, le débit d'air le plus élevé et la durée de vie la plus longue sont garantis pour un fonctionnement sûr.



N°	Désignation
14	Ligne Z G4
15	Filtre à particules en suspension E10 à H14 / classe de poussière M + H
16	Filtre plissé de M5 à F9
17	Filtre à poches de M5 à F9

Version II – alternative :

Filtre à poche : M5 à F9

En cas d'utilisation du filtre à poche, le filtre fin peut être supprimé du boîtier de préfiltrage 1.

Le filtre à poche est simplement inséré dans le boîtier de filtrage sans montage supplémentaire. Le cadre amovible n'a pas besoin d'être retiré.

Remarque

Lorsque l'appareil indique que le préfiltre (boîtier 1) ou que le filtre principal (boîtier 2) est usagé, un débit d'air de 500 m³/h (TAC 1500) ou 1000 m³/h (TAC 3500) est encore garanti. Dans ce cas, les directives BG prévues recommandent un remplacement du filtre pour un filtrage efficace des polluants.

La fonction Vario-Shift offre à l'utilisateur la possibilité de sélectionner la qualité et la chaîne de filtrage adaptées à chaque application et aux normes et règlements en vigueur.

La chaîne de filtrage et la configuration dépendent de la taille des particules polluantes, du niveau de séparation du filtre et du secteur d'utilisation. Le filtrage est contrôlé par des capteurs. Pour la surveillance correcte de la fonction de filtrage, des tuyaux capteurs sont raccordés aux deux boîtiers de filtres.

Configuration A

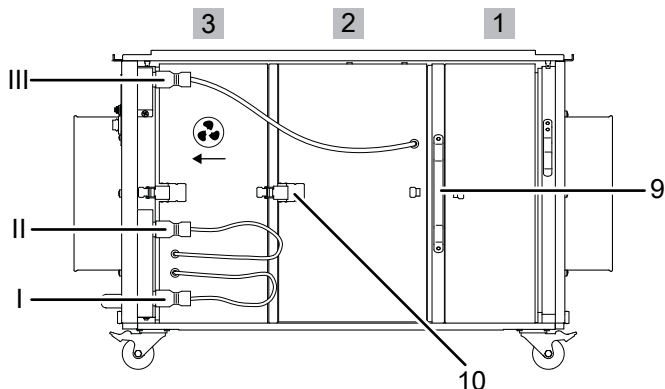
Configuration générale pour le filtrage des poussières fines et grossières ou pour la séparation des particules en suspension conformément à EN 60335-2-69 jusqu'à la classe de poussière H. La priorité est donnée à la filtration des particules de poussière et en suspension nocives et dangereuses pour la santé. La chaîne de filtrage doit fonctionner en sous-pression, donc avec un ventilateur terminal : le **ventilateur** doit être placé **après** le filtre principal **BOÎTIER DE FILTRAGE 2**.

Configuration B

Ici, l'air est généralement conduit d'un secteur contaminé à un secteur propre, par exemple une alimentation filtrée d'air frais. Il est possible de filtrer les particules en suspension conformément à EN 1822-1:1998 jusqu'à la catégorie de filtrage H14 et d'obtenir un niveau de séparation plus élevée par un débit d'air réduit. La chaîne de filtrage fonctionne en surpression, c'est-à-dire avec le filtre fin en bout de chaîne. Le **ventilateur** doit être placé **avant** le filtre principal **BOÎTIER DE FILTRAGE 2**.

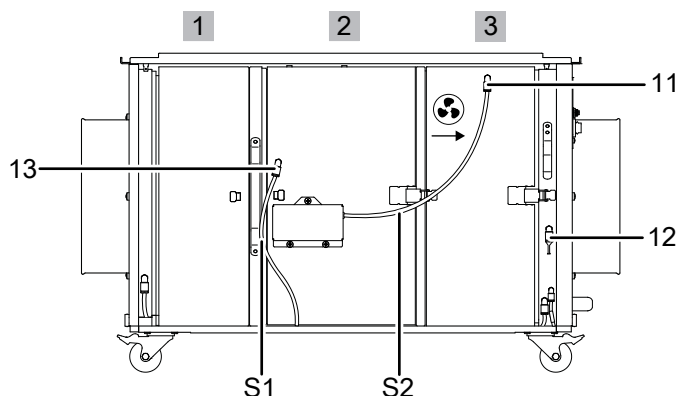
La série TAC est équipée de la fonction Vario-Shift. Cela signifie que les éléments de filtrage peuvent être disposés de manière variable dans le respect des règles de l'art pour chaque application.

Vue latérale côté électrique :



N°	Désignation
1	BOÎTIER DE PRÉFILTRAGE : FILTRE GROSSIER G et/ou FILTRE FIN F
2	BOÎTIER DE FILTRAGE : filtre à particules en suspension ou filtre à poche
3	BOÎTIER DE VENTILATEUR
I	Raccordement pour boîtier de filtrage 2
II	Raccordement pour commande de ventilateur
III	Raccordement pour boîtier de ventilateur 3
9	Cadre de serrage
10	Fermeture à levier

Vue latérale côté tuyau capteur



N°	Désignation
S1	Tuyau capteur S1
S2	Tuyau capteur S2
11	Point de mesure pour boîtier de ventilateur 3
12	Point de mesure pour cadre (ici avec bouchon)
13	Point de mesure pour boîtier de filtrage 2

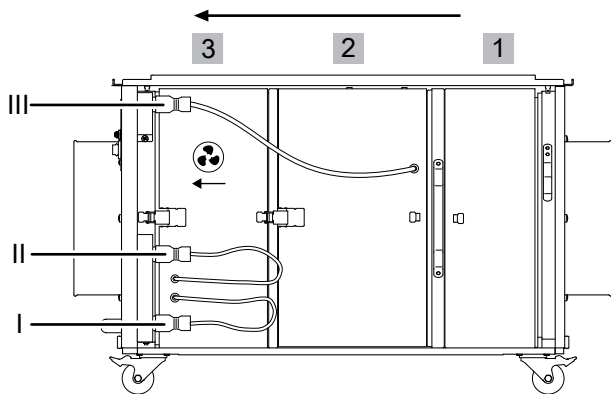
Disposition et raccordement des boîtiers de filtrage

Les filtres à poches et les filtres en ligne Z doivent être montés verticalement pour obtenir une efficacité maximale.

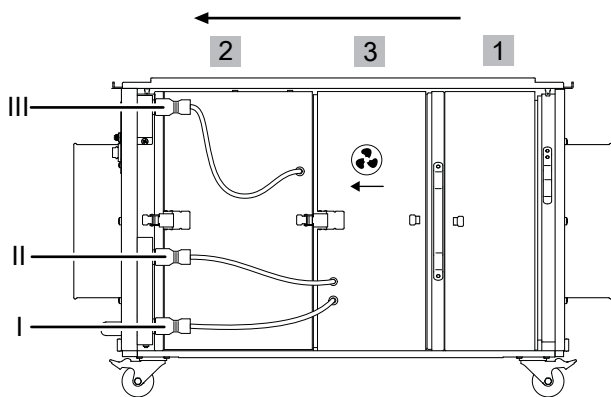
1. Placez en première position le BOÎTIER DE PRÉFILTRAGE 1 avec le filtre inséré derrière la bouche d'entrée d'air.
2. Placez le BOÎTIER DE FILTRAGE 2 et le BOÎTIER DE VENTILATEUR 3 selon la configuration désirée.
3. Insérez le cadre de serrage derrière le BOÎTIER DE PRÉFILTRAGE 1.
4. Fermez toutes les fermetures à levier placées du côté électrique et du côté tuyau capteur.
5. Côté électrique, branchez les connecteurs de raccordement dans les prises correspondantes :

	Connecteur	Câble	Prise
CÂBLE 1	noir	gris	III
CÂBLE 2	blanc	noir	II
CÂBLE 3	noir	noir	I

Configuration A :



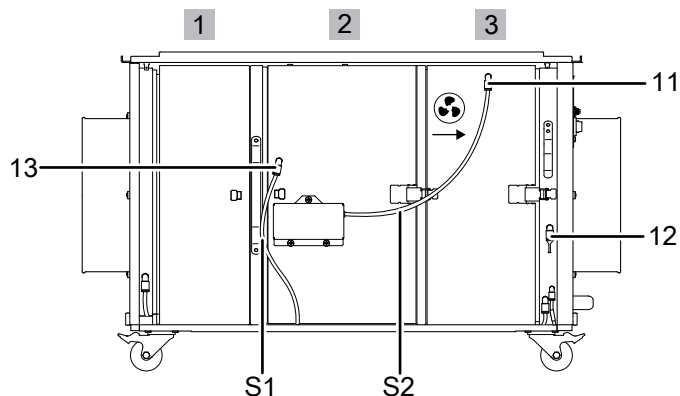
Configuration B :



Connectez ensuite les deux tuyaux capteurs selon la configuration désirée du côté tuyau capteur :

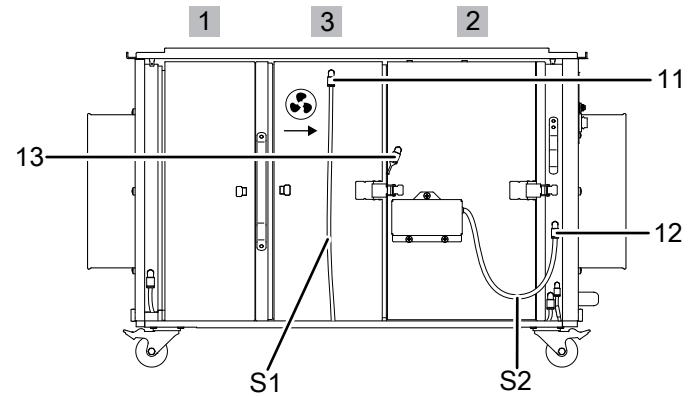
Configuration A

- (11) : Tuyau capteur S2 => Boîtier de ventilateur 3
- (12) : Bouchon B => Cadre
- (13) : Tuyau capteur S1 => Boîtier de filtrage 2



Configuration B

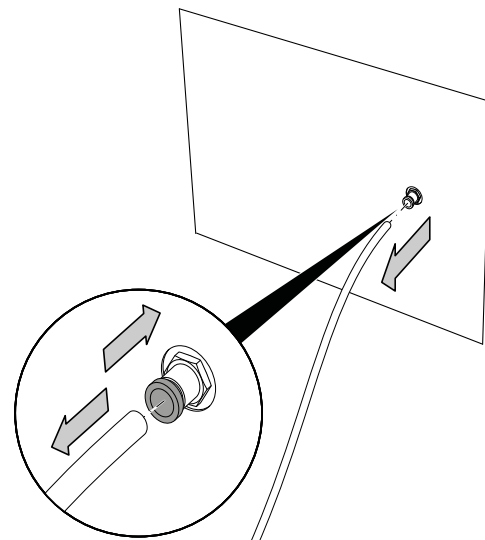
- (11) : Tuyau capteur S1 => Boîtier de ventilateur 3
- (12) : Tuyau capteur S2 => Cadre
- (13) : Bouchon B=> Boîtier de filtrage 2



Remarque

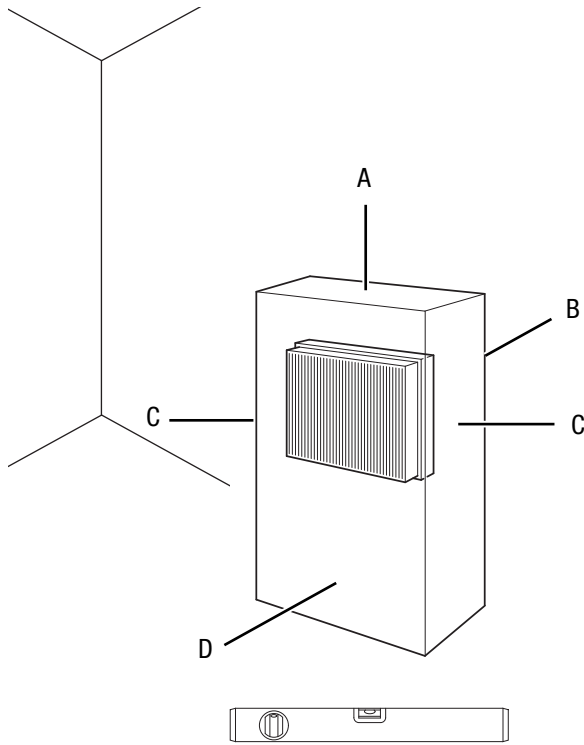
Fixez les tuyaux capteurs **fermement** dans la prise correspondante de capteur, jusqu'à ce que le tuyau s'enclenche.
Il est nécessaire de déplacer le bouchon en fonction de la configuration – les prises de capteurs ne doivent pas rester ouvertes pour permettre un fonctionnement correct.

Pressez sur l'anneau extérieur du point de mesure et tirez simultanément sur le tuyau ou le bouchon borgne afin de pouvoir le retirer.



Mise en service

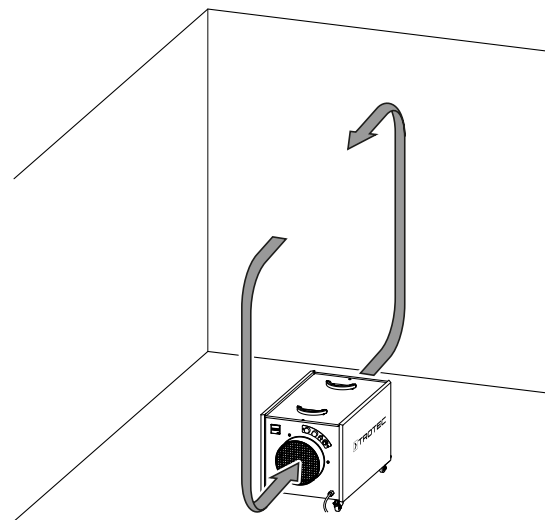
Lors de l'installation de l'appareil, respectez les distances minimum requises par rapport aux murs et aux objets conformément aux indications du chapitre « Annexe technique ».



Installation de l'appareil à l'intérieur du local dans lequel l'air doit être purifié

- Veillez à placer l'appareil au centre du local dans lequel l'air doit être purifié. Il est également possible de placer l'appareil à proximité de la source de pollution de l'air.
- Avant l'utilisation, assurez-vous que les filtres requis soient installés dans l'appareil.
- Vérifiez également le raccordement correct des tuyaux capteurs de pression. Si l'appareil vous indique qu'un filtre est usagé pendant le fonctionnement, il est nécessaire de le remplacer.
Si l'appareil lance un avertissement alors qu'un nouveau filtre vient d'être installé, vérifiez la connexion de tous les tuyaux capteur.
- L'appareil fonctionne en mode recyclage, c'est-à-dire que l'air pollué pénètre dans le purificateur d'air par la bouche d'entrée d'air, l'air est purifié puis soufflé par la bouche de sortie d'air.

Purification de l'air par recyclage dans les zones fermées :



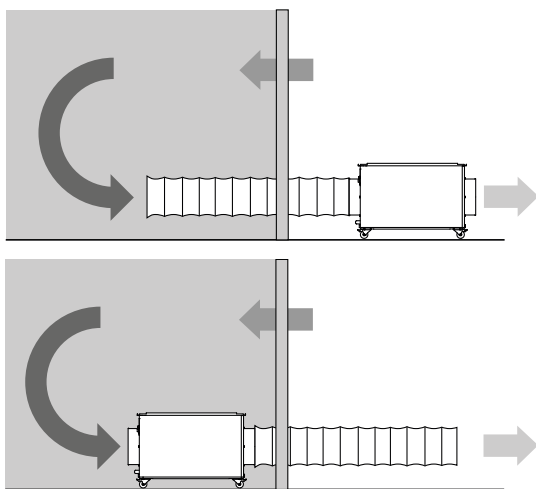
- Avant la remise en marche de l'appareil, vérifiez l'état du cordon secteur. Si vous n'êtes pas sûr de son parfait état, contactez le SAV.
- Placez l'appareil dans une position verticale et stable sur une surface horizontale et stable.
- En particulier lorsque l'appareil est placé au centre de la pièce, veillez à ce que le cordon secteur et tout autre câble électrique soit posé de sorte à éviter tout risque de trébuchement. Utilisez des couvre-câbles.
- Assurez-vous que les rallonges électriques soient entièrement déroulées.
- Placez l'appareil à proximité de la source de pollution de l'air.
- Tenez l'appareil loin de toute source de chaleur.
- Veillez à ce qu'aucun rideau ni aucun autre objet ne bloque le flux d'air.
- Veillez à ce que l'entrée et la sortie d'air soient libres.

Installation de l'appareil à l'extérieur du local dans lequel l'air doit être purifié

L'appareil peut être installé en mode recyclage ou en mode aération.

- En mode recyclage, l'air à purifier est extrait de la pièce par l'intermédiaire d'un tuyau et amené à la bouche d'entrée d'air de l'appareil. L'air purifié passe de la sortie d'air dans un autre tuyau pour être reconduit dans la pièce.
- En mode aération, l'air à purifier est extrait de la pièce par l'intermédiaire d'un tuyau et amené à la bouche d'entrée d'air de l'appareil. Le local est donc soumis à une légère dépression. De l'air frais propre pénètre de l'extérieur.

Variantes d'installation pour maintenir la dépression :



Les points suivants doivent être pris en compte lors du raccordement de tuyaux :

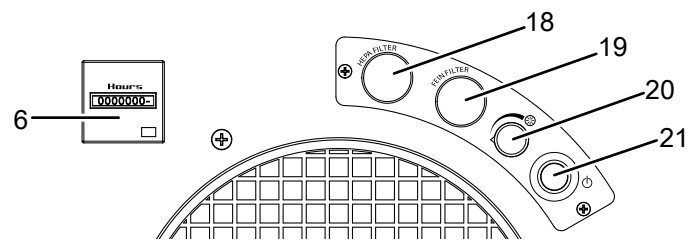
- Les conduites et les tuyaux utilisés doivent être dimensionnés pour la pression statique disponible du ventilateur. Ils doivent être posés aussi droits et tendus que possible. L'appareil offre la possibilité de raccorder 7,6 m de tuyau d'air à la bouche d'entrée d'air et 7,6 m de tuyau d'air à la bouche de sortie d'air.
- Les ouvertures d'entrée et de sortie d'air doivent être placées à au moins 1 m de distance l'une de l'autre.

Branchement du câble secteur

- Branchez la fiche secteur sur une prise secteur conformément sécurisée.

Utilisation

Éléments de commande



N°	Désignation	Signification
6	Compteur d'heures de service	Affichage des heures de fonctionnement
18	Signal optique et sonore de remplacement BOÎTIER DE FILTRAGE 2	Signale la nécessité de remplacer le filtre à particules en suspension ou le filtre à poche
19	Signal optique et sonore de remplacement BOÎTIER DE PRÉFILTRAGE 1	Signale la nécessité de remplacer le filtre grossier ou le filtre fin
20	Bouton de réglage <i>Débit d'air</i>	Réglage du débit d'air désiré
21	Touche Marche/Arrêt	Mise en marche ou arrêt de l'appareil

Mise en marche de l'appareil

1. Assurez-vous que l'entrée et la sortie d'air soient dégagées.
2. Tournez le bouton de réglage *Débit d'air* (20) dans le sens contraire des aiguilles d'une montre jusqu'au débit minimum.
3. Appuyez sur la touche *Marche/Arrêt* (21).
⇒ La touche *Marche/Arrêt* (21) s'allume.

Réglage du débit d'air

La régulation en continu du débit d'air vous permet de modifier le régime de rotation du ventilateur et ainsi le débit d'air de l'appareil.

Avec la disposition de filtres G4, F7 et H13 conformément à l'exigence de la classe de poussière H, l'appareil (avec un tuyau d'évacuation de 7,6 m, posé avec 2 coudes à un angle de 90°) atteint un débit d'air de 1150 m³/h.

Lorsque le signal de remplacement filtre (18) ou (19) signale la nécessité proche d'un remplacement de filtre, un débit d'air de 1 000 m³/h au moins est encore assuré.

Remplacez rapidement le filtre correspondant.

1. Pour augmenter le débit d'air, tournez le bouton *Débit d'air* (20) dans le sens des aiguilles d'une montre.
2. Pour diminuer le débit d'air, tournez le bouton *Débit d'air* (20) dans le sens contraire des aiguilles d'une montre.

Mise hors service



Avertissement relatif à la tension électrique

Ne touchez pas la fiche d'alimentation avec les mains humides ou mouillées.

- Arrêtez l'appareil.
- Débranchez l'appareil du secteur en tirant la prise du raccordement secteur. Tirez sur la prise et non pas sur le cordon.

Accessoires disponibles



Avertissement

Utilisez uniquement les accessoires et les appareils auxiliaires mentionnés dans le manuel d'utilisation. L'utilisation d'autres outils et d'autres accessoires que ceux qui sont recommandés dans le manuel d'utilisation peut entraîner un risque de blessure.

Désignation	Numéro d'article
Filtre G4 en Z / ISO Coarse 75 %	7.160.000.428
Cassette filtre plissé F7 / ISO ePM10 75 %	7.160.000.429
Filtre à poche F7 ISO ePM10 75 %	7.160.000.430
Filtres pour particules en suspension H13 avec homologation pour catégorie de poussière H	7.160.000.431
Filtre à brouillard de peinture G3 / ISO Coarse 30 %	7.160.000.432
Filtre au charbon actif	7.160.000.434
Tuyau d'air Tronect SP-T, longueur 7,6 m	6.100.001.205

Défauts et pannes

Dans le cadre de sa production, le bon fonctionnement de l'appareil a été contrôlé à plusieurs reprises. Malgré tout, si l'appareil devait présenter des dysfonctionnements, contrôlez-le en vous conformant à la liste suivante :

L'appareil ne se met pas en marche :

- Vérifiez le raccordement au secteur.
- Vérifiez le bon état du cordon secteur et de la fiche secteur.
- Vérifiez le fusible ou le disjoncteur secteur.
- Attendez 10 minutes avant de redémarrer l'appareil. Si l'appareil ne démarre pas, faites réviser l'appareil par une entreprise spécialisée ou par la société Trotec.

L'appareil est bruyant ou il vibre :

- Vérifiez si l'appareil est stable et bien installé en position verticale.

L'appareil devient très chaud, il est bruyant ou il perd de la puissance :

- Contrôlez l'encrassement éventuel des entrées d'air et du filtre à air. Nettoyez la saleté extérieure.

L'appareil diffuse une odeur désagréable :

- De la fumée, par exemple une forte fumée de tabac, ou des odeurs, voire des impuretés peuvent être présentes dans l'air. Aérez la pièce.

L'appareil ne fonctionne pas parfaitement après les contrôles :

Contactez le SAV du fabricant. Le cas échéant, faites réparer l'appareil par une entreprise d'électricité autorisée ou par le fabricant.

Entretien

Avant toute opération de maintenance



Avertissement relatif à la tension électrique

Ne touchez pas la fiche d'alimentation avec les mains humides ou mouillées.

- Arrêtez l'appareil.
- Débranchez l'appareil du secteur en tirant la prise du raccordement secteur. Tirez sur la prise et non pas sur le cordon.



Avertissement relatif à la tension électrique

Tout travail nécessitant l'ouverture de l'appareil est à réaliser par une entreprise spécialisée homologuée ou par le fabricant.

Remarque

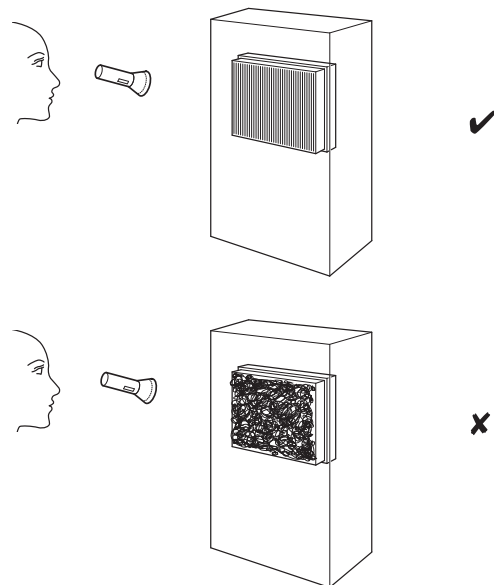
Tenez compte de la protection contre les surtensions. L'appareil est équipé d'une protection contre les surtensions. Notez qu'en cas de contrôle de la sécurité électrique, la tension de test doit être réduite à 250 V.

Nettoyer le boîtier

Nettoyez le boîtier avec un chiffon humide, doux et sans peluche. Veillez à ce qu'aucune humidité ne pénètre dans le boîtier. Veillez à ce qu'aucune humidité ne puisse entrer en contact avec les composants électriques. N'utilisez pas de détergents agressifs, comme les aérosols de nettoyage, les solvants, les nettoyeurs à base d'alcool ou les produits abrasifs pour humidifier le chiffon.

Contrôle visuel de l'intérieur de l'appareil pour détecter des encrassements

1. Retirez les filtres à air.
2. Munissez-vous d'une lampe de poche pour éclairer l'intérieur de l'appareil à travers les ouvertures.
3. Examinez l'intérieur de l'appareil pour détecter d'éventuels encrassements.
4. Si vous détectez une épaisse couche de poussière, nettoyez l'intérieur de l'appareil avec de l'air comprimé ou de l'eau.
5. Remettez les filtres à air en place.



Nettoyage de l'intérieur de l'appareil

1. Tout d'abord, extrayez les filtres et le cadre comme il est décrit au chapitre « Montage et mise en service ».
2. Nettoyez l'intérieur de l'appareil et le cadre avec un chiffon doux sans peluche que vous aurez humidifié. Veillez à ce qu'aucune humidité ne pénètre dans le boîtier. Veillez à ce qu'aucune humidité n'entre en contact avec les composants électriques. N'utilisez pas de détergents agressifs, comme les aérosols de nettoyage, les solvants, les nettoyeurs à base d'alcool ou les produits abrasifs, pour humidifier le chiffon.
3. Remplacez les filtres et le cadre dans l'appareil.

Remplacement des filtres

Les filtres doivent être remplacés lorsque le voyant de remplacement BOÎTIER DE FILTRAGE 2 (18) ou BOÎTIER DE PRÉFILTRAGE 1 (19) s'allume pendant le fonctionnement et qu'un signal sonore retentit.

Lorsqu'un filtre doit être remplacé, procédez de la façon décrite au paragraphe « Montage et mise en service ».

Élimination

Éliminez toujours le matériel d'emballage en respectant les impératifs écologiques et conformément aux prescriptions de gestion des déchets locaux applicables.



Le pictogramme représentant une poubelle barrée signifie que cet appareil, conformément à la directive sur les appareils électriques ou électroniques usagés (2012/19/UE), ne doit pas être éliminé en fin de vie avec les ordures ménagères. Il en va de même pour les composants associés éventuels.

Des points de collecte gratuits pour les appareils électriques ou électroniques usagés sont à votre disposition à proximité de chez vous. Les autorités de votre ville ou de votre commune peuvent vous en fournir les adresses. Pour de nombreux pays de l'UE, vous trouverez sur la page Internet <https://hub.trotec.com/?id=45090> des informations sur d'autres possibilités de prise en charge. Sinon, adressez-vous à une entreprise homologuée dans votre pays pour le recyclage et l'élimination des appareils électriques usagés.

La collecte séparée des appareils électriques et électroniques usagés permet leur réutilisation éventuelle, le recyclage des matériaux constitutifs et les autres formes de recyclage tout en évitant les conséquences négatives pour l'environnement et la santé des produits dangereux qu'ils sont susceptibles de contenir.

Valable uniquement en France



Annexe technique

Caractéristiques techniques

Paramètre	Valeur
Modèle	TAC 3500
Numéro d'article	1.580.000.117
Débit d'air recommandé pour catégorie de poussière H	1000 m ³ /h
Catégorie de poussière (selon DIN 60335-2-69)	Catégorie de poussière H (niveau de transmission ≤ 0,005 %) pour matières avec valeurs limites d'exposition professionnelle ≤ 0,1 mg/m ³ , substances dangereuses cancérigènes selon les règles techniques pour les substances dangereuses GefStoffV § 11, TRGS 905 ou 906, admises pour le désamiantage selon TRGS 519
Puissance du moteur	450 W
Raccordement secteur	1/N/PE ~ 230 V / 50 - 60 Hz
Courant nominal	2,8 A
Cordon secteur	CEE 7/7, longueur 3 m Câble caoutchouc (H05RR-F3G1) longueur 3,5 m
Raccordements tuyaux d'air aspiration/évacuation	250 mm
Niveau sonore (à une distance de 1 m)	65 dB(A)
Dimensions (longueur x largeur x hauteur)	885 x 460 x 532 mm
Poids	36 kg

Recommandation des combinaisons de filtres spécifiques à l'utilisation et compatibilité avec la taille du local correspondant

		adéquat pour les locaux jusqu'à ¹⁾	
Domaines d'application	Combinaison de filtres	m ³	m ²
Poussière grossière ²⁾ (≤ 3 LW/h ⁶⁾)	G4	500	170
Poussière fine ³⁾ (≤ 3 LW/h ⁶⁾)	G4 + F7 à F9	270	90
Particules en suspension ⁴⁾ (≥ 3 LW/h ⁶⁾)	G4 + H13	100	34
Zones d'hygiène stricte ⁵⁾ (≤ 3 LW/h ⁶⁾)	G4 + H13	70	23

¹⁾ Pour une hauteur de plafond de 3 m ; ²⁾ Utilisations typiques avec poussière grossière : sciage, limage ; ³⁾ Utilisations typiques avec poussières fines : travaux d'assainissement avec des matériaux minéraux ou contenant de la laine de verre ; ⁴⁾ Utilisations typiques avec particules en suspension : meulage, désamiantage et élimination de moisissures, poussières minérales, etc. ; ⁵⁾ H13 en aval ; ⁶⁾ renouvellement de l'air par heure

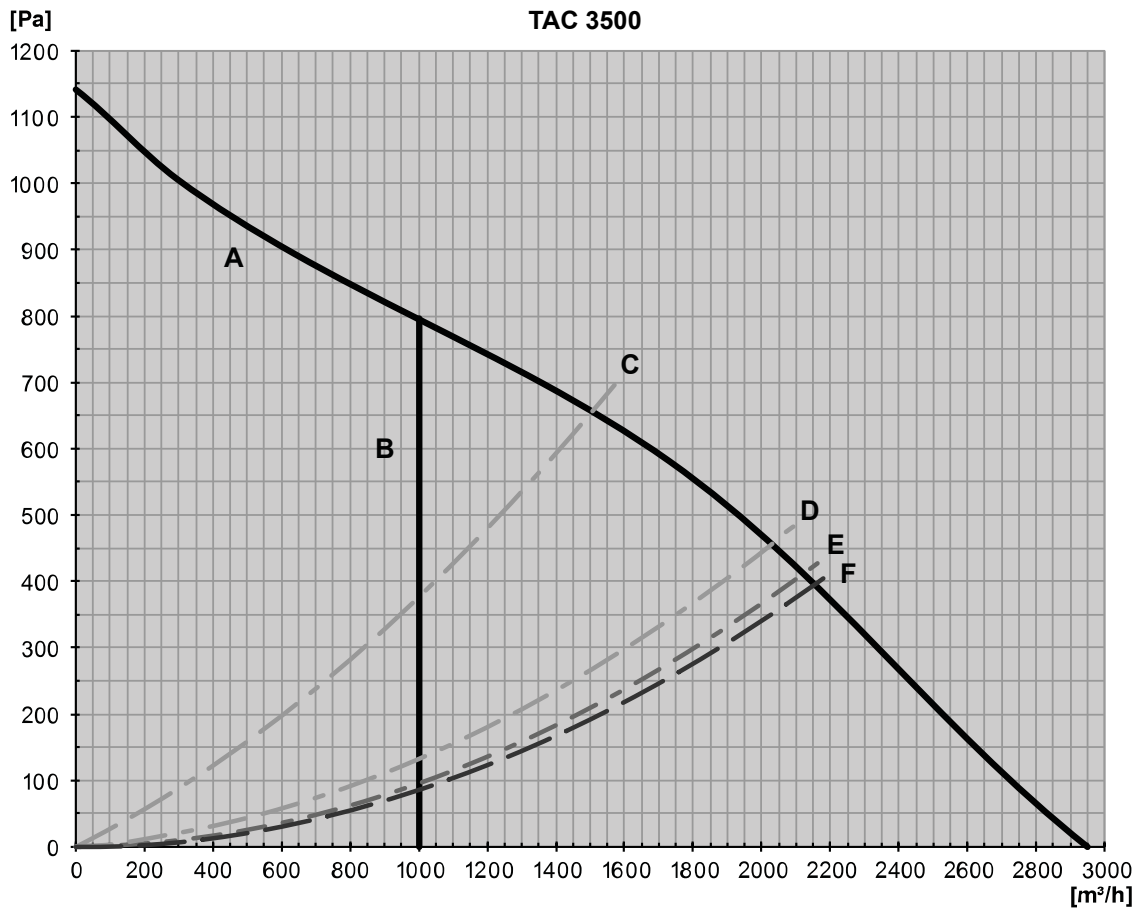
Équipements en option (sur demande)

Roulettes conductrices avec pneumatiques ne laissant aucune trace

Roulettes fixes (au lieu de roulettes conductrices)

Entrées pour fourches de charriot élévateur

Courbe de performances



A	Ventilateur
B	débit d'air recommandé pour catégorie de poussière H
C	avec combinaison de filtres G4 + H13 (homologation pour catégorie de poussière H) et tuyau d'air*
D	avec combinaison de filtres G4 + F7 et tuyau d'air*
E	avec filtre G4 et tuyau d'air*
	avec filtre pour brouillard de peinture et tuyau d'air*
F	sans filtre, avec tuyau d'air*

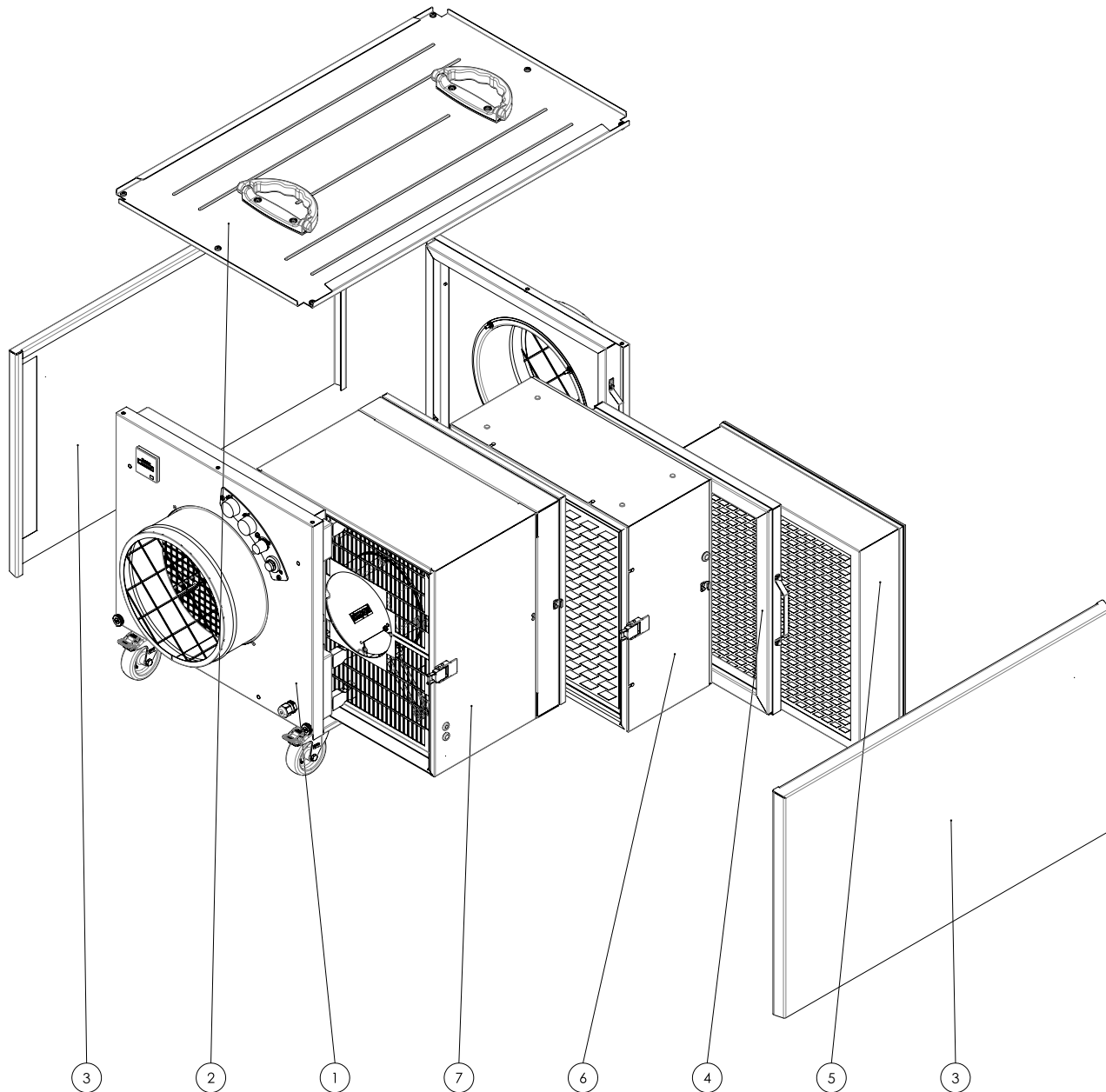
*Raccordé côté pression, longueur standard 7,6 m, posé avec un coude à 90 °. **Lorsque le tuyau d'air est tendu et sans coude, il est possible d'atteindre un débit d'air supérieur de 25 % !**

Vue d'ensemble



Info

Les numéros de repérage des pièces détachées sont différents des numéros de repérage des composants utilisés dans l'instructions.



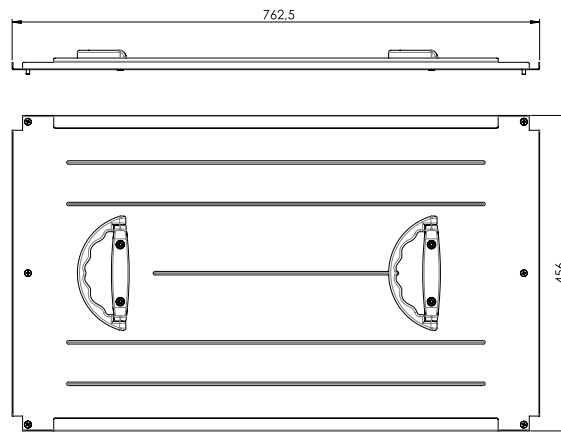
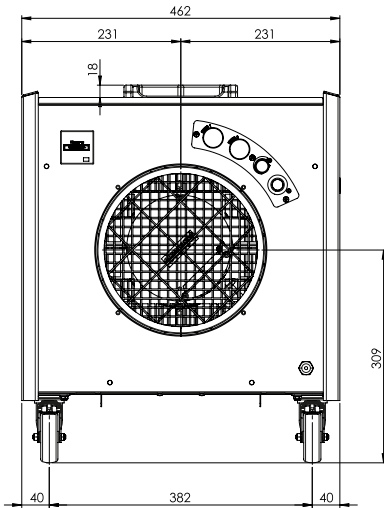
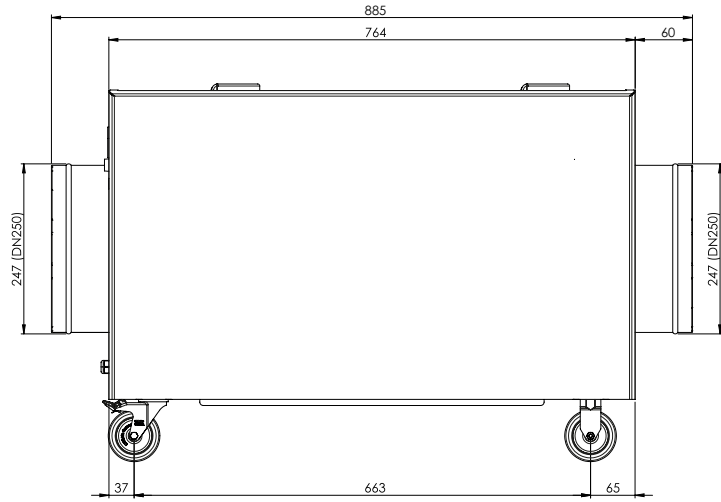
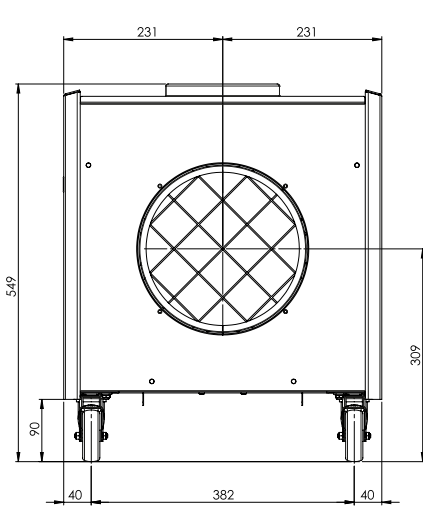
N°	Désignation	Numéro d'article	N°	Désignation	Numéro d'article
1	Boîtier de base	ZAT0004855	5	Filtre papier	ZAT0003486
2	Capot	ZAT0004859	6	HEPA	ZAT0003493
3	Panneaux	P10008268	7	Boîtier ventilateur	B1555
4	Élément de serrage	ZAT0003483			

Dimensions



Info

Les dimensions sont indiquées en millimètres.

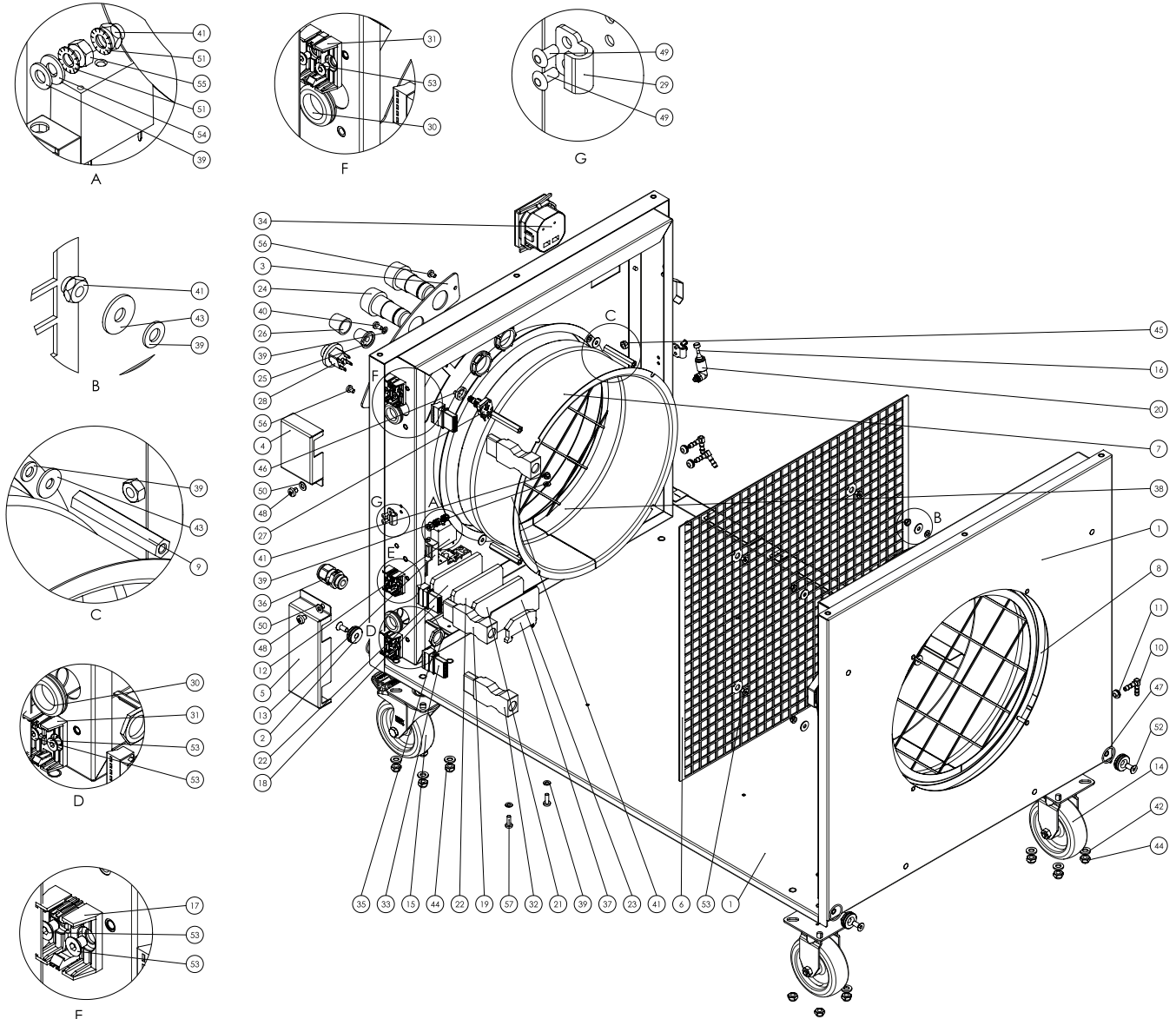


Boîtier de base



Info

Les numéros de repérage des pièces détachées sont différents des numéros de repérage des composants utilisés dans l'instructions.



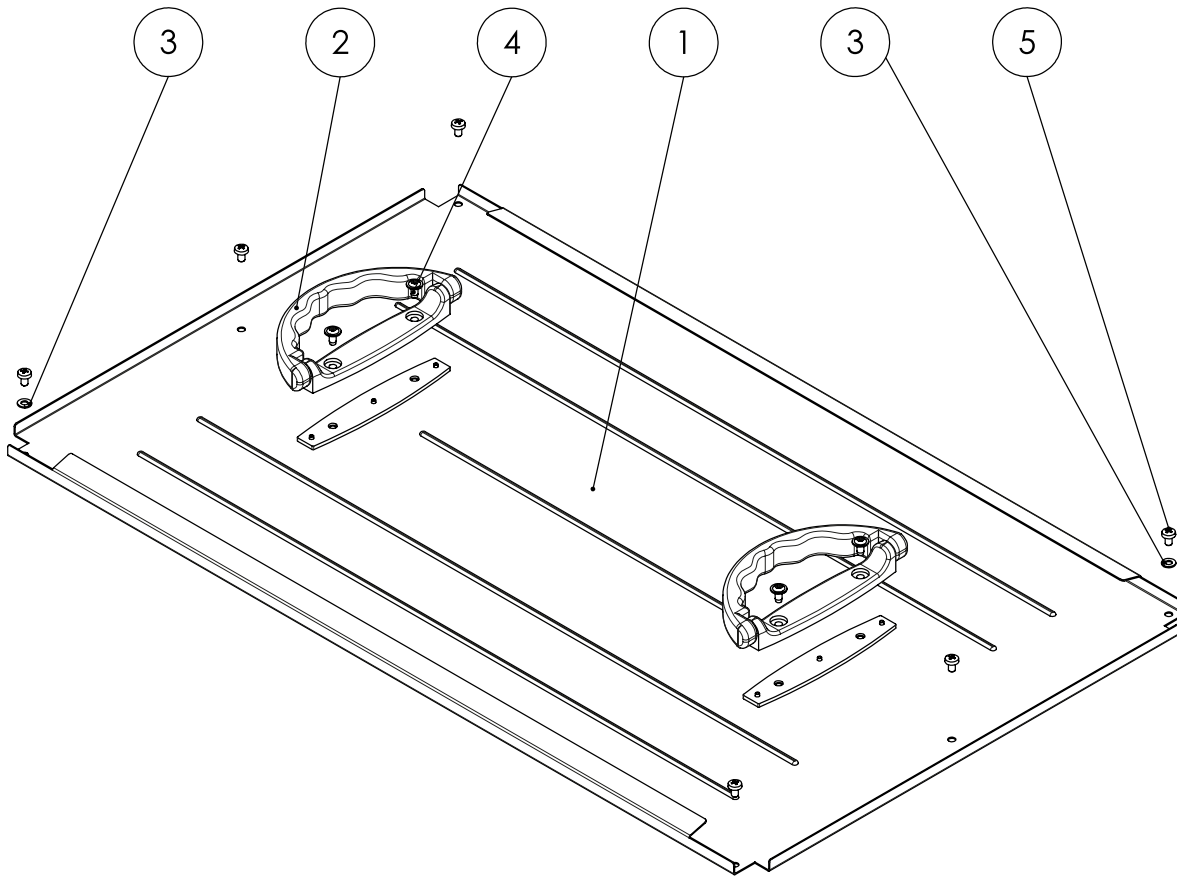
N°	Désignation	Numéro d'article	N°	Désignation	Numéro d'article
1	Boîtier de base SBG	P10008269	30	Bouchon	P10000651
2	Douille de guidage	P10001409	31	Plaque de montage	P10000646
3	Élément de commande	P10008202	32	Connecteur	P10000644
4	Support de montage	P10002156	33	Douille	P10000645
5	Support de montage	P10002155	34	Compteur d'heures de service	P10001137
6	Protection	P10002218	35	Écrou	P10003618
7	Collier	P10000654	36	Serre-câble	P10007561
8	Bande d'étanchéité	P10000357	37	Support terminal	P10001031
9	Douille d'écartement	P10001596	38	Pressostat différentiel	P10001733
10	Équerre	P10000562	39	Rondelle	P10001310
11	Manchon passe-câble	P10001418	40	Vis	P10000322
12	Relais	P10000042	41	Écrou	P10000013
13	Clip de montage	P10000043	42	Rondelle	P10000019
14	Roue fixe	P10001531	43	Rondelle	P10000449
15	Roulette directionnelle	P10001530	44	Écrou	P10000500
16	Bouchon	P10001646	45	Écrou	P10000006
17	Plaque de montage	P10000649	46	Rondelle	P10000364
18	Douille	P10000648	47	Joint torique	P10001421
19	Connecteur	P10000647	48	Vis	P10001179
20	Raccord vissé coudé	P10001306	49	Rivet	P10001108
21	Borne de connexion directe	P10001026	50	Rondelle	P10001134
22	Borne de connexion directe	P10001028	51	Rondelle	P10001112
23	Plaque terminale	P10001029	52	Vis	P10000336
24	Voyant	P10002353	53	Vis	P10003856
25	Bouton rotatif	P10001250	54	Rondelle	P10000038
26	Capuchon	P10001249	55	Écrou	P10000208
27	Potentiomètre	P10001751	56	Vis	P10001010
28	Interrupteur	P10001376	57	Vis	P10000443
29	Crochet de fermeture	P10000616			

Capot



Info

Les numéros de repérage des pièces détachées sont différents des numéros de repérage des composants utilisés dans l'instructions.



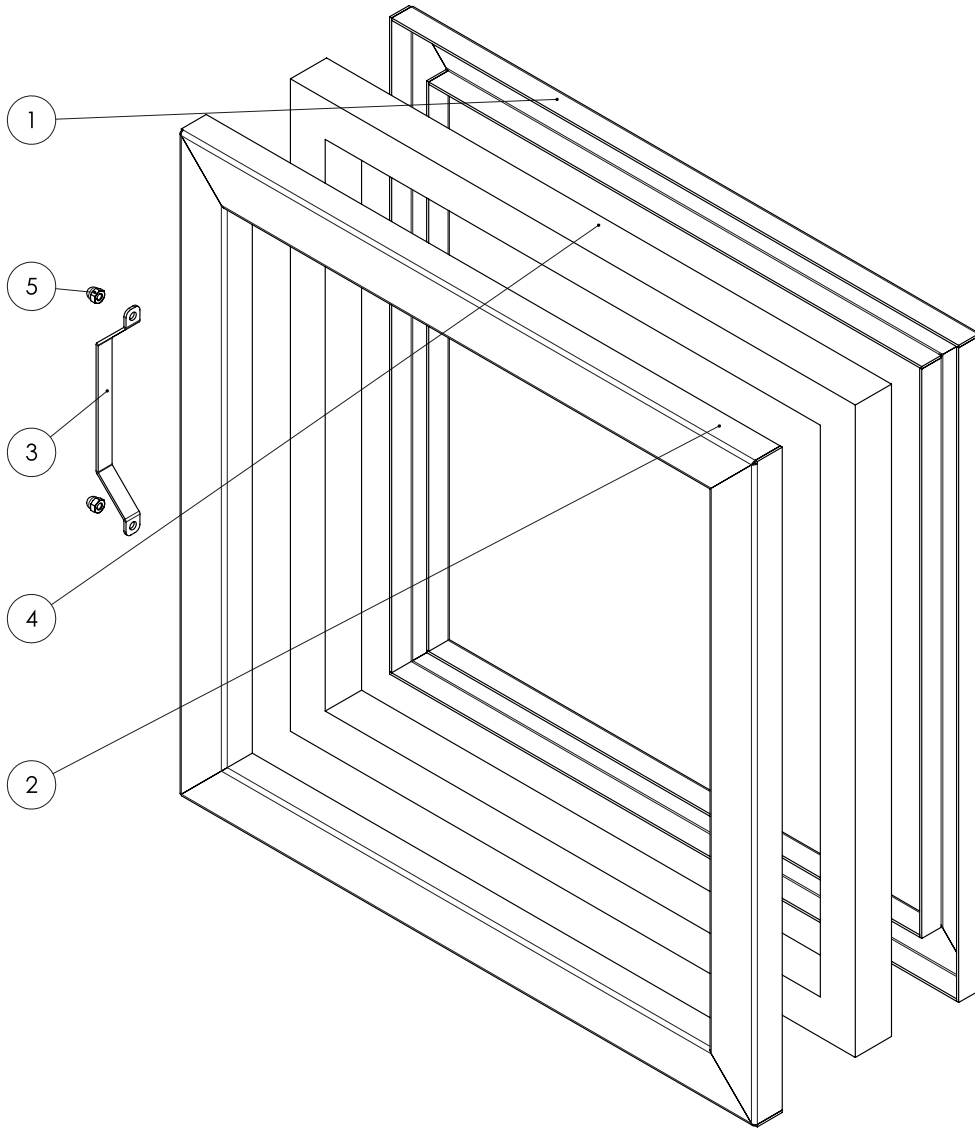
N°	Désignation	Numéro d'article	N°	Désignation	Numéro d'article
1	Capot SBG	P10008270	4	Vis	P10000568
2	Poignée	P10001246	5	Vis	P10001265
3	Rondelle	P10001134			

Élément de serrage



Info

Les numéros de repérage des pièces détachées sont différents des numéros de repérage des composants utilisés dans l'instructions.



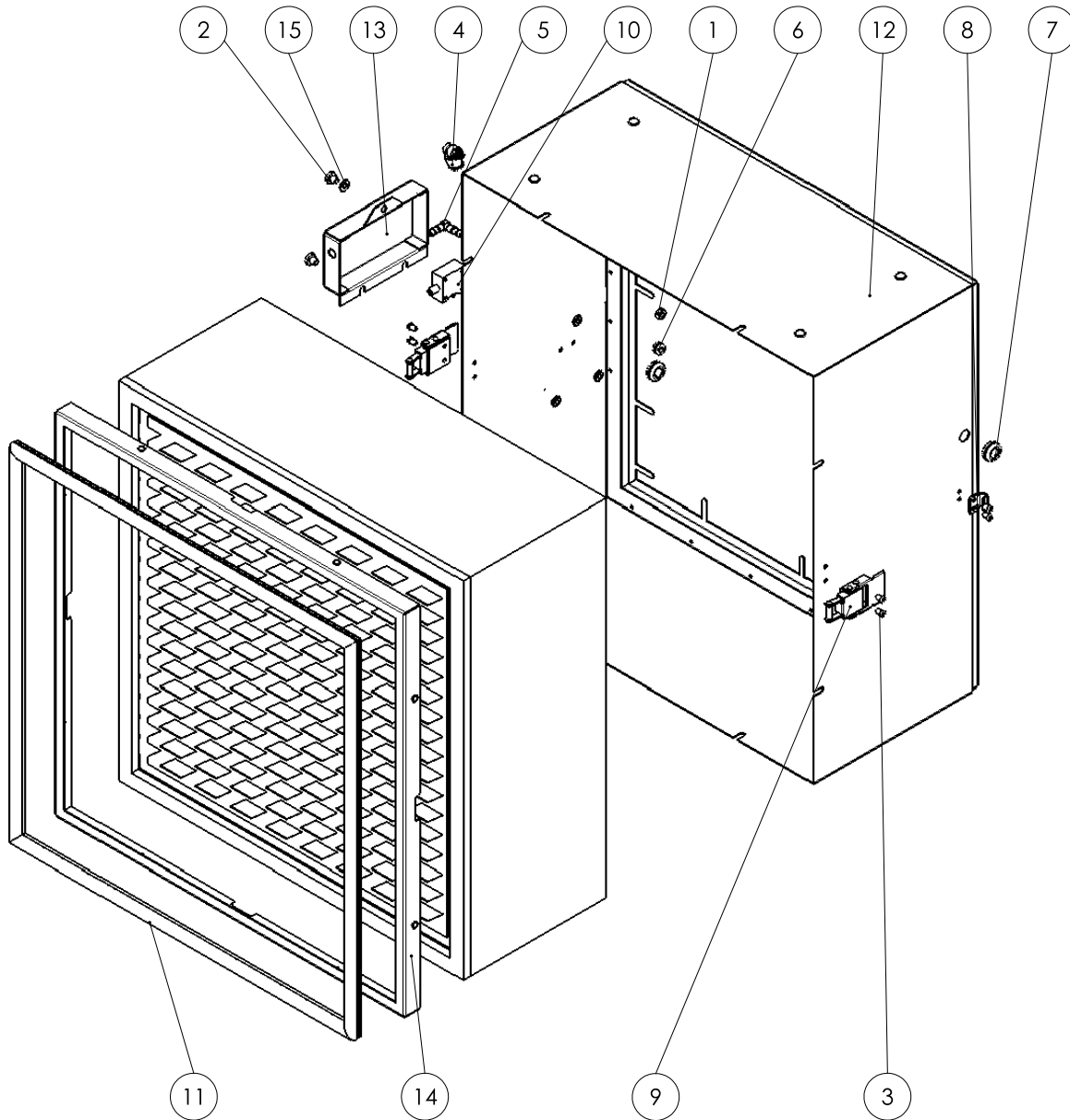
N°	Désignation	Numéro d'article	N°	Désignation	Numéro d'article
1	Cadre de serrage	P10002210	4	Joint	P10001422
2	Cadre de serrage SBG	P10002217	5	Écrou	P1000768
3	Poignée	P10002158			

Filtre HEPA



Info

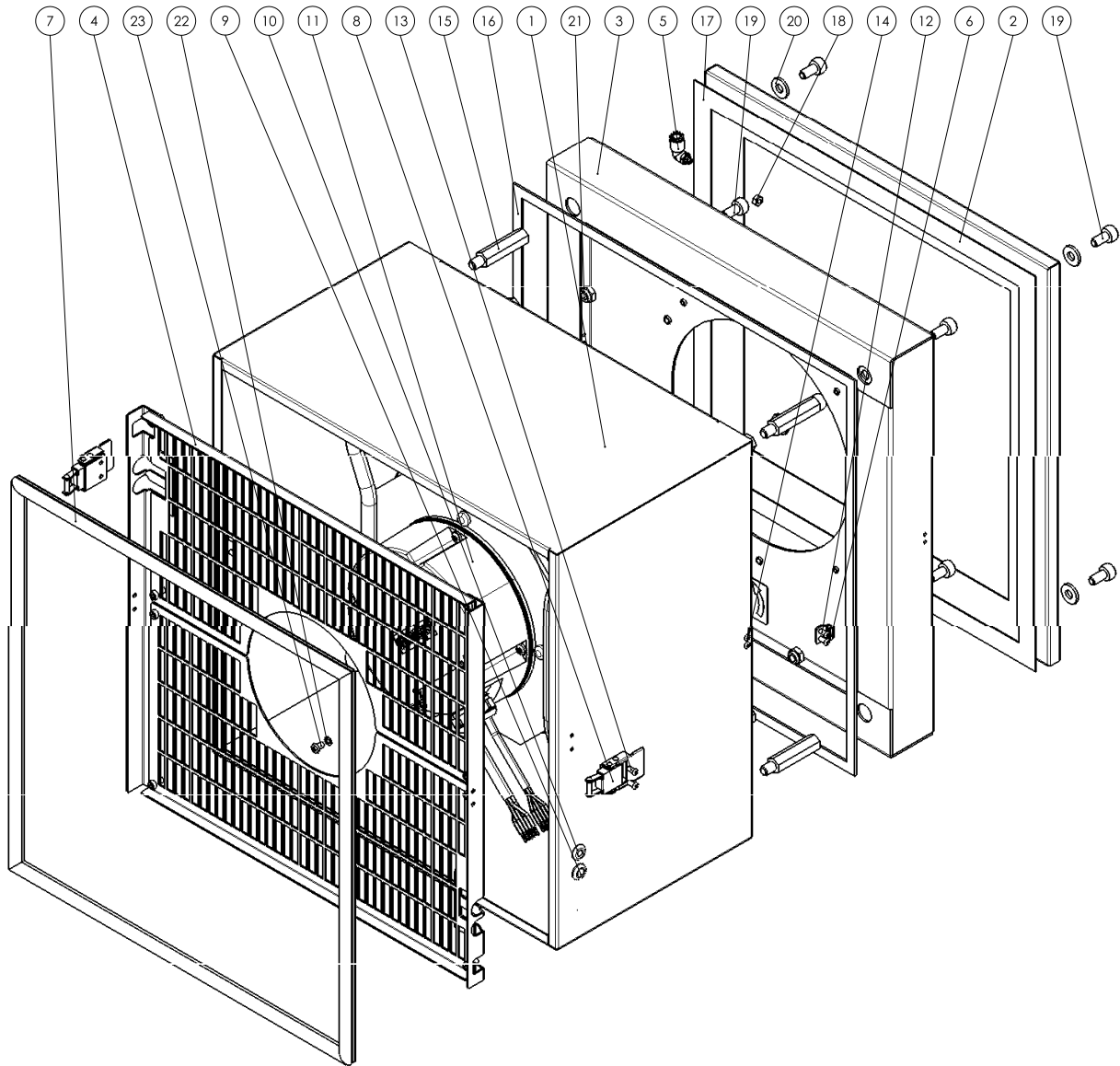
Les numéros de repérage des pièces détachées sont différents des numéros de repérage des composants utilisés dans l'instructions.



N°	Désignation	Numéro d'article	N°	Désignation	Numéro d'article
1	Écrou	P10000006	9	Élément de tension à ressort	P10000615
2	Vis	P10001179	10	Pressostat différentiel	P10001733
3	Rivet	P10001108	11	Joint	P10001855
4	Raccord vissé coudé	P10001306	12	Cadre HEPA SBG	P10002212
5	Équerre	P10000562	13	Boîte d'alimentation	P10002149
6	Manchon passe-câble	P10001418	14	Cadre HEPA	P10002214
7	Manchon passe-câble	P10002306	15	Rondelle	P10001134
8	Crochet de fermeture	P10000616			

Boîtier ventilateur**Info**

Les numéros de repérage des pièces détachées sont différents des numéros de repérage des composants utilisés dans l'instructions.



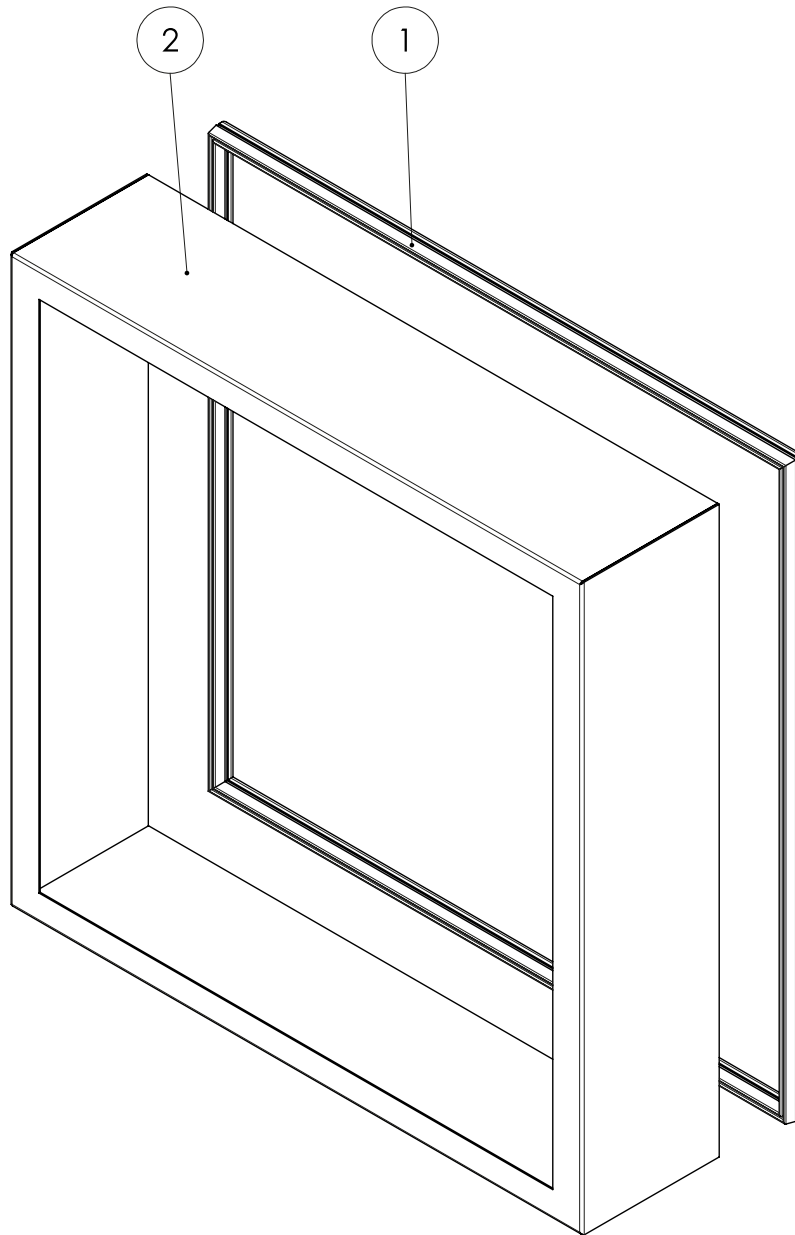
N°	Désignation	Numéro d'article	N°	Désignation	Numéro d'article
1	Cadre ventilateur SBG	P10002211	13	Écrou à sertir	P10007233
2	Entrée ventilateur	P10002216	14	Rivet	P10001108
3	Cadre d'écartement	P10008258	15	Douille d'écartement	P10008216
4	Protection	B1554	16	Bande d'étanchéité	P10000357
5	Raccord vissé coudé	P10001306	17	Bande d'étanchéité	P10007745
6	Crochet de fermeture	P10000616	18	Écrou	P10000006
7	Joint	P10001855	19	Vis	P10000424
8	Élément de tension à ressort	P10000615	20	Rondelle	P10004279
9	Passage	P 1000 1679	21	Écrou	P10000099
10	Passage	P10001417	22	Rondelle	P10001112
11	Ventilateur	P10002324	23	Vis	P10000032
12	Écrou à sertir	P10001966			

Filtre papier



Info

Les numéros de repérage des pièces détachées sont différents des numéros de repérage des composants utilisés dans l'instructions.



N°	Désignation	Numéro d'article	N°	Désignation	Numéro d'article
1	Joint	P10000290	2	Cadre pré-filtre	P10002213

Déclaration de conformité UE (traduction)

Traduction de la déclaration de conformité originale conformément à la directive CE Machines 2006/42/CE, annexe II, partie 1, section A

Nous, société Trotec GmbH, déclarons sous notre seule responsabilité que le produit désigné ci-après a été développé, conçu et fabriqué conformément aux dispositions pertinentes de la directive CE Machines, version 2006/42/CE.

Modèle / produit : TAC 3500

Type : purificateur d'air

À partir de l'année modèle : 2024

De plus, le produit correspond à toutes les dispositions pertinentes des directives/règlements suivants :

- 2011/65/UE
- 2014/30/UE

Normes harmonisées appliquées :

- EN ISO 12100:2010
- EN ISO 13849-1:2015
- EN ISO 13857:2019
- EN ISO 14118:2018
- EN 55011:2016
- EN 55011:2016/A1:2017
- EN 55011:2016/A11:2020
- EN 60204-1:2018
- EN 60335-1:2012
- EN 60335-1:2012/AC:2014
- EN 60335-1:2012/A11:2014
- EN 60335-1:2012/A13:2017
- EN 60335-1:2012/A15:2021
- EN 60335-2-65:2003
- EN 60335-2-65:2003/A11:2012

Normes et spécifications techniques nationales appliquées :

- EN 55011:2016/A2:2012
- EN 60335-1:2012/A16:2023
- EN 60335-2-65:2003/A1:2008
- EN 60335-2-65:2003/A12:2022
- EN 60335-2-65:2003/A2:2022
- EN 60335-2-65:2003/C1:2004
- EN 62233:2008

Fabricant et nom du responsable des documents techniques :

Trotec GmbH

Grebbener Straße 7, D-52525 Heinsberg

Téléphone : +49 2452 962-400

E-mail : info@trotec.de

Lieu et date de la déclaration :

Heinsberg, le 17.11.2024



Joachim Ludwig, gérant

Trotec GmbH

Grebbener Str. 7
52525 Heinsberg
Germany

☎ +49 2452 962-0

☎ +49 2452 962-200

✉ online@trotec.com

www.trotec.com