

BY10

FI

OHJEET
RENGASPAINEMITTARI



 TROTEC

Sisällysluettelo

Käyttöohjetta koskevia ohjeita 2

Turvallisuus 2

Tietoa laitteesta 4

Kuljetus ja säilytys 4

Käyttö 5

Huolto ja korjaus 5

Hävittäminen..... 6

Käyttöohjetta koskevia ohjeita

Symbolit



Varoitus sähköjännitteestä

Tämä symboli viittaa sähköjännitteestä aiheutuviin hengenvaarallisiin ja terveyteen vaikuttaviin vaaroihin.



Varoitus

Signaalina kuvaa keskimääräistä riskitasoa, jos siltä ei vältytä, voi seurauksena olla kuolema tai vaikea loukkaantuminen.



Varoitus

Signaalina kuvaa alhaista riskitasoa, jos siltä ei vältytä, voi seurauksena olla vähäinen tai kohtalainen loukkaantuminen.

Huomaa

Signaalina viittaa tärkeisiin tietoihin (esim. esinevahingot), mutta ei vaaroihin.



Tietoa

Tällä symbolilla varustetut huomautukset ovat sinulle avuksi suorittamaan työt nopeasti ja turvallisesti.



Noudata ohjetta

Tällä symbolilla varustettu huomautus viittaa siihen, että ohjeita on noudatettava.

Tämän ohjeen uusimman version ja EU-vaatimustenmukaisuusvakuutuksen voit ladata seuraavan linkin kautta:



BY10



<https://hub.trotec.com/?id=41249>

Turvallisuus

Lue tämä käyttöohje huolellisesti ennen laitteen käyttöönottoa/käyttöä ja säilytä sitä aina laitteen välittömässä läheisyydessä.



Varoitus

Lue kaikki turvallisuusohjeet ja muut ohjeet.

Turvallisuusohjeiden ja varoitusten noudattamatta jättäminen voi aiheuttaa sähköiskun, tulipalon ja/tai vakavia vammoja.

Säilytä kaikki turvallisuus- ja muut ohjeet myöhempää käyttöä varten.

- Älä käytä laitetta räjähdysalttiissa tiloissa tai alueilla, äläkä asenna laitetta niihin.
- Älä käytä laitetta syövyttävässä ilmastossa.
- Älä upota laitetta veden alle. Älä päästä nesteitä laitteen sisään.
- Laitetta saa käyttää vain kuivissa ympäristöissä, ei missään tapauksessa sateessa tai kun suhteellinen ilmankosteus ylittää käyttöolosuhteet.
- Suojaa laite jatkuvalta, suoralta auringonsäteilyltä.
- Älä avaa laitetta.
- Älä irrota laitteen turvamerkintöjä, tarroja tai etikettejä. Pidä kaikki turvamerkinnot, tarrat ja etiketit luettavassa kunnossa.
- Älä koskaan lataa paristoja, joita ei saa ladata uudelleen.
- Eri paristotyyppisiä tai uusia ja käytettyjä paristoja ei saa käyttää yhdessä.
- Aseta paristot paristokoteloon navat oikein päin.
- Poista tyhjentyneet paristot laitteesta. Paristot sisältävät ympäristölle vaarallisia aineita. Hävitä paristot kansallisen lainsäädännön mukaisesti (katso Hävittäminen-luku).
- Poista paristot laitteesta, kun et käytä laitetta pitkään aikaan.
- Älä koskaan oikosulje paristokotelon syöttöliittimiä!
- Varo nielemästä paristoja! Pariston nieleminen voi aiheuttaa vaikeita sisäisiä palovammoja/syöpymiä kahden tunnin kuluessa! Syöpymät voivat johtaa kuolemaan!

- Jos uskot, että paristo on nieltä tai se on joutunut muuta tietä elimistöön, ota välittömästi yhteyttä lääkäriin.
- Pidä uudet ja käytetyt paristot sekä avattu paristolokero poissa lasten ulottuvilta.
- Noudata varastointi- ja käyttöohjeita (katso Tekniset tiedot).

Määräystenmukainen käyttö

Käytä laitetta vain rengaspaineen mittaamiseen Schrader-venttiileistä, joita käytetään esimerkiksi autojen ja moottoripyörien renkaissa samoin kuin joissakin polkupyörän renkaissa. Suorita mittaus teknisissä tiedoissa ilmoitetun mittausalueen sisällä.

Laitteen käyttötarkoituksen mukainen käyttö edellyttää, että käytetään ainoastaan Trotecin tarkastamia lisävarusteita ja varaosia.

Muu kuin käyttötarkoituksen mukainen käyttö katsotaan väärinkäytöksi.

Kohtuudella ennakoitavissa oleva väärinkäyttö

Älä käytä laitetta räjähdysvaarallisissa tiloissa tai nesteiden ja jännitteisten osien mittaamiseen. Trotec ei vastaa vahingoista, jotka aiheutuvat määräysten vastaisesta käytöstä. Takuu ei tällöin ole voimassa. Laitetta ei saa muuttaa omavaltaisesti.

Henkilöstön pätevyys

Laitetta käyttävien henkilöiden on:

- luettava ja ymmärrettävä ohjeet, erityisesti kappale Turvallisuus.

Muut vaarat



Varoitus sähköjännitteestä

Koteloon sisään pääsevät nesteet aiheuttavat oikosulun vaaran!

Älä upota laitetta ja tarvikkeita veteen. Varo, että koteloon ei pääse vettä tai muita nesteitä.



Varoitus sähköjännitteestä

Sähköosien huoltotöitä saavat suorittaa vain niihin valtuutetut asiantuntijat!



Varoitus

Tukehtumisvaara!

Älä jätä pakkausmateriaalia lojumaan. Se voi olla vaarallinen joutuessaan lasten käsiin.



Varoitus

Laitte ei ole leikkikalua eikä sitä saa jättää lasten ulottuville.



Varoitus

Tämä laite saattaa aiheuttaa vaaratilanteita, jos sitä käyttää kouluttamaton henkilö tai jos sitä käytetään määräystenvastaisesti! Ota huomioon henkilöstön pätevyys!



Varoitus

Säilytä riittävä etäisyys lämmönlähteisiin.

Huomaa

Vältäaksesi laitteen vaurioitumisen älä altista sitä äärimmäisille lämpötiloille, ilmankosteudelle tai märkyydelle.

Huomaa

Älä käytä laitteen puhdistukseen syövyttäviä puhdistusaineita tai hankaus- ja liuotusaineita.

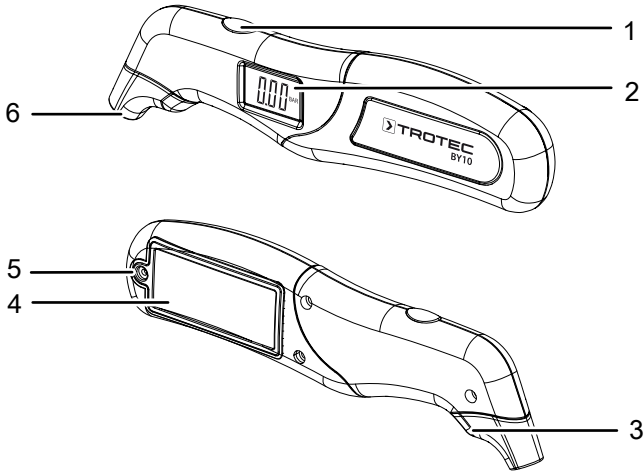
Tietoa laitteesta

Laitteen kuvaus

Laitteella voit mitata rengaspaineen digitaalisella tarkkuudella ja lukea tuloksen LCD-näytöstä.

Laitteessa on sisäinen LED-taskulamppu, jotta voit määrittää rengaspaineen tai renkaan kunnon myös pimeällä.

Laitteen osat



Nro	Nimike
1	Toimintopainike
2	LCD-näyttö
3	LED-taskulamppu
4	Paristokotelon kansi
5	Ruuvi, paristokotelon kansi
6	Mittauskärki

Näyttö



Nro	Nimike
7	Yksikön näyttö: <i>psi</i>
8	Yksikön näyttö: <i>bar</i>
9	Yksikön näyttö: <i>kPa</i>
10	Mittausarvon näyttö

Tekniset tiedot

Parametri	Arvo
Malli	BY10
Mittausalue	5–100 psi 0,35–6,9 bar 35–690 kPa
Tarkkuus	±1 % / 0,5 psi ±1 % / 0,05 bar ±1 % / 3,5 kPa
Ympäristöolosuhteet	0–50 °C (35–122 °F), kun suht. kost. < 80 %
Virtalähde	2 x 1,5 V, AAA-paristot
Automaattinen virrankatkaisu	n. 45 sekunnin kuluttua
Mitat (pituus x leveys x korkeus)	156 x 20 x 42 mm
Paino	82 g

Pakkauksen sisältö

- 1 x rengaspainemittari
- 2 x paristo 1,5 V AAA
- 1 x pikaopas

Kuljetus ja säilytys

Huomaa

Laite voi vahingoittua, jos säilytät tai kuljetat sitä asiaankuulumattomasti.

Tutustu laitteen kuljetusta ja säilytystä koskeviin tietoihin.

Kuljetus

Pidä laite kuljetuksen aikana kuivana ja ulkoisilta vaikutuksilta suojattuna käyttämällä esimerkiksi soveltuvaa laukkuja.

Säilytys

Kun laitetta ei käytetä, noudata seuraavia säilytysolosuhteita:

- kuivassa paikassa jäätymiseltä ja kuumuudelta suojattuna
- pölyltä ja suoralta auringonvalolta suojatussa paikassa
- säilytyslämpötilan on oltava teknisten tietojen mukainen
- paristot on poistettu laitteesta

Käyttö

Paristojen laittaminen paikalleen

Huomaa

Varmista, että laitteen pinta on kuiva ja laite on sammutettu.

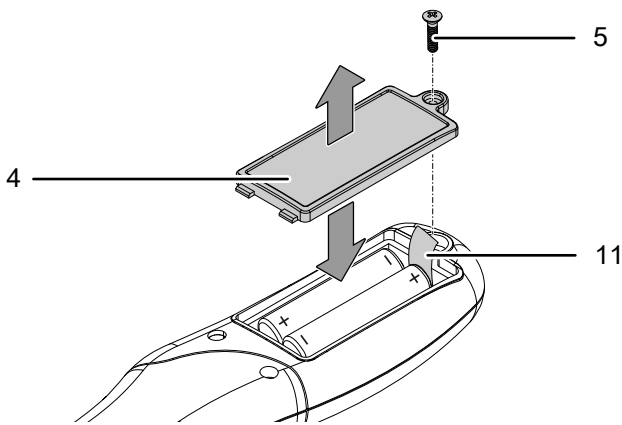


Tietoa

Pariston suojaliuska (11) on irrotettava ennen ensimmäistä käyttökertaa.

Paristo on vaihdettava, kun LCD-näyttö näkyy käynnistettäessä vain heikosti.

1. Irrota ruuvi (5) varovasti laitteen takapuolelta ruuvitaltalla.
2. Irrota paristokotelon kansi (4).
3. Aseta paristot (2 x 1,5 V AAA -paristo) paristokoteloon navat oikein päin.
4. Aseta paristokotelon kansi (5) takaisin paristokotelon päälle.
5. Kiristä ruuvi (5) varovasti ruuvitaltalla.



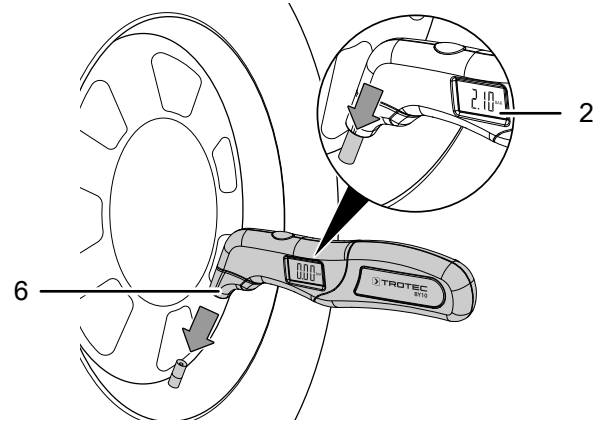
Käynnistäminen ja ilmanpaineen mittaaminen



Tietoa

Renkaiden on oltava mitattaessa kylmiä! Lämpimät renkaat voivat vääristää mittaustulosta.

1. Käynnistä laite painamalla lyhyesti toimintopainiketta (1).
⇒ LCD-näyttö (2) käynnistyy ja näyttää viimeksi käytetyn mittayksikön.
⇒ LED-taskulamppu (3) syttyy.
2. Aseta mittauskärki (6) renkaan venttiilille. LCD-näytössä (2) näkyy rengaspaine aikaisemmin valittuna mittayksikkönä.



Yksikön psi/bar/kPa vaihtaminen

✓ Laite on kytketty päälle.

1. Paina toimintopainiketta (1) useasti vaihtaaksesi yksiköiden (psi – bar – kPa) välillä.

Sammuttaminen

Laite sammuu automaattisesti, jos sitä ei käytetä 45 sekuntiin.

Jos haluat sammuttaa laitteen heti, pidä toimintopainiketta (1) painettuna n. 3 sekuntia.

Huolto ja korjaus

Pariston vaihtaminen

Paristot on vaihdettava, kun näytöt näkyvät heikosti, LED-taskulamppu palaa heikosti tai ei ollenkaan tai jos laite ei enää käynnisty (katso luku Paristojen laittaminen paikalleen).

Puhdistus

Puhdista laite kostutetulla, pehmeällä ja nukkaamattomalla liinalla. Varmista, että laitteen sisään ei pääse kosteutta. Älä käytä suihkeita, liuotteita, alkoholipitoisia puhdistusaineita tai hankausaineita, vaan kostuta liina pelkällä vedellä.

Korjaus

Älä tee laitteeseen muutoksia tai asenna siihen lisäosia. Käänny laitteen korjauksen tai tarkistamisen yhteydessä valmistajan puoleen.

Hävittäminen

Hävitä pakkausmateriaalit aina ympäristöä säästävällä tavalla ja voimassa olevien paikallisten määräysten mukaisesti.



Ylivivatun roskatynnyrin symboli vanhassa sähkö- tai elektroniikkalaitteessa on peräisin direktiivistä 2012/19/EU. Se tarkoittaa, ettei laitetta saa hävittää kotitalousjätteen mukana sen käyttöön lopussa. Lähellä sijaitseviin keräyspisteisiin voi maksutta palauttaa vanhoja sähkö- ja elektroniikkalaitteita. Osoitteet saat oman asuinpaikkakuntasi jäteneuvonnasta. Löydät lisätietoa monia EU-maita koskevista muista palautusmahdollisuuksista myös verkkosivuiltamme <https://hub.trotec.com/?id=45090>. Käänny muussa tapauksessa virallisen, omassa asuinmaassasi hyväksytyyn käytettyjen laitteiden kierrätysliikkeen puoleen.

Sähkö- ja elektroniikkaromun erillisen keräyksen tarkoituksena on mahdollistaa vanhojen laitteiden kierrätys ja kaikenlainen uusiokäyttö sekä estää laitteiden mahdollisesti sisältämien vaarallisten aineiden haitalliset vaikutukset ympäristölle ja ihmisten terveydelle hävittämisen yhteydessä.



Paristoja ja akkuja ei saa hävittää kotitalousjätteen mukana, vaan ne on Euroopan unionin alueella hävitettävä asianmukaisella tavalla EUROOPAN PARLAMENTIN JA NEUVOSTON 6. syyskuuta 2006 paristoista ja akuista antaman direktiivin 2006/66/EY mukaisesti. Hävitä paristot ja akut voimassa olevien määräysten mukaisesti.

Trotec GmbH

Grebener Str. 7
D-52525 Heinsberg

☎ +49 2452 962-400

☎ +49 2452 962-200

✉ info@trotec.com

www.trotec.com