

BY10

PL

INSTRUKCJA OBSŁUGI
MIERNIK CIŚNIENIA
POWIETRZA W OGUMIENIU



 TROTEC

Spis treści

Wskazówki dotyczące instrukcji obsługi	2
Bezpieczeństwo.....	2
Informacje dotyczące urządzenia.....	4
Transport i składowanie.....	4
Obsługa	5
Konserwacja i naprawa.....	6
Utylizacja	6

Wskazówki dotyczące instrukcji obsługi

Symbole



Ostrzeżenie przed napięciem elektrycznym

Ten symbol wskazuje na zagrożenie zdrowia i życia osób, wynikające z obecności napięcia elektrycznego.



Ostrzeżenie

To słowo oznacza średnie zagrożenie mogące spowodować poważne obrażenia ciała lub śmierć.



Ostrożnie

To słowo oznacza niskie zagrożenie mogące spowodować lekkie lub średnie obrażenia ciała.

Wskazówka

To słowo oznacza ważne informacje (np. możliwe szkody materialne), nie wiążące się z zagrożeniem.



Informacja

Wskazówki oznaczone tym symbolem są pomocne w szybkim i bezpiecznym wykonaniu czynności roboczych.



Zastosuj się do treści instrukcji obsługi

Wskazówki oznaczone tym symbolem przypominają o konieczności zapoznania się z treścią instrukcji eksploatacji.

Aktualna wersja tej instrukcji oraz odpowiednie deklaracje zgodności z prawem UE dostępne są pod następującym adresem internetowym:



BY10



<https://hub.trotec.com/?id=41249>

Bezpieczeństwo

Przed uruchomieniem urządzenia zapoznaj się z treścią instrukcji obsługi i przechowuj ją w pobliżu miejsca pracy urządzenia!



Ostrzeżenie

Przeczytaj wszystkie wskazówki dotyczące bezpieczeństwa i inne zalecenia.

Niezastosowanie się do treści wskazówek dotyczących bezpieczeństwa i zaleceń może spowodować porażenie elektryczne, pożar oraz/lub poważne obrażenia ciała.

Przechowuj wszystkie wskazówki dotyczące bezpieczeństwa i zalecenia w celu ich wykorzystania w przyszłości.

- Eksploatacja i ustawianie urządzenia w pomieszczeniach lub obszarach, w których panuje zagrożenie pożarowe jest zabroniona.
- Nie eksploatuj urządzenia w pomieszczeniach, w których panuje agresywna atmosfera.
- Nigdy nie zanurzaj urządzenia pod wodę. Nie dopuszczaj do zalania wnętrza urządzenia jakimikolwiek cieczami.
- Urządzenie może być stosowane wyłącznie w suchym otoczeniu, w żadnym wypadku w trakcie opadów deszczu lub przy względnej wilgotności powietrza przekraczającej warunki robocze.
- Chronić urządzenie przed bezpośrednim, długotrwałym nasłonecznieniem.
- Nie otwieraj urządzenia
- Nie zdejmuj znaków bezpieczeństwa, naklejek lub etykiet. Utrzymuj wszystkie znaki bezpieczeństwa, naklejki oraz etykiety w dobrym stanie.
- Nigdy nie ładuj baterii, ponieważ nie są one przystosowane do ładowania.
- Stosowanie baterii różnych typów oraz baterii zużytych i nowych jest zabronione.
- Włóż baterie do gniazda uwzględniając ich prawidłową polaryzację.

- Wyjmij rozładowane baterie z urządzenia. Baterie zawierają substancje szkodliwe dla środowiska naturalnego. Utylizację baterii przeprowadzaj zgodnie z krajowymi przepisami prawnymi (patrz rozdział „Utylizacja”).
- Wyjmij baterie z urządzenia, jeżeli nie będzie ono eksploatowane przez dłuższy okres czasu.
- Nigdy nie zwieraj zacisków zasilania w gnieździe baterii!
- Nigdy nie połykaj baterii! Połknięcie baterii spowoduje po 2 godzinach poważne poparzenia/zakwaszenie wewnętrzne! Takie obrażenia wewnętrzne mogą spowodować śmierć!
- W przypadku podejrzenia połknięcia baterii lub przedostania się jej do wnętrza ciała w inny sposób, natychmiast skontaktuj się z lekarzem!
- Nie pozwalaj na zbliżanie się dzieci do nowych lub zużytych baterii ani do otwartego gniazda baterii.
- Zastosuj się do zaleceń dotyczących warunków składowania i zastosowania (patrz rozdział "Dane techniczne").

Zastosowanie zgodne z przeznaczeniem

Urządzenie może być wykorzystywane wyłącznie do pomiaru ciśnienia w oponach wyposażonych w zawory Schradera, np. w oponach samochodowych i motocyklowych oraz, w niektórych przypadkach, w oponach rowerowych, i tylko w zakresie pomiarowym podanym w danych technicznych.

W celu zapewnienia prawidłowej eksploatacji urządzenia, stosuj wyłącznie dodatkowe elementy wyposażenia dostarczane przez firmę Trotec lub części zamienne atestowane przez firmę Trotec.

Każde zastosowanie urządzenia inne, niż zastosowanie zgodne z przeznaczeniem to przewidywalne, nieprawidłowe zastosowanie urządzenia.

Przewidywalne, nieprawidłowe zastosowanie

Nie eksploatuj urządzenia w obszarach zagrożenia wybuchem, do pomiaru prędkości cieczy lub w połączeniu z elementami przewodzącymi prąd elektryczny. Firma Trotec nie ponosi odpowiedzialności za szkody powstałe w wyniku zastosowania urządzenia niezgodnie z jego przeznaczeniem. W takim przypadku gwarancja traci ważność. Samodzielne przeróbki urządzenia są zabronione.

Kwalifikacje użytkownika

Użytkownicy korzystający z urządzenia muszą:

- gruntownie zaznajomić się z treścią instrukcji eksploatacji, w szczególności z rozdziałem "Bezpieczeństwo".

Inne zagrożenia



Ostrzeżenie przed napięciem elektrycznym

Ciecze, które przedostają się do wnętrza obudowy, powodują zagrożenie zwarcieniem. Nigdy nie zanurzaj urządzenia oraz jego wyposażenia pod wodę. Zachowaj ostrożność, aby nie dopuścić do przedostania się wody lub innych cieczy do wnętrza obudowy.



Ostrzeżenie przed napięciem elektrycznym

Czynności dotyczące instalacji elektrycznej mogą być przeprowadzane wyłącznie przez autoryzowany zakład elektryczny.



Ostrzeżenie

Niebezpieczeństwo uduszenia! Nie pozostawiaj materiału opakowaniowego leżącego w beładzie. Może stać on się niebezpieczną zabawką dla dzieci.



Ostrzeżenie

Urządzenia nie są zabawkami i nie mogą być przekazywane dzieciom.



Ostrzeżenie

W przypadku nieprawidłowego zastosowania tego urządzenia może dojść do powstania dodatkowego zagrożenia! Zapewnij odpowiednie przeszkolenie personelu!



Ostrożnie

Zachowaj wystarczającą odległość od źródeł ciepła.

Wskazówka

W celu uniknięcia uszkodzenia urządzenia, nie poddawaj go działaniu temperatur zewnętrznych, bardzo wysokiej wilgotności powietrza lub bezpośredniemu działaniu wody.

Wskazówka

Do czyszczenia urządzenia nie używaj agresywnych środków czyszczących, środków do szorowania ani rozpuszczalników.

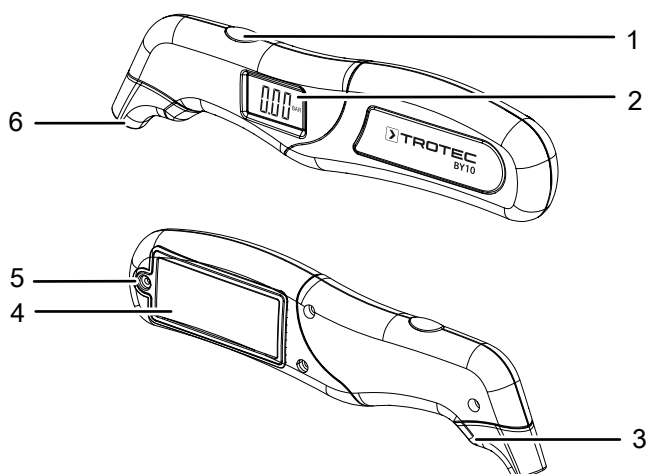
Informacje dotyczące urządzenia

Opis urządzenia

Urządzenie to umożliwia pomiar ciśnienia w ogumieniu z cyfrową precyzją i jego odczyt na wyświetlaczu LCD.

Urządzenie posiada wbudowaną latarkę LED, która pozwala na określenie ciśnienia lub stanu opony także w ciemności.

Widok urządzenia



Nr	Oznaczenie
1	Przycisk funkcyjny
2	Wyświetlacz LCD
3	Latarka LED
4	Pokrywa gniazda baterii
5	Śruba, pokrywa komory baterii
6	Kolec pomiarowy

Wyświetlacz



Nr	Oznaczenie
7	Wyświetlana jednostka: <i>psi</i>
8	Wyświetlana jednostka: <i>pasek</i>
9	Wyświetlana jednostka: <i>kPa</i>
10	Wyświetlacz wartości pomiarowej

Dane techniczne

Parametr	Wartość
Model	BY10
Zakres pomiarowy	5 bis 100 psi 0,35 do 6,9 bar 35 do 690 kPa
Dokładność	±1 % / 0,5 psi ±1 % / 0,05 bar ±1 % / 3,5 kPa
Warunki otoczenia	0 °C do 50 °C (35 °F do 122 °F) przy < 80 % wilg.wzgl.
Zasilanie elektryczne	2 x bateria AAA 1,5 V
Automatyczne wyłączenie	po ok. 45 sekundach
Wymiary (długość x szerokość x wysokość)	156 x 20 x 42 mm
Masa	82 g

Zakres dostawy

- 1 x miernik ciśnienia w ogumieniu
- 2 x baterie 1,5 V AAA
- 1 x skrócona instrukcja obsługi

Transport i składowanie

Wskazówka

Nieprawidłowe składowanie lub transportowanie urządzenia może spowodować jego uszkodzenie. Zastosuj się do informacji dotyczących transportu oraz składowania urządzenia.

Transport

W celu ochrony przed czynnikami zewnętrznymi, w trakcie transportu urządzenia zapewnij niską wilgotność oraz odpowiednie zabezpieczenie, np. w odpowiedniej torbie.

Magazynowanie

W przypadku niewykorzystania urządzenia zastosuj się do następujących zaleceń dotyczących warunków składowania:

- chroń przed wilgocią, mrozem i upałem,
- osłoń urządzenie przed kurzem lub bezpośrednim nasłonecznieniem,
- temperatura składowania jest zgodna z informacjami zamieszczonymi w rozdziale „Dane techniczne”
- baterie są wyjęte z urządzenia

Obsługa

Montaż baterii

Wskazówka

Sprawdź, czy powierzchnia urządzenia jest sucha i jest ono wyłączone.

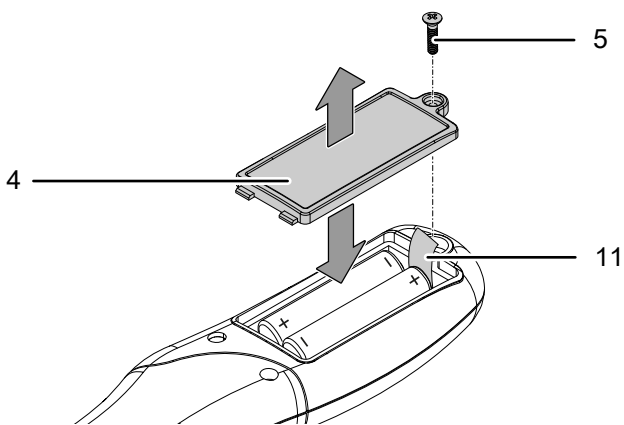


Informacja

Przed pierwszym użyciem należy zdjąć osłonę zabezpieczającą baterię (11).

Wymiana baterii jest konieczna, jeśli podczas uruchamiania wyświetlacz LCD jest tylko słabo widoczny.

1. Użyj śrubokręta i ostrożnie odkręć śrubę (5) znajdującą się z tyłu urządzenia.
2. Zdejmij pokrywę baterii (4).
3. Zamontuj baterie (2 x bateria 1,5 V AAA) zwracając uwagę na prawidłową biegunowość.
4. Ponownie zamontuj pokrywę (5) gniazda baterii.
5. Za pomocą śrubokręta ostrożnie dokręć śrubę (5).



Włączanie i przeprowadzanie pomiaru ciśnienia w ogumieniu

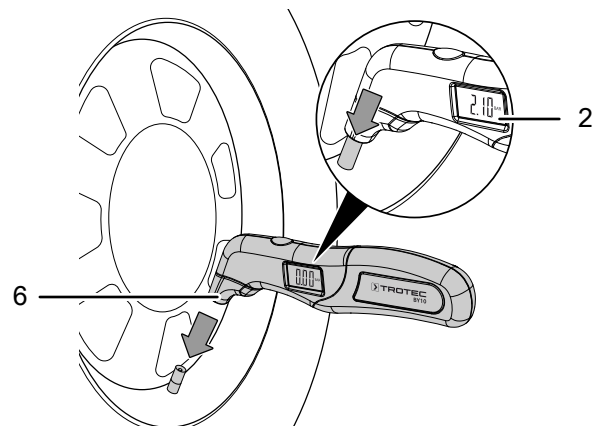


Informacja

W trakcie pomiaru opony powinny być zimne!

Rozgrzanie opony może zafałszować wynik pomiaru.

1. Krótko naciśnij przycisk funkcyjny (1) w celu włączenia urządzenia.
 - ⇒ Spowoduje to włączenia wyświetlacza LCD (2) i wskazanie ostatnio stosowanej jednostki pomiarowej.
 - ⇒ Włącza się latarka LED (3).
2. Umieścić końcówkę pomiarową (6) na zaworze opony. Wyświetlacz LCD (2) wyświetli ciśnienie w oponie z zastosowaniem wcześniej wybranej jednostki pomiarowej.



Zmiana jednostki psi / bar / kPa

✓ Urządzenie jest włączone.

1. Kilukrotnie naciśnij przycisk funkcyjny (1) w celu przełączenia między jednostkami (psi - bar - kPa).

Wyłączenie

Jeśli urządzenie nie jest używane przez 45 sekund, nastąpi jego automatyczne wyłączenie.

Bezpośrednie, natychmiastowe wyłączenie urządzenia możliwe jest poprzez naciśnięcie i przytrzymanie przycisku funkcyjnego (1) przez około 3 sekundy.

Konserwacja i naprawa

Wymiana baterii

Wymiana baterii jest konieczna, gdy wskazania na wyświetlaczu są słabo widoczne, gdy latarka kieszonkowa LED świeci słabo lub nie świeci w ogóle lub gdy włączenie urządzenia nie jest możliwe (patrz rozdział „Wymiana baterii”).

Czyszczenie

Czyść urządzenie za pomocą wilgotnego, miękkiego i niepostrzępionego kawałka tkaniny. Zwróć uwagę, aby do wnętrza obudowy nie przedostała się wilgoć. Nie stosuj środków pod ciśnieniem, rozpuszczalników, środków zawierających alkohol lub środków szorujących. Nawilżaj tkaninę wyłącznie czystą wodą.

Naprawa

Nie modyfikuj urządzenia i nie montuj części zamiennych. W razie konieczności naprawy lub kontroli urządzenia zwróć się do producenta.

Utylizacja

Zawsze utylizuj materiały opakowaniowe zgodnie z przepisami ochrony środowiska i z lokalnymi przepisami dotyczącymi utylizacji.



Symbol przekreślonego kosza na urządzeniu elektrycznym lub elektronicznym oznacza zgodność z dyrektywą 2012/19/UE. Oznacza on, że po zakończeniu eksploatacji, dane urządzenie nie może być utylizowane z odpadami gospodarstwa domowego. Urządzenie może zostać bezpłatnie zwrócone do najbliższego punktu odbioru zużytych urządzeń elektrycznych i elektronicznych. Odpowiednie adresy dostępne są w urzędach miejskich lub gminnych. Strona internetowa <https://hub.trotec.com/?id=45090> zawiera informacje dotyczące możliwości zwrotu towaru na terenie wielu krajów UE. W przeciwnym razie skontaktuj się z jednostką odpowiedzialną za utylizację zużytych urządzeń, uprawnioną do działania na terenie kraju eksploatacji urządzenia.

Specjalna utylizacja urządzeń elektrycznych i elektronicznych pozwala na ponowne zastosowanie użytych materiałów, sortowanie zastosowanych materiałów lub inne rodzaje wykorzystania starych urządzeń. Procedury te pozwalają także na ograniczenie niekorzystnego wpływu zastosowanych materiałów na środowisko naturalne oraz na zdrowie ludzi.



Baterie oraz akumulatory nie mogą być utylizowane wraz z odpadami gospodarstwa domowego. Zgodnie z dyrektywą 2006/66/WE Unii Europejskiej, z 6 września 2006 obowiązującą na terenie Unii Europejskiej, baterie i akumulatory muszą być dostarczane do odpowiednich przedsiębiorstw zajmujących się ich utylizacją. Utylizuj baterie i akumulatory zgodnie z obowiązującymi przepisami prawnymi.

Trotec GmbH

Grebener Str. 7
D-52525 Heinsberg

☎ +49 2452 962-400

☎ +49 2452 962-200

✉ info@trotec.com

www.trotec.com