

NO

BRUKSANVISNING
SPENNINGSTESTER



Innholdsfortegnelse

Informasjon angående bruksanvisningen	2
Sikkerhet.....	2
Informasjon angående apparatet	5
Transport og lagring	6
Betjening	6
Vedlikehold og reparasjon	7
Deponering.....	7

Informasjon angående bruksanvisningen

Symboler



Advarsel

Signalordet betegner en fare med middels risikograd som kan føre til dødsfall eller alvorlige personskader hvis den ikke unngås.



Forsiktig

Signalordet betegner en fare med lav risikograd som kan føre til lette eller middels personskader hvis den ikke unngås.

Instruks

Signalordet viser til viktig informasjon (f.eks. materielle skader), men ikke farer.



Info

Henvisninger med dette symbolet hjelper deg å utføre oppgavene dine på en rask og sikker måte.



Følg bruksanvisningen

Henvisninger med dette symbolet viser til at du må ta hensyn til bruksanvisningen.

Du kan laste ned aktuell versjon av bruksanvisningen og EU-samsvarserklæringen ved hjelp av følgende lenke:



BE17



<https://hub.trotec.com/?id=43620>

Sikkerhet

Les nøye igjennom denne anvisningen før igangsetting/ bruk av apparatet og oppbevar anvisningen i umiddelbar nærhet av stedet der apparatet brukes.



Advarsel

Les alle sikkerhetsanvisninger og anvisninger.

Dersom sikkerhetsanvisninger og anvisninger ikke overholdes, kan dette medføre elektrisk støt, brann og/ eller alvorlige skader.

Ta vare på alle sikkerhetsanvisninger og anvisninger for fremtidig bruk.

- Ikke bruk apparatet i eksplosjonsfarlige rom eller områder og still det ikke opp i slike omgivelser.
- Ikke bruk apparatet i aggressiv atmosfære.
- Beskytt apparatet mot permanent direkte sollys.
- Ikke fjern noen sikkerhetsmerker, klistremerker eller etiketter fra apparatet. Hold alle sikkerhetsmerker, klistremerker og etiketter i lesbar stand.
- Ikke åpne apparatet.
- Apparatet er kun utviklet for å vise spenningsområdet og er ikke egnet for detaljerte målinger.
- Bruk en kjent spenningskilde for å kontrollere om spenningstesteren fungerer som den skal rett før og etter bruk. Du kan for eksempel bruke et 9 V-blokkbatteri. Spenningstesteren skal ikke tas i bruk hvis funksjonen til en eller flere indikatorer på spenningstesteren ikke fungerer som de skal eller hvis det ikke er entydig at enheten fungerer som den skal.

- Spenningstesteren skal kun brukes i angitt nominelt spenningsområde og i elektriske anlegg inntil 400 V.
- Spenningstesteren skal kun benyttes i strømkretser i overspenningskategori CAT III med maks. 400 V leder mot jord.
- Ikke berør målespissene når spenningstesteren er i bruk. Hold apparatet kun i de isolerte håndtakene.
- Kontroller før bruk om de akustiske signalene til apparatet er hørbare på steder med høyt støynivå.
- Av tekniske årsaker kan apparatet ikke vise spenning under 6V AC/DC.
- Vær oppmerksom på at apparatet maksimalt skal være aktivert i 30 sekunder for en spenningstest. Apparatet skal ikke rettes mot spenning i mer enn 30 sekunder.
- Av tekniske årsaker skal apparatet ikke brukes på 10 minutter etter hver spenningstest. Først etter en pause på 10 minutter skal apparatet tas i bruk for en ny spenningstest.
- Skru de medfølgende vernedekslene på de to målespissene etter hver bruk. Dette forebygger skader.
- Avhengig av den indre impedansen til spenningstesteren er det ulike muligheter for visning av "Driftsspenning finnes" eller "Driftsspenning finnes ikke" når det registreres feilspenning.
- En spenningstester med relativt lav impedanse vil ikke kunne vise alle feilspenninger med en opprinnelig verdi over ELV (extra low voltage) sammenlignet med referanseverdien 100 kΩ. Ved kontakt med anleggsdeler som skal testes, kan spenningstesteren på kort sikt redusere feilspenning til et nivå under ELV ved utladning. Etter at spenningstesteren fjernes, vil den feilspenningen gå tilbake til sitt opprinnelige nivå.
- Hvis indikatoren "Spenning registrert" ikke vises, anbefaler vi på det sterkeste å bruke jordinnretningen før arbeidet tar til.
- En spenningstester med relativt høy indre impedanse vil, dersom det finnes feilspenninger, ikke kunne vise "Driftsspenning finnes ikke" på en entydig måte sammenlignet med referanseverdien 100 kΩ.
- Hvis indikatoren "Spenning registrert" vises ved en komponent som er atskilt fra anlegget, anbefaler vi på det sterkeste ekstra tiltak (f.eks. bruk av en annen egnet spenningstester, visuell kontroll av frakoblingspunktet fra det elektriske strømmettet osv.) for å kontrollere statusen "Driftsspenning finnes ikke" i den kontrollerte anleggskomponenten for å fastslå om spenningen som ble registrert av spenningstesteren er en feilspenning.
- En spenningstester med opplysninger om to verdier for indre impedanse har bestått testen for behandling av feilspenning og er (innen de tekniske grensene) i stand til å skille driftsspenning fra feilspenning og vise spenningstypen som er registrert, enten direkte eller indirekte.
- Ta hensyn til lagrings- og driftsbetingelsene (se Tekniske spesifikasjoner).

Riktig bruk

Benytt apparatet kun til visning av 12 til 400 V DC og 12 til 400 V AC. Sørg for å overholde de tekniske dataene. Apparatet kan benyttes i anlegg med overspenningskategori 3 (CAT III = husholdningsinstallasjoner).

For å bruke apparatet riktig må det utelukkende bruke tilbehør som er godkjent av Trotec eller reservedeler som er godkjent av Trotec.

Forutsigbar feil bruk

Tangen får ikke benyttes i eksplosjonsfarlige områder, i fuktige arbeidsforhold eller hvis det høy er luftfuktighet.

Det er ikke tillatt med noen former for på- eller ombygging på apparatet.

Personalkvalifikasjoner

Personene som bruker dette apparatet, må:

- Vær oppmerksom på de fem sikkerhetsreglene
 - 1. Koble ut
 - 2. Sikre mot gjenstart
 - 3. Kontroller at begge polene er koblet fra
 - 4. Opprett jording og utfør kortslutning
 - 5. Dekk til tilgrensende komponenter som står under spenning
- Sørg for trygge arbeidsforhold når du bruker spenningstesteren.
- være bevisst angående farene som kan oppstå ved arbeid med elektriske apparater i fuktig omgivelse.
- Foreta tiltak angående beskyttelse ved direkte berøring av de strømførende delene.
- ha lest og forstått bruksanvisningen og spesielt kapittelet om sikkerhet.

Elektrikere

Utdannede elektrikere må kunne lese og forstå kretsskjemaer, ta i bruk, vedlikeholde og reparere elektriske maskiner, legge kabler i koblings-/styringsskap, sikre funksjonsdyktigheten til elektriske komponenter og oppdage mulige farer ved håndtering av elektriske og elektroniske systemer.

Restfarer



Advarsel mot elektrisk spenning

Livsfare på grunn av strømslag!

Elektrisk støt kan medføre død eller alvorlige personskader! Apparatet skal kun brukes av elektrikere i henhold til alle oppgitte sikkerhetsanvisninger.



Advarsel mot elektrisk spenning

Elektrisk støt grunnet utilstrekkelig isolering. Kontroller at apparatet fungerer som det skal og ikke har skader før hver bruk.

Ikke benytt apparatet dersom det har synlige skader.

Ikke bruk tangen hvis tangen eller hendene dine er fuktige eller våte!

Ikke bruk apparatet når batterirommet eller huset er åpent.



Advarsel mot elektrisk spenning

Elektriske støt grunnet berøring med strømførende deler. Ikke berør deler som leder strøm. Sikre de nærliggende strømførende delene ved å dekke dem til eller slå dem av.



Advarsel

Kvelningsfare!

Ikke la emballasjen ligge strødd rundt. Den kan være et farlig leketøy for barn.



Advarsel

Apparatet er ikke et leketøy og må oppbevares utilgjengelig for barn.



Advarsel

Det kan utgå farer fra dette apparatet hvis det brukes på feil måte av personer som ikke er opplært i bruken av apparatet. Ta hensyn til personalkvalifikasjonene!



Forsiktig

Hold god nok avstand til varmekildene.

Instruks

For å unngå skader på apparatet må det aldri utsettes for ekstreme temperaturer, ekstrem luftfuktighet eller væte.

Instruks

Ved rengjøring av apparatet må det ikke brukes sterke rengjørings-, skure- eller løsningsmidler.

Instruks

Før du tar apparatet i bruk, må du teste at det fungerer. Bruk en kjent spenningskilde, for eksempel en kjent, trygg 230 V-spenningskilde eller et kjent og trygt 9 V-blokkbatteri. Velg korrekt måleområde!

Informasjon angående apparatet

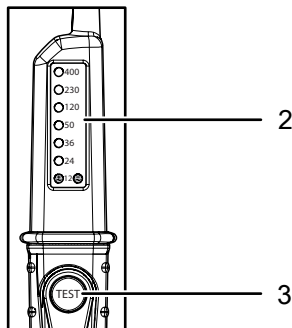
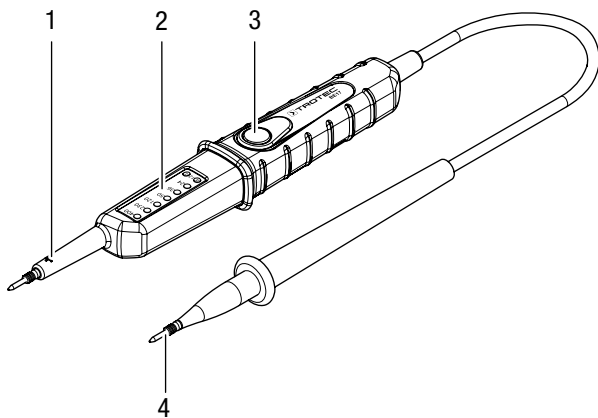
Beskrivelse av apparatet

Den 2-polede spenningstesteren tjener til visning av 12 til 400 V DC og 12 til 400 V AC. Spenning og polaritet vises i 7 områder på et LED-display.

Apparatet kan benyttes i anlegg med overspenningskategori 3 (CAT III = husholdningsinstallasjoner).

Apparatet har dessuten en funksjon for testing av feilstrom/RCD, ev. for å utløse feilstromsverneinnretninger.

Presentasjon av apparatet



Nr.	Betegnelse
1	Målespiss L1 (+)
2	LED-display
3	TEST-knapp
4	Målespiss L2 (-)

Tekniske spesifikasjoner

Parameter	Verdi
Modell	BE17
Spenningsindikator	12/24/36/50/120/230/400 V AC/DC
Visningstoleranse	-30 % til 0 % av vist verdi
Spenningstest	automatisk
Polaritetsvisning	+ / - / ~
Visningsforsinkelse	<0,1 s (LED)
Frekvensområde	50 / 60 Hz
Effektforbruk	ca. 10,0 W ved 400 V
Toppstrøm	Is = 1 s <0,2 A / 5 s <3,5 mA
Måletid	5 s <230 V AC/DC, 3 s <400 V AC/DC
Maksimalt tillatt måletid for spenning	ED = 30 s
Hviletid	10 min
LED-display av	ca. 6 V AC/DC
Driftstemperatur	-10 °C til +55 °C
rel. luftfuktighet	maks. 85 %
Overspenningskategori	CAT III - 400 V
Dimensjoner	240 x 26 x 45 mm
Vekt	130 g

Leveringsomfang

- 1 x apparat BE17
- 1 x sett målespiss for måling i stikkontakt
- 1 x hurtigveiledning

Transport og lagring

Instruks

Hvis apparatet lagres eller transporteres feil, kan det bli skadet.

Ta hensyn til informasjonen om transport og lagring av apparatet.

Transport

Transporter apparatet slik at det holder seg tørt og beskyttet, for eksempel i en egnet veske, slik at det beskyttes mot påvirkninger utenfra.

Lagring

Når apparatet ikke er i bruk, må følgende lagerbetingelser overholdes:

- beskyttet mot frost og varme
- på et sted som er beskyttet mot støv og direkte sollys
- lagertemperaturen samsvarer med tekniske spesifikasjoner.

Betjening

Funksjonstest

Bruk en kjent spenningskilde for å kontrollere om apparatet fungerer pålitelig før hver nye måling.

OBS

Av tekniske årsaker kan instrumentet ikke vise likespenning innenfor området 0 V til ca. ± 6 V.

Spenningsstest



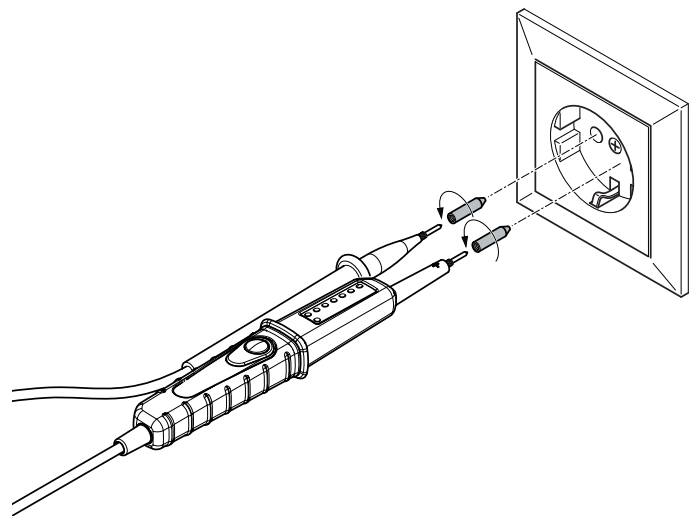
Instruks

Vær oppmerksom på at den faktiske spenningen kan være inntil 30 % lavere enn vist spenning. Det vil si at hvis apparatet viser en spenningsverdi på 36 V, kan den faktiske spenningen ligge mellom 25,2 og 36 V (se visningstoleranse).



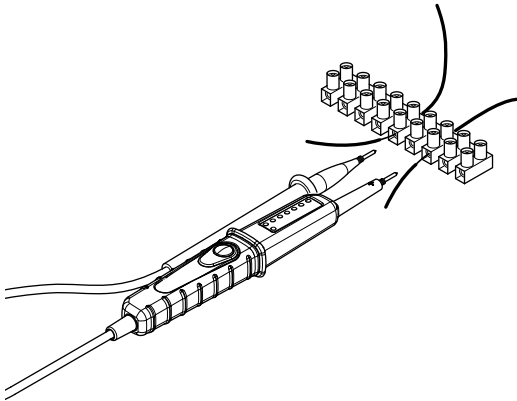
Info

Vær oppmerksom på at du må skru på de medfølgende spissene på begge målespissene før du kontrollerer en stikkontakt. Dette gjør det enklere å kontrollere spenningen i stikkontakten.



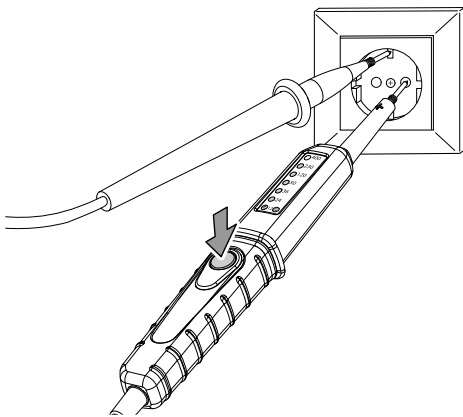
1. Hold spenningsstesteren kun i håndtakene. Ikke berør apparatet utenfor disse håndtakene.

2. Før de to målespissene L1 (1) og L2 (4) mot målepunktene som skal kontrolleres.



- ⇒ LED-displayet (2) lyser iht. spenningen som måles.
- ⇒ LED-displayet (2) viser spenningstypen og tilsvarende polaritet. Dersom indikatorene + og - lyser samtidig, er det registrert vekselspenning.

Teste feilstrøm-verneinnretning



Ved hjelp av **TEST**-knappen (3) kan du teste funksjonen til feilstrømsbryteren (RCD-test).

Dersom fase- og jordlederen kommer i kontakt samtidig som **Test**-knappen (3) er trykket inn, simulerer apparatet feilstrøm, slik at feilstrømbryteren (RCD) utløses. Dersom feilstrømbryteren ikke utløses, må den elektriske installasjonen kontrolleres av en faglært elektriker.

Vedlikehold og reparasjon

Rengjøring

Rengjør apparatet med en fuktet myk og lofri klut. Påse at det ikke trenger inn væske i apparatet. Ikke bruk spray, løsningsmiddel, alkoholholdige rengjøringsmidler eller skuremidler, men kun rent vann til å fukte kluten med.

Reparasjon

Ikke foreta endringer på apparatet og ikke monter inn reservedeler. Ta kontakt med produsenten angående reparasjon og kontroll av apparatet.

Deponering

Kvitt deg med emballasjen på en miljøvennlig måte og følg gjeldende lover og regler.



— Symbolet som viser en utkrysset søppelkasse på et elektro- eller elektronikkprodukt betyr at produktet ikke skal kasseres i husholdningsavfallet etter endt levetid. I nærheten finner du steder der du kan levere inn brukte elektroapparater og elektroniske produkter. Du finner slike adresser på ditt hjemsted hos kommuneadministrasjonen. Du finner informasjon om alternativ gjenvinning for mange EU-land på nettstedet <https://hub.trotec.com/?id=45090>. Ellers kan du ta kontakt med en gjenbruksstasjon som er godkjent for landet ditt.

Elektro- og elektroniske produkter samles inn separat til gjenbruk, delvis gjenbruk eller andre former for resirkulering av brukte apparater. Dette bidrar til å forhindre negative miljøkonsekvenser eller helseskader som kan oppstå ved kassering av eventuelt farlige stoffer i apparatene.

Trotec GmbH

Grebener Str. 7
D-52525 Heinsberg

☎ +49 2452 962-400

☎ +49 2452 962-200

✉ info@trotec.com

www.trotec.com