

# NO

**BRUKSANVISNING**  
**SPENNINGSTESTER**



## Innholdsfortegnelse

Informasjon angående bruksanvisningen .....	2
Sikkerhet.....	2
Informasjon angående apparatet .....	5
Transport og lagring .....	6
Betjening .....	6
Feil og forstyrrelser .....	9
Vedlikehold og reparasjon .....	9
Deponering.....	10

## Informasjon angående bruksanvisningen

### Symboler



#### Advarsel mot elektrisk spenning

Dette symbolet viser til at det er fare for personers liv og helse forbundet med elektrisk spenning.



#### Advarsel

Signalordet betegner en fare med middels risikograd som kan føre til dødsfall eller alvorlige personskader hvis den ikke unngås.



#### Forsiktig

Signalordet betegner en fare med lav risikograd som kan føre til lette eller middels personskader hvis den ikke unngås.

#### Instruks

Signalordet viser til viktig informasjon (f.eks. materielle skader), men ikke farer.



#### Info

Henvisninger med dette symbolet hjelper deg å utføre oppgavene dine på en rask og sikker måte.



#### Følg bruksanvisningen

Henvisninger med dette symbolet viser til at du må ta hensyn til bruksanvisningen.

Du kan laste ned aktuell versjon av bruksanvisningen og EU-samsvarserklæringen ved hjelp av følgende lenke:



BE20



<https://hub.trotec.com/?id=41279>

## Sikkerhet

**Les nøye igjennom denne anvisningen før igangsetting/ bruk av apparatet og oppbevar anvisningen i umiddelbar nærhet av stedet der apparatet brukes.**



### Advarsel

#### Les alle sikkerhetsanvisninger og anvisninger.

Dersom sikkerhetsanvisninger og anvisninger ikke overholdes, kan dette medføre elektrisk støt, brann og/ eller alvorlige skader.

#### Ta vare på alle sikkerhetsanvisninger og anvisninger for fremtidig bruk.

- Ikke bruk apparatet i eksplosjonsfarlige rom eller områder og still det ikke opp i slike omgivelser.
- Ikke bruk apparatet i aggressiv atmosfære.
- Beskytt apparatet mot permanent direkte sollys.
- Ikke fjern noen sikkerhetsmerker, klistremerker eller etiketter fra apparatet. Hold alle sikkerhetsmerker, klistremerker og etiketter i lesbar stand.
- Ikke åpne apparatet.
- Ikke forsøk å lade batterier som ikke er oppladbare.
- Ikke bruk ulike batterityper eller en blanding av nye og brukte batterier.
- Sett batteriene inn i batterihuset med riktig polaritet.
- Ta utladde batterier ut av apparatet. Batterier inneholder miljøfarlige stoffer. Deponer batteriene i henhold til den nasjonale lovgivningen (se kapittelet Deponering).
- Ta batteriene ut av apparatet når du ikke bruker apparatet over lengre tid.
- Ikke kortslutt kontaktene i batterirommet!
- Ikke putt batterier i munnen, de må ikke svelges. Hvis noen kommer til å svelge et batteri, kan det innebære alvorlige indre forbrenninger / etseskader innen 2 timer. Etseskader kan medføre døden.
- Hvis du tror at noen har svelget et batteri, eller at et batteri har kommet inn i kroppen, må du oppsøke lege!
- Hold både nye og brukte batterier samt åpne batterirom unna barn.

- Apparatet er kun utviklet for å vise spenningsområdet og er ikke egnet for detaljerte målinger.
- Kontroller om spenningstesteren fungerer som den skal umiddelbart før og etter bruk. Spenningstesteren skal ikke tas i bruk hvis funksjonen til en eller flere indikatorer på spenningstesteren ikke fungerer som de skal eller hvis det ikke er entydig at enheten fungerer som den skal.
- Spenningstesteren skal kun brukes innenfor angitt nominelt spenningsområde og i elektriske anlegg inntil 400 V AC og 690 V DC.
- Spenningstesteren skal kun benyttes i strømkretser i overspenningskategori CAT III med maks. 600 V leder mot jord.
- Ikke berør målespissene når spenningstesteren er i bruk. Hold apparatet kun i de isolerte håndtakene.
- Spenningstesteren skal ikke benyttes i når batterirommet er åpent.
- Kontroller før bruk om de akustiske signalene til apparatet er hørbare på steder med høyt støynivå.
- Av tekniske årsaker kan apparatet ikke vise likespenning innenfor et område på ca. 0 V til 8 V.
- Vær oppmerksom på at apparatet maksimalt skal være aktivert i 30 sekunder for en spenningstest. Apparatet skal ikke rettes mot spenning i mer enn 30 sekunder.
- Av tekniske årsaker skal apparatet ikke brukes på 10 minutter etter hver spenningstest. Først etter en pause på 10 minutter skal apparatet tas i bruk for en ny spenningstest.
- Skru de medfølgende vernedekslene på de to målespissene etter hver bruk. Dette forebygger skader.
- Avhengig av den indre impedansen til spenningstesteren er det ulike muligheter for visning av "Driftsspenning finnes" eller "Driftsspenning finnes ikke" når det registreres feilspenning.
- En spenningstester med relativt lav impedanse vil ikke kunne vise alle feilspenninger med en opprinnelig verdi over ELV (extra low voltage) sammenlignet med referanseverdien 100 k $\Omega$ . Ved kontakt med anleggsdeler som skal testes, kan spenningstesteren på kort sikt redusere feilspenning til et nivå under ELV ved utladning. Etter at spenningstesteren fjernes, vil den feilspenningen gå tilbake til sitt opprinnelige nivå.
- Hvis indikatoren "Spenning registrert" ikke vises, anbefaler vi på det sterkeste å bruke jordinnretningen før arbeidet tar til.
- En spenningstester med relativt høy indre impedanse vil, dersom det finnes feilspenninger, ikke kunne vise "Driftsspenning finnes ikke" på en entydig måte sammenlignet med referanseverdien 100 k $\Omega$ .
- Hvis indikatoren "Spenning registrert" vises ved en komponent som er atskilt fra anlegget, anbefaler vi på det sterkeste ekstra tiltak (f.eks. bruk av en annen egnet spenningstester, visuell kontroll av frakoblingspunktet fra det elektriske strømmettet osv.) for å kontrollere statusen "Driftsspenning finnes ikke" i den kontrollerte anleggskomponenten for å fastslå om spenningen som ble registrert av spenningstesteren er en feilspenning.
- En spenningstester med opplysninger om to verdier for indre impedanse har bestått testen for behandling av feilspenning og er (innen de tekniske grensene) i stand til å skille driftsspenning fra feilspenning og vise spenningstypen som er registrert, enten direkte eller indirekte.
- Ta hensyn til lagrings- og driftsbetingelsene (se Tekniske spesifikasjoner).

### Riktig bruk

Bruk apparatet kun til visning av spenningsområder innen 12 til 690 V DC og 12 til 400 V AC. Sørg for å overholde de tekniske spesifikasjonene. Apparatet kan benyttes i anlegg med overspenningskategori 3 (CAT III = husholdningsinstallasjoner).

### Instruks

Spenningstesteren fungerer uten batterier i funksjonen som topols spenningstester. Til bruk av alle de andre funksjonene til spenningstesteren, må du sette inn to mikrobatterier av typen 1,5 V AAA.

For å bruke apparatet riktig må det utelukkende bruke tilbehør som er godkjent av Trotec eller reservedeler som er godkjent av Trotec.

### Forutsigbar feil bruk

Tangen får ikke benyttes i eksplosjonsfarlige områder, i fuktige arbeidsforhold eller hvis det høy er luftfuktighet.

Det er ikke tillatt med noen former for på- eller ombygging på apparatet.

## Personalkvalifikasjoner

Elektrikere som bruker dette apparatet, må:

- Vær oppmerksom på de fem sikkerhetsreglene
  - 1. Koble ut
  - 2. Sikre mot gjenstart
  - 3. Kontroller at begge polene er koblet fra
  - 4. Opprett jording og utfør kortslutning
  - 5. Dekk til tilgrensende komponenter som står under spenning
- Sørg for trygge arbeidsforhold når du bruker spenningstesteren.
- være bevisst angående farene som kan oppstå ved arbeid med elektriske apparater i fuktig omgivelse.
- Foreta tiltak angående beskyttelse ved direkte berøring av de strømførende delene.
- ha lest og forstått bruksanvisningen og spesielt kapittelet om sikkerhet.

## Elektrikere

Utdannede elektrikere må kunne lese og forstå kretsskjemaer, ta i bruk, vedlikeholde og reparere elektriske maskiner, legge kabler i koblings-/styringsskap, sikre funksjonsdyktigheten til elektriske komponenter og oppdage mulige farer ved håndtering av elektriske og elektroniske systemer.

## Restfarer



### Advarsel mot elektrisk spenning

#### Livsfare på grunn av strømslag!

Elektrisk støt kan medføre død eller alvorlige personskader! Apparatet skal kun brukes av elektrikere i henhold til alle oppgitte sikkerhetsanvisninger.



### Advarsel mot elektrisk spenning

Elektrisk støt grunnet utilstrekkelig isolering. Kontroller at apparatet fungerer som det skal og ikke har skader før hver bruk.

Ikke benytt apparatet dersom det har synlige skader.

Ikke bruk tangen hvis tangen eller hendene dine er fuktige eller våte!

Ikke bruk apparatet når batterirommet eller huset er åpent.



### Advarsel mot elektrisk spenning

Elektriske støt grunnet berøring med strømførende deler. Ikke berør deler som leder strøm. Sikre de nærliggende strømførende delene ved å dekke dem til eller slå dem av.



### Advarsel mot elektrisk spenning

Det er fare for kortslutning hvis det trenger væsker inn i apparatet!

Ikke hold apparatet og tilbehøret under vann. Pass på at det ikke trenger vann eller andre væsker inn i apparatet.



### Advarsel mot elektrisk spenning

Arbeid på de elektriske komponentene må kun utføres av et autorisert fagfirma!



### Advarsel

Kvelningsfare!

Ikke la emballasjen ligge strødd rundt. Den kan være et farlig leketøy for barn.



### Advarsel

Apparatet er ikke et leketøy og må oppbevares utilgjengelig for barn.



### Advarsel

Det kan utgå farer fra dette apparatet hvis det brukes på feil måte av personer som ikke er opplært i bruken av apparatet. Ta hensyn til personalkvalifikasjonene!



### Forsiktig

Hold god nok avstand til varmekildene.

### Instruks

For å unngå skader på apparatet må det aldri utsettes for ekstreme temperaturer, ekstrem luftfuktighet eller væte.

### Instruks

Ved rengjøring av apparatet må det ikke brukes sterke rengjørings-, skure- eller løsningsmidler.

### Instruks

Før du tar apparatet i bruk, må du teste at det fungerer. Bruk en kjent spenningskilde, for eksempel en kjent, trygg 230 V-spenningskilde eller et kjent og trygt 9 V-blokkbatteri. Velg korrekt måleområde!

## Informasjon angående apparatet

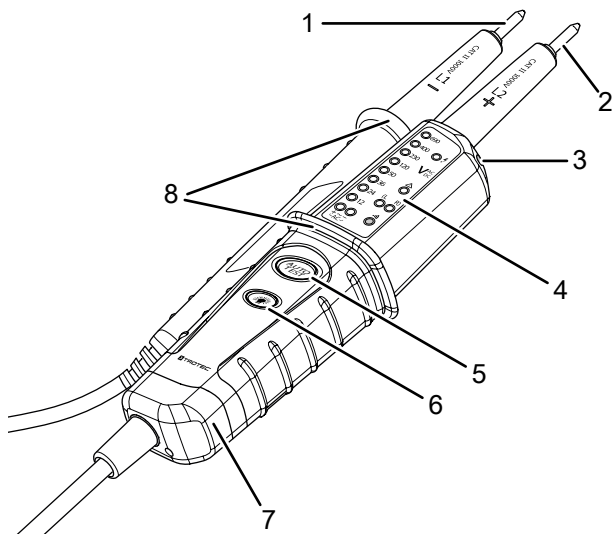
### Beskrivelse av apparatet

Denne topols spenningstesteren er utviklet til visning av 12 til 690 V DC og 12 til 400 V AC. Spenning og polaritet vises i 8 områder på et LED-display.

Apparatet kan benyttes i anlegg med overspenningskategori 3 (CAT III = husholdningsinstallasjoner).

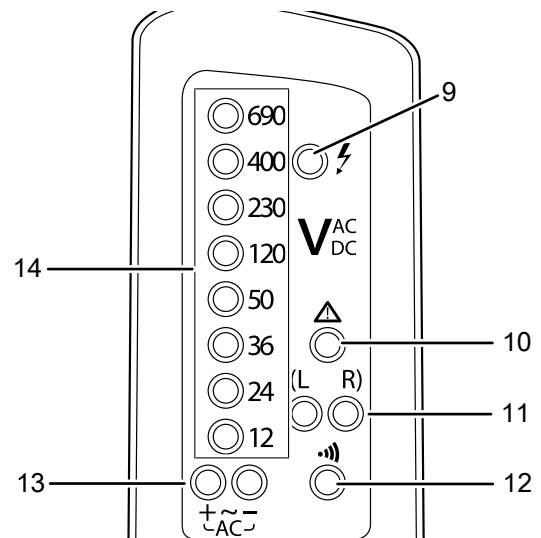
Apparatet er også utstyrt med en lommelykt, som muliggjør spenningstester på steder med dårlig belysning.

### Presentasjon av apparatet



Nr.	Betegnelse
1	Målespiss L1 (-)
2	Målespiss L2 (+)
3	LED-lommelykt
4	Display
5	Egentest-knapp
6	AV/PÅ-knapp LED-lommelykt
7	Batterirom
8	Berøringsvern

### Display



Nr.	Betegnelse
9	Faseindikator enpols spenningstest
10	Varsel spenningsmodus
11	Indikator dreiefelt retning venstre (L) Indikator dreiefelt retning høyre (R)
12	Indikator kontinuitetstest
13	Polaritetsindikator AC + Polaritetsindikator AC -
14	LED-indikatorer for spenningstest

## Tekniske spesifikasjoner

Parameter	Verdi
Spenningsindikator	12/24/36/50/120/230/ 400/690 V AC/DC
Spenningsstest	automatisk
Visningstoleranse	-30 % til 0 % av vist verdi
Polaritetsvisning	+ / - / ~
Visningsforsinkelse	< 0,1 s LED
Frekvensområde	50 / 60 Hz
Effektforbruk	ca. 2,1 W ved 600 V
Strømopptak	$I_s < 0,2 \text{ A}$
Maksimalt tillatt måletid for spenning	ED = 30 s
Pause mellom spenningsmålinger	10 minutter
LED-display av	> 8 V AC/DC
Driftstemperatur	-10 °C til +55 °C
rel. luftfuktighet	maks. 85 %
Overspenningskategori	CAT III - 600 V
Kapslingsgrad	IP64
Dimensjoner (lengde x bredde x høyde)	240 x 40 x 78 mm
Batteri	2 x 1,5 V AAA
Vekt	237 g

### Enpols fasetest

Spenningsområde	100 til 690 V AC
Frekvensområde	50/60 Hz

### Kontinuitetstest

Måleområde	< 300 k $\Omega$
Teststrøm	< 5 $\mu \text{ A}$
Overspenningsvern	690 V AC/DC

### Visning av dreiefeltretning

Spenningsområde	100 til 400 V
Frekvensområde	50/60 Hz
Måleprinsipp	Dobbel pol og kontaktelektrode

### Leveringsomfang

- 1 x spenningsstester BE20
- 1 x anvisning

## Transport og lagring

### Instruks

Hvis apparatet lagres eller transporteres feil, kan det bli skadet.

Ta hensyn til informasjonen om transport og lagring av apparatet.

### Transport

Transporter apparatet slik at det holder seg tørt og beskyttet, for eksempel i en egnet veske, slik at det beskyttes mot påvirkninger utenfra.

### Lagring

Når apparatet ikke er i bruk, må følgende lagerbetingelser overholdes:

- beskyttet mot frost og varme
- på et sted som er beskyttet mot støv og direkte sollys
- lagertemperaturen samsvarer med tekniske spesifikasjoner.
- med batteriene fjernet fra apparatet

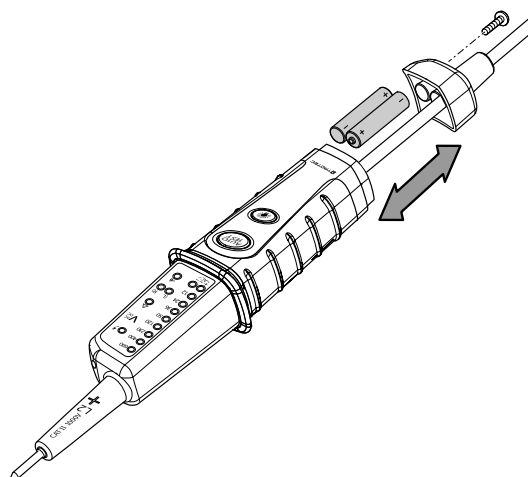
## Betjening

### Sette inn batterier

#### Instruks

Forsikre deg om at apparatets overflate er tørt og at apparatet er slått av.

1. Løsne skruen under dekselet til batterihuset (7) med en egnet skrutrekker.
2. Ta av batterihusedkselet (7).
3. Sett batteriene (2 x 1,5 V AAA-batteri) inn i batterihuset. Vær oppmerksom på riktig poling.
4. Sett batterihusedkselet (7) på apparatet igjen og skru det fast.



## Funksjonstest



### Info

Bruk en kjent spenningskilde for å kontrollere om apparatet fungerer pålitelig før hver nye måling.



### Info

LED-en lyser også ved svakt batteri, så snart det registreres en spenning på over 50 V.

1. Hold inne egentest-knappen (5) på apparatet i noen sekunder.
  - ⇒ Indikatoren kontinuitetstest (12) lyser.
  - ⇒ Alle LED-indikatorerne for spenningstest (14) lyser.
  - ⇒ Når egentesten er fullført, avgir apparatet et akustisk signal.
2. Kontroller om apparatet fungerer som det skal før måling. Det gjør du ved å koble de to målespissene (1, 2) sammen med hverandre.
  - ⇒ Hvis testen er vellykket, lyser alle LED-indikatorerne for spenningstest (14) samt indikatoren kontinuitetstest (12). I tillegg lyder en signaltone.
  - ⇒ Hvis testen ikke er vellykket, må du skifte ut batteriene som beskrevet i kapittelet Sette inn batterier og gjenta funksjonstesten.

### Instruks

Ikke bruk spenningstesteren hvis den ikke fungerer som den skal. Hvis apparatet ikke reagerer som beskrevet under funksjonstesten, må du ta spenningstesteren ut av drift.

## Måling med en målespiss

### Enpols fasetest

#### Instruks

Apparatet er kun egnet for enpols fasetest hvis apparatet er blitt utstyrt med batterier med tilstrekkelig spenning.

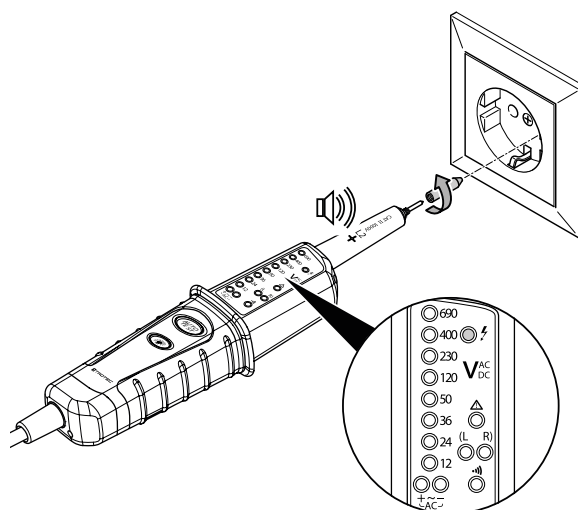


#### Advarsel mot elektrisk spenning

#### Fare for strømslag og personskader!

Dårlige betingelser i omgivelsene, som for eksempel elektrostatiske krefter eller god isolering kan påvirke fasetesten negativt. Utfør alltid en topols spenningstest i tillegg.

1. Berør målepunktet som skal kontrolleres med målespissen L2 (2).
  - ⇒ Faseindikatoren for enpols spenningstest (9) lyser og en signaltone lyder, hvis det foreligger vekselspenning fra 100 V.



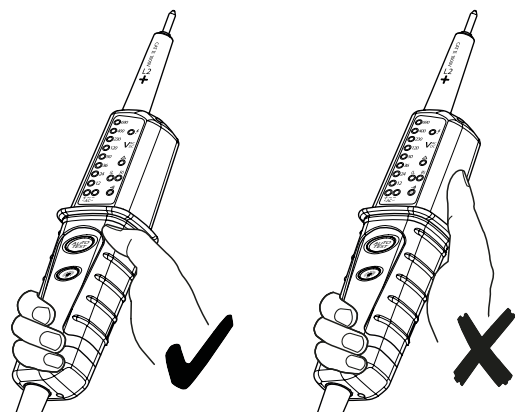
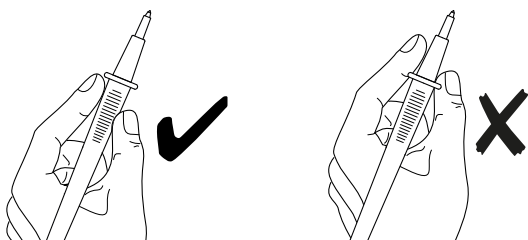
## Måling med to målespisser



### Advarsel mot elektrisk spenning

#### Fare for strømslag og personskader!

- Overhold måleområdene for apparatet i henhold til tekniske data.
- Bruk en kjent spenningskilde for å kontrollere om apparatet fungerer som det skal før hver nye måling.
- Når du holder apparatet, må du passe på at du kun holder i håndtakene foran berøringsvernet (8). Ikke hold utenfor berøringsvernet og ikke berør målespissene.



## Spenningsstest



### Info

Av tekniske årsaker kan instrumentet ikke vise likespenning innenfor et område på ca. 0 V til 8 V.

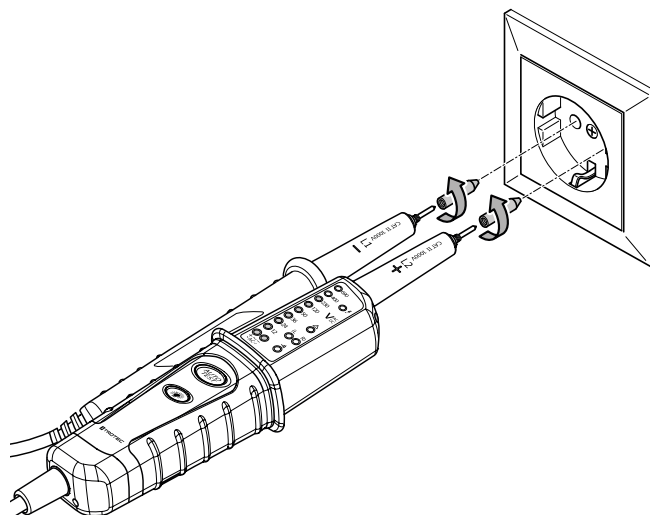


### Instruks

Vær oppmerksom på at den faktiske spenningen kan være inntil 30 % lavere enn vist spenning. Det vil si at hvis apparatet viser en spenningsverdi på 36 V, kan den faktiske spenningen ligge mellom 25,2 og 36 V (se visningstoleranse).

### Instruks

Skru fast de medfølgende spissene på de to målespissene (1, 2) før du kontrollerer en stikkontakt. Dette gjør det enklere å kontrollere spenningen i stikkontakten.



1. Berør målepunktene til spenningskilden som skal kontrolleres med de to målespissene (1, 2).
  - ⇒ Avhengig av registrert spenning lyser de tilsvarende LED-indikatorene for spenningstesten (14) på displayet (4).
  - ⇒ Tilsvarende polaritetsindikator (13) lyser.
  - ⇒ Dersom polaritetsindikator AC + og AC - (13) lyser samtidig, er det registrert vekselspenning.



## Kontinuitetstest

### Instruks

Apparatet er kun egnet for kontinuitetstest hvis apparatet er blitt utstyrt med batterier med tilstrekkelig spenning.



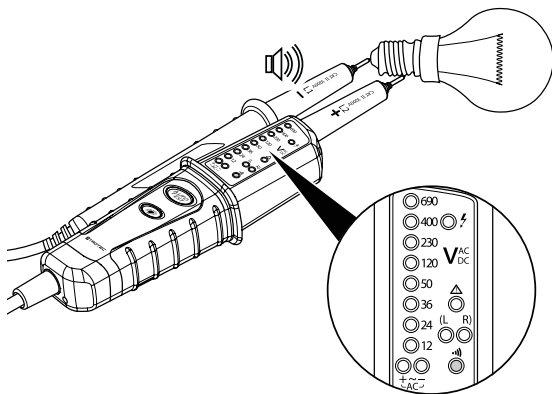
### Advarsel mot elektrisk spenning

**Ved kontinuitetsmåling er det fare for strømslag og personskader!**

Forsikre deg om at strømmen i strømkretsen er koblet ut og alle kondensatorer er fullstendig utladet.

✓ Alle kondensatorer er fullstendig utladet.

- Berør målepunktene til målepunktene som skal kontrolleres på det spenningsfrie måleobjektet, med de to målespissene (1, 2).
  - ⇒ Hvis kontinuitetstesten er vellykket, lyder et akustisk signal, og indikatoren kontinuitetstest (12) lyser.

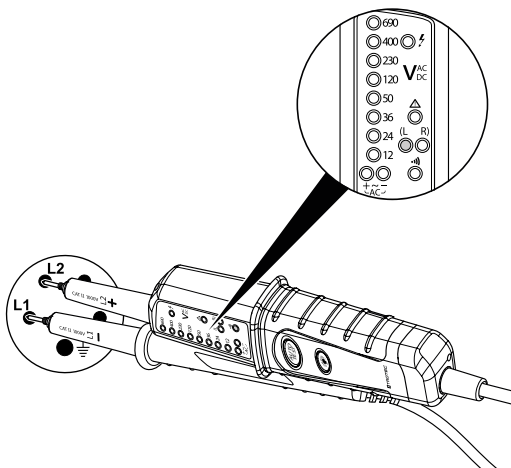


## Visning av dreieretning

### Instruks

Apparatet er kun egnet for visning av dreieretning hvis det er blitt utstyrt med batterier med tilstrekkelig spenning.

- Berør målepunktene til spenningskilden som skal kontrolleres med de to målespissene (1, 2).
  - ⇒ Avhengig av måleresultatet kommer indikatoren dreieretning (11) venstre (L) eller høyre (R) til syne på displayet (4).



## Andre funksjoner

### Slå på lommelykten

Gå frem som beskrevet nedenfor for å benytte lommelykten:

- ✓ Batterier som fungerer er satt inn i apparatet.
  - Hold inne AV/PÅ-knapp LED-lommelykt (6).
    - ⇒ LED-lommelykten (3) lyser så lenge du holder inne PÅ/AV-knapp LED-lommelykt (6).
  - Slipp På-/Av-knapp LED-lommelykt (6) igjen for å slå av LED-lommelykten.

## Feil og forstyrrelser

Apparatet ble kontrollert flere ganger under produksjonen for å teste at det fungerer feilfritt. Hvis det likevel skulle oppstå funksjonsfeil, må du kontrollere apparatet som følger:

### Apparatet reagerer ikke:

- Batterikapasiteten er for lav. Skift ut batteriene med en gang.

### LED-indikatoren er ikke realistisk i henhold til testen:

- Batterikapasiteten er for lav. Skift ut batteriene med en gang.
- Kontroller om samtlige kabelforbindelser sitter som de skal. Ikke bruk apparatet hvis det finnes forbindelser/kabler som ikke fungerer feilfritt.

### Fungerer ikke apparatet ditt feilfritt etter kontrollen?

Ta kontakt med Trotec kundeservice.

## Vedlikehold og reparasjon

### Bytte batterier

Du må bytte batteri når indikatoren for kontinuitetstest (12) ikke lenger lyser når målespissene føres sammen, og det ikke lenger lyder noen signaltone.

### Rengjøring

Rengjør apparatet med en fuktet myk og lofri klut. Påse at det ikke trenger inn væske i apparatet. Ikke bruk spray, løsningsmiddel, alkoholholdige rengjøringsmidler eller skuremidler, men kun rent vann til å fukte kluten med.

### Reparasjon

Ikke foreta endringer på apparatet og ikke monter inn reservedeler. Ta kontakt med produsenten angående reparasjon og kontroll av apparatet.

## Deponering

Kvitt deg med emballasjen på en miljøvennlig måte og følg gjeldende lover og regler.



— Symbolet som viser en utkrysset søppelkasse på et elektro- eller elektronikkprodukt betyr at produktet ikke skal kasseres i husholdningsavfallet etter endt levetid. I nærheten finner du steder der du kan levere inn brukte elektroapparater og elektroniske produkter. Du finner slike adresser på ditt hjemsted hos kommuneadministrasjonen. Du finner informasjon om alternativ gjenvinning for mange EU-land på nettstedet <https://hub.trotec.com/?id=45090>. Ellers kan du ta kontakt med en gjenbruksstasjon som er godkjent for landet ditt.

Elektro- og elektroniske produkter samles inn separat til gjenbruk, delvis gjenbruk eller andre former for resirkulering av brukte apparater. Dette bidrar til å forhindre negative miljøkonsekvenser eller helseskader som kan oppstå ved kassering av eventuelt farlige stoffer i apparatene.



Batterier og akkumulatører skal ikke kastes i husholdningsavfallet, men skal i EU, i samsvar med EUROPAPARLAMENTETS RÅDS DIREKTIV 2006/66/EF fra 6. september 2006 om batterier og akkumulatører, kasseres på faglig riktig måte. Kast batteriene og akkumulatorene i henhold til gjeldende rettslige bestemmelser.

Trotec GmbH

Grebener Str. 7  
D-52525 Heinsberg

☎ +49 2452 962-400

☎ +49 2452 962-200

✉ [info@trotec.com](mailto:info@trotec.com)

[www.trotec.com](http://www.trotec.com)