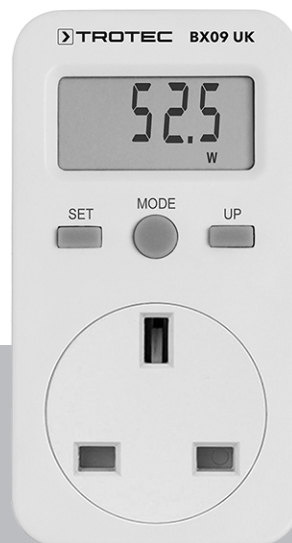
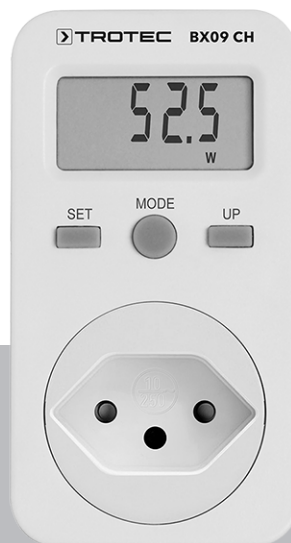


FR

TRADUCTION DE LA NOTICE
ORIGINALE
WATTMÈTRE



Sommaire

Informations sur l'utilisation de cette instruction	2
Sécurité.....	3
Informations sur l'appareil	4
Transport et stockage	5
Utilisation	6
Maintenance et réparation.....	7
Défauts et pannes.....	7
Élimination	7

Informations sur l'utilisation de cette instruction

Symboles



Avertissement

Cette mention d'avertissement indique un risque moyen qui peut entraîner des blessures graves ou mortelles s'il n'est pas évité.



Avertissement relatif à la tension électrique

Ce symbole indique que la tension électrique cause des risques pour la vie et la santé des personnes.



Attention

Cette mention d'avertissement indique un risque faible qui peut entraîner des blessures bénignes ou moyennes s'il n'est pas évité.

Remarque

Cette mention d'avertissement indique des informations importantes (par ex. dommages matériels), mais aucun danger.



Info

Les indications présentant ce symbole vous aident à exécuter vos tâches rapidement et en toute sécurité.



Observer le mode d'emploi

Ce symbole souligne la nécessité d'observer le manuel d'utilisation.

Vous pouvez télécharger la dernière version de ce manuel en suivant le lien ci-dessous :

BX09 EU



<https://hub.trotec.com/?id=42345>

BX09 CH



<https://hub.trotec.com/?id=47143>

BX09 FR



<https://hub.trotec.com/?id=47144>

BX09 UK



<https://hub.trotec.com/?id=47145>



Sécurité

Veillez lire attentivement le présent manuel avant la mise en service ou l'utilisation de l'appareil et conservez-le à proximité immédiate du site d'installation ou de l'appareil même.



Avertissement

Lisez toutes les consignes de sécurité et toutes les instructions.

Tout non-respect des consignes de sécurité et des instructions risque de causer une électrocution, de provoquer un incendie et/ou de causer des blessures graves.

Conservez toutes les consignes de sécurité et toutes les instructions pour pouvoir vous y reporter ultérieurement.

- L'appareil est livré muni d'une étiquette d'avertissement. Collez l'étiquette d'avertissement dans la langue de votre pays sur le côté de l'appareil avant la première mise en service.

**Ne pas se brancher série!
Ne pas utiliser dans pièces humides!
Hors-tension uniquement si fiche débranchée!
Ne pas couvrir pendant le fonctionnement!**

- N'utilisez pas et ne placez pas l'appareil dans les pièces ou les zones présentant un risque d'explosion.
- N'utilisez pas l'appareil dans les atmosphères agressives.
- Ne plongez pas l'appareil sous l'eau. Ne laissez aucun liquide pénétrer à l'intérieur de l'appareil.
- Observez les grandeurs d'entrée conformément au chapitre « Caractéristiques techniques » et ne les dépassez en aucun cas.
- Protégez l'appareil du rayonnement direct et permanent du soleil.
- Ne couvrez pas l'appareil ! Lorsque la puissance connectée est élevée, l'appareil chauffe. S'il est recouvert, cela peut provoquer une surchauffe et, le cas échéant, un incendie !
- L'appareil ne doit pas être ouvert.
- N'enlevez aucun signal de sécurité, autocollant ni étiquette de l'appareil. Tous les signaux de sécurité, autocollants et étiquettes doivent être conservés de manière à rester lisibles.
- Ne branchez pas plusieurs appareils en cascade.
- N'utilisez pas l'appareil dans les locaux humides.
- Notez bien que l'appareil n'est hors tension que lorsque la fiche secteur est débranchée.
- Observez les conditions d'entreposage et de fonctionnement (voir « Caractéristiques techniques »).

Utilisation conforme

Utilisez l'appareil uniquement pour les mesures sur les circuits électriques connectés directement au réseau basse tension par l'intermédiaire d'une fiche secteur, par ex. les appareils électroménagers, les appareils électriques portables, etc., tout en respectant les caractéristiques techniques.

Toute utilisation autre que celle prévue est considérée comme une utilisation non conforme.

Utilisation non conforme raisonnablement prévisible

L'appareil n'est pas conçu pour être utilisé au bout d'une rallonge électrique quelle qu'elle soit. L'appareil ne doit pas être utilisé dans les zones explosives, en contact avec de l'eau ou en cas de forte humidité relative.

Qualification du personnel

Toute personne utilisant le présent appareil doit :

- avoir lu et compris l'instructions, notamment le chapitre « Sécurité ».

Risques résiduels



Avertissement relatif à la tension électrique

Risque d'électrocution en cas d'isolation insuffisante. Contrôlez l'appareil avant chaque utilisation pour détecter d'éventuels dommages et être sûr de son bon fonctionnement.

N'utilisez plus l'appareil si vous détectez un dommage. N'utilisez pas l'appareil si celui-ci ou vos mains sont humides ou mouillé(e)s.

N'utilisez pas l'appareil lorsque le compartiment à pile ou le boîtier est ouvert.



Avertissement

Le matériel d'emballage représente un risque d'étouffement pour les enfants. Gardez les films et les pièces de l'emballage hors de portée des enfants. Il y a danger de mort par étouffement.



Avertissement relatif à la tension électrique

Risque d'électrocution due à la pénétration de liquide dans le boîtier.

Ne plongez pas l'appareil ni les accessoires dans l'eau. Veillez à éviter la pénétration d'eau ou d'autres liquides dans le boîtier.



Avertissement relatif à la tension électrique

Toute intervention au niveau des composants électriques est à réaliser exclusivement par une entreprise spécialisée !



Avertissement

L'appareil n'étant pas un jouet, il n'est pas adapté aux enfants.

⚠ Avertissement

L'utilisation de l'appareil peut comporter un risque s'il est utilisé par des personnes non compétentes, en cas d'utilisation non conforme ou non conventionnelle !
Veuillez respecter les exigences relatives à la qualification du personnel !

⚠ Attention

Tenez l'appareil à l'écart de sources de chaleur.

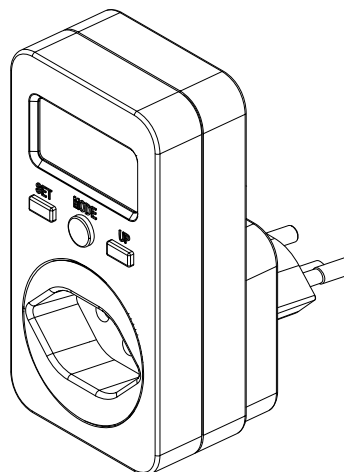
Remarque

N'exposez pas l'appareil à l'humidité ou à des températures extrêmes afin d'éviter de le détériorer.

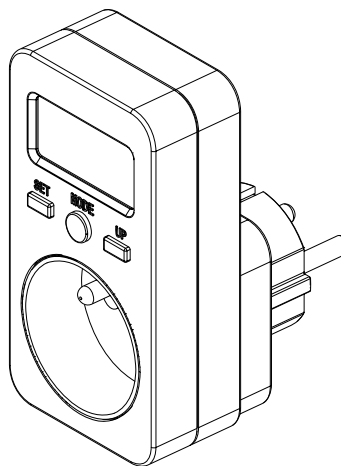
Remarque

N'utilisez pas de nettoyants agressifs, abrasifs ou décapants pour nettoyer l'appareil.

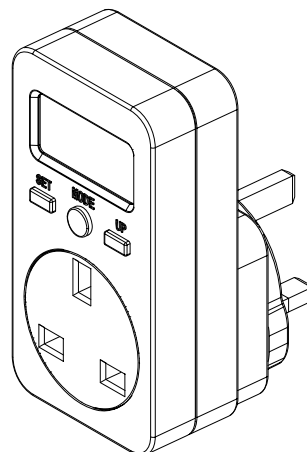
BX09 CH



BX09 FR



BX09 UK



Informations sur l'appareil

Description de l'appareil

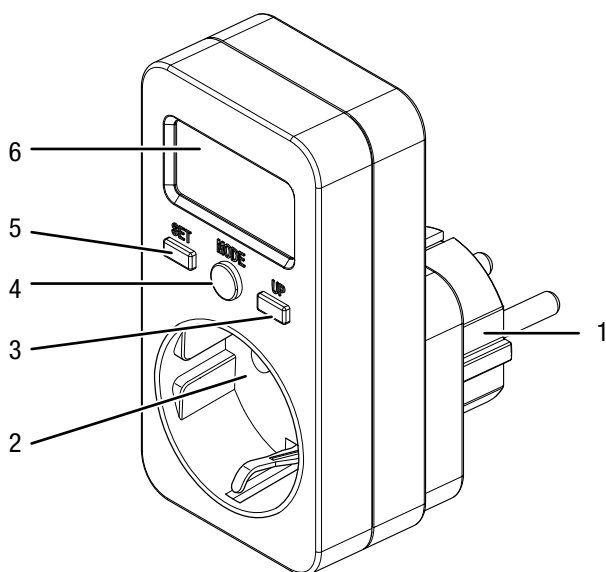
Le wattmètre BX09 mesure la consommation d'énergie d'un appareil domestique qui lui est raccordé.

L'affichage de l'appareil peut exprimer la consommation en Watt, la consommation totale en kWh, le prix ou les coûts par kWh.

Le wattmètre BX09 est disponible dans des versions différentes pour pouvoir être raccordé aux prises secteur dans l'UE (BX09 EU), en Suisse (BX09 CH), au Royaume-Uni (BX09 UK) et en France (BX09 FR). Dans cette notice, les illustrations se réfèrent au BX09 EU.

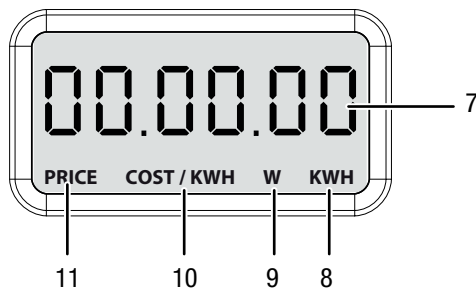
Représentation de l'appareil

BX09 EU



N°	Désignation
1	Prise secteur mâle
2	Prise secteur femelle pour l'appareil à mesurer (prise intermédiaire)
3	Touche <i>UP</i>
4	Touche <i>MODE</i>
5	Touche <i>SET</i>
6	Écran

Écran



N°	Désignation
7	Affichage 7-segments des valeurs de mesure
8	Mention <i>KWH</i> - Affichage de la consommation en kilowattheures
9	Mention <i>W</i> - Affichage de la consommation en Watt
10	Mention <i>COST/KWH</i> - Affichage du coût par kilowattheure
11	Mention <i>PRICE</i> - Affichage du coût total de la consommation

Caractéristiques techniques

Paramètre	Valeur
Modèle	BX09
Tension de raccordement	230 V AC , 50/60 Hz
Charge, max.	EU : 16 A, 3 680 W
	CH : 10 A, 2 300 W
	FR : 16 A, 3 680 W
	UK : 13 A, 2 990 W
Résolution plage de mesure	0,1 W 0,01 kWh
Précision	±2 % ou ±2 W (0-100 W) ; ±2 % (100-3 680 W)
Plage d'affichage	0,00 à 9 999,9 kWh 0,00 à 9 999 coût total
Conditions de stockage	5 °C à 40 °C <85 % HR
Classe de circuit de mesure	Cat II, 2 500 V
Indice de protection	IP20
Dimensions (longueur x largeur x hauteur)	97 x 51 x 75 mm
Poids (sans emballage)	100 g

Composition de la fourniture

- 1 wattmètre BX09
- 1 notice succincte

Transport et stockage

Remarque

L'appareil peut s'endommager si vous le transportez ou l'entreposer de manière inappropriée.

Observez les informations relatives au transport et à l'entreposage de l'appareil.

Transport

Transportez l'appareil au sec et protégé, par exemple dans un sac approprié, afin d'éviter les effets des influences extérieures.

Stockage

Observez les conditions de stockage suivantes lorsque vous n'utilisez pas l'appareil :

- au sec et protégé du gel et de la chaleur
- dans un endroit protégé de la poussière et de l'exposition directe du soleil
- à une température de stockage correspondant aux caractéristiques techniques

Utilisation

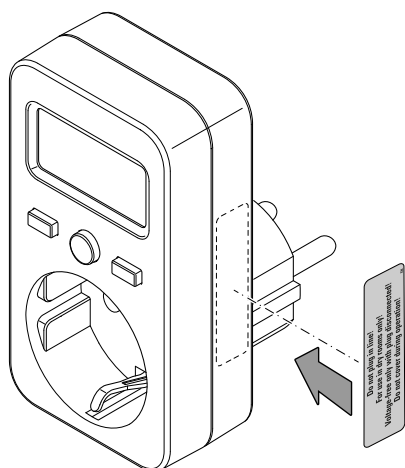
Mise en marche de l'appareil



Info

Veillez noter que le passage d'un endroit froid à un endroit chaud peut entraîner la formation d'eau de condensation sur le circuit imprimé de l'appareil. Cet effet physique inévitable fausse les mesures. Dans ce cas, l'écran n'indique aucune valeur ou une valeur erronée. Attendez quelques minutes avant d'effectuer une mesure, afin que l'appareil s'adapte au changement de conditions.

1. L'appareil est livré muni d'une étiquette d'avertissement. Collez l'étiquette d'avertissement dans la langue de votre pays sur le côté de l'appareil avant la première mise en service.



2. Branchez l'appareil dans une prise secteur correctement sécurisée.
3. Branchez la prise mâle de votre appareil à mesurer dans la prise femelle du wattmètre.
 - ⇒ L'appareil est en marche.

Réglage du prix par kilowattheure

Remarque

Le prix par kilowattheure est réglé en usine sur 0,0.

1. Appuyez sur la touche **MODE** (4) jusqu'à ce que **COST/KWH** (10) s'affiche à l'écran (6).
 - ⇒ Le prix par kilowattheure actuel paramétré s'affiche à l'écran (6).
2. Appuyez sur la touche **SET** (5).
 - ⇒ Le premier chiffre clignote dans l'affichage de la valeur mesurée (7).
3. Appuyez sur la touche **UP** (3) plusieurs fois pour régler la valeur désirée.
4. Appuyez de nouveau sur la touche **SET** (5).
 - ⇒ Le deuxième chiffre clignote dans l'affichage de la valeur mesurée (7).

5. Appuyez sur la touche **UP** (3) plusieurs fois pour régler la valeur désirée.
6. Continuez jusqu'à ce que les quatre chiffres soient réglés.
7. Appuyez de nouveau sur la touche **SET** (5).
 - ⇒ La virgule clignote dans l'affichage de la valeur mesurée (7).
 - ⇒ Vous pouvez déplacer la virgule avec la touche **UP** (3), si nécessaire.
8. Appuyez sur la touche **SET** (5).
 - ⇒ Le prix par kilowattheure est défini et s'affiche à l'écran (6).

Modification du mode d'affichage

L'appareil peut indiquer les valeurs suivantes :

- Coût total (mention **PRICE**, 11)
- Prix par kilowattheure (mention **COST/KWH**, 10)
- Consommation en temps réel (mention **W**, 9)
- Consommation totale depuis la mise en marche (mention **KWH**, 8)

1. Appuyez plusieurs fois sur la touche **MODE** (4) jusqu'à ce que le mode d'affichage désiré soit sélectionné.

Remise à zéro

Pour remettre à 0,00 l'affichage des kilowattheures mesurés, procédez comme suit :

1. Appuyez plusieurs fois sur la touche **MODE** (4) jusqu'à ce que l'appareil se trouve en mode d'affichage Consommation totale depuis la mise en marche (mention **KWH**, 10).
2. Maintenez pressée pendant environ 3 secondes la touche **MODE** (4).
 - ⇒ La consommation totale depuis la mise en marche est réinitialisée à 0,00.

Mémoire interne

L'appareil est équipé d'une mémoire interne. Le prix par kilowattheure ainsi que le coût total sont mémorisés, même lorsque l'appareil n'est pas branché sur le secteur.

Mise hors service

1. Débranchez la prise mâle de l'appareil objet de la mesure de la prise femelle du wattmètre.
2. Débranchez l'appareil du secteur.
3. Stockez l'appareil conformément aux indications figurant au chapitre « Stockage ».

Maintenance et réparation

Nettoyage

Nettoyez l'appareil avec un chiffon humide, doux et non pelucheux. Veillez à ce qu'aucune humidité ne pénètre dans le boîtier. N'utilisez pas d'aérosol, de solvant, de nettoyant à base d'alcool ni de produit abrasif pour nettoyer l'appareil, mais uniquement un chiffon imbibé d'eau claire.

Réparation

Ne modifiez pas l'appareil et ne montez pas de pièces de rechange. Veuillez vous adresser au fabricant pour faire réparer ou contrôler l'appareil.

Défauts et pannes

Dans le cadre de sa production, le bon fonctionnement de l'appareil a été contrôlé à plusieurs reprises. Malgré tout, si l'appareil devait présenter des dysfonctionnements, contrôlez-le en vous conformant à la liste suivante :

Défaut	Remède
L'appareil affiche des signes inhabituels ou des valeurs erratiques.	Débranchez l'appareil de la prise secteur et rebranchez-le après quelques instants.
L'appareil ne réagit pas à l'actionnement des touches.	Vérifiez si le défaut a disparu. Si le problème persiste, veuillez contacter le service après-vente de Trotec.

Élimination

Éliminez toujours le matériel d'emballage en respectant les impératifs écologiques et conformément aux prescriptions de gestion des déchets locaux applicables.



Le pictogramme représentant une poubelle barrée signifie que cet appareil, conformément à la directive sur les appareils électriques ou électroniques usagés (2012/19/UE), ne doit pas être éliminé en fin de vie avec les ordures ménagères. Il en va de même pour les composants associés éventuels.

Des points de collecte gratuits pour les appareils électriques ou électroniques usagés sont à votre disposition à proximité de chez vous. Les autorités de votre ville ou de votre commune peuvent vous en fournir les adresses. Pour de nombreux pays de l'UE, vous trouverez sur la page Internet <https://hub.trotec.com/?id=45090> des informations sur d'autres possibilités de prise en charge. Sinon, adressez-vous à une entreprise homologuée dans votre pays pour le recyclage et l'élimination des appareils électriques usagés.

La collecte séparée des appareils électriques et électroniques usagés permet leur réutilisation éventuelle, le recyclage des matériaux constitutifs et les autres formes de recyclage tout en évitant les conséquences négatives pour l'environnement et la santé des produits dangereux qu'ils sont susceptibles de contenir.

Valable uniquement en France



Trotec GmbH

Grebbener Str. 7
52525 Heinsberg
Germany

☎ +49 2452 962-0

☎ +49 2452 962-200

✉ online@trotec.com

www.trotec.com