

FI

KÄYTTÖOHJE
KAASUTUNNISTIN



Sisällysluettelo

Käyttöohjetta koskevia tietoja 2

Turvallisuus 2

Tietoa laitteesta 4

Kuljetus ja säilytys 6

Käyttö 6

Huolto ja korjaus 8

Virheet ja häiriöt 8

Hävittäminen..... 8

Käyttöohjetta koskevia tietoja

Symbolit



Varoitus sähköjännitteestä

Tämä symboli viittaa sähköjännitteestä aiheutuviin hengenvaarallisiin ja terveyteen vaikuttaviin vaaroihin.



Varoitus

Signaalisana kuvaa keskimääräistä riskitasoa, jos siltä ei vältytä, voi seurauksena olla kuolema tai vaikea loukkaantuminen.



Varoitus

Signaalisana kuvaa alhaista riskitasoa, jos siltä ei vältytä, voi seurauksena olla vähäinen tai kohtalainen loukkaantuminen.

Huomaa

Signaalisana viittaa tärkeisiin tietoihin (esim. esinevahingot), mutta ei vaaroihin.



Tietoa

Tällä symbolilla varustetut huomautukset ovat sinulle avuksi suorittamaan työt nopeasti ja turvallisesti.



Noudata ohjetta

Tällä symbolilla varustettu huomautus viittaa siihen, että käyttöohjetta on noudatettava.

Käyttöohjeen uusimman version ja EU-vaatimustenmukaisuusvakuutuksen voit ladata seuraavan linkin kautta:



BG20



<https://hub.trotec.com/?id=40283>

Turvallisuus

Lue tämä käyttöohje huolellisesti ennen laitteen käyttöönottoa/käyttöä ja säilytä sitä aina laitteen välittömässä läheisyydessä.



Varoitus

Lue kaikki turvallisuusohjeet ja muut ohjeet.

Turvallisuusohjeiden ja varoitusten noudattamatta jättäminen voi aiheuttaa sähköiskun, tulipalon ja/tai vakavia vammoja.

Säilytä kaikki turvallisuus- ja muut ohjeet myöhempää käyttöä varten.

Laitetta saavat käyttää 8-vuotiaat ja sitä vanhemmat lapset sekä henkilöt, jotka ovat fyysisesti, henkisesti tai aisteiltaan rajoitteisia tai joilla ei ole riittävästi tietoa tai kokemusta laitteen käytöstä, mikäli käyttö tapahtuu valvotusti tai heitä on opetettu käyttämään laitetta turvallisella tavalla ja he tiedostavat käyttöön mahdollisesti liittyvät vaarat.

Lapset eivät saa leikkiä laitteella. Lapset eivät saa suorittaa puhdistusta ja huoltoa ilman valvontaa.

- Älä käytä laitetta räjähdysalttiissa tiloissa tai alueilla, äläkä asenna laitetta niihin.
- Älä käytä laitetta syövyttävässä ilmastossa.
- Älä upota laitetta veden alle. Älä päästä nesteitä laitteen sisään.
- Laitetta saa käyttää vain kuivissa ympäristöissä, ei missään tapauksessa sateessa tai kun suhteellinen ilmankosteus ylittää käyttöolosuhteet.
- Suojaa laite jatkuvalta, suoralta auringonsäteilyltä.
- Älä irrota laitteen turvamerkintöjä, tarroja tai etikettejä. Pidä kaikki turvamerkinnät, tarrat ja etiketit luettavassa kunnossa.
- Älä avaa laitetta.
- Noudata varastointi- ja käyttöohjeita luvun Tekniset tiedot mukaisesti.

- Syttyvien kaasujen suuret pitoisuudet voivat aiheuttaa räjähdys-, tulipalo- ja tukehtumisvaaran sekä muita vaaroja. Ota selvää käytettävästä kaasusta ja ryhdy tarvittaviin varotoimenpiteisiin.
- Kalibroi laite ympäristössä, jossa ei ole mittausta haittaavia kaasuja.

Määräystenmukainen käyttö

Käytä laitetta vain ilman häikäipitoisuuden mittaamiseen. Mittausalue on 0 ppm – 1 000 ppm tarkkuuden ollessa $\pm 5\%$ / ± 10 ppm.

Laitte on tarkoitettu vain yksityiseen, ei-kaupalliseen käyttöön sisätiloissa.

Määräystenmukainen käyttö edellyttää ainoastaan yrityksen Trotec tarkastamien lisätarvikkeiden tai yrityksen Trotec tarkastamien varaosien käyttöä.

Ennakoitavissa oleva väärinkäyttö

Älä käytä laitetta räjähdysvaarallisissa tiloissa tai tiloissa, joissa voidaan olettaa olevan räjähtävää kaasu-/ilmaseosta.

Laitetta ei ole tarkoitettu ammatti- tai teollisuuskäyttöön.

Älä käytä laitetta henkilökohtaisen turvallisuuden valvontalaitteena. Laite ei ole suojain.

Älä käytä laitetta nesteiden tai jännitteisten osien mittaamiseen. Trotec ei vastaa vahingoista, jotka aiheutuvat määräysten vastaisesta käytöstä. Takuu ei tällöin ole voimassa. Laitetta ei saa muuttaa omavaltaisesti.

Henkilöstön pätevyys

Laitetta käyttävien henkilöiden on:

- oltava tietoisia häkämittareiden käyttöön liittyvistä vaaroista.
- luettava ja ymmärrettävä käyttöohje, erityisesti kappale Turvallisuus.

Muut vaarat



Vaara

Hiilimonoksidi (CO) on jo pieninä pitoisuuksina hengenvaarallista! Hiilimonoksidi on myrkyllistä hengitettynä! Pehdy häkämyrkytyksen oireisiin ja opettele tunnistamaan ne. Vie hiilimonoksidia hengittäneet henkilöt välittömästi raittiiseen ilmaan. Hakeudu heti lääkärin hoitoon!



Varoitus sähköjännitteestä

Koteloon sisään pääsevät nesteet aiheuttavat oikosulun vaaran! Älä upota laitetta ja tarvikkeita veteen. Varo, että koteloon ei pääse vettä tai muita nesteitä.



Varoitus sähköjännitteestä

Sähköosien huoltotöitä saavat suorittaa vain niihin valtuutetut asiantuntijat!



Varoitus räjähtävistä aineista

On olemassa kipinöinnistä johtuva räjähdysvaara. Kytke mittari päälle ympäristössä, joka ei sisällä syttyvää kaasua. Käynnistyksen jälkeen laite tekee automaattisen kalibroinnin. Jos ympäristössä on jo valmiiksi syttyviä kaasuja, saatavat mittaustulokset voivat vääristyä eikä syttyviä kaasuja tunnusteta.



Varoitus

Suuret palavien kaasujen pitoisuudet aiheuttavat räjähdysvaaran, tulipalovaaran ja tukehtumisvaaran. Pehdy ennen mittausta mitattavan kaasun ominaisuuksiin tutustumalla käyttöturvallisuustiedotteeseen, ja huolehdi tarvittavista varotoimenpiteistä.



Varoitus

Tukehtumisvaara! Älä jätä pakkausmateriaalia lojumaan. Se voi olla vaarallinen joutuessaan lasten käsiin.



Varoitus

Laite ei ole leikkikalua eikä sitä saa jättää lasten ulottuville.



Varoitus

Tämä laite saattaa aiheuttaa vaaratilanteita, jos sitä käyttää kouluttamaton henkilö tai jos sitä käytetään määräysten vastaisesti! Ota huomioon henkilöstön pätevyys!



Varoitus

Säilytä riittävä etäisyys lämmönlähteisiin.

Huomaa

Vältäaksesi laitteen vaurioitumisen älä altista sitä äärimmäisille lämpötiloille, ilmankosteudelle tai märkydelle.

Huomaa

Älä käytä laitteen puhdistukseen syövyttäviä puhdistusaineita tai hankaus- ja liuotusaineita.

Esimerkkejä ilman häkäpitoisuuksista

Esimerkkejä häkäpitoisuuksista ja niiden vaikutuksia:

0–1 ppm	normaali taustapitoisuus
9 ppm	suurin sallittu pitoisuus sisätiloissa
35 ppm	maksimaalinen altistusmäärä jatkuvassa altistuksessa 8 tunnin aikana. *
100 ppm	altistuksen raja, ihmisten pitäisi poistua suljetuista tiloista. *
150 ppm	lievää päänsärkyä 1,5 tunnin altistumisen jälkeen
200 ppm	lievää päänsärkyä, väsymystä, pahoinvointia ja huimausta
400 ppm	päänsärkyä otsassa, hengenvaarallista 3 tunnin altistumisen jälkeen
800 ppm	huimausta, pahoinvointia, kramppeja, kuolema seuraa 2–3 tunnin altistumisen jälkeen
1600 ppm	pahoinvointia 20 minuutin sisällä, kuolema seuraa 1 tunnin altistumisen jälkeen
3200 ppm	päänsärkyä, huimausta ja pahoinvointia 5-10 minuutin sisällä. Kuolema 25-30 minuutin sisällä.
12800 ppm	Kuolema seuraa 1–3 minuutin sisällä
* OSHA:n muk. (OSHA = Occupational Safety & Health Association, Työterveys- ja työturvallisuusvirasto)	

Tietoa laitteesta

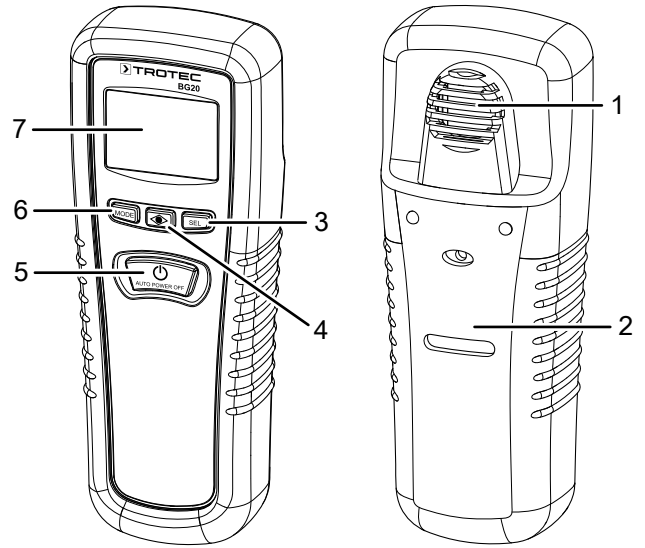
Laitteen kuvaus

BG20-häkämittari mittaa ilman hiilimonoksidin (CO) pitoisuuden (ppm) integroidulla anturilla.

Laitte on suunniteltu käytettäväksi sisätiloissa. Laitteessa on tallennustoiminto sekä automaattinen sammutus.

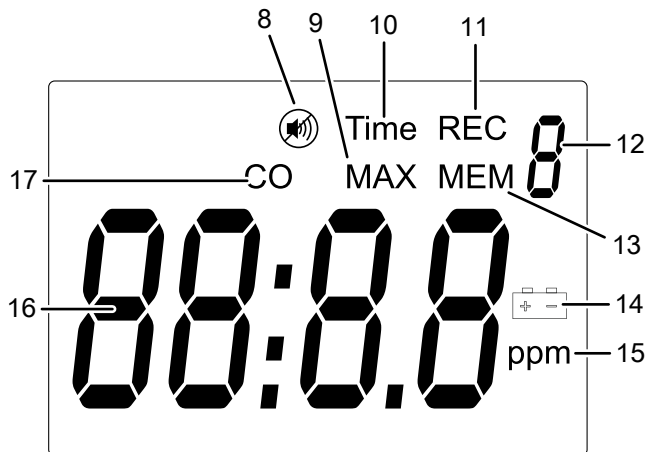
Laitteessa on suojakuori, joka suojaa iskuilt ja naarmuilta.

Laitteen osat



Nro	Nimike
1	Anturi
2	Suojus
3	SEL-painike
4	LED-merkkivalo
5	Virtapainike
6	MODE-painike
7	Näyttö

Näyttö



Nro	Nimike
8	Näyttö Ääni pois
9	MAX-näyttö
10	Time-näyttö
11	Näyttö REC
12	Tallennuspaikan näyttö
13	MEM-näyttö
14	Paristo-näyttö
15	Näyttö Yksikkö ppm
16	Mittausarvon näyttö
17	CO-näyttö

Tekniset tiedot

Parametri	Arvo
Malli	BG20
Paino	180 g
Mitat (pituus x leveys x korkeus)	160 x 56 x 40 mm
Mittausalue	0 ppm – 1 000 ppm
Tarkkuus	±10 ppm tai ±5 % (sen mukaan, kumpi arvo on suurempi)
Mittausalueen erottelukyky	1 ppm
Anturityyppi	stabilisoitu sähkökemiallinen kaasuspesifinen (CO)
Anturin käyttöikä (tavallisesti)	5 vuotta
Muisti	10 mittausarvolle
Lämpenemisaika	< 20 sekuntia
Virtalähde	1 x 9 V:n paristo
Pariston käyttöikä	alkaliparistolla noin 50 tuntia
Käyttölämpötila	0 °C – 50 °C (32 °F – 122 °F)
Varastointilämpötila	-30 °C – 60 °C (-22 °F – 140 °F)
Käyttökosteus	0 % – 99 % suht. kost. (ei kondensoiva)

Pakkauksen sisältö

- 1 x laite BG20
- 1 x 9 V -paristo
- 1 x salkku/vyökotelo
- 1 x pikaopas

Kuljetus ja säilytys

Huomaa

Laitte voi vahingoittua, jos säilytät tai kuljetat sitä asiaankuulumattomasti.

Tutustu laitteen kuljetusta ja säilytystä koskeviin tietoihin.

Kuljetus

Käytä laitteen kuljetukseen mukana toimitettua salkkua laitteen suojaamiseksi ulkoisilta vaikutuksilta.

Säilytys

Kun laitetta ei käytetä, noudata seuraavia säilytysolosuhteita:

- kuivassa paikassa jäätymiseltä ja kuumuudelta suojattuna
- pölyltä ja suoralta auringonvalolta suojatussa paikassa
- tarvittaessa peitteellä pölyltä suojattuna
- säilytyslämpötilan on oltava Tekniset tiedot -kappaleessa annettujen arvojen mukainen.
- Poista paristo laitteesta.

Käyttö

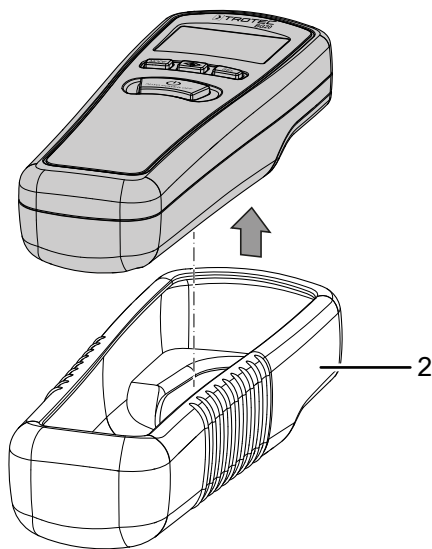
Pariston laittaminen paikalleen

- Aseta toimitukseen sisältyvä paristo paikoilleen ennen ensimmäistä käyttökertaa.

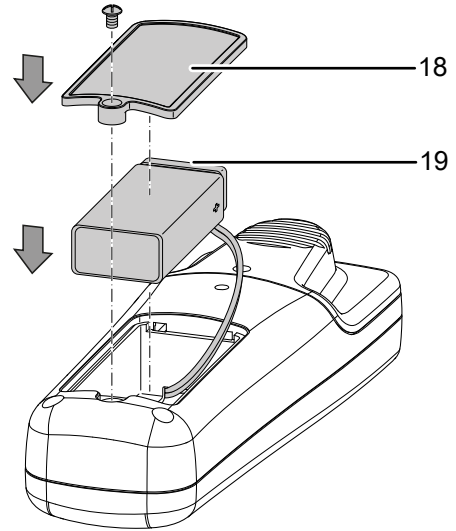
Huomaa

Varmista, että laitteen pinta on kuiva ja laite on sammutettu.

1. Ota laite kumisuojuksesta (2).
⇒ Kumisuojus on hyvin tiukka. Työnnä suojuksen näytön yläpuolelta laitteen kotelon yli ja laitteen takapuolelle.



2. Irrota paristokotelon kannen (18) ruuvi.

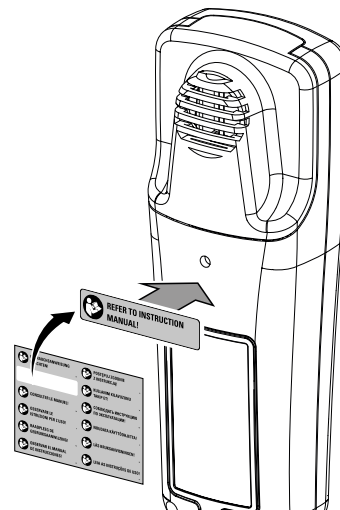


3. Aseta paristo paristopidikkeeseen (19) navat oikein päin.
4. Ruuvaa paristokotelon kansi (18) jälleen kiinni.
5. Laita kumisuojus takaisin laitteen päälle.

Varoitustarran kiinnittäminen

Liimaa varoitustarra laitteen kääntöpuolelle ennen laitteen ottamista käyttöön tai liimaa se siellä olevan varoitustarran päälle, jos tarra ei ole omalla äidinkielelläsi. Laitteen mukana toimitetaan erikielisiä varoitustarroja. Liimaa varoitustarra laitteen kääntöpuolelle seuraavalla tavalla:

1. Irrota mukana toimitetun, äidinkielelläsi olevan tarran kalvo.
2. Liimaa tarra sille tarkoitettuun kohtaan laitteen kääntöpuolelle.



Käynnistäminen

Huomaa

Laite kalibroi itsensä jokaisen käynnistyksen yhteydessä pitäen ympäristön CO-pitoisuutta viitepitoisuutena. Ympäristön CO-pitoisuuden suuruudesta riippumatta laite hyväksyy turvallisuussyistä ylärajaksi kuitenkin enintään 10 ppm! Esimerkki: Jos ympäristön CO-pitoisuus on 30 ppm, laite ei ota 30 ppm -arvoa viitepitoisuudeksi eli nollapisteksi, vaan enintään 10 ppm! Asetettu hälytysraja 30 ppm (katso myös Mittauksen suorittaminen) aktivoitaisiin näin ollen todellisen CO-arvon ollessa 40 ppm (näytössä: 30 ppm!). Varmista, että käynnistät laitteen aina häkää (CO) sisältämättömässä ympäristössä, esim. raittiissa ulkoilmassa, sillä muuten myöhemmissä CO-pitoisuuden mittauksissa näkyy vääriä arvoja!

1. Hakeudu alueelle, jossa on alhainen CO-pitoisuus (esimerkiksi raittiiseen ilmaan).
2. Paina virtapainiketta (5).
 - ⇒ Merkkivalo-LED (4) vilkkuu lyhyesti punaisena ja palaa sitten vihreänä. Laitteen lämmitysvaihe ja itsetesti käynnistyy.
3. Odota, että itsetesti on päättynyt.
 - ⇒ Laite laskee näytössä (7) luvusta 11 lukuun 0.
 - ⇒ Kun itsetesti on päättynyt, kuuluu akustinen merkkiääni.
 - ⇒ Laite on käyttövalmis.

Mittauksen suorittaminen



Tietoa

Huomaa, että siirtyminen kylmästä lämpimään ympäristöön voi aiheuttaa kosteuden tiivistymistä laitteen piirilevyyn. Tämä fyysikaalinen ilmiö, jota ei voi välttää, saattaa vääristää mittauksia. Tässä tapauksessa näyttö näyttää tyhjää tai vääriä lukemia. Odota muutama minuutti, kunnes laite on sopeutunut muuttuneisiin olosuhteisiin.

1. Suuntaa laite epäillyn hiilimonoksidilähteen suuntaan.
 - ⇒ Mittausarvo näytetään reaaliajassa.
 - ⇒ Jos mitattu arvo on yli 30 ppm, kuuluu toistuva varoitusääni. Mitä suurempi CO-pitoisuus, sitä nopeammin ääni toistuu. Merkkivalo (4) palaa punaisena.
 - ⇒ Kun mitattu arvo on yli 200 ppm, kuuluu yhtäjaksoinen varoitusääni. Merkkivalo (4) palaa punaisena.

Maksimiaron näyttö

Laite voi näyttää suurimman mitatun arvon mittauksen alusta lähtien. Toimi seuraavasti:

1. Paina *Mode*-painiketta (6) kerran.
 - ⇒ Näyttöön ilmestyvät *MAX* (9) ja *REC* (11).
 - ⇒ Mittausarvonäytössä näkyy korkein mitattu arvo.

Mittausarvojen hakeminen muistista

Laitteessa on muisti, johon voi tallentaa enintään 10 mittausarvoa. Tallennetut mittausarvot pysyvät muistissa sammuttamisen jälkeen. Kun haluat hakea muistista tallennetun mittausarvon, toimi seuraavasti:

1. Paina *Mode*-painiketta (6) kaksi kertaa.
 - ⇒ Näyttöön ilmestyvät *MEM* (13) ja tallennuspaikka (12).
2. Paina *SEL*-painiketta (3) toistuvasti, kunnes halutun muistipaikan numero tulee näkyviin.

Mittausarvon tallennus

Laite voi tallentaa enintään 10 mittausarvoa. Kun haluat tallentaa yhden tai useamman mittausarvon, toimi seuraavasti:

1. Paina *Mode*-painiketta (6) kolme kertaa.
 - ⇒ Näyttöön ilmestyvät *REC* (11) ja tallennuspaikka (12).
 - ⇒ Näytössä tallennuspaikka (12) ilmestyy arvo 0 tai viimeksi haettu mittausarvon tallennuspaikka.
2. Tallenna nykyinen mittausarvo painamalla *SEL*-painiketta (3).



Tietoa

Mittausarvomuisti tyhjenee, kun suoritetaan nollapisteen kuittaus (katso *Nollapisteen kuittaus*).

Hälytysrajan hakeminen

Hälytysrajan arvo on asetettu, mutta se voidaan hakea koska tahansa:

1. Paina *Mode*-painiketta (6) neljä kertaa.
 - ⇒ Arvo 30 ppm näytetään mittausarvonäytössä (16).

Nollapisteen kuittaus

Nollapisteen kuittauksella määritetään vallitseva CO-pitoisuus eli nykyinen mittausarvo uudeksi viitearvoksi (katso myös *Käynnistäminen*). Nollapisteen kuittaus on suoritettava raittiissa ilmassa, jossa on mahdollisimman alhainen CO-pitoisuus! Toimi seuraavasti:

1. Hakeudu alueelle, jossa on alhainen CO-pitoisuus (esimerkiksi raittiiseen ilmaan).
2. Paina *Mode*-painiketta (6) neljä kertaa.
 - ⇒ Hälytysraja (30 ppm) näytetään mittausarvonäytössä (16).
3. Paina *SEL*-painiketta (3) n. 8 sekunnin ajan, kunnes mittausarvonäytössä näkyy numero 0.
 - ⇒ Numero 0 vilkkuu kuusi kertaa.
 - ⇒ Laite palaa mittauksilaan.
 - ⇒ Tallennetut mittausarvot poistetaan (katso *Mittausarvojen hakeminen muistista*).

Mittausajan näyttäminen

Laite tallentaa mittausajan käynnistyksen jälkeen. Hae mittausaika näyttöön seuraavasti:

1. Paina *Mode*-painiketta (6) viisi kertaa.
 - ⇒ Näytössä näkyy *Time* (10).
 - ⇒ Mittausaika näkyy mittausarvonäytössä (16) muodossa tunnit:minuutit.

Äänimerkin poistaminen käytöstä

1. Paina *Mode*-painiketta (6) kuusi kertaa, kunnes näyttöön ilmestyy on tai off.
2. Valitse haluamasi asetus painamalla *SEL*-painiketta (3).
 - ⇒ Kun asetuksena on *on*, äänimerkki on aktivoitu.
 - ⇒ Kun asetuksena on *off*, äänimerkki on poistettu käytöstä. Näyttöön ilmestyy Ääni pois (8).

Näyttövalaistuksen kytkeminen päälle ja pois päältä

Näytön valaistus on ostettaessa pois päältä.

1. Paina *SEL*-painiketta (3) n. 2 sekuntia, kun laite on normaalissa mittaustilassa.
 - ⇒ Näytön taustavalaistus käynnistyy tai sammuu.

Sammuttaminen

Laitteessa on automaattinen virrankatkaisu, ja se kytkeytyy automaattisesti pois päältä, jos sitä ei käytetä 15 minuuttiin.

1. Sammuta laite painamalla virtapainiketta (5).

Huolto ja korjaus

Pariston vaihtaminen

Paristo on vaihdettava, kun laitteen näyttöön (7) ilmestyy paristosymboli (14) tai kun laite ei enää käynnisty. Ks. Käyttö-kappale.

Anturi

Anturin käyttöikä on noin viisi vuotta. Tänä aikana on suositeltavaa tarkistaa/kalibroida anturi kerran vuodessa.

Puhdistus

Puhdista laite kostutetulla, pehmeällä ja nukkaamattomalla liinalla. Varmista, että laitteen sisään ei pääse kosteutta. Älä käytä suihkeita, liuotteita, alkoholipitoisia puhdistusaineita tai hankausaineita, vaan kostuta liina pelkällä vedellä.

Korjaus

Älä tee laitteeseen muutoksia tai asenna siihen lisäosia. Käänny laitteen korjauksen tai tarkistamisen yhteydessä valmistajan puoleen.

Virheet ja häiriöt

Laitteen toiminta on tarkastettu monta kertaa valmistuksen aikana. Jos toiminnassa tästä huolimatta ilmenee häiriöitä, tarkista laite seuraavan luettelon mukaan.

Käänny laitteen korjauksen tai tarkistamisen yhteydessä valmistajan puoleen.

Häiriö	Syy	Poisto
Laite ei käynnisty.	Paristo on tyhjä.	Vaihda uusi paristo (katso Käyttö-kappale).
Näytön segmentit näkyvät vain heikosti tai ne välkkyvät.	Pariston jännite on liian alhainen.	

Hävittäminen



Ylivuivatun roskatynnyrin symboli vanhassa sähkö- tai elektroniikkalaitteessa tarkoittaa, ettei sitä saa hävittää sekajätteen mukana sen käyttöänsä lopussa. Lähellä sijaitseviin keräyspisteisiin voi maksutta palauttaa vanhoja sähkö- ja elektroniikkalaitteita. Osoitteet saat oman asuinpaikkakuntasi jäteneuvonnasta. Löydät lisätietoa myös verkkosivuiltamme <https://de.trotec.com/shop/> tarjoamistamme muista palautusmahdollisuuksista.

Sähkö- ja elektroniikkaromun erillisen keräyksen tarkoituksena on mahdollistaa vanhojen laitteiden kierrätys ja kaikenlainen uusiokäyttö sekä estää laitteiden mahdollisesti sisältämien vaarallisten aineiden haitalliset vaikutukset ympäristölle ja ihmisten terveydelle hävittämisen yhteydessä.



Paristoja ja akkuja ei saa hävittää kotitalousjätteen mukana, vaan ne on Euroopan unionin alueella hävitettävä asianmukaisella tavalla EUROOPAN PARLAMENTIN JA NEUVOSTON 6. syyskuuta 2006 paristoista ja akuista antaman direktiivin 2006/66/EY mukaisesti. Hävitä paristot ja akut paikallisten määräysten mukaisesti.

Trotec GmbH

Grebener Str. 7
D-52525 Heinsberg

☎ +49 2452 962-400

☎ +49 2452 962-200

✉ info@trotec.com

www.trotec.com