

**BG30**

**PL**

**INSTRUKCJA OBSŁUGI**  
WYKRYWACZ GAZU



 **TROTEC**

## Spis treści

Wskazówki dotyczące instrukcji obsługi .....	2
Bezpieczeństwo.....	2
Informacje dotyczące urządzenia.....	4
Transport i składowanie.....	5
Obsługa .....	6
Konserwacja i naprawa.....	7
Błędy i usterki.....	8
Utylizacja .....	8

## Wskazówki dotyczące instrukcji obsługi

### Symbole



#### Ostrzeżenie przed napięciem elektrycznym

Ten symbol wskazuje na zagrożenie zdrowia i życia osób, wynikające z obecności napięcia elektrycznego.



#### Ostrzeżenie

To słowo oznacza średnie zagrożenie mogące spowodować poważne obrażenia ciała lub śmierć.



#### Ostrożnie

To słowo oznacza niskie zagrożenie mogące spowodować lekkie lub średnie obrażenia ciała.

#### Wskazówka

To słowo oznacza ważne informacje (np. możliwe szkody materialne), nie wiążące się z zagrożeniem.



#### Informacja

Wskazówki oznaczone tym symbolem są pomocne w szybkim i bezpiecznym wykonaniu czynności roboczych.



#### Zastosuj się do treści instrukcji obsługi

Wskazówki oznaczone tym symbolem przypominają o konieczności zapoznania się z treścią instrukcji eksploatacji.

Aktualna wersja tej instrukcji oraz odpowiednie deklaracje zgodności z prawem UE dostępne są pod następującym adresem internetowym:



BG 30



<https://hub.trotec.com/?id=44683>

## Bezpieczeństwo

**Przed uruchomieniem urządzenia zapoznaj się z treścią instrukcji obsługi i przechowuj ją w pobliżu miejsca pracy urządzenia!**



#### Ostrzeżenie

##### **Przeczytaj wszystkie wskazówki dotyczące bezpieczeństwa i inne zalecenia.**

Niezastosowanie się do treści wskazówek dotyczących bezpieczeństwa i zaleceń może spowodować porażenie elektryczne, pożar oraz/lub poważne obrażenia ciała.

##### **Przechowuj wszystkie wskazówki dotyczące bezpieczeństwa i zalecenia w celu ich wykorzystania w przyszłości.**

- Eksploatacja i ustawianie urządzenia w pomieszczeniach lub obszarach, w których panuje zagrożenie pożarowe jest zabroniona.
- Nie eksploatuj urządzenia w pomieszczeniach, w których panuje agresywna atmosfera.
- Nigdy nie zanurzaj urządzenia pod wodę. Nie dopuszczaj do zalania wnętrza urządzenia jakimikolwiek cieczami.
- Urządzenie może być stosowane wyłącznie w suchym otoczeniu, w żadnym wypadku w trakcie opadów deszczu lub przy względnej wilgotności powietrza przekraczającej warunki robocze.
- Chronь urządzenie przed bezpośrednim, długotrwałym nasłonecznieniem.
- Nie zdejmuj znaków bezpieczeństwa, naklejek lub etykiet. Utrzymuj wszystkie znaki bezpieczeństwa, naklejki oraz etykiety w dobrym stanie.
- Nie otwieraj urządzenia
- Nigdy nie ładuj baterii, ponieważ nie są one przystosowane do ładowania.
- Stosowanie baterii różnych typów oraz baterii zużytych i nowych jest zabronione.
- Włóż baterie do gniazda uwzględniając ich prawidłową polaryzację.

- Wyjmij rozładowane baterie z urządzenia. Baterie zawierają substancje szkodliwe dla środowiska naturalnego. Utylizację baterii przeprowadzaj zgodnie z krajowymi przepisami prawnymi (patrz rozdział „Utylizacja”).
- Wyjmij baterie z urządzenia, jeżeli nie będzie ono eksploatowane przez dłuższy okres czasu.
- Nigdy nie zwieraj zacisków zasilania w gnieździe baterii!
- Nigdy nie połykaj baterii! Połknięcie baterii spowoduje po 2 godzinach poważne poparzenia/zakwaszenie wewnętrzne! Takie obrażenia wewnętrzne mogą spowodować śmierć!
- W przypadku podejrzenia połknięcia baterii lub przedostania się jej do wnętrza ciała w inny sposób, natychmiast skontaktuj się z lekarzem!
- Nie pozwalaj na zbliżanie się dzieci do nowych lub zużytych baterii ani do otwartego gniazda baterii.
- Zastosuj się do zaleceń dotyczących warunków składowania i zastosowania (patrz rozdział "Dane techniczne").
- Wysokie stężenie łatwopalnych gazów oznacza niebezpieczeństwo wybuchu, pożaru, uduszenia oraz inne zagrożenia. Zapoznaj się z informacjami dotyczącymi bezpiecznego stosowania danego gazu i zastosuj odpowiednie środki zabezpieczające.
- Kalibrację punktu zerowego urządzenia przeprowadzaj w środowisku, w którym nie występują gazy wpływające na wynik pomiaru.

### Zastosowanie zgodne z przeznaczeniem

Urządzenie może być wykorzystywane wyłącznie w celu zlokalizowania następujących gazów palnych lub zakłócających spokój: Gaz ziemny, metan, etan, eten, heksan, benzen, propan, etylen, izo-butan, etanol, aldehyd octowy, formaldehyd, toluen, p-ksylen, alkohol, amoniak, para wodna, benzyna, paliwo turbinowe, wodór, siarkowodór, dym, rozpuszczalniki przemysłowe, rozcieńczalniki do farb, nafta, tlenek węgla.

Urządzenie służy np. do wykrywania wycieków gazu z rur lub armatury.

Urządzenie wykrywa stężenie gazu wynoszące 10 % UEG/LEL (dolna granica wybuchowości).

Urządzenie jest przeznaczone wyłącznie do prywatnego, niekomercyjnego użytku w pomieszczeniach zamkniętych.

W celu zapewnienia prawidłowej eksploatacji urządzenia, stosuj wyłącznie dodatkowe elementy wyposażenia dostarczane przez firmę Trotec lub części zamienne atestowane przez firmę Trotec.

### Przewidywalne, nieprawidłowe zastosowanie

Nie używaj urządzenia w obszarach niebezpiecznych lub w miejscach zagrożonych występowaniem wybuchowej mieszaniny gazu i powietrza.

Urządzenie nie jest przystosowane do użytku profesjonalnego/przemysłowego.

Nie używaj urządzenia jako osobistego urządzenia monitorującego bezpieczeństwo. Urządzenie nie należy do kategorii wyposażenia ochronnego.

Nie eksploatuj urządzenia do pomiaru prędkości cieczy oraz do pomiaru elementów przewodzących prąd elektryczny. Firma Trotec nie ponosi odpowiedzialności za szkody powstałe w wyniku zastosowania urządzenia niezgodnie z jego przeznaczeniem. W takim przypadku gwarancja traci ważność. Samodzielne przeróbki urządzenia są zabronione.

### Kwalifikacje użytkownika

Użytkownicy korzystający z urządzenia muszą:

- gruntownie zaznajomić się z treścią instrukcji eksploatacji, w szczególności z rozdziałem "Bezpieczeństwo".

### Inne zagrożenia



#### Ostrzeżenie przed napięciem elektrycznym

Ciecze, które przedostają się do wnętrza obudowy, powodują zagrożenie zwarcieniem.

Nigdy nie zanurzaj urządzenia oraz jego wyposażenia pod wodę. Zachowaj ostrożność, aby nie dopuścić do przedostania się wody lub innych cieczy do wnętrza obudowy.



#### Ostrzeżenie przed napięciem elektrycznym

Czynności dotyczące instalacji elektrycznej mogą być przeprowadzane wyłącznie przez autoryzowany zakład elektryczny.



#### Ostrzeżenie przed substancjami wybuchowymi

Iskrzenie może spowodować wybuch.

Włączaj urządzenie pomiarowe w atmosferze, w której nie występują gazy palne. Po włączeniu urządzenia następuje jego automatyczna kalibracja. Jeżeli w otoczeniu występują palne gazy, możliwe jest wystąpienie zaburzenia dalszych wyników pomiarów oraz uniemożliwienie wykrywania palnych gazów.



#### Ostrzeżenie

Wysokie stężenie łatwopalnych gazów oznacza niebezpieczeństwo wybuchu, pożaru lub uduszenia. Przed dokonaniem pomiaru zapoznaj się z kartą charakterystyki dotyczącą właściwości gazu poddawanego pomiarowi i zastosuj niezbędne środki ostrożności.

**! Ostrzeżenie**  
 Niebezpieczeństwo uduszenia!  
 Nie pozostawiaj materiału opakowaniowego leżącego w beładzie. Może stać on się niebezpieczną zabawką dla dzieci.

**! Ostrzeżenie**  
 Urządzenia nie są zabawkami i nie mogą być przekazywane dzieciom.

**! Ostrzeżenie**  
 W przypadku nieprawidłowego zastosowania tego urządzenia może dojść do powstania dodatkowego zagrożenia! Zapewnij odpowiednie przeszkolenie personelu!

**! Ostrożnie**  
 Zachowaj wystarczającą odległość od źródeł ciepła.

**Wskazówka**  
 W celu uniknięcia uszkodzenia urządzenia, nie poddawaj go działaniu temperatur zewnętrznych, bardzo wysokiej wilgotności powietrza lub bezpośredniemu działaniu wody.

**Wskazówka**  
 Do czyszczenia urządzenia nie używaj agresywnych środków czyszczących, środków do szorowania ani rozpuszczalników.

## Informacje dotyczące urządzenia

### Opis urządzenia

Urządzenie BG 30 jest przystosowane do wykrywania następujących palnych lub szkodliwych gazów i oparów: Gaz ziemny, metan, etan, eten, heksan, benzen, propan, etylen, izobutan, etanol, aldehyd octowy, formaldehyd, toluen, p-ksylen, alkohol, amoniak, para wodna, benzyna, paliwo turbinowe, wodór, siarkowodór, dym, rozpuszczalniki przemysłowe, rozcieńczalniki do farb, nafta, tlenek węgla.

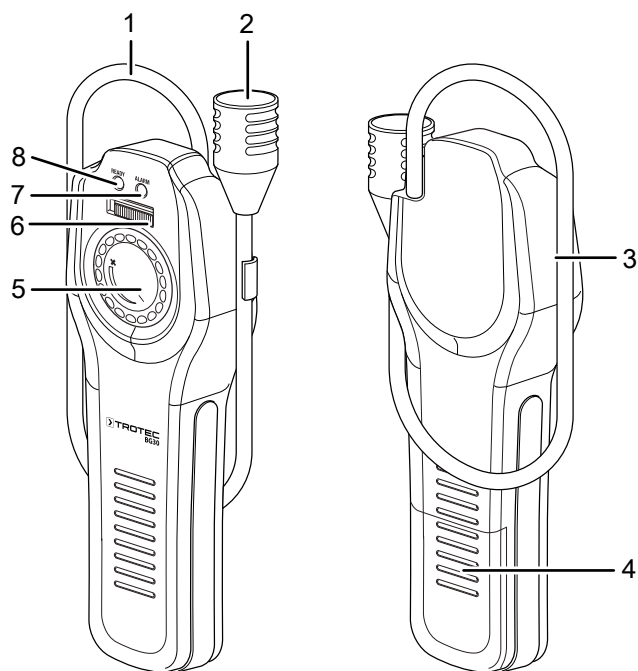
Urządzenie wykrywa stężenia gazu od 10 % UEG (dolna granica wybuchu lub LEL = Lower Explosion limit) oraz ostrzega użytkownika sygnałami optycznymi i akustycznymi. Elastyczna sonda gwarantuje łatwy dostęp do miejsc trudno dostępnych.

### Definicja UEG / LEL

- UEG = dolna granica wybuchu / LEL = Lower Explosion Limit

Wartość UEG palnego gazu to minimalne stężenie gazu, wystarczające do jego zapłonu w obecności źródła zapłonu (np. zapalki). Przy stężeniu poniżej UEG/LEL, gaz nie spala się. Detektory palnych gazów są zazwyczaj skalibrowane dla zakresu 0 - 100 % UEG/LEL.

### Widok urządzenia



Nr	Oznaczenie
1	Sonda półsztywna
2	Sensor
3	Gniazdo słuchawek
4	Pokrywa gniazda baterii
5	Regulator czułości
6	Włącznik
7	Dioda LED alarmu
8	Wskaźnik trybu pracy LED

## Dane techniczne

Parametr	Wartość
Model	BG 30
Masa	520 g
Wymiary zewnętrzne (długość x szerokość x wysokość)	221 x 24 x 72 mm
Standardowa kalibracja	Metan
Wykrywane gazy	Gaz ziemny, metan, etan, eten, heksan, benzen, propan, etylen, izobutan, etanol, aldehyd octowy, formaldehyd, toluen, p-ksylen, alkohol, amoniak, para wodna, benzyna, paliwo turbinowe, wodór, siarkowodór, dym, rozpuszczalniki przemysłowe, rozcieńczalniki do farb, nafta, tlenek węgla
Dokładność	±50 ppm
Granica alarmu	min. 10% UEG/LEL maks. 40% UEG/LEL dla metanu
Czas nagrzewania	ok. 60 s
Czas odpowiedzi	< 2 sek. do 40% UEG/LEL
Zasilanie	3 x bateria 1,5 V, typ C
Temperatura pracy	0°C do 50°C (32°F do 122°F)
Temperatura składowania	-30°C do 60°C (-22°F do 140°F)
Wilgotność w trakcie pracy	0 % do 90 % wilgotności względnej (bez kondensacji)

## Zakres dostawy

- 1 x urządzenie BG 30
- 3 x bateria 1,5 V, typ C
- 1 x torba/pokrowiec
- 1 x skrócona instrukcja obsługi

## Transport i składowanie

### Wskazówka

Nieprawidłowe składowanie lub transportowanie urządzenia może spowodować jego uszkodzenie. Zastosuj się do informacji dotyczących transportu oraz składowania urządzenia.

### Transport

Urządzenie transportuj w należącej do zestawu torbie transportowej w celu zapewnienia odpowiedniej ochrony przed czynnikami zewnętrznymi.

### Magazynowanie

W przypadku niewykorzystania urządzenia zastosuj się do następujących zaleceń dotyczących warunków składowania:

- chroń przed wilgocią, mrozem i upałem,
- osłoń urządzenie przed kurzem lub bezpośrednim nasłonecznieniem,
- w razie potrzeby osłoń urządzenie przed kurzem stosując odpowiednie opakowanie.
- temperatura składowania jest zgodna z informacjami zamieszczonymi w rozdziale „Dane techniczne”.
- Wyjmij baterie z urządzenia.

## Obsługa

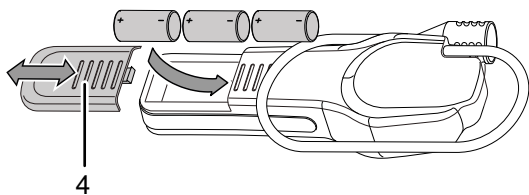
### Montaż baterii

- Przed pierwszym uruchomieniem podłącz dołączoną do zestawu baterię.

#### Wskazówka

Sprawdź, czy powierzchnia urządzenia jest sucha i jest ono wyłączone.

- Zdejmij pokrywę komory baterii (4) z urządzenia.

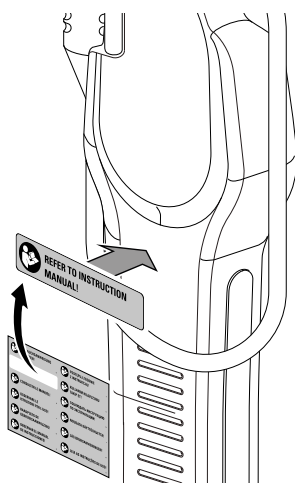


- Włóż trzy baterie typu C 1,5 V do komory baterii zwracając uwagę na prawidłową biegunowość (+/-).
- Zamknij komorę akumulatora, nasuwając pokrywę komory baterii nad komorę.

### Umieszczanie etykiety ostrzegawczej

Przed pierwszym użyciem urządzenia naklej etykietę ostrzegawczą z tyłu urządzenia lub naklej ją na istniejącą etykietę ostrzegawczą, jeżeli istniejąca etykieta jest wykonana w innej wersji językowej. Urządzenie jest wyposażone w etykietę ostrzegawczą wykonaną w różnych wersjach językowych. W celu naklejenia etykiety ostrzegawczej na tylnej stronie urządzenia wykonaj następujące czynności:

- Usuń folię z dostarczonej etykiety w lokalnej wersji językowej.
- Naklej etykietę w odpowiednim polu na tylnej stronie urządzenia.

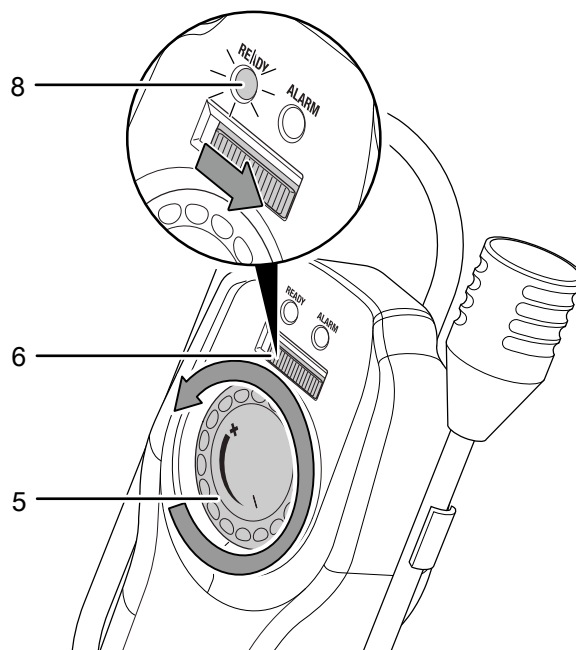


## Włączanie/faza ogrzewania

### Wskazówka

Chemiczne środki czyszczące zawierają często rozpuszczalniki i alkohole powodujące reakcje urządzenia. Wyeliminowanie i uniknięcie tego rodzaju interakcji nie jest możliwe i może prowadzić do błędnych wyników. Dlatego przed zlokalizowaniem niebezpieczeństwa usuń chemiczne środki czyszczące z obszaru czułości urządzenia.

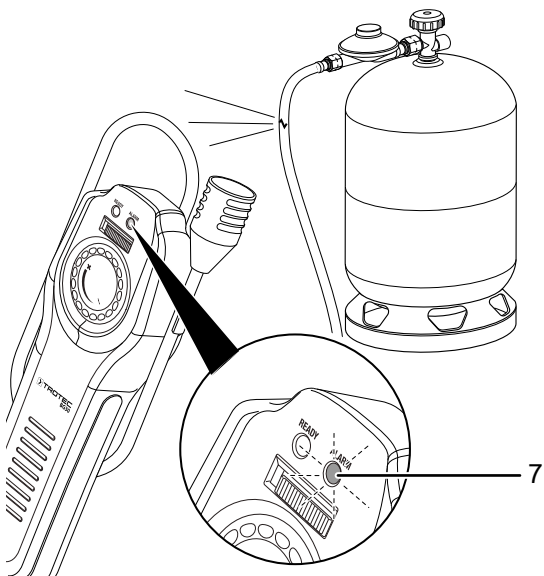
- Wyszukaj miejsce o niskim stężeniu CO (np. zewnątrz budynku).
- Obróć regulator czułości (5) w kierunku przeciwnym do ruchu wskazówek zegara w kierunku symbolu minus, aby ustawić minimalną czułość.
- Ustaw włącznik (6) w prawym położeniu w celu włączenia urządzenia.



- ⇒ Spowoduje to włączenie diody LED (8).
- ⇒ Rozpocznie się faza nagrzewania urządzenia. Podczas fazy rozgrzewania (ok. 60 sekund) urządzenie kalibruje się automatycznie i może emitować dźwięki ostrzegawcze. Po fazie rozgrzewania, sygnał ostrzegawczy traci intensywność aż do całkowitego zaniknięcia.
- ⇒ Urządzenie jest gotowe do pracy.

## Wykrywanie wycieków gazu

1. Ustaw czułość za pomocą regulatora czułości (5), aż do usłyszenia powolnego, stałego dźwięku tykania.
2. Zbliź czujnik do miejsca podejrzewanej nieszczelności.
  - ⇒ W przypadku wykrycia wyższego stężenia gazu, zwiększa się częstotliwość tykania.
  - ⇒ Po osiągnięciu stężenia gazu wynoszącego około 10 % UEG/LEL, dioda LED alarmu (7) zacznie błyskać i pojawi się dźwięk ostrzegawczy. Głośność sygnału alarmowego rośnie wraz ze wzrostem stężenia gazu.

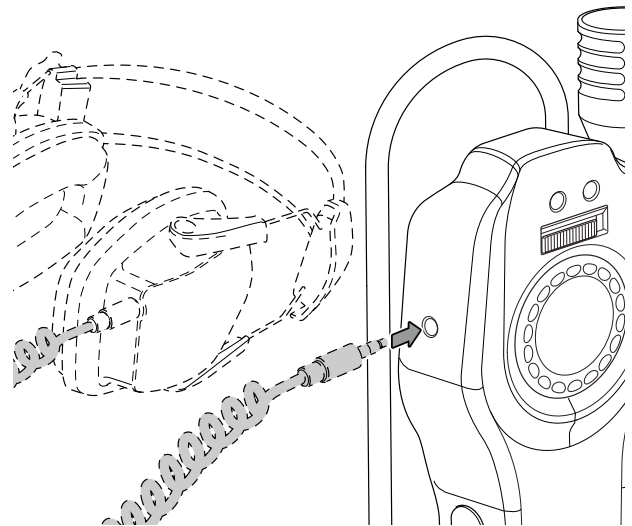


### Informacja

W obszarach o wysokim stężeniu gazu, częstotliwość tykania można regulować poprzez obracanie regulatora czułości (5) w kierunku przeciwnym do ruchu wskazówek zegara. Ułatwia to lokalizację nieszczelności.

## Podłącz słuchawki.

W warunkach wysokiego poziomu hałasu zewnętrznego możliwe jest podłączenie słuchawek do urządzenia. Po podłączeniu słuchawek, wbudowany głośnik zostanie wyciszony. Dźwięk tykania i dźwięki ostrzegawcze nie będą przeszkadzać znajdującym się w pobliżu osobom.



### Wskazówka

Dźwięki ostrzegawcze mogą być wzmocnione przez słuchawki co zapewnia ich idealną słyszalność.

## Wyłączenie

1. Przesuń włącznik (6) w lewo, aby wyłączyć urządzenie.
  - ⇒ Dioda LED wskaźnika pracy (8) wyłączy się.

## Konserwacja i naprawa

### Wymiana baterii

Wymiana baterii konieczna jest w następujących przypadkach:

- Dioda LED wskaźnika pracy (8) nie świeci się lub miga.
- Nawet po zwiększeniu czułości za pomocą regulatora czułości (5), po ok. 2 minutach urządzenie nadal nie emituje żadnych dźwięków.

Informacje na temat wymiany baterii zamieszczono w rozdziale „Obsługa”.

### Czyszczenie

Czyść urządzenie za pomocą wilgotnego, miękkiego i niepostrzępionego kawałka tkaniny. Zwróć uwagę, aby do wnętrza obudowy nie przedostała się wilgoć. Nie stosuj środków pod ciśnieniem, rozpuszczalników, środków zawierających alkohol lub środków szorujących. Nawilżaj tkaninę wyłącznie czystą wodą.

### Naprawa

Nie modyfikuj urządzenia i nie montuj części zamiennych. W razie konieczności naprawy lub kontroli urządzenia zwróć się do producenta.

## Błędy i usterki

Prawidłowość działania urządzenia została wielokrotnie sprawdzona w ramach procesu produkcyjnego. W przypadku występowania usterek przeprowadź czynności kontrolne według poniższej listy:

Usterka	Przyczyna	Sposób usunięcia usterki
Włączenie urządzenia nie jest możliwe.	Baterie są wyczerpane.	Montaż nowych baterii (patrz rozdział „Obsługa”).
Dioda LED wskaźnika pracy nie świeci się lub miga.	Napięcie akumulatora jest zbyt niskie.	
Urządzenie nie wytwarza żadnych dźwięków nawet po około 2 minutach od zmiany ustawienia czułości.		
Urządzenie emituje ciągły dźwięk pomimo ustawienia najniższej czułości (pokrętko obrócone do ogranicznika w kierunku przeciwnym do ruchu wskazówek zegara).	Stężenie gazu jest bardzo wysokie.	Natychmiast ewakuuj się z tego obszaru! W celu zapewnienia bezpieczeństwa własnego oraz innych osób, w sytuacji awaryjnej podejmij odpowiednie działania, np. wyłączając dopływ gazu.
Urządzenie emituje ciągły dźwięk nawet w środowisku wolnym od gazu i po włożeniu nowej baterii.		Skontaktuj się z serwisem

## Utylizacja

Zawsze utylizuj materiały opakowaniowe zgodnie z przepisami ochrony środowiska i z lokalnymi przepisami dotyczącymi utylizacji.



Symbol przekreślonego kosza na urządzeniu elektrycznym lub elektronicznym oznacza zgodność z dyrektywą 2012/19/UE. Oznacza on, że po zakończeniu eksploatacji, dane urządzenie nie może być utylizowane z odpadami gospodarstwa domowego. Urządzenie może zostać bezpłatnie zwrócone do najbliższego punktu odbioru zużytych urządzeń elektrycznych i elektronicznych. Odpowiednie adresy dostępne są w urzędach miejskich lub gminnych. Strona internetowa <https://hub.trotec.com/?id=45090> zawiera informacje dotyczące możliwości zwrotu towaru na terenie wielu krajów UE. W przeciwnym razie skontaktuj się z jednostką odpowiedzialną za utylizację zużytych urządzeń, uprawnioną do działania na terenie kraju eksploatacji urządzenia.

Specjalna utylizacja urządzeń elektrycznych i elektronicznych pozwala na ponowne zastosowanie użytych materiałów, sortowanie zastosowanych materiałów lub inne rodzaje wykorzystania starych urządzeń. Procedury te pozwalają także na ograniczenie niekorzystnego wpływu zastosowanych materiałów na środowisko naturalne oraz na zdrowie ludzi.



Baterie oraz akumulatory nie mogą być utylizowane wraz z odpadami gospodarstwa domowego. Zgodnie z dyrektywą 2006/66/WE Unii Europejskiej, z 6 września 2006 obowiązującą na terenie Unii Europejskiej, baterie i akumulatory muszą być dostarczane do odpowiednich przedsiębiorstw zajmujących się ich utylizacją. Utylizuj baterie i akumulatory zgodnie z obowiązującymi przepisami prawnymi.



Trotec GmbH

Grebener Str. 7  
D-52525 Heinsberg

☎ +49 2452 962-400

☎ +49 2452 962-200

✉ [info@trotec.com](mailto:info@trotec.com)

[www.trotec.com](http://www.trotec.com)