

FR

MANUEL D'UTILISATION
DÉTECTEUR DE MICRO-ONDES



Sommaire

Indications sur le manuel d'utilisation 2

Normes de sécurité 2

Informations sur l'appareil 3

Transport et stockage 4

Utilisation 5

Maintenance et réparation 6

Défauts et pannes 6

Élimination des déchets 6

Indications sur le manuel d'utilisation

Symboles



Avertissement relatif à la tension électrique
Ce symbole indique que la tension électrique cause des risques pour la vie et la santé des personnes.



Avertissement
Cette mention d'avertissement indique un risque moyen qui peut entraîner des blessures graves ou mortelles s'il n'est pas évité.



Attention
Cette mention d'avertissement indique un risque faible qui peut entraîner des blessures bénignes ou moyennes s'il n'est pas évité.

Remarque
Cette mention d'avertissement indique des informations importantes (par ex. dommages matériels), mais aucun danger.



Info
Les indications présentant ce symbole vous aident à exécuter vos tâches rapidement et en toute sécurité.



Observer le mode d'emploi
Les indications présentant ce symbole vous indiquent qu'il est nécessaire de respecter le manuel d'utilisation.

Vous pouvez télécharger la dernière version du manuel d'utilisation et la déclaration de conformité UE sous le lien suivant :



BR 15



<https://hub.trotec.com/?id=44027>

Normes de sécurité

Veillez lire attentivement le présent manuel avant la mise en service ou l'utilisation de l'appareil et conservez-le à proximité immédiate de l'endroit d'installation ou de l'appareil même !



Avertissement

Lire toutes les consignes de sécurité et toutes les instructions.

Le non-respect des consignes de sécurité risque de causer une électrocution, de provoquer un incendie et/ou de causer des blessures graves.

Conservez toutes les consignes de sécurité et toutes les instructions pour pouvoir vous y reporter ultérieurement.

Les enfants de plus de 8 ans et toute personne ayant des capacités physiques, sensorielles ou mentales réduites ou ne possédant pas l'expérience et/ou les connaissances nécessaires peuvent utiliser l'appareil pour autant qu'ils bénéficient d'une supervision ou ont reçu une instruction adéquate relative à une utilisation sûre de l'appareil et qu'ils ont compris les dangers liés à cette utilisation.

Les enfants ne sont pas autorisés à jouer avec l'appareil. Il est interdit aux enfants d'effectuer le nettoyage et l'entretien de l'appareil sans surveillance.

- N'utilisez pas l'appareil dans des locaux présentant un risque d'explosion.
- N'utilisez pas l'appareil dans des atmosphères agressives.
- Protégez l'appareil du rayonnement direct et permanent du soleil.
- Ne retirez aucun signe de sécurité, autocollant ou étiquette de l'appareil. Tous les signes de sécurité, les autocollants et les étiquettes doivent être conservés de manière à rester lisibles.
- L'appareil ne doit pas être ouvert.

Utilisation conforme

Verwenden Sie das Gerät ausschließlich zur Messung von Mikrowellenstrahlung in Innenbereichen innerhalb des in den technischen Daten angegebenen Messbereichs.

Pour utiliser l'appareil de manière adéquate, utilisez uniquement les accessoires homologués de Trotec ou les pièces de rechange de Trotec.

Utilisation non conforme

N'utilisez pas l'appareil à l'air libre sans protection, dans les zones explosives ni pour effectuer des mesures dans les liquides.

Toute modification constructive, toute transformation ou tout ajout arbitraire au niveau de l'appareil est strictement interdit.

Qualification du personnel

Toute personne utilisant le présent appareil doit :

- avoir lu et compris le manuel d'utilisation, et notamment le chapitre Normes de sécurité.

Risques résiduels



Avertissement relatif à la tension électrique

Toute intervention au niveau des composants électriques est à réaliser exclusivement par une entreprise spécialisée !



Avertissement

Danger de suffocation !
Veuillez ne pas laisser traîner les emballages vides. Ils pourraient être dangereux pour les enfants.



Avertissement

L'appareil n'étant pas un jouet, il n'est pas adapté aux enfants.



Avertissement

L'utilisation de l'appareil peut comporter un risque s'il est utilisé par des personnes non compétentes, en cas d'utilisation non conforme ou non conventionnelle !
Veuillez respecter les exigences relatives à la qualification du personnel !



Attention

Tenez l'appareil à l'écart de sources de chaleur.

Remarque

N'exposez pas l'appareil à l'humidité ou à des températures extrêmes afin d'éviter de le détériorer.

Remarque

N'utilisez pas de nettoyants agressifs, abrasifs ou décapants pour nettoyer l'appareil.

Informations sur l'appareil

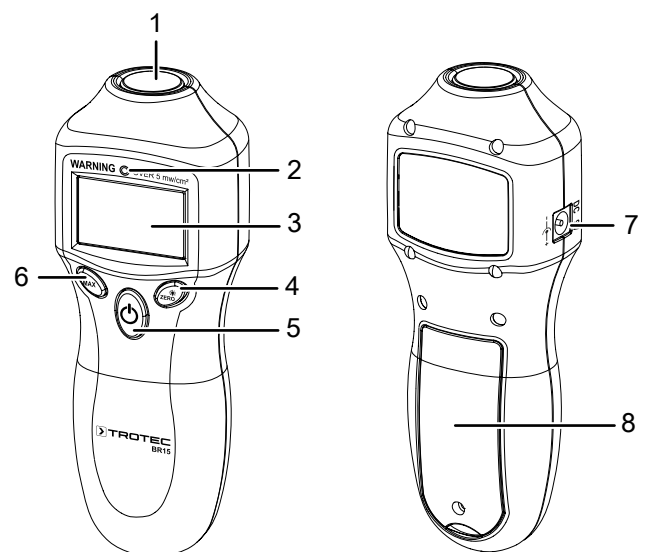
Description de l'appareil

Le BR 15 permet de détecter les émissions de micro-ondes de tous les appareils haute fréquence qui fonctionnent dans la bande ISM de 2,45 GHz.

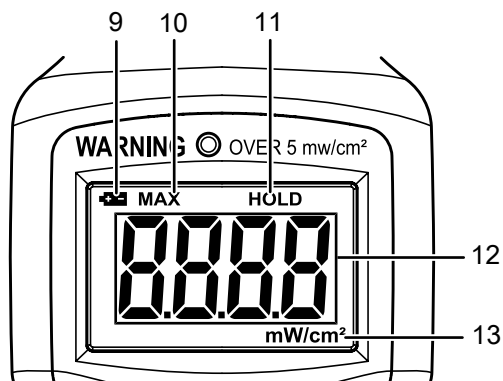
Si la valeur déterminée est supérieure à la valeur limite maximum de 5 mW/cm² recommandée par l'EMA / la FDA, le BR 15 en avertit automatiquement l'utilisateur par un signal d'alarme sonore et affiche une alarme à l'écran.

L'appareil est doté d'une fonction « Valeur maximum » et d'une fonction « Hold » ainsi que d'un écran rétro-éclairé.

Représentation de l'appareil



N°	Élément de commande
1	Capteur
2	LED (alarme)
3	Écran
4	Touche <i>ZERO</i>
5	Touche marche/arrêt
6	Touche <i>MAX</i>
7	Raccordement bloc secteur (bloc secteur non compris dans la fourniture)
8	Compartiment à piles

Écran


N°	Élément de commande
9	Symbole d'état de la pile
10	Affichage <i>MAX</i>
11	Affichage <i>HOLD</i>
12	Affichage de la valeur mesurée
13	Affichage de l'unité

Caractéristiques techniques

Paramètre	Valeur
Modèle	BR 15
Plage de mesure	0 à 9,99 mW/cm ²
Précision	±1 dB
Résolution [mW/cm ²]	0,01
Seuil d'alarme	5,0 mW/cm ²
Plage de fréquence	calibré à 2,45 GHz
Écran	LCD monochrome
Température de fonctionnement	0 °C à 50 °C (32 °F à 122 °F) de 10 % à 80 % HR
Alimentation électrique	Pile bloc de 9 V
Arrêt automatique	au bout d'environ 15 minutes d'inactivité
Poids	150 g
Dimensions (longueur x largeur x hauteur)	160 mm x 42 mm x 60 mm

Composition de la fourniture

- BR 15 détecteur de micro-ondes
- 1 pile de 9 V
- 1 pochette de rangement
- 1 mode d'emploi

Transport et stockage
Remarque

L'appareil peut s'endommager si vous le transportez ou l'entreposez de manière inappropriée.

Observez les informations relatives au transport et à l'entreposage de l'appareil.

Transport

Utilisez la pochette fournie avec l'appareil pour transporter ce dernier afin de le protéger contre les influences extérieures.

Stockage

Observez les conditions de stockage suivantes lorsque vous n'utilisez pas l'appareil :

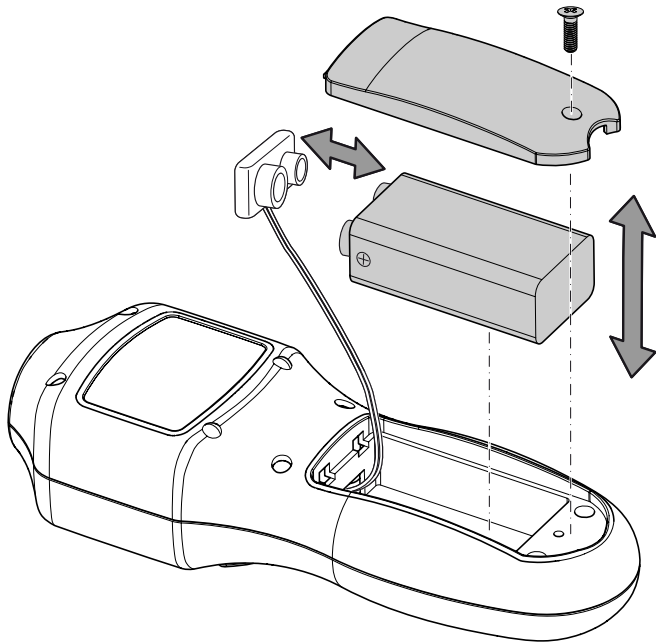
- au sec et protégé du gel et de la chaleur
- dans un endroit protégé de la poussière et de l'exposition directe du soleil
- le cas échéant, protégé de la poussière par une housse
- à une température correspondant à la plage indiquée au chapitre « Caractéristiques techniques ».
- Enlever la pile de l'appareil.

Utilisation

Mise en place de la pile

Remarque

Veillez vous assurer que la surface de l'appareil est sèche et que l'appareil est éteint.



1. Desserrez la vis du compartiment à pile (8).
2. Enlevez le couvercle du compartiment à pile.
3. Raccordez la nouvelle pile au clip de pile en respectant la polarité.
4. Remettez en place le couvercle du compartiment à pile et fixez-le avec la vis.

Branchement d'un bloc secteur externe

Vous avez également la possibilité de raccorder à l'appareil un bloc d'alimentation secteur externe (non fourni). Un port (7) est prévu à cette fin sur le côté de l'appareil. Avant de brancher l'appareil, assurez-vous que le bloc secteur fournit la tension de sortie correcte (9 V DC).

Mise en marche de l'appareil

Indication :

Veillez noter que le passage d'un endroit froid à un endroit chaud peut entraîner la formation de condensation sur la platine conductrice de l'appareil. Cet effet physique inévitable fausse les mesures. Dans ce cas, l'écran n'indique aucune valeur ou une valeur erronée. Attendez quelques minutes avant d'effectuer une mesure, afin que l'appareil s'adapte au changement de conditions.

1. Appuyez brièvement sur la touche marche/arrêt (5).
⇒ L'écran s'allume et l'appareil est prêt à fonctionner.

Calibrage de l'appareil

Exécutez le calibrage dans un environnement aussi dénué que possible de micro-ondes. C'est le moyen de garantir que les mesures ultérieures ne seront pas faussées par un calibrage incorrect.

1. Pour calibrer l'appareil, appuyez sur la touche *ZERO* (4) et maintenez-la pressée pendant environ 3 secondes.
⇒ L'affichage indique « 0 ».
⇒ Vous pouvez commencer à mesurer.

Préparation de la mesure

Dans le cas où vous voulez contrôler un four à micro-ondes, préparez la mesure :

1. Placez un verre d'eau froide dans le four à micro-ondes.
2. Placez la commande du four à micro-ondes sur la puissance maximum.
3. Tenez prêt l'appareil de mesure et activez le four à micro-ondes pendant environ 1 minute.

Exécution de la mesure

1. Dirigez l'appareil vers la zone à mesurer. Ce faisant, respectez une distance minimum de 5 cm environ.
2. Si vous contrôlez un four à micro-ondes, passez lentement le capteur le long du joint de porte et de la fenêtre en respectant une distance de 5 cm environ.
⇒ L'affichage (12) indique la valeur actuelle mesurée en mW/cm^2 .



Info

Si le seuil de 5 mW/cm^2 est dépassé, la LED (2) clignote et un bip sonore se fait entendre. Dans ce cas, nettoyez les joints de porte du four à l'eau tiède et répétez la mesure. Si la valeur mesurée est encore supérieure au seuil, faites contrôler le four par un technicien.



Avertissement de surface chaude

Risque de brûlure ! Laissez le récipient encore quelque temps à l'intérieur du micro-ondes. Au besoin, utilisez des gants de protection appropriés pour sortir le verre. En cas de brûlure, utilisez immédiatement de l'eau froide. Enlevez immédiatement les vêtements mouillés et placez les portions de peau brûlées sous l'eau courante froide. Consultez un médecin.

Affichage de la valeur maximum

1. Appuyez brièvement sur la touche *MAX* (6).
⇒ Les mentions *MAX* (10) et *HOLD* (11) apparaissent à l'écran. La fonction « Affichage de la valeur maximum » est activée. L'affichage (12) indique à partir de cet instant, au lieu de la valeur actuelle, la valeur mesurée la plus élevée. L'affichage change uniquement si une nouvelle valeur, plus élevée, est mesurée.
2. Appuyez à nouveau sur la touche *MAX* (6) pour désactiver la fonction « Affichage de la valeur maximum ».

Activation et désactivation du rétro-éclairage

1. Appuyez sur la touche *ZERO* (4) pour activer le rétro-éclairage de l'écran.
⇒ Le rétro-éclairage s'allume.
2. Appuyez de nouveau sur la touche *ZERO* (4) pour désactiver le rétro-éclairage de l'écran.
⇒ L'éclairage de l'écran s'éteint.

Arrêt de l'appareil

1. Appuyez brièvement sur la touche marche/arrêt (5).
⇒ L'appareil s'éteint.
⇒ La valeur maximum mémorisée est réinitialisée.

Maintenance et réparation

Nettoyage

Nettoyez l'appareil avec un chiffon humide, doux et non pelucheux. Veillez à ce qu'aucune humidité ne pénètre dans le boîtier. N'utilisez pas d'aérosol, de solvant, de nettoyant à base d'alcool ni de produit abrasif pour nettoyer l'appareil, uniquement un chiffon imbibé d'eau claire.

Dépannage

Veillez ne pas modifier l'appareil, ni monter des pièces de rechange. Veuillez vous adresser au fabricant pour faire dépanner ou contrôler l'appareil.

Défauts et pannes

Dans le cadre de sa production, le bon fonctionnement de l'appareil a été contrôlé à plusieurs reprises. Malgré tout, si l'appareil devait présenter des dysfonctionnements, contrôlez-le en vous conformant à la liste suivante.

Défaut	Remède
Les segments de l'affichage ne sont plus que faiblement visibles ou tremblotent.	La tension de la pile est insuffisante. Remplacez la pile sans délai.
Les valeurs de mesure affichées par l'appareil ne sont pas crédibles.	

Élimination des déchets



Le pictogramme représentant une poubelle barrée, apposé sur un appareil électrique ou électronique, signifie que celui-ci ne doit pas être éliminé avec les ordures ménagères. Des points de collecte gratuits pour les appareils électriques ou électroniques usagés sont à votre disposition à proximité de chez vous. Les autorités de votre ville ou de votre commune peuvent vous en fournir les adresses. Notre site Internet www.trotec24.com vous informe également sur les autres possibilités de retour que nous proposons.

La collecte séparée des appareils électriques et électroniques usagés permet leur réutilisation éventuelle, le recyclage des matériaux constitutifs et les autres formes de recyclage tout en évitant les conséquences négatives pour l'environnement et la santé des produits dangereux qu'ils sont susceptibles de contenir.



Les piles usagées et les batteries ne doivent pas être jetées avec les ordures ménagères, mais être éliminées conformément à la directive européenne 2006/66/CE DU PARLEMENT ET DU CONSEIL EUROPEEN du 6 septembre 2006 relative aux piles, aux piles rechargeables, aux accumulateurs et aux batteries. Veuillez éliminer les piles et les batteries conformément aux dispositions légales en vigueur.

Trotec GmbH

Grebener Str. 7
D-52525 Heinsberg

☎ +49 2452 962-400

☎ +49 2452 962-200

✉ info@trotec.com

www.trotec.com