

TR

ORijİNAL KULLANIM  
KILAVUZUNUN ÇEVİRİSİ  
MİKRODALGA RADYASYON  
ÖLÇÜM CİHAZI



**İçindekiler**

Kullanım kılavuzu hakkında bilgiler .....	2
Cihazın kullanım ömrü ve garanti süresi.....	2
Kullanım hatalarına ilişkin bilgiler - Güvenlik.....	3
Cihaz fonksiyonlarıyla ilgili tanıtıcı ve temel bilgiler .....	4
Taşıma ve nakliye sırasında dikkat edilecek hususlar .....	5
Bağlantı veya montaj.....	5
Kullanım .....	5
Cihazın enerji tüketimi açısından verimli kullanımına ilişkin bilgiler .....	6
Kullanıcının kendi yapabileceği bakım, onarım veya ürünün temizliğine ilişkin bilgiler .....	6
Bakım, onarım ve kullanımda uyulması gereken kurallar .....	6
Hatalar ve arızalar .....	6
Servis istasyonları .....	7
Üretici ve ithalatçı firmanın unvanı, adres ve telefon numarası .....	7
Kullanım sırasında insan veya çevre sağlığına tehlikeli veya zararlı olabilecek durumlara ilişkin uyarılar .....	7

**Kullanım kılavuzu hakkında bilgiler****Semboller****Elektrik gerilimine karşı uyarı**

Bu sembol, elektrik gerilimi nedeniyle insanların hayatına ve sağlığına yönelik oluşan tehlikelere karşı uyarıda bulunur.

**Uyarı**

Sinyal sözcüğü, önlenmediği takdirde ölüm veya ağır bir yaralanmaya neden olabilecek orta risk derecesindeki bir tehlikeyi tanımlar.

**Dikkat**

Sinyal sözcüğü, önlenmediği takdirde hafif veya orta bir yaralanmaya neden olabilecek düşük risk derecesindeki bir tehlikeyi tanımlar.

**Not**

Sinyal sözcüğü, önemli bilgilere işaret eder (örn. maddi hasarlar), fakat tehlikelere işaret etmez.

**Bilgi**

Bu sembolün bulunduğu notlar, çalışmalarınızı hızlı ve güvenli şekilde yapmanız konusunda size yardımcı olur.

**Kılavuza dikkat ediniz**

Bu sembolün bulunduğu notlar, talimatlara dikkat edilmesi gerektiği konusunda sizi uyarır.

Bu kılavuzun ve AB uygunluk beyanının güncel sürümünü aşağıdaki linkten indiriniz:



BR16

<https://hub.trotec.com/?id=44636>**Cihazın kullanım ömrü ve garanti süresi**

Aşağıdaki bilgiler sadece Türkiye için geçerlidir:

Ticari müşteriler için garanti süresi bir yıldır. Özel müşteriler için garanti süresi iki yıldır.

## Kullanım hatalarına ilişkin bilgiler - Güvenlik

**Bu kılavuzu, cihazı çalıştırmadan/kullanmadan önce dikkatlice okuyunuz ve kılavuzu her zaman kurulum yerinin hemen yakınında veya cihazın üzerinde bulundurunuz.**



### Uyarı

**Tüm güvenlik uyarılarını ve talimatları okuyunuz.**

Güvenlik uyarılarına ve talimatlara uymanın ihmal edilmesi, elektrik çarpmasına, yangına ve/veya ağır yaralanmalara neden olabilir.

**Daha sonra bakmak için tüm güvenlik uyarılarını ve talimatları saklayınız.**

- Cihazı patlama tehlikesi altındaki mekânlarda veya bölgelerde çalıştırmayınız ve bu tür yerlere yerleştirmeyiniz.
- Cihazı, agresif atmosferlerde çalıştırmayınız.
- Cihazı sürekli direkt güneş ışınlarına karşı koruyunuz.
- Cihazın üzerindeki güvenlik işaretlerini, çıkartmaları ve etiketleri çıkarmayınız. Tüm güvenlik işaretleri, çıkartmalar ve etiketlerin okunur durumda olmasını sağlayınız.
- Cihazı açmayınız.
- Cihazı sadece ölçüm yerinde yeterli güvenlik önlemleri alındığı takdirde kullanınız (örn. trafiğe açık caddelerdeki, şantiyelerdeki, vb. ölçümlerde). Aksi takdirde cihazı kullanmayınız.
- Depolama ve çalışma koşullarına dikkat ediniz (bkz. Teknik Bilgiler).
- Cihazı doğrudan su püskürmesine maruz bırakmayınız.
- Cihazın her kullanımından önce cihazın aksesuarlarını ve bağlantı parçalarını olası hasarlar açısından kontrol ediniz. Arızalı cihazları ve cihaz parçalarını kullanmayınız.

## Usulüne uygun kullanım

Cihazı sadece teknik bilgiler kısmında belirtilen ölçüm aralığı dahilinde iç mekanlardaki mikrodalga ışınlarını ölçmek için kullanınız.

Cihazı usulüne uygun şekilde kullanmak için, sadece Trotec tarafından test edilmiş aksesuarlar veya Trotec tarafından test edilmiş yedek parçalar kullanınız.

## Öngörülebilir hatalı kullanım

Cihazı, korumasız dış alanlarda, patlama tehlikesi bulunan bölgelerde veya sıvıları ölçmek için kullanmayınız.

Cihaz üzerinde izin olmadan değiştirme, ekleme ya da dönüştürme işlemi yapmak yasaktır.

## Personelin niteliği

Bu cihazı kullanan kişiler:

- Başta Kullanım hatalarına ilişkin bilgiler – Güvenlik bölümü olmak üzere talimatları okumuş ve anlamış olmalıdır.

## Kalan tehlikeler



### Elektrik gerilimine karşı uyarı

Dış gövdeye giren sıvılar nedeniyle kısa devre tehlikesi ortaya çıkar!

Cihazı ve aksesuarları suya batırmayınız. Dış gövdenin içine su veya başka sıvıların girmemesine dikkat ediniz.



### Elektrik gerilimine karşı uyarı

Elektrikli parçalar üzerindeki çalışmalar sadece yetkili bir uzman şirket tarafından gerçekleştirilmelidir!



### Patlama tehlikesi içeren maddelere karşı uyarı

Aküleri 60°C üzerindeki sıcaklıklara maruz bırakmayınız! Aküleri su veya ateşle temas ettirmeyiniz! Direkt güneş ışınlarını ve nem oluşumunu önleyiniz. Patlama tehlikesi ortaya çıkar!



### Uyarı

Boğulma tehlikesi!

Ambalaj malzemesini dikkatsizce etrafta bırakmayınız. Çocuklar için tehlikeli bir oyuncakça dönüşebilir.



### Uyarı

Cihaz bir oyuncak değildir ve çocukların eline geçmemelidir.



### Uyarı

Eğitimsiz kişiler tarafından amacına veya usulüne uygun olmayan şekilde kullanılması durumunda bu cihaz çeşitli tehlikelere neden olabilir! Personel niteliklerine dikkat ediniz!



### Dikkat

Isı kaynaklarıyla aranızda yeterli mesafe bırakınız.

### Not

Cihazda hasar oluşmasını önlemek için; cihazı aşırı sıcaklıklara, neme veya ıslanmaya maruz bırakmayınız.

### Not

Cihazı temizlemek için sert temizlik maddeleri, aşındırıcı veya çözücü maddeler kullanmayınız.

## Cihaz fonksiyonlarıyla ilgili tanıtıcı ve temel bilgiler

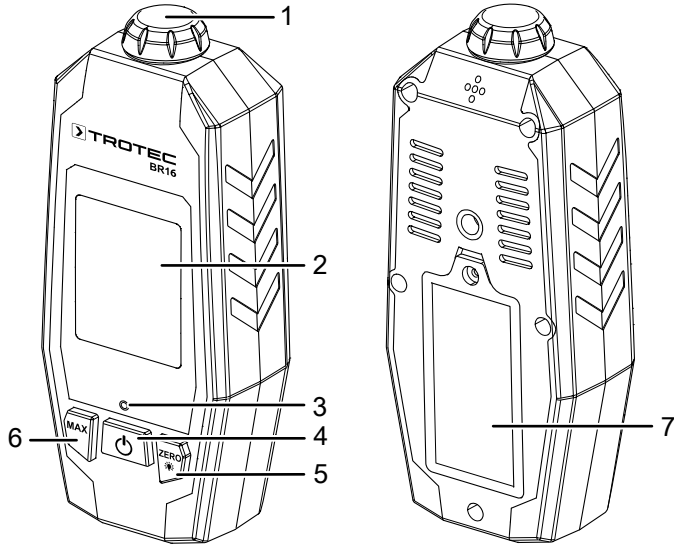
### Cihaz açıklaması

BR16 ile, 2,45 GHz'lik ISM bandında çalışan tüm yüksek frekanslı cihazların mikrodalga emisyonlarının yeri tespit edilebilir.

Belirlenen değer EMA / FDA tarafından önerilen 5 mW/cm<sup>2</sup>'lik sınır değerini üzerindeyse, BR16 kullanıcıyı akustik bir uyarı sinyaliyle ve ekrandaki ek uyarı görüntüsüyle otomatik olarak uyarır.

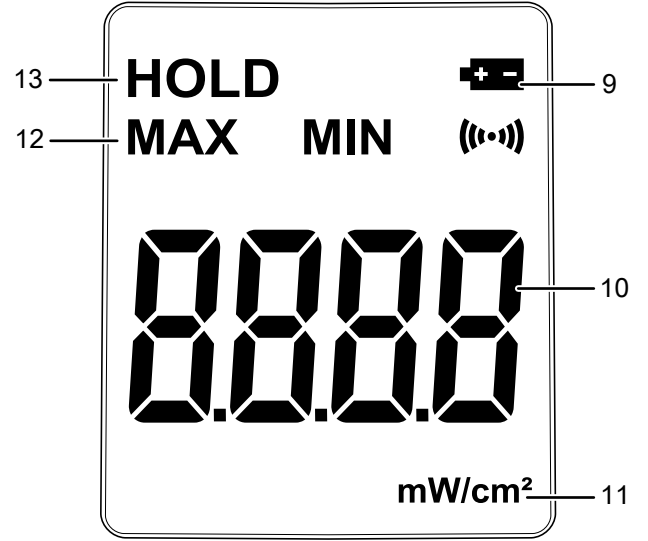
Cihaz, bir maksimum değer ve Hold (Tutma) fonksiyonuna ve arka plan aydınlatmalı bir ekrana sahiptir.

### Cihazın görünümü



No.	Kumanda elemanı
1	Sensör
2	Ekran
3	LED (uyarı göstergesi)
4	Açma/Kapatma tuşu
5	ZERO (SIFIR) tuşu
6	MAX (MAKS) tuşu
7	Pil bölmesi

### Ekran



No.	Kumanda elemanı
9	Pil durumu göstergesi
10	Ölçüm değeri göstergesi
11	Birim göstergesi
12	MAX (MAKS) göstergesi
13	HOLD (MAKS) göstergesi

### Teknik bilgiler

Parametre	Değer
Model	BR16
Ölçüm aralığı	0 ila 9,99 mW/cm <sup>2</sup>
Hassasiyet	±1 dB
Çözünürlük [mW/cm <sup>2</sup> ]	0,01
Alarm sınır değeri	5,0 mW/cm <sup>2</sup>
Frekans aralığı	2,45 GHz'e göre kalibre edildi
Ekran	LCD monokrom
Çalışma sıcaklığı	%10 ila % 80 bağıl nemde 0 °C ila 50 °C (32 °F ila 122 °F).
Akım beslemesi	9 V blok pil
Kapatma	kullanılmaması durumunda yaklaşık 15 dakika sonra.
Ağırlık	155 g
Boyutlar (Uzunluk x Genişlik x Yükseklik)	141 mm x 58 mm x 33 mm

### Teslimat kapsamı

- 1 x cihaz
- 1 x pil 9 V blok
- 1 x cihaz çantası
- 1 x kılavuz

## Taşıma ve nakliye sırasında dikkat edilecek hususlar

### Not

Düzgün olmayan bir şekilde depolar veya taşırsanız cihaz hasar görebilir. Cihazın taşınması ve depolanmasıyla ilgili bilgilere dikkat ediniz.

## Taşıma

### Depolama

Cihazı kullanmadığınız zamanlarda aşağıdaki depolama koşullarına uyunuz:

- Kuru ve donmaya ve ısıya karşı korunmuş
- Tozdan ve doğrudan güneş ışığından korunan bir yerde
- Depolama sıcaklığı teknik bilgilere uygun
- Cihazdaki pilleri çıkartınız

## Bağlantı veya montaj

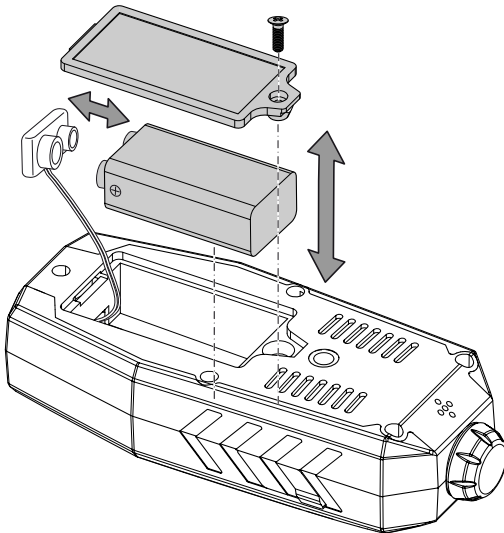
Mobil cihazlarda montaj gerekmez.

## Kullanım

### Pilin takılması

### Not

Cihazın yüzeyinin kuru ve cihazın kapatılmış olduğundan emin olunuz.



1. Pil bölmesindeki (7) civatayı gevşetiniz.
2. Pil bölmesinin kapağını çıkartınız.
3. Yeni pili kutupları doğru olacak şekilde pil bağlantı klipsine bağlayınız.
4. Pil bölmesinin kapağını yerine oturtunuz ve civatayla emniyete alınır.

## Cihazın açılması

### Not:

Soğuk bir yerden sıcak bir ortama geçiş durumunda cihazın iletken plakası üzerinde yoğuşma oluşabileceğine dikkat ediniz. Fiziksel olarak önlenemeyen bu oluşum, ölçümün yanlış olmasına neden olur. Bu durumda, ekran hiç ölçüm değeri göstermez veya yanlış ölçüm değerleri gösterir. Ölçüm yapmadan önce, cihaz değişen koşullara kendini ayarlayana kadar birkaç dakika bekleyiniz.

1. Açma/Kapatma tuşuna (4) kısa süreli basınız.  
⇒ Ekran açılacak ve cihaz çalışmaya hazır hale gelecektir.

## Cihazın kalibre edilmesi

Kalibrasyonu mümkün olduğunca mikrodalga içermeyen bir ortamda yapınız. Bu sayede, daha sonraki ölçüm sonuçlarının yanlış yapılan bir kalibrasyon nedeniyle bozulmaması sağlanır.

1. *ZERO (SIFIR)* tuşuna (5) basınız ve bu tuşu yaklaşık 3 saniye süreyle basılı tutunuz.  
⇒ Ölçüm değeri göstergesinde "0" görüntülenir.  
⇒ Ölçüme başlayabilirsiniz.

## Ölçüm hazırlığı

Bir mikrodalga fırını kontrol etmek istiyorsanız ölçümü hazırlayınız.

1. Mikrodalga fırına bir bardak soğuk sun yerleştiriniz.
2. Mikrodalga fırının kontrol ünitesini en yüksek güç kademesine getiriniz.
3. Ölçüm cihazını hazırlayınız ve mikrodalga fırını yaklaşık 1 dakika süreyle çalıştırınız.

## Ölçümün yapılması

1. Cihazı ölçüm alanına doğru tutunuz. Bu sırada yaklaşık 5 cm'lik mesafeye uyunuz.
2. Bir mikrodalga fırını kontrol ederken, sensörü yaklaşık 5 cm mesafede mikrodalga fırının kapı contası veya kapı penceresi boyunca yavaşça ilerletiniz.  
⇒ Ölçüm değeri göstergesi (10), ölçülen güncel değeri  $mW/cm^2$  cinsinden gösterir.



### Bilgi

$5 mW/cm^2$ 'lik sınır değer aşırsa, LED (3) yanıp söner ve bir düdük sesi duyulur. Bu durumda, mikrodalga'nın kapı contalarını ışık suyla temizleyiniz ve ölçüm işlemini tekrarlayınız. Ölçülen değer sınır değeri tekrar aşarsa, mikrodalgayı bir teknisyene kontrol ettiriniz.



### Sıcak yüzeye karşı uyarı

**Haşlanma tehlikesi!** Kabı, kısa bir süreliğine mikrodalga'nın içinde bırakınız. Gerekirse, camı çıkartmak için uygun koruyucu eldiven takınız. Bir haşlanma durumunda hemen soğuk su kullanınız. Islak giysi parçalarını zaman kaybetmeden çıkartınız ve cildin haşlanan kısımlarına soğuk su dökünüz. Bir doktora gidiniz.

### Maksimum değerin gösterilmesi

1. **MAX (MAKS)** tuşuna (6) kısa süreli basınız.  
⇒ Ekranda, **MAX (MAKS)** (12) ve **HOLD (TUTMA)** göstergesi (13) görüntülenir. "Maksimum değeri görüntüleme" fonksiyonu şimdi aktiftir. Şimdi, ölçüm değeri göstergesi (10) güncel değer yerine, ölçülen en yüksek değeri gösterir. Gösterge sadece, daha yüksek yeni değerler ölçülürse değişir.
2. Maksimum değer göstergesini sonlandırmak için **MAX (MAKS)** tuşuna (6) tekrar basınız.

### Arka plan aydınlatmasını açma ve kapatma

1. Arka plan aydınlatmasını açmak için **ZERO (SIFIR)** tuşuna (5) basınız.  
⇒ Arka plan aydınlatması açılır.
2. Arka plan aydınlatmasını kapatmak için **ZERO (SIFIR)** tuşuna (5) tekrar basınız.  
⇒ Ekran aydınlatması kapanır.

### Cihazın kapatılması

1. Açma/Kapatma tuşuna (4) kısa süreli basınız.  
⇒ Cihaz kapanır.  
⇒ Kaydedilen maksimum değer sıfırlanır.

### Cihazın enerji tüketimi açısından verimli kullanımına ilişkin bilgiler

Gereksiz enerji tüketimini önlemek için, cihazın sadece gerçek kullanım süresi boyunca açık kalmasına dikkat ediniz. Mevcutsa, cihazın kapatma otomatığından faydalanınız.

### Kullanıcının kendi yapabileceği bakım, onarım veya ürünün temizliğine ilişkin bilgiler

#### Bataryanın şarj edilmesi

#### Temizlik

Cihazı nemli, yumuşak, hav bırakmayan bir bezle temizleyiniz. Dış gövdenin içine nem girmemesine dikkat ediniz. Sprey, çözücü madde, alkol içeren temizleyiciler veya aşındırıcı maddeler kullanmayınız; bunun yerine bezi nemlendirmek için sadece temiz su kullanınız.

#### Onarım

Cihazda hiçbir değişiklik yapmayınız ve yedek parçaları kendi başınıza takmayınız. Onarım veya cihaz kontrolü için üreticiye başvurunuz.

### Bakım, onarım ve kullanımda uyulması gereken kurallar



#### Uyarı

Dış gövdenin açılmasını gerektiren periyodik bakım çalışmaları ve onarımlarda Trotec müşteri servisine başvurunuz. Kurallara aykırı şekilde açılan cihazlar her türlü garanti kapsamı dışındadır ve garanti talepleri geçersiz olur.

### Hatalar ve arızalar

Kusursuz işlevselliği temin etmek için, cihaz üretim esnasında defalarca kontrol edilmiştir. Buna rağmen arızalar ortaya çıkarsa cihazı aşağıdaki listeye göre kontrol ediniz.

Arıza	Çözüm
Ekrandaki gösterge segmentleri çok zor görülüyor veya titreşiyor.	Pil gerilimi çok düşük. Pilleri zaman kaybetmeden değiştiriniz.
Cihaz mantıksız ölçüm değerleri gösteriyor.	

## Servis istasyonları

Aşağıdaki bilgiler sadece Türkiye için geçerlidir:

Trotec Endüstri Ürünleri Tic.Ltd.Sti.  
Oruçreis Mh., Giyimkent Cd.,  
14. Sok. No.61, Giyimkent Sitesi  
34235 Esenler/İstanbul  
Telefon: +90 212 438 56 55

## Üretici ve ithalatçı firmanın unvanı, adres ve telefon numarası

İthalatçı (sadece Türkiye için geçerlidir):

Trotec Endüstri Ürünleri Tic.Ltd.Sti.  
Oruçreis Mh., Giyimkent Cd.,  
14. Sok. No.61, Giyimkent Sitesi  
34235 Esenler/İstanbul  
Telefon: +90 212 438 56 55  
Faks: +90 212 438 56 51

Üretici:

Trotec GmbH  
Grebener Straße 7  
D-52525 Heinsberg  
Telefon: +49 2452 962-400  
Faks: +49 2452 962-200  
E-posta: info@trotec.de

## Kullanım sırasında insan veya çevre sağlığına tehlikeli veya zararlı olabilecek durumlara ilişkin uyarılar



Elektronik cihazlar evsel atık değildir ve Türkiye'de, elektrikli ve elektronik cihazlar hakkındaki Elektrikli ve Elektronik Teçhizat Atıkları Direktifi'ne (EETA) göre uzman bir tasfiye merkezine gönderilmelidir. Kullandıktan sonra lütfen bu cihazı geçerli yasal düzenlemelere uygun şekilde tasfiye ediniz.

Trotec GmbH

Grebener Str. 7  
D-52525 Heinsberg

☎ +49 2452 962-400

☎ +49 2452 962-200

✉ [info@trotec.com](mailto:info@trotec.com)

[www.trotec.com](http://www.trotec.com)