

RU

ПЕРЕВОД ОРИГИНАЛА
РУКОВОДСТВА ПО
ЭКСПЛУАТАЦИИ
ШУМОМЕР



Оглавление

Указания для руководства по эксплуатации 2

Безопасность..... 2

Информация об устройстве 4

Транспортировка и хранение..... 6

Обслуживание 6

Неисправности и неполадки 8

Техобслуживание и ремонт..... 8

Утилизация 9

Указания для руководства по эксплуатации

Символы



Предупреждение об электрическом напряжении

Этот символ указывает на то, что за счет электрического напряжения существуют опасности для жизни и здоровья людей.



Предупреждение

Сигнальное слово обозначает опасность со средней степенью риска, которая, если не предотвратить ее, может привести к смерти или тяжелой травме.



Осторожно

Сигнальное слово обозначает опасность со средней степенью риска, которая, если не предотвратить ее, может привести к незначительной или умеренной травме.

Указание

Сигнальное слово указывает на важную информацию (например, на материальный ущерб), но не на опасности.



Информация

Указания с этим символом помогут Вам быстро и надежно выполнять соответствующие работы.



Соблюдать руководство

Указания с этим символом указывают Вам на то, что необходимо соблюдать руководство по эксплуатации.

Актуальную редакцию данного руководства и Декларацию о соответствии стандартам ЕС Вы можете скачать по следующей ссылке:



SL300



<https://hub.trotec.com/?id=44590>

Безопасность

Внимательно прочитайте данное руководство перед вводом в эксплуатацию / использованием и всегда храните его в непосредственной близости от места установки устройства или на самом устройстве.



Предупреждение

Прочитайте все указания по безопасности и инструкции.

Несоблюдение указаний по безопасности и инструкций может привести к поражению электрическим током, пожару и/или тяжелым травмам.

Сохраняйте все указания по безопасности и инструкции на будущее.

- Не эксплуатируйте устройство во взрывоопасных помещениях или зонах и не устанавливайте его там.
- Не эксплуатируйте устройство в агрессивной атмосфере.
- Не погружайте устройство в воду. Не допускайте попадания жидкостей во внутреннее пространство устройства.
- Устройство разрешается использовать только в сухом окружении, но ни в коем случае не использовать его под дождем или при относительной влажности воздуха выше условий эксплуатации.
- Защищайте устройство от постоянных прямых солнечных лучей.
- Не подвергайте устройство сильной вибрации.
- Не удаляйте с устройства предупреждающие знаки, наклейки или этикетки. Поддерживайте все предупреждающие знаки, наклейки и этикетки в читаемом состоянии.
- Не открывайте устройство.
- Ни в коем случае не заряжайте батарейки, которые не подлежат повторной зарядке.

- Запрещается совместно использовать различные типы батареек, а также новые батарейки вместе со старыми.
- Вставляйте батарейки в отсек для батареек, учитывая их правильную полярность.
- Удаляйте разряженные батарейки из устройства. В батарейках содержатся опасные для окружающей среды вещества. Утилизируйте батарейки в соответствии с национальным законодательством (см. главу "Утилизация").
- Удалите батарейки из устройства, если Вы длительное время не пользуетесь устройством.
- Ни в коем случае не закорачивайте клеммы питания в отсеке для батареек!
- Не проглатывайте батарейки! Если Вы проглотите батарейку, то это в течение 2 часов может вызвать внутренние ожоги! Ожоги могут привести к смерти!
- Если Вы думаете, что проглотили батарейку или она попала в тело иным способом, немедленно обратитесь к врачу!
- Не подпускайте детей к новым и использованным батарейкам, а также к открытому отсеку для батареек.
- Используйте устройство только в том случае, если в месте измерения были приняты достаточные меры безопасности (например, при измерении на дорогах общего пользования, на стройплощадках и т.д.). В противном случае не используйте устройство.
- Соблюдайте условия хранения и эксплуатации (см. "Технические характеристики").
- Не подвергайте устройство прямому воздействию струй воды.
- Перед каждым использованием устройства проверьте его принадлежности и подключаемые компоненты на возможное наличие повреждений. Не используйте неисправные устройства или части устройства.

Использование по назначению

Используйте устройство исключительно для измерения уровня громкости шума в рамках диапазона измерений, указанного в технических характеристиках.

Для того чтобы использовать устройство по назначению, используйте исключительно испытанные компанией Trotec принадлежности и испытанные компанией Trotec запчасти.

Предвидимое неправильное использование

Не используйте устройство во взрывоопасных зонах или для измерений в жидкостях или с токоведущими частями.

Самовольные конструкционные изменения, пристройки или переоборудование устройства запрещены.

Квалификация персонала

Лица, использующие данное устройство, должны:

- прочитать и понять руководство по эксплуатации, в особенности, главу "Безопасность".

Средства индивидуальной защиты



Носить средства защиты органов слуха

При обращении с устройством используйте средства защиты органов слуха.

Остаточные опасности



Предупреждение об электрическом напряжении

Существует опасность короткого замыкания в результате попадания в корпус жидкостей! Не погружайте устройство и принадлежности в воду. Следите за тем, чтобы в корпус не попала вода или другие жидкости.



Предупреждение об электрическом напряжении

Работы с электрическими компонентами разрешается проводить только авторизованной специализированной фирме!



Предупреждение

Опасность повреждения органов слуха! При наличии источников громкого звука проследите за наличием достаточных средств защиты органов слуха. Существует опасность повреждения органов слуха.



Предупреждение

Опасность задохнуться! Не оставляйте упаковочный материал без присмотра. Он может стать опасной игрушкой для детей.



Предупреждение

Устройство – не игрушка и не должно попадать в детские руки.



Предупреждение

От данного устройства могут исходить опасности, если оно используется не проинструктированными лицами, ненадлежащим образом или не по назначению! Обращайте внимание на квалификацию персонала!



Осторожно

Держите устройство на достаточном расстоянии от источников тепла.

Указание

Для того чтобы предотвратить повреждения устройства, не подвергайте его воздействию экстремальных температур, экстремальной влажности или сырости.

Указание

Не используйте для чистки устройства едкие и абразивные средства, а также растворители.

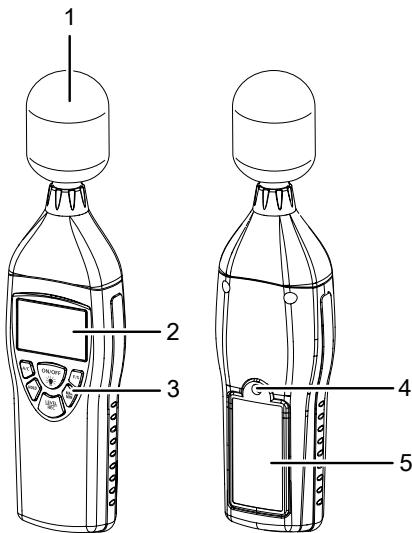
Информация об устройстве

Описание устройства

Цифровой шумомер был специально разработан для измерения шума и контроля качества в различных зонах и местах. Измерения могут проводиться, например, на рабочем месте, в офисе, на фабриках, в школах, домах, а также на улицах с интенсивным движением с целью принятия превентивных мер или профилактики возникающих из-за шума болезней.

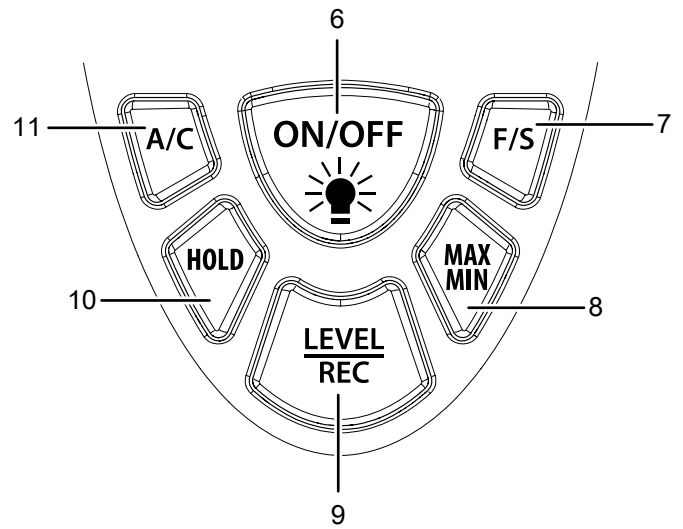
- Устройство отвечает требованиям нормы DIN EN 61672-1 для цифровых шумомеров.
- Показ максимального и минимального значения
- Показ выхода за верхний предел диапазона измерения
- Показ выхода за нижний предел диапазона измерения
- Показ в дБА и дБС
- Выбор диапазона измерения

Иллюстрация устройства



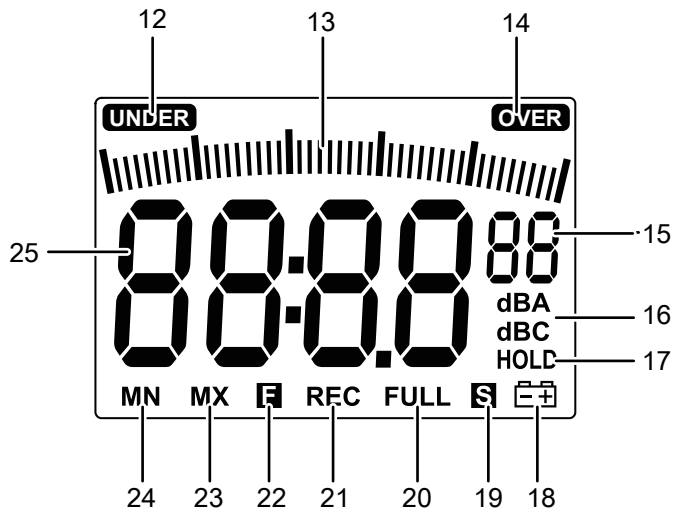
| № | Название |
|---|--------------------------------|
| 1 | Измерительный зонд с колпачком |
| 2 | Дисплей |
| 3 | Панель управления |
| 4 | Резьба для штатива |
| 5 | Отсек для батарейки с крышкой |

Панель управления



| № | Название |
|----|-----------------------------------|
| 6 | Кнопка <i>On/Off</i> с подсветкой |
| 7 | Кнопка <i>F/S</i> |
| 8 | Кнопка <i>MAX/MIN</i> |
| 9 | Кнопка <i>LEVEL / REC</i> |
| 10 | Кнопка <i>HOLD</i> |
| 11 | Кнопка <i>A/C</i> |

Дисплей



| № | Название |
|----|---|
| 12 | Индикатор <i>UNDER</i> (выход за нижний предел диапазона измерения) |
| 13 | Индикатор шкалы |
| 14 | Индикатор <i>OVER</i> (выход за верхний предел диапазона измерения) |
| 15 | Индикатор <i>Выбор диапазона измерения</i> (01-04) |
| 16 | Индикатор <i>dBA / dBC</i> (показ в дБА или дБС) |
| 17 | Индикатор <i>HOLD</i> (измеренное значение фиксируется) |
| 18 | Индикатор (разряжена батарейка) |
| 19 | Индикатор <i>S</i> (медленное время реагирования) |
| 20 | Индикатор <i>FULL</i> (память заполнена) |
| 21 | Индикатор <i>REC</i> (идет процесс измерения) |
| 22 | Индикатор <i>F</i> (быстрое время реагирования) |
| 23 | Индикатор <i>MAX</i> (максимальное значение) |
| 24 | Индикатор <i>MIN</i> (минимальное значение) |
| 25 | Индикатор измеряемых значений |

Технические характеристики

| Параметр | Значение |
|------------------------------------|--|
| Модель | SL300 |
| Артикул | 3.510.005.010 |
| Диапазон измерения | От 30 дБ до 130 дБ |
| Точность | ±1,4 дБ (согласно DIN EN 61672) |
| Разрешение | 0,1 дБ |
| Частотный диапазон | От 31,5 Гц до 8 кГц |
| Динамический диапазон | 50 дБ |
| Частичные диапазоны измерения | (01):30 - 80 дБ (02):50 - 100 дБ (03):80 - 130 дБ (04):30 - 130 дБ (автоматически) |
| Время срабатывания дисплея | 500 мс |
| Электропитание | Моноблочная батарейка на 9 В 006P или NEDA 1604 или IEC 6F22 |
| Функция сигнализации | <i>OVER</i> (выше): выход за верхний предел диапазона измерения <i>UNDER</i> (ниже): выход за нижний предел диапазона измерения |
| Функция удержания данных | 50 наборов данных |
| Оценка времени | <i>FAST</i> (быстро - 125 мс); <i>SLOW</i> (медленно - 1 с) |
| Микрофон | 1/2-дюймовый электретный конденсаторный микрофон |
| Условия эксплуатации | От 0 °С до 40 °С при отн. влажности от 10 % до 90 % |
| Условия хранения | От -10 °С до +60 °С при отн. влажности от 10 % до 75 % |
| Вес | 230 г |
| Размеры (длина x ширина x высота) | 210 мм x 55 мм x 32 мм |
| Функция автоматического отключения | Отключение примерно через 15 минут неиспользования |

Объем поставки

- 1 цифровой шумомер
- 1 футляр
- 1 защита от ветра для микрофона
- 1 батарейка на 9 В
- 1 краткое руководство

Транспортировка и хранение

Указание

Ненадлежащее хранение или транспортировка устройства могут привести к его повреждению. Учитывайте информацию о транспортировке и хранении устройства.

Транспортировка

Используйте для транспортировки устройства входящую в объем поставки сумку, чтобы защитить его от внешних воздействий.

Хранение

При неиспользовании устройства соблюдайте следующие условия хранения:

- в сухом месте, защищенном от мороза и жары
- в защищенном от пыли и прямых солнечных лучей месте
- при необходимости в защищающем от попадания пыли чехле
- Температура хранения соответствует техническим характеристикам
- Батарейки удалены из устройства

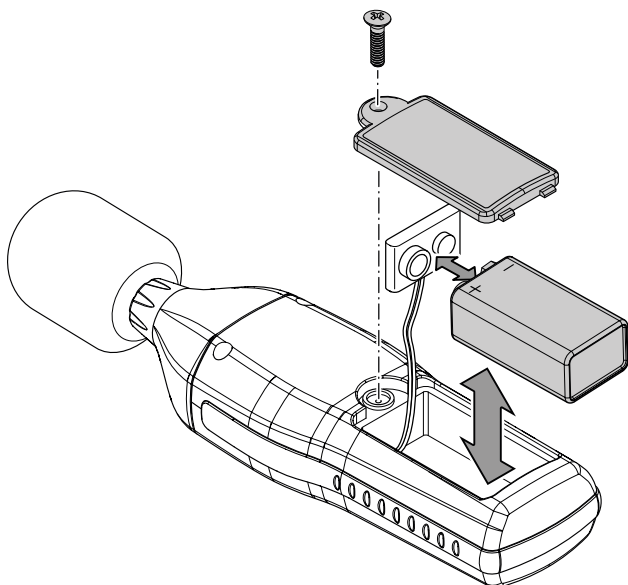
Обслуживание

Вставка батарейки

Перед первым использованием вставьте прилагаемую батарейку.

Указание

Убедитесь в том, что поверхность устройства сухая и что устройство выключено.



1. Откройте отсек для батарейки на задней стороне, открутив винт на крышке.
2. Соедините моноблочную батарейку на 9 В с зажимом, учитывая правильную полярность.
3. Вставьте батарейку с зажимом в отсек для батарейки.
4. Вновь установите крышку на отсек для батарейки.
5. Закрутите винт на отсеке для батарейки.

Включение устройства и проведение измерения



Информация

Учитывайте то, что смена места расположения из холодного в теплое окружение может привести к образованию конденсата на плате устройства. Этот эффект, которого невозможно избежать физически, искажает результаты измерений. В этом случае на дисплее не показываются измеряемые значения или показываются неправильные измеряемые значения. Подождите несколько минут, пока устройство не настроится на измененные условия, прежде чем проводить измерение.



Информация

Учитывайте то, что измерение источника шума всегда должно проводиться непосредственно. Между микрофоном и источником шума не должны находиться предметы или люди, за исключением случая, когда необходимо измерить их влияние на интенсивность шума.

1. Нажмите кнопку *On/Off* (6) примерно на 2 с.
 - ⇒ Дисплей (2) включается, и устройство готово к работе.
 - ⇒ Актуальное измеряемое значение показывается на индикаторе измеряемых значений (25).
2. Направьте устройство на измеряемый источник шума.
 - ⇒ Подождите немного, чтобы получить стабильное измеряемое значение.

Настройка диапазона измерения

Устройство имеет несколько диапазонов измерения, которые Вы можете выбрать в зависимости от потребности или от ожидаемого уровня шума. Если ожидаемый диапазон шума известен, всегда выбирайте по возможности подходящий диапазон измерения, т.к. при этом будет обеспечено оптимальное разрешение шкалы (13).

- Нижний диапазон измерения: от 30 дБ до 80 дБ
- Средний диапазон измерения: от 50 дБ до 100 дБ
- Верхний диапазон измерения: от 80 дБ до 130 дБ
- Автоматический уровень: от 30 дБ до 130 дБ

Для того чтобы настроить диапазон измерения, действуйте следующим образом:

1. Нажмите кнопку LEVEL (9) один раз, чтобы перейти с уровня "low" (низкий, ступень 01) на уровень "medium" (средний, ступень 02).
2. Еще раз нажмите кнопку LEVEL (9), чтобы перейти с уровня "medium" (средний, ступень 02) на уровень "high" (высокий, ступень 03).
3. Нажмите кнопку LEVEL (9) третий раз, чтобы перейти с уровня "high" (высокий, ступень 03) на уровень "Автоматический" (ступень 04).
4. Если нажать кнопку LEVEL (9) четвертый раз, то Вы вновь вернетесь на уровень "low" (низкий, ступень 01).
⇒ На дисплее индикатор *Выбор диапазона измерения* (15) изменяется соответственно на 01, 02, 03 или 04.

Настройка кривой измерения (дБА / дБС)

Вы можете выбрать показ Ваших измеряемых значений в дБ(А) или дБ(С).

Для того чтобы настроить кривую измерения, действуйте следующим образом:

1. Нажмите кнопку A/C (11), пока на дисплее (2) не будет показываться dB(A) или dB(C).
⇒ Измеряемое значение автоматически согласовывается.

Настройка функции MIN/MAX

С помощью функции MAX/MIN Вы можете зафиксировать либо максимальное, либо минимальное значение актуального измерения. Для того чтобы настроить функцию MAX/MIN, действуйте следующим образом:

1. Нажмите кнопку MAX/MIN (8).
⇒ На дисплее появляется индикация MAX (23).
⇒ Индикатор измеряемых значений (25) замораживается и изменяется только тогда, когда будет измерено новое, более высокое значение.
2. Еще раз нажмите кнопку MAX/MIN (8).
⇒ На дисплее появляется индикация MIN (24).
⇒ Индикатор измеряемых значений (25) замораживается и изменяется только тогда, когда будет измерено новое, более низкое значение.
3. Еще раз нажмите кнопку MAX/MIN (8), чтобы завершить функцию MAX/MIN.

Настройка функции HOLD

С помощью функции HOLD Вы можете зафиксировать актуальное измеряемое значение.

Для того чтобы настроить функцию HOLD, действуйте следующим образом:

1. Нажмите кнопку HOLD (10).
⇒ На дисплее появляется индикация HOLD (17).
⇒ Индикатор измеряемых значений (25) замораживается.
2. Еще раз нажмите кнопку HOLD (10).
⇒ Показывается актуальное измеряемое значение.
⇒ Индикатор HOLD (17) гаснет.

Настройка оценки времени

Вы можете выбрать быструю (FAST) или медленную (SLOW) оценку времени.

- FAST (быстро): 125 мс (оценка сигнала в реальном времени)
- SLOW (медленно): 1 с (средняя оценка сигнала)

Для того чтобы настроить оценку времени, действуйте следующим образом:

1. Нажмите кнопку F/S (7), пока на дисплее не будет показываться нужная оценка времени (FAST, 22 или SLOW, 19).

Включение и выключение подсветки

Устройство имеет опционально подключаемую подсветку.

Для того чтобы включить или выключить подсветку, действуйте следующим образом:

1. Нажмите кнопку *On/Off* с подсветкой (6) 2 раза, чтобы включить подсветку.
2. Еще раз нажмите кнопку *On/Off* с подсветкой (6), чтобы выключить подсветку.

Настройка времени и даты

Вы можете настроить на устройстве время и дату.

Для этого действуйте следующим образом:

- ✓ Устройство выключено.
1. Нажмите кнопку A/C (11) и одновременно включите устройство, параллельно нажав на 3 секунды кнопку *On/Off* (6).
 2. Отпустите кнопку A/C (11), как только на дисплее (2) появится "Set".
⇒ Устройство находится в режиме согласования.
⇒ На дисплее показывается дата.
 3. Еще раз нажмите кнопку A/C (11), чтобы перейти к показу времени.
 4. На дисплее показывается настроенное время.
 5. Нажмите кнопку A/C (11), чтобы настроить минуты.
 6. Для настройки более высокого значения во всех настройках нажмите кнопку *MAX/MIN* (8). Для настройки более низкого значения во всех настройках нажмите кнопку *LEVEL / REC* (9).
 7. Нажмите кнопку A/C (11), чтобы настроить часы.

8. Еще раз нажмите кнопку *A/C* (11), чтобы перейти к дате.
⇒ Сначала Вы можете настроить день.
9. Еще раз нажмите кнопку *A/C* (11), чтобы настроить месяц.
10. Еще раз нажмите кнопку *A/C* (11), чтобы настроить год.
11. Если еще раз нажать кнопку *A/C* (11), на дисплее появляется *rSt-6 -Reset*.
12. Еще раз нажмите кнопку *A/C* (11), чтобы сохранить выполненные изменения.
⇒ Теперь время и дата настроены.

Запись в устройстве рядов измерений (REC / Logging)

1. Нажмите кнопку *HOLD* (10), чтобы зафиксировать значение на дисплее.
2. Затем нажмите кнопку *LEVEL / REC* (9), чтобы активировать функцию записи устройства.
⇒ Зафиксированное значение сохраняется в памяти данных с датой и временем.
⇒ На дисплее появляется "REC".
3. Еще раз нажмите кнопку *HOLD* (10), чтобы вернуться к процессу измерения.

Считывание данных

- ✓ Устройство выключено.
1. Нажмите кнопку *LEVEL / REC* (9) и одновременно включите устройство, нажав кнопку *On/Off* (6).
 2. Отпустите кнопку *LEVEL / REC* (9), как только на дисплее (2) появится "DATA".
 3. Еще раз нажмите кнопку *LEVEL / REC* (9), чтобы просмотреть сохраненные в памяти измеряемые значения.
 4. Затем нажмите кнопку *HOLD* (10) или *MAX/MIN* (8), чтобы считать дату или время.
 5. Если нажать кнопку *LEVEL / REC* (9), то Вы перейдете к следующему сохраненному значению.
 6. Нажмите кнопку *F/S* (7), чтобы выйти из этого режима.

Стирание памяти данных в устройстве

- ✓ Устройство выключено.
1. Нажмите кнопку *HOLD* (10) и одновременно включите устройство, нажав кнопку *On/Off* (6).
 2. Отпустите кнопку *HOLD* (10), как только на дисплее (2) появится "CLA".
⇒ Данные в памяти были стерты.

Монтаж штатива

Устройство имеет 1/4-дюймовую резьбу для штатива. При необходимости Вы можете установить устройство на штатив.

Выключение устройства

1. Удерживайте кнопку *On/Off* (6) нажатой, пока устройство не выключится.
⇒ На дисплее появляется обратный отсчет времени P-3, P-2, P-1, по истечении которого устройство выключится.

Неисправности и неполадки

Устройство было неоднократно проверено во время производства на безупречное функционирование. Если все же возникнут неисправности, то проверьте устройство, как описано ниже.

Устройство не включается:

- Проверьте уровень зарядки батарейки. При необходимости замените батарейку.
- Проверьте правильность расположения батарейки. Проследите за правильной полярностью.
- Ни в коем случае не проводите электрическую проверку самостоятельно, а обратитесь для этого в сервисную службу компании Trotec.

Техобслуживание и ремонт

Замена батареек

Батарейка подлежит замене, если мигает индикатор состояния батарейки (18) или если устройство больше не включается (см. главу "Вставка батарейки").

Калибровка

Устройство имеет заводскую калибровку и оптимально отъюстировано. Для повторной калибровки необходимы специальные вспомогательные средства. По вопросу повторной калибровки обратитесь в сервисную службу компании Trotec.

Чистка

Очищайте устройство увлажненной, мягкой, неворсящейся салфеткой. Следите за тем, чтобы в корпус не попала влага. Не используйте для смачивания салфетки спрей, растворители, спиртосодержащие и абразивные чистящие средства, а пользуйтесь только чистой водой.

Ремонт

Не производите никаких изменений устройства и не вставляйте никаких запчастей. Для ремонта или проверки устройства обратитесь к производителю.

Утилизация

Всегда утилизируйте упаковочные материалы экологически приемлемым способом и в соответствии с действующими местными правилами утилизации.



Символ зачеркнутого мусорного ведра на отслужившем свой срок электрическом и электронном устройстве взят из Директивы 2012/19/ЕС. Он говорит о том, что по окончании срока службы устройства его нельзя выбрасывать в бытовой мусор. Для бесплатного возврата вблизи Вас в распоряжении имеются контейнеры для отслуживших свой срок электрических и электронных устройств. Адреса Вы можете получить в Вашем городском или коммунальном управлении. Для многих стран ЕС Вы можете также на нашем веб-сайте <https://hub.trotec.com/?id=45090> получить информацию о других возможностях возврата. В противном случае обратитесь в имеющую официальное разрешение компанию по утилизации отслуживших устройств в Вашей стране.

В результате раздельного сбора отслуживших свой срок электрических и электронных устройств должны быть достигнуты повторное использование, утилизация материалов и другие формы утилизации отслуживших свой срок устройств, а также предотвращены негативные последствия при утилизации возможно содержащихся в устройствах опасных материалов на окружающую среду и здоровье людей.



Батарейки и аккумуляторы не выбрасываются в бытовой мусор, а в Европейском Союзе – согласно Директиве 2006/66/ЕГ ЕВРОПЕЙСКОГО ПАРЛАМЕНТА И СОВЕТА от 06 сентября 2006 года по батарейкам и аккумуляторам – подвергаются квалифицированной утилизации. Просим утилизировать батарейки и аккумуляторы в соответствии с законодательными положениями.

Trotec GmbH

Grebener Str. 7
D-52525 Heinsberg

☎ +49 2452 962-400

☎ +49 2452 962-200

✉ info@trotec.com

www.trotec.com