

BM31

SV

BRUKSANVISNING
FUKTINDIKATOR



Innehållsförteckning

Information om bruksanvisningen 1
 Information om apparaten 1
 Tekniska data 2
 Säkerhet 3
 Transport och lagring 3
 Mätprincip 4
 Manövrering 5
 Underhåll och reparation 6
 Kassering 6
 Försäkran om överensstämmelse 6

Information om bruksanvisningen

Symboler



Fara!

Informerar om faror som kan leda till skador.



Akta!

Informerar om faror som kan leda till sakskador.

Den aktuella versionen av bruksanvisningen finns under: www.trotec.de

Rättsligt meddelande

Denna publikation ersätter samtliga tidigare versioner. Ingen del av denna publikation får på något sätt reproduceras eller med elektroniska system bearbetas, mångfaldigas eller spridas, utan skriftligt medgivande av TROTEC®. Rätten till tekniska ändringar förbehålls. Med ensamrätt. Varumärken kommer att nämnas fritt utan ersättning i enlighet med den fria förfoganderätten och skrivs i enlighet med ägarens intentioner. Alla varumärken är registrerade.

Vi förbehåller oss rätten till konstruktionsändringar liksom ändringar när det gäller färg och form i produktionsförbättrande syfte.

Leveransomfånget kan avvika från det avbildade. Föreliggande dokument har tagits fram med största omsorg. TROTEC® tar inte något ansvar för eventuella fel eller utlämnanden.

Beräkningen av validerade mätresultat, slutsatser och därifrån avledda åtgärder ligger helt och hållet i användarens eget ansvar. TROTEC® garanterar inte för de beräknade mätvärdenas resp. mätresultatens riktighet. Dessutom påtar sig TROTEC® inget ansvar för eventuella fel eller skador som uppstår till följa av att de beräknade mätvärdena används. © TROTEC®

Information om apparaten

Beskrivning av apparaten

Den dielektriska fuktindikatorn används för snabb, indikativ och förstöringsfri lokalisering av fuktighet eller fuktighetsfördelningar.

Mätinstrumentet är lämpligt för att i förväg ta reda på olika byggmaterials ytbeläggningar i anslutning till CM-mätningar. Genom fuktindikationen kan man ta reda på vilka mätställen som ger störst utslag och därmed är lämpade för materialprovtagning för CM-mätningar.

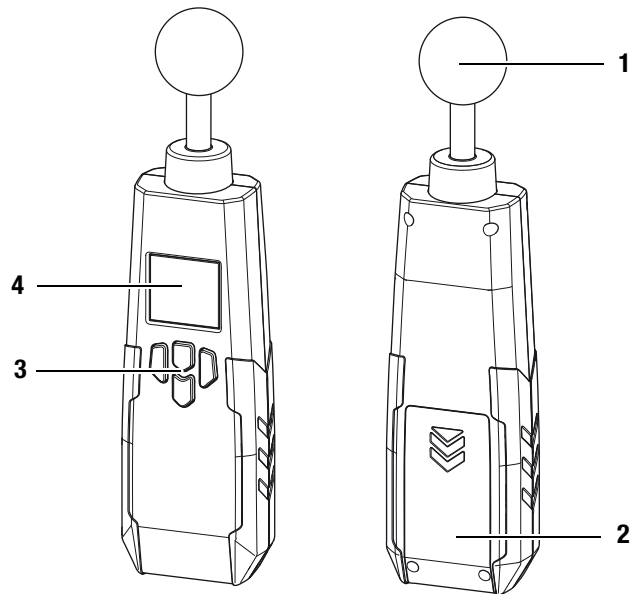
För bedömningen av mätningarna står dessutom en Min/Max-funktion till förfogande.

Den första mätningen efter påsättningen är automatiskt en mätning för kalibrering.

Mätinstrumentet förfogar över en displaybelysning som kan sättas på.

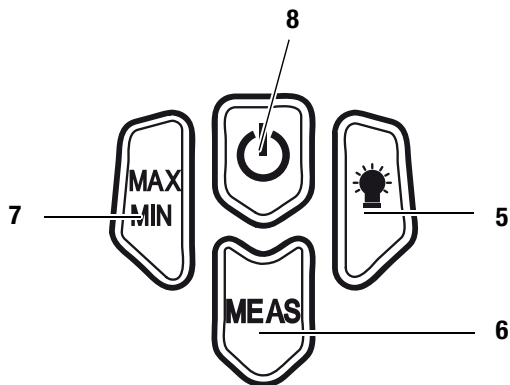
En avstängningsautomatik när apparaten inte används skötar batterierna.

Bild på apparaten



Nr	Manövreringselement
1	Sensor
2	Batterifack med lock
3	Manövreringselement
4	Display

Manövreringselement



Nr	Manövreringselement
5	Ljusknapp
6	MEAS-knapp
7	Min/Max-knapp
8	På/Av-knapp

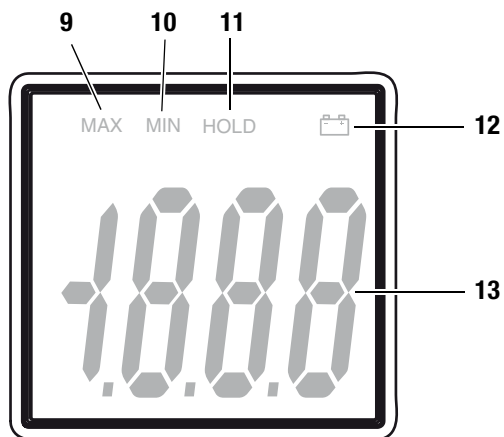
Tekniska data

Modell:	BM31
Vikt:	190 g
Mått (L x B x H):	190 mm x 55 mm x 32 mm
Mätområde:	0 till 100 digit
Mätprincip:	dielektrisk
Mätområde upplösning:	1 digit
Inträngningsdjup:	5 till 40 mm
Drifttemperatur:	0 till 40 °C
Lagertemperatur:	-20 till 70 °C
Strömförsörjning:	1 styck alkaliskt batteri 9 V
Avstängning apparat:	Efter 30 sekunders inaktivitet

Leveransens omfattning

- 1 x fuktindikator BM31
- 1 x batteri 9 V
- 1 x kortanvisning

Display



Nr	Visningselement
9	Indikator för MAX
10	Indikator för MIN
11	Indikator för HOLD
12	Indikator för mätvärde
13	Indikator för batteri

Säkerhet

Läs igenom denna bruksanvisning noggrant innan apparaten används och förvara den alltid i närheten av apparaten!

- Använd inte apparaten i olje-, svavel-, klor- eller salthaltiga atmosfärer.
- Använd inte apparaten i närheten av öppna elektriska ledningar.
- Använd inte apparaten i närheten av medicintekniska apparater (t.ex. pacemaker)
- Skydda apparaten mot permanent direkt solljus.
- Ta inte bort några säkerhetstecken, klistermärken eller etiketter från apparaten. Håll alla säkerhetstecken, klistermärken och etiketter i läsbart skick.
- Beakta lager- och driftvillkoren (se kapitlet Tekniska data).

Ändamålsenlig användning

Använd endast apparaten för mätning av fuktigheten på komponenter inom det mätområdet som anges i tekniska data. För att använda apparaten på ett ändamålsenligt sätt ska endast tillbehör som kontrollerats av TROTEC® resp. reservdelar som kontrollerats av TROTEC® användas.

Ändamålsenlig användning

Använd inte apparaten i explosionsfarliga områden eller för mätningar i vätskor eller på spänningsförande delar. Använd inte apparaten för mätningar på metalliska komponenter. För skador som uppkommer till följd av icke ändamålsenlig användning påtar sig TROTEC® inget ansvar. I detta fall kan inga garantianspråk ställas. Egenmäktiga konstruktionsändringar liksom till- eller ombyggnationer på apparaten tillåts inte.

Personalkvalifikation

Personer som använder denna apparat måste:

- ha läst och förstått bruksanvisningen, särskilt kapitlet Säkerhet.

Restrisker



Fara!

Låt inte förpackningsmaterialet ligga framme på ett oaksamt sätt. Det kan utgöra en farlig leksak för barn.



Fara!

Apparaten är inte en leksak och får inte hamna i barns händer.



Fara!

Det kan utgå faror från denna apparat om personer som inte undervisats använder den på ett felaktigt eller icke ändamålsenligt sätt. Beakta personalkvalifikationerna.



Akta!

För att undvika skador på apparaten får den inte utsättas för extrema temperaturer, extrem luftfuktighet eller väta.



Akta!

Använd inga skarpa rengöringsmedel, skurmedel eller lösningsmedel för att rengöra apparaten.

Transport och lagring

Transport

För transporten av apparaten ska en lämplig väska användas för att skydda apparaten från yttre inverkan.

Lagring

Följ följande lagringsvillkor när apparaten inte används:

- torrt,
- på en plats skyddad mot damm och direkt solljus,
- ev. ska ett plastskydd användas för att skydda mot damm.
- Lagringstemperaturen motsvarar det område som anges i kapitlet Tekniska data.
- Vid längre lagring måste batterierna tas ut.

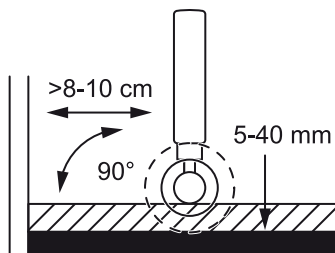
Mätprincip

Mätningen sker enligt den dielektriska mätprincipen. Vid mätningen beräknas materialets dielektriska konstant.

Beakta följande

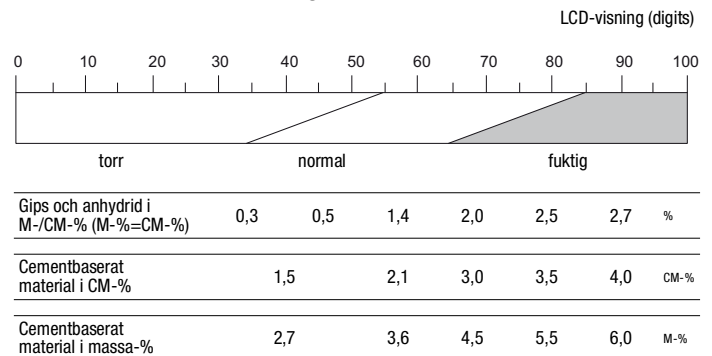
- Mätresultaten bör endast användas som orienterade fuktighetsmätning.
- Mätvärdena som visas är så kallade enhetslösa digit-värden mellan 0-100. Det handlar inte om fuktuppgifter i massa- eller volym-%!
- Mätvärdet storlek resulterar ur den beräknade dielektriska konstanten hos materialet. Torr luft har en konstant på 1, vatten har en på 80. Ju mer fukt det finns i materialet, desto högre är värdet som visas.
- En annan faktor som har ett avgörande inflytande på mätvärdet är materialets råtäthet. Ju högre råtätheten är, desto högre är mätvärdet.
- Apparatus inträngningsdjup ligger, beroende på materialets råtäthet och fuktighetsgrad, mellan 5 och 40 mm. Det går inte att ta fram värden för zoner som ligger djupare.

Störmoment



- Kulhuvudet måste alltid hållas lodrätt mot materialet under mätningen och tryckas tätt mot ytan som ska mätas, utan att lutas.
- Ojämn underlag visar alltid ett för lågt mätvärde.
- Om materialet är tunnare än 2 cm finns det risk för att fuktighetsvärdena på angränsande material påverkar mätvärdet.
- Materialtillägg och deras koncentration, t.ex. golvmassa eller betong kan påverka mätvärdet.

Jämförelsetabell materialfuktighet



CM-% = procentsats genom kalcium-karbid-metoden

M-% = massa-%

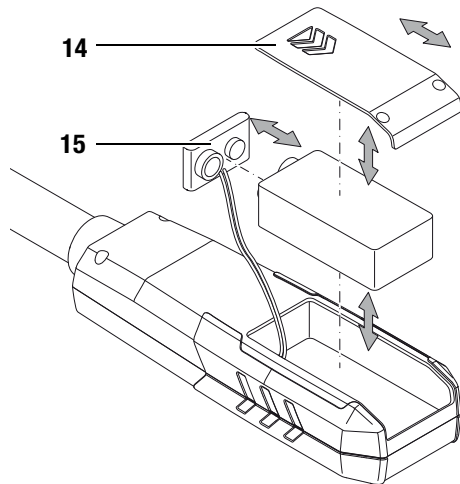
- Före mätningen skall mätstället rengöras från föroreningar (t.ex. färgrester och damm).
- Om det finns metall i materialet som ska mätas (t.ex. spik, skruv, ledningar, rör etc.) och metallen befinner sig inom sensorns mätradie, stiger mätvärdet plötsligt på grund av reflektioner.
- Om kulhuvudet placeras i hörn (t.ex. fönsterkarmar) blir mätvärdet alltid högre eftersom mer substans befinner sig i kulhuvudets strålningsfält. Därför måste ett avstånd på minst 8 till 10 cm från hörnet hållas.

Manövrering

Sätta i batteriet

**Akta!**

Försäkra dig om att ytan på apparaten är torr och att apparaten är avstängd.



1. Skjut locket (14) från apparaten i pilens riktning.
2. Anslut det nya batteriet med batteriklämman (15) med polerna åt rätt håll.
3. Skjut på locket (14) igen på apparaten.

Påsättning

- Tryck på På/Av-knappen (8).
 - Displayen sätts på.
 - Apparaten kalibreras automatiskt.
 - Apparaten är driftklar.

Information:

Beakta att om man flyttar apparaten från en kall till en varm miljö kan det leda till att det bildas kondens på apparatens ledarkretskort. Denna fysikaliska effekt kan inte undvikas och ger en förfalskad mätning. Displayen visar i detta fall inga eller felaktiga mätvärden. Vänta i några minuter tills apparaten har ställts in sig på de förändrade villkoren innan mätningen genomförs.

Kalibrera mätinstrumentet

Varje gång mätinstrumentet sätts på sker en kalibrering.

1. Ta tag i mätinstrumentet så långt bak som möjligt och håll det i ena handen (räfflat gummi).
2. Rikta mätinstrumentet bort från kroppen och andra föremål i rummet.
3. Tryck på MEAS-knappen (6) tills kalibreringen har avslutats.
 - I displayen blinkar indikatorn *CAL*.
 - Efter ca 5 sekunder slutar det blinka.
 - Kalibreringen är då klar.
 - Nästa mätning kan nu genomföras.

Genomföra mätning

1. Placera mätinstrumentet lodrätt mot komponenten.
2. Håll MEAS-knappen (6) tryckt tills önskat mätintervall har avslutats.
3. Släpp MEAS-knappen (6) igen.
 - Visningen *HOLD* (11) visas på displayen.
 - Det senaste mätvärdet visas.
 - För en så kallad fukt-scan för man apparaten över ytan som ska mätas utan att den sätts ner. Håll då MEAS-knappen (6) tryckt hela tiden och titta på digit-värdet som visas i displayen för att se om det förekommer förändringar.

MAX/MIN-funktion

1. Tryck på MAX/MIN-knappen (7) före en mätning.
 - I displayen visas indikatorn *MAX* (9).
2. Tryck på nytt på MAX/MIN-knappen (7).
 - I displayen visas indikatorn *MIN* (10).
3. Genomför mätningen med önskad inställning.

Information:

Under mätningen visas endast det högsta resp. lägsta uppmätta värdet.

Sätta på displaybelysningen

1. Sätt på mätinstrumentet.
2. Tryck på Ljus-knappen (5).
 - Displaybelysningen sätts på.
3. Tryck på nytt på Ljus-knappen (5).
 - Displaybelysningen stängs av.

Avstängning

Mätinstrumentet stängs av automatiskt om det inte använts under 30 minuter.

- Tryck på På/Av-knappen (8).
 - Apparaten stängs av.

Underhåll och reparation

Batteribyte

Ett batteribyte är nödvändigt om indikatorn för batteriet (12) tänds i displayen eller om apparaten inte längre kan sättas på. Se Sätta i batteriet på sidan 5.

Rengöring

Rengör apparaten med en fuktig, mjuk och luddfri trasa. Se till att det inte tränger in fukt i huset. Använd inga sprayer, lösningsmedel, alkoholhaltiga rengöringsmedel eller skurmedel, utan endast rent vatten för att fukta trasan.

Reparation

Gör inga ändringar på apparaten. Öppna aldrig apparatens hus och montera aldrig reservdelar. Kontakta tillverkaren för reparation eller kontroll av apparaten.

Kassering



Elektroniska apparater får ej kastas i hushållsavfall, utan måste i enlighet med EUROPAPARLAMENTETS OCH RÅDETS direktiv 2002/96/EG av den 27 januari 2003 om avfall som utgörs av eller innehåller elektriska eller elektroniska produkter omhändertas på ett fackmässigt sätt. Vi ber dig därför att lämna in uttjänta apparater för omhändertagande i enlighet med gällande lagar.

Försäkran om överensstämmelse

i enlighet med EG-direktiv lågspänning 2006/95/EG och EG-direktiv 2004/108/EG om elektromagnetisk kompatibilitet. Härmed förklarar vi att fuktindikator BM31 har utvecklats, konstruerats och tillverkats i enlighet med nämnda EG-direktiv.

CE-märkningen finns på apparatens baksida.

Tillverkare:
Trotec GmbH & Co. KG
Grebbener Straße 7
D-52525 Heinsberg

Telefon: +49 2452 962-400
Fax: +49 2452 962-200
E-post: info@trotec.com

Heinsberg, 2014-03-31



VD: Detlef von der Lieck

Trotec GmbH & Co. KG

Grebener Str. 7
D-52525 Heinsberg

☎ +49 2452 962-400

☎ +49 2452 962-200

info@trotec.com

www.trotec.com