

SV

BRUKSANVISNING
FUKTINDIKATOR



Innehållsförteckning

Information om bruksanvisningens användning	2
Säkerhet.....	2
Information om apparaten	4
Transport och lagring	5
Drift	5
Mätprincip dielektrisk	6
Underhåll och reparation.....	8
Fel och störningar.....	8
Kassering	8

Information om bruksanvisningens användning

Symboler



Varning för elektrisk spänning

Denna symbol gör uppmärksam på att det finns risk för liv och hälsa pga. elektrisk spänning.



Varning

Detta signalord betecknar en risk med medelsvår riskgrad som kan leda till döden eller allvarliga personskador om den inte undviks.



Akta

Detta signalord betecknar en risk med låg riskgrad som kan leda till lätta eller mindre personskador om den inte undviks.

Information

Detta signalord betecknar viktig information (t.ex. materiella skador), men ingen risk för liv och lem.



Info

Hänvisningar med denna symbol hjälper dig att snabbt och säkert kunna utföra ditt arbete.



Följ anvisningen

Hänvisningar med denna symbol gör uppmärksam på att bruksanvisningen måste beaktas.

Den aktuella bruksanvisningen och EU-försäkran om överensstämmelse kan du ladda ner från följande länk:



BM31



<https://hub.trotec.com/?id=43574>

Säkerhet

Läs noggrant igenom denna anvisning före idrifttagning/ användning av apparaten och förvara den alltid i uppställningsplatsens/apparatens omedelbara närhet.



Varning

Läs alla säkerhetsföreskrifter och anvisningar.

Att inte iaktta säkerhetsföreskrifter och anvisningar kan orsaka elstötar, brand och/eller allvarliga personskador.

Förvara alla säkerhetsföreskrifter och anvisningar på ett säkert ställe för framtida användning.

- Använd inte apparaten i explosionsfarliga utrymmen eller områden och ställ inte heller upp den där.
- Använd inte apparaten i aggressiva atmosfärer.
- Doppa inte apparaten i vatten. Undvik att vätskor kommer in i apparatens inre.
- Apparaten får endast användas i torr omgivning och under inga omständigheter vid regn eller vid en relativ luftfuktighet som ligger över driftvillkoren.
- Skydda apparaten mot permanent direkt solljus.
- Utsätt inte apparaten för kraftiga vibrationer.
- Öppna inte apparaten.
- Ta inte bort några säkerhetstecken, klistermärken eller etiketter från apparaten. Håll alla säkerhetstecken, klistermärken och etiketter i läsbart skick.
- Använd inte apparaten i närheten av medicintekniska apparater (t.ex. pacemaker).
- Använd inte apparaten i närheten av öppna elektriska ledningar.
- Ladda aldrig batterier som inte är uppladdningsbara.
- Olika batterityper och nya och begagnade batterier får inte användas tillsammans.
- Sätt i batterierna i batterifacket med polerna åt rätt håll.
- Ta ut urladdade batterier. Batterier innehåller miljöfarliga ämnen. Avfallshantera batterierna enligt nationella lagar (se kapitel Avfallshantering).
- Ta ut batterierna ur apparaten när du inte ska använda den en längre tid.

- Kortslut aldrig batteriklämmorna i batterifacket!
- Svälj aldrig ett batteri! När du sväljer ett batteri, kan allvarliga inre brännskador/frätskador uppstå inom loppet av 2 timmar! Frätskador kan leda till dödsfall!
- När du misstänker att ett batteri har svalts eller kommit in i kroppen på annat sätt - uppsök omedelbart läkare!
- Håll barn borta från nya eller begagnade batterier eller ett öppet batterifack.
- Beakta förvarings- och driftvillkoren (se kapitel Tekniska data).

Ändamålsenlig användning

Använd endast apparaten för mätning av fuktigheten i trä och byggmaterial inom det mätområde som anges i tekniska data.

En användning av apparaten utöver den ändamålsenliga användningen gäller som felanvändning.

Förutsebar felanvändning

Använd inte apparaten i explosionsfarliga områden eller för mätningar i vätskor eller på spänningsförande delar.

Egenmäktiga konstruktionsändringar, till- eller ombyggnationer på apparaten tillåts inte.

Personalkvalifikation

Personer som använder denna apparat måste:

- ha läst och förstått bruksanvisningen, särskilt kapitel Säkerhet.

Restrisker



Varning för elektrisk spänning

Det finns risk för kortslutning genom vätskor som tränger in i huset!

Doppa inte apparaten och tillbehöret i vatten. Se till att inget vatten eller andra vätskor kan tränga in i huset.



Varning för elektrisk spänning

Arbeten på elektriska komponenter får endast genomföras av ett specialföretag med behörighet.



Varning

Risk för kvävning!

Låt inte förpackningsmaterialet ligga framme på ett oaksamt sätt. Det kan utgöra en farlig leksak för barn.



Varning

Apparaten är inte en leksak och får inte hamna i barns händer.



Varning

Det kan utgå faror från denna apparat om personer som inte undervisats använder den på ett felaktigt eller icke ändamålsenligt sätt! Beakta personalkvalifikationerna!



Akta

Håll tillräckligt avstånd från värmekällor.

Information

För att undvika skador på apparaten får den inte utsättas för extrema temperaturer, extrem luftfuktighet eller väta.

Information

Använd inga starka rengöringsmedel, skurmedel eller lösningsmedel för att rengöra apparaten.

Information om apparaten

Beskrivning av apparaten

Den dielektriska fuktindikatorn används för snabb, indikativ och icke-destruktiv lokalisering av fuktighet eller fuktighetsfördelningar.

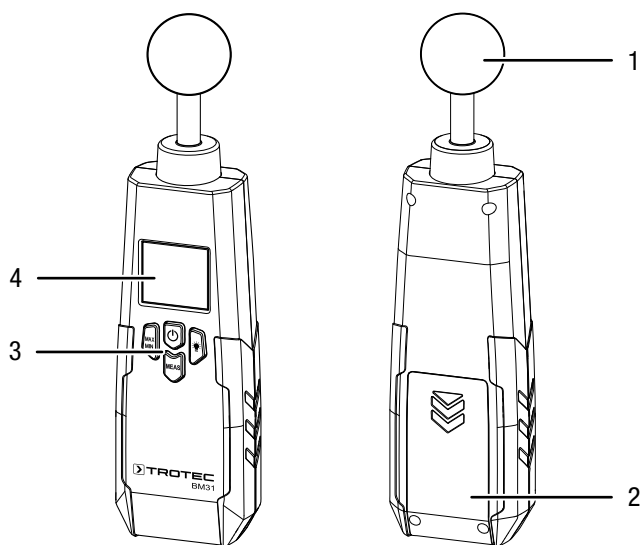
Mätaren är lämplig för att i förväg ta reda på olika byggmaterials ytbeläggningar i anslutning till CM-mätningar. Genom fuktindikationen kan man ta reda på vilka mätställen som ger störst utslag och därmed är lämpade för materialprovtagning för CM-mätningar.

För bedömningen av mätningarna finns en MAX/MIN-funktion.

Mätaren har en displaybelysning som kan sättas på.

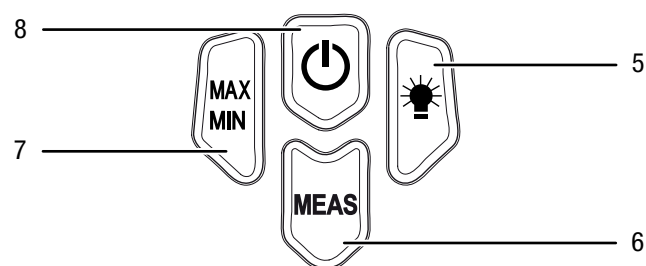
En avstängningsautomatik när apparaten inte används skötar batterierna.

Bild på apparaten



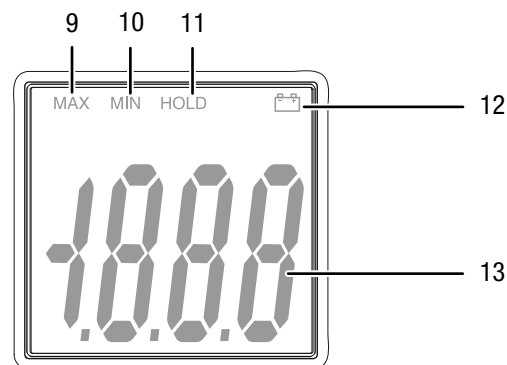
Nr	Beteckning
1	Sensor
2	Batterifack med lock
3	Manöverelement
4	Display

Manöverelement



Nr	Beteckning
5	Knappen <i>Ljus</i>
6	Knappen <i>MEAS</i>
7	Knappen <i>MAX/MIN</i>
8	Knappen <i>På/Av</i>

Display



Nr	Beteckning
9	Indikatorn <i>MAX</i>
10	Indikatorn <i>MIN</i>
11	Indikatorn <i>HOLD</i>
12	Indikatorn <i>Batteri</i>
13	Indikatorn <i>Mätvärde</i>

Teknisk information

Parameter	Värde
Modell	BM31
Mätprincip:	dielektrisk
Mätområde:	0 till 100 digit
Mätområde upplösning:	1 digit
Inträngningsdjup	5 till 40 mm
Drifttemperatur:	0 till 40 °C
Förvaringstemperatur:	-20 till 70 °C
Strömförsörjning:	1 x blockbatteri 9 V
Automatisk avstängning:	efter ca 30 sekunders inaktivitet
Vikt:	190 g
Mått: (höjd x bredd x djup)	190 x 55 x 32 mm

Leveransomfattning

- 1 x apparat BM31
- 1 x kortanvisning

Transport och lagring

Information

Apparaten kan skadas om den förvaras eller transporteras osakkunnigt. Läs informationen om apparatens transport och förvaring.

Transport

För transporten av apparaten ska en lämplig väska användas för att skydda den från yttre inverkan.

Förvaring

Följ följande förvaringsvillkor när apparaten inte används:

- torrt och skyddat mot frost och hetta
- på en plats skyddad mot damm och direkt solljus
- förvaringstemperaturen motsvarar Tekniska data
- inga batterier i apparaten

Drift

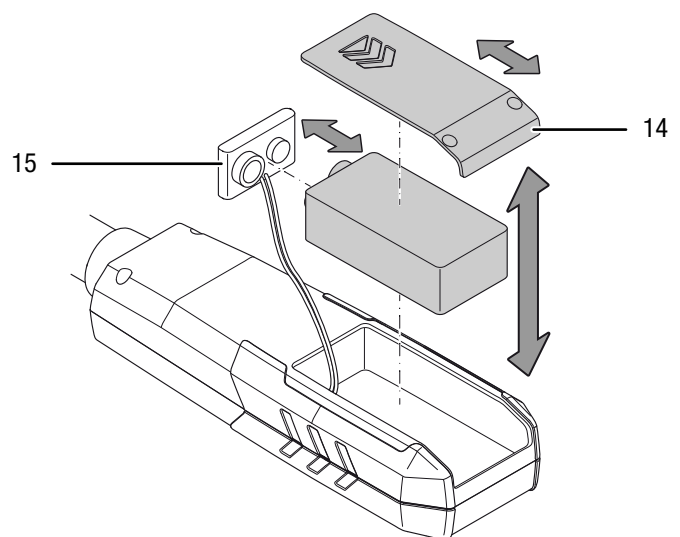
Sätta i batteriet

- Sätt i batteriet före det första användningstillfället. Observera uppgifterna i den tekniska informationen.

Information

Försäkra dig om att ytan på apparaten är torr och att apparaten är avstängd.

1. Öppna batterifacket på baksidan genom att skjuta ner skyddet (14).
2. Anslut 9 V blockbatteriet till batteriklämman (15) med polerna åt rätt håll.
3. Sätt i batteriet med batteriklämman i batterifacket.
4. Sätt tillbaka skyddet (14) på batterifacket.



Slå på apparaten



Info

Beakta att om man flyttar apparaten från en kall till en varm miljö kan följden bli att det bildas kondens på apparatens kretskort. Denna fysikaliska effekt som inte kan undvikas ger en förfalskad mätning. Displayen visar i detta fall inga eller felaktiga mätvärden. Vänta i några minuter tills apparaten har ställt in sig på de förändrade villkoren innan mätningen genomförs.

1. Tryck på knappen *På/Av* (8).
⇒ Displayen startar.

Kalibrera mätaren



Info

Den första mätningen efter påslagningen är automatiskt en mätning för kalibrering.

1. Ta tag i mätaren så långt bak som möjligt och håll den i ena handen (räfflat gummi).
2. Rikta mätaren bort från kroppen och andra föremål i rummet.
3. Håll knappen *MEAS* (6) intryckt.
 - ⇒ Indikatorn *CAL* blinkar på displayen i ca 5 sekunder i indikatorn *Mätvärde* (13).
 - ⇒ När indikatorn *CAL* inte blinkar längre har kalibreringen avslutats.
4. Släpp knappen *MEAS* (6) igen.
 - ⇒ Apparaten är driftklar.

Genomföra mätning

1. Placera mätaren lodrätt på komponenten.
2. Håll knappen *MEAS* (6) intryckt tills önskat mätintervall har avslutats.
3. Släpp knappen *MEAS* (6) igen.
 - ⇒ Indikatorn *HOLD* (10) visas på displayen.
 - ⇒ Det senaste mätvärdet visas i indikatorn *Mätvärde* (13).

Genomföra fukt-scan

1. Placera mätaren lodrätt på komponenten.
2. För apparaten över ytan som ska mätas utan att sätta ner den. Håll knappen *MEAS* (6) intryckt.
3. Kontrollera om mätvärdet som visas ändras.
4. Släpp knappen *MEAS* (6) igen.
 - ⇒ Indikatorn *HOLD* (10) visas på displayen.
 - ⇒ Det senaste mätvärdet visas i indikatorn *Mätvärde* (13).

MAX/MIN-funktion

1. Tryck på knappen *MAX/MIN* (7) **innan** du börjar med mätningen.
 - ⇒ Indikatorn *MAX* (9) visas på displayen.
 - ⇒ Under mätningen visas det högsta uppmätta värdet.
2. Tryck på knappen *MAX/MIN* (7) igen **innan** du börjar med mätningen.
 - ⇒ Indikatorn *MIN* (10) visas på displayen.
 - ⇒ Under mätningen visas det lägsta uppmätta värdet.
3. Genomför mätningen med önskad inställning.

Slå på displaybelysningen

1. Tryck på knappen *Ljus* (5).
 - ⇒ Bakgrundsbelysningen är aktiverad.
2. Tryck på knappen *Ljus* (5) igen.
 - ⇒ Bakgrundsbelysningen är avaktiverad.

Stänga av apparaten



Info

Apparaten stängs av automatiskt efter 30 minuters inaktivitet.

Så här stänger du av apparaten manuellt:

1. Tryck på knappen *På/Av* (8).
 - ⇒ Apparaten är avstängd.

Mätprincip dielektrisk

Denna mätare används för en ungefärlig bestämning av fukthalten i trä och andra material enligt den dielektriska principen. Användningsområden är icke-desktruktiv fuktbestämning i sågat virke, byggträ, ved och mineraliska byggmaterial.

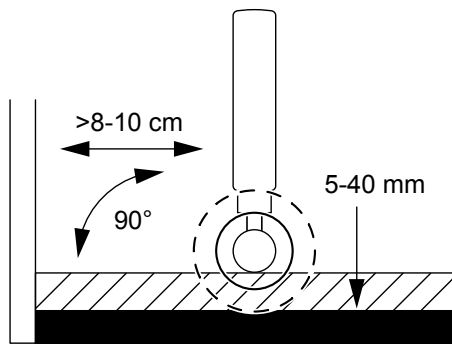
Den dielektriska mätmetoden är en indirekt mätmetod, där man med hjälp av mätmateriallets dielektriska förändring kan dra slutsatser om fukthalten.

Allmänna användningsanvisningar

Behöver du exakta fuktvärden för materialet, rekommenderas en extra kontrollmätning enligt Darr-metoden. Särskilt när den exakta träfuktigheten ska fastställas vid andra trätemperaturer eller med hänsyn till typ och råtäthet för en bestämd trätyp, rekommenderas att använda en mätare för träfukt med temperaturutjämnning och urvalsmöjlighet för specifik kalibrering av trätyp.

- Mätresultaten bör endast användas som orienterande fuktighetsmätning.
- Mätvärdena som visas är så kallade enhetslösa digitvärden mellan 0-100. Det handlar inte om fuktuppgifter i massa- eller volym-%!
- Mätvärdet storlek resulterar ur den beräknade dielektriska konstanten hos materialet. Torr luft har en konstant på 1, vatten har en på 80. Ju mer fukt det finns i materialet, desto högre är värdet som visas.
- En annan faktor som har ett avgörande inflytande på mätvärdet är materialets råtäthet. Ju högre råtätheten är, desto högre är mätvärdet.

Användningsanvisningar för mätning av materialfukt

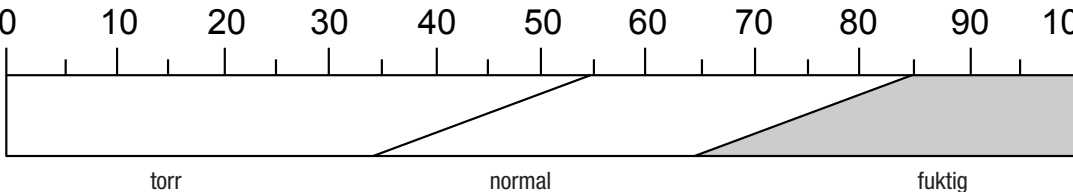


För att snabbt fastställa materialets fukthalt behövs inga fler inställningar på mätaren. Vid bedömningen av mätresultat måste hänsyn tas till att olika faktorer kan påverka mätresultaten:

- Genomföra mätningen
 - Om kulhuvudet placeras i hörn (t.ex. fönsterkarmar) blir mätvärdet alltid högre eftersom mer substans befinner sig i mät huvudets ströfält. Därför måste ett avstånd på minst 8 till 10 cm från hörnet hållas.
 - Håll kulhuvudet alltid vertikalt mot mät materialet under mätningen. Tryck kulhuvudet hårt mot ytan som ska mätas.
- Mätdjup
 - Apparats inträngningsdjup ligger, beroende på materialets rådensitet och fuktighetsgrad, mellan 5 och 40 mm. Det går inte att ta fram värden för zoner som ligger djupare.
- Materialets beskaffenhet
 - Närvaron av lösliga salter i mät materialet kan förfalska mätresultatet. Ju mer salter det finns, desto högre blir materialets ledningsförmåga och så även mätvärdet.
 - Mät om möjligt inte trä med en trätemperatur under -5 °C. För låga trätemperaturer förfalskar mätresultatet.
 - Materialtillägg och deras koncentration, t.ex. golvmassa eller betong, kan påverka mätvärdet.
 - I idealfall bör materialet vara homogent och utan luftinneslutningar.
- Elektriskt ledande material eller elektriska fält
 - Om ett byggmaterial innehåller elektriskt ledande material har bygg materialet en förhöjd dielektricitetskonstant som simulerar höga fuktighetsvärden. Vid mätningen visas därför ett för högt mätvärde.
 - Om det finns metall i materialet som ska mätas (t.ex. spikar, skruvar, ledningar, rör etc.) och metallen befinner sig inom sensorns mätradius, stiger mätvärdet plötsligt på grund av kraftiga reflektioner.
 - Genom en visuell kontroll går det i regel inte att se om det finns elektriskt ledande material i bygg materialet. Till de större felkällorna räknas då särskilt armeringar, laminerad metall och ledande isoleringsmaterial som slagg i tak med träbalkar. Särskilt hos isoleringsmaterial med laminerad metall feltolkas mätvärdena ibland.
 - Undvik statisk uppladdning av mät materialet genom friktion. Statisk uppladdning förfalskar mätresultatet.
 - Vid en träfuktighet som är lägre än 10 % RF kan elektrostatiska krafter förekomma på mät materialet. På så sätt kan mätresultatet förfalskas. Erfarenheten säger att det förekommer vid utgången på anläggningar för fanertorkning. Förhindra den statiska uppladdningen genom att jorda på lämpligt sätt.
 - I idealfall bör det vid mätningen inte finnas några störande elektriska fält och helst inget elektriskt ledande material i mät materialet.
- Ytans beskaffenhet
 - Före mätningen måste mätstället rengöras från föroreningar (t.ex. färgrester och damm).
 - Oljiga och/eller vattniga träskyddsmedel påverkar mätresultatet.
 - Ojämna underlag kommer alltid att visa ett för lågt mätvärde.
 - I idealfall bör mät materialets yta vara slät så att mätsonden kan ligga på helt.
- Fuktfördelning
 - Om materialet är tunnare än 2 cm finns det risk för att fuktighetsvärdena på angränsande materialskikt påverkar mätvärdet.
 - I idealfall bör fuktfördelningen i mät materialet vara så jämn som möjligt.

Kvantitativa uttalanden om fukthalten på mineraliskt mätmaterial är endast möjliga med hjälp av Darr-metoden eller CM-metoden.

Jämförelsetabell materialfuktighet

							LCD-display (digits)
							
	0,3	0,5	1,4	2,0	2,5	2,7	%
Gips och anhydrid i M-/CM-% (M-%=CM-%)							
Cementbaserat material i CM-%							
Cementbaserat material i massa-%							

CM-% = procentsats genom kalcium-karbid-metoden

M-% = massa-%

Underhåll och reparation

Batteribyte

Batteriet måste bytas ut när indikatorn för batteriet (9) visas i displayen eller om apparaten inte längre kan startas (se kapitlet Användning, avsnittet Sätta i batteriet).

Rengöring

Rengör apparaten med en fuktig, mjuk och luddfri trasa. Se till att det inte tränger in fukt i huset. Använd inga sprayer, lösningsmedel, alkoholhaltiga rengöringsmedel eller skurmedel, utan endast rent vatten för att fukta trasan.

Reparation

Gör inga ändringar på apparaten och montera inga reservdelar. Kontakta tillverkaren för reparation eller kontroll av apparaten.

Fel och störningar

Det har kontrollerats flera gånger under tillverkningen att apparaten fungerar felfritt.

Om funktionsfel trots det uppträder kontakter du tillverkaren för reparation eller kontroll av apparaten.

Kassering

Avfallshantera alltid förpackningsmaterial miljövänligt och enligt gällande lokala bestämmelser för avfallshantering.



Symbolen med en överstruken soptunna på uttjänt elektrisk eller elektronisk utrustning anges i direktiv 2012/19/EU. Den innebär att denna inte får kasseras i hushållssoporna. För kostnadsfri återlämning finns lokala uppsamlingsplatser för uttjänt elektrisk eller elektronisk utrustning. Adresserna finns att få hos de lokala myndigheterna. I många EU-länder kan du få mer information om återlämningsmöjligheterna på vår webbsida <https://hub.trotec.com/?id=45090>. Kontakta annars ett officiellt återvinningsföretag för uttjänta apparater som är auktoriserat i ditt land.

Genom den separata uppsamlingen av avfall av elektrisk och elektronisk utrustning, ska återanvändning, materialåtervinning resp. andra former av återvinning av avfallsutrustning såväl som negativa följder på miljön och människors hälsa vid kassering av eventuella farliga ämnen i utrustningen, undvikas.



Batterier och ackumulatorer får ej kastas i hushållsavfall, utan måste i enlighet med EUROPAPARLAMENTETS OCH RÅDETS direktiv 2006/66/EG av den 6 september 2006 om batterier och ackumulatorer omhändertas på ett fackmässigt sätt. Avfallshantera batterier och ackumulatorer enligt gällande lagstadgade bestämmelser.

Trotec GmbH

Grebener Str. 7
D-52525 Heinsberg

☎ +49 2452 962-400

☎ +49 2452 962-200

✉ info@trotec.com

www.trotec.com