

NL

BEDIENINGSHANDLEIDING
VOCHTIGHEIDSMEEETAPPARAAT



Inhoudsopgave

Opmerkingen m.b.t. de bedieningshandleiding	2
Veiligheid	2
Informatie over het apparaat	4
Transport en opslag	5
Bediening	5
Meetprincipe	9
PC-software	10
Onderhoud en reparatie	11
Defecten en storingen	11
Recycling	12

Opmerkingen m.b.t. de bedieningshandleiding**Symbolen****Waarschuwing voor elektrische spanning**

Dit symbool wijst op gevaren voor het leven en de gezondheid van personen door elektrische spanning.

**Waarschuwing**

Dit signaalwoord wijst op een gevaar met een middelmatige risicograad, dat indien niet vermeden de dood of zwaar letsel tot gevolg kan hebben.

**Voorzichtig**

Dit signaalwoord wijst op een gevaar met een lage risicograad, dat indien niet vermeden gering of matig letsel tot gevolg kan hebben.

Let op

Het signaalwoord wijst op belangrijke informatie (bijv. op materiële schade), maar niet op gevaren.

**Info**

Aanwijzingen met dit symbool helpen u bij het snel en veilig uitvoeren van uw werkzaamheden.

**Handleiding opvolgen**

Aanwijzingen met dit symbool wijzen u erop dat de bedieningshandleiding moet worden opgevolgd.

De actuele versie van de bedieningshandleiding en de EU-conformiteitsverklaring, kunt u downloaden via de volgende link:



T660



<https://hub.trotec.com/?id=44145>

Veiligheid

Lees deze handleiding vóór het in gebruik nemen / gebruik van het apparaat zorgvuldig en bewaar de handleiding altijd in de directe omgeving van de opstellocatie resp. bij het apparaat.

**Waarschuwing****Lees alle veiligheidsinstructies en aanwijzingen.**

Het niet opvolgen van de veiligheidsinstructies en aanwijzingen kunnen een elektrische schok, brand en/of zwaar letsel veroorzaken.

Bewaar alle veiligheidsinstructies en aanwijzingen voor later gebruik.

Het apparaat kan door kinderen vanaf 8 jaar en bovendien door personen met verminderde geestelijke, sensorische of mentale vaardigheden of een gebrek aan ervaring en kennis worden gebruikt, als ze onder toezicht staan of m.b.t. het veilig gebruik van het apparaat zijn geïnstrueerd en de hierdoor ontstane gevaren hebben begrepen.

Kinderen mogen niet met het apparaat spelen.

Reiniging en onderhoud door de gebruiker mogen niet door kinderen worden uitgevoerd zonder toezicht.

- Gebruik het apparaat niet in ruimten of omgevingen met explosiegevaar en plaats het daar nooit.
- Gebruik het apparaat niet in agressieve atmosferen.
- Dompel het apparaat niet onder in water. Laat geen vloeistoffen binnendringen in het apparaat.
- Het apparaat mag alleen in een droge omgeving en nooit bij regen of een relatieve luchtvochtigheid boven de gebruiksomstandigheden worden gebruikt.
- Bescherm het apparaat tegen permanent direct zonlicht.
- Stel het apparaat niet bloot aan sterke trillingen.
- Verwijder geen veiligheidssymbolen, stickers of etiketten van het apparaat. Houd alle veiligheidssymbolen, stickers en etiketten in een leesbare toestand.
- Open het apparaat niet.
- De opslag- en gebruiksomstandigheden in het hoofdstuk technische gegevens aanhouden.

Bedoeld gebruik

Gebruik het apparaat uitsluitend voor vochtigheidsmeting bij bouwmaterialen. Hierbij de technische gegevens aanhouden en opvolgen.

Voor het bedoeld gebruik van het apparaat uitsluitend door Trotec goedgekeurde accessoires, resp. door Trotec goedgekeurde reserveonderdelen gebruiken.

Niet bedoeld gebruik

Gebruik het apparaat niet in zones met explosiegevaar of voor metingen in vloeistoffen of aan spanningvoerende onderdelen.

Eigenhandige constructieve wijzigingen, aan- of ombouwwerkzaamheden aan het apparaat zijn verboden.

Persoonlijke kwalificaties

Personen die dit apparaat gebruiken moeten:

- de bedieningshandleiding, vooral het hoofdstuk veiligheid hebben gelezen en begrepen.

Restgevaaren



Waarschuwing voor elektrische spanning

Er bestaat kortsluitgevaar door in de behuizing binnendringende vloeistoffen!
Dompel het apparaat en de accessoires niet onder in water. Zorg dat geen water of andere vloeistoffen in de behuizing komen.



Waarschuwing voor elektrische spanning

Werkzaamheden aan elektrische onderdelen mogen alleen door een geautoriseerd gespecialiseerd bedrijf worden uitgevoerd!



Waarschuwing

Verstikkingsgevaar!
Laat het verpakkingsmateriaal niet achteloos rondslingeren. Voor kinderen kan dit gevaarlijk speelgoed zijn.



Waarschuwing

Het apparaat is geen speelgoed en hoort niet in kinderhanden.



Waarschuwing

Van dit apparaat kunnen gevaren uitgaan als het ondeskundig of niet volgens het bedoeld gebruik wordt gebruikt door niet geïnstrueerde personen! Zorg dat wordt voldaan aan de persoonlijke kwalificaties!



Voorzichtig

Houd voldoende afstand van warmtebronnen.

Let op

Stel het apparaat niet bloot aan extreme temperaturen, extreme luchtvochtigheid of nattigheid, zodat beschadigingen worden voorkomen.

Let op

Gebruik voor de reiniging van het apparaat geen agressieve reinigingsmiddelen, schuur- of oplosmiddelen.

Informatie over het apparaat

Beschrijving van het apparaat

Het materiaalvochtigheids-meetapparaat T660 is een diëlektrische vochtindicator, waarmee snel en verstoringsvrij vochtigheid, resp. vochtverdelingen kunnen worden gelokaliseerd.

Het apparaat maakt het bepalen van vochtigheid dicht onder het oppervlak van wanden of vloeren mogelijk. De meetwaarden worden in realtime weergegeven.

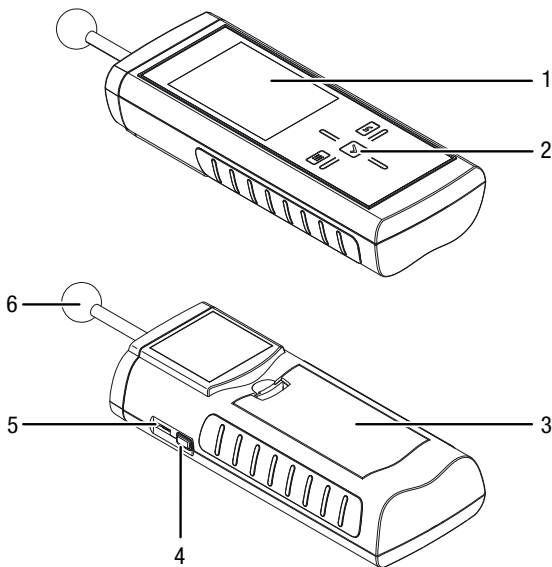
Voor een directe analyse van de meetgegevens zijn min., max., en gemiddelde waardefuncties beschikbaar. Bovendien kan de actuele meetwaarde via de hold-functie worden vastgehouden.

Verder heeft het apparaat een alarmfunctie. Zodra de voorinstelde grenswaarde wordt overschreden, alarmeert het apparaat de gebruiker met een akoestisch signaal.

Het apparaat is geschikt voor voorinspectie van de beleggingsgereedheid van bouwmaterialen bij aansluitende metingen volgens de calciumcarbide-methode (CM-meting). Op basis van de vochtindicatie kunnen de meest veelzeggende meetlocaties voor het afnemen van materiaal voor de CM-meting worden gelokaliseerd.

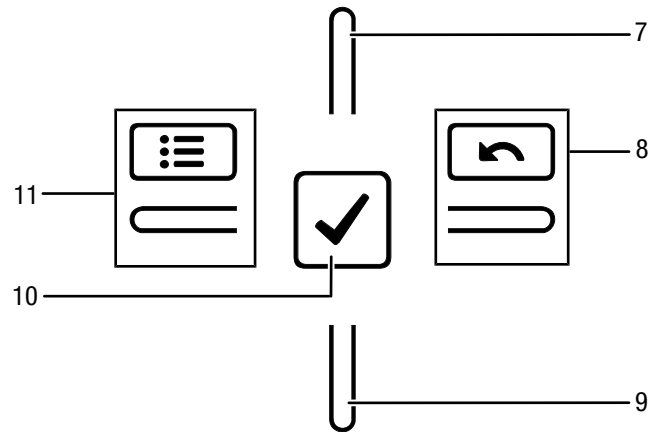
Met de meegeleverde USB-kabel kan het apparaat met een computer worden verbonden en kunnen de meetgegevens met de optionele Software MultiMeasure Studio worden uitgelezen en geanalyseerd.

Overzicht van het apparaat



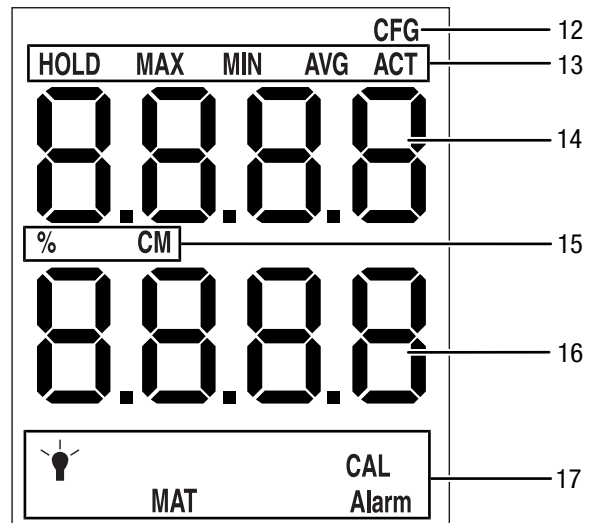
Nr.	Aanduiding
1	Display
2	Stuurkruis
3	Batterijvak met batterijvakdeksel
4	Aan-/uit-toets
5	USB-aansluiting
6	Meetkop

Stuurkruis



Nr.	Aanduiding
7	Omhoog-toets
8	Rechts/terug-toets
9	Omlaag-toets
10	OK-toets
11	Links/menu-toets

Display



Nr.	Aanduiding
12	Symbool <i>CFG</i> (indicatie instelmodus)
13	Meetmodus
14	Bovenste meetwaardeweergave
15	Indicatie eenheid (vochtigheid in % of <i>CM</i>)
16	Onderste meetwaardeweergave
17	Instelmodus

Technische gegevens

Parameter	Waarde
Model	T660
Materiaalvochtigheid	
Meetbereik	1 tot 200 digits of 0% tot 7,6%
Nauwkeurigheid	0,1 digits of ± 0,1%
Resolutie	0,1 digit
Indringingsdiepte (vernietingsvrij)	max. 40 mm
Algemene technische gegevens	
Meetproces	Capacitief
Display	LCD
Interface	USB
Gebruiksomstandighe- den	0 °C tot 50 °C bij <95 % r.v. (niet condenserend)
Opslagcondities	-10 °C tot 60 °C bij <95 % r.v. (niet condenserend)
Energievoorziening	4 x 1,5 V, AA batterijen
Gewicht	ca. 285 g
Afmetingen (lengte x breedte x hoogte)	209 mm x 63 mm x 35 mm

Leveromvang

- 1 x apparaat T660
- 4 x batterij 1,5 V, type AA
- 1 x fabriekscertificaat
- 1 x korte handleiding
- 1 x display-beschermfolie
- 1 x USB-kabel

Transport en opslag

Let op

Het apparaat kan beschadigd raken als het niet correct wordt opgeslagen of getransporteerd.

De informatie m.b.t. het transport en de opslag van het apparaat opvolgen.

Transport

Het apparaat droog en beschermd transporteren, bijv. in een geschikte tas, om het te beschermen tegen inwerkingen van buitenaf.

Opslag

Houd bij het niet gebruiken van het apparaat rekening met de volgende opslagcondities:

- Droog en tegen vocht en hitte beschermd
- op een plaats die beschermd is tegen stof en direct zonlicht
- de opslagtemperatuur moet voldoen aan het in hoofdstuk technische gegevens opgegeven bereik.
- batterijen verwijderen uit het apparaat

Bediening

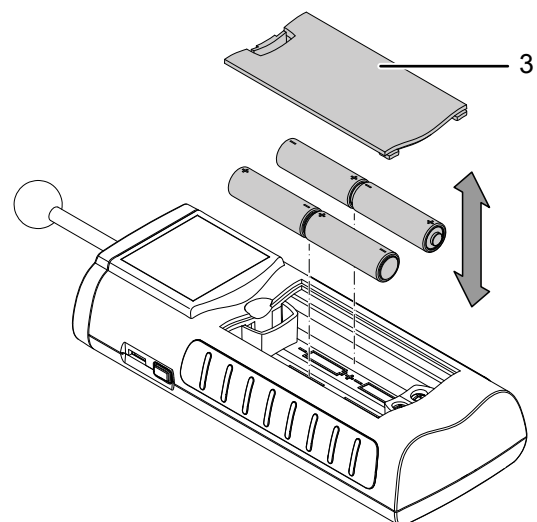
Batterijen plaatsen

Plaats voor het eerste gebruik de meegeleverde batterijen.



Voorzichtig

Zorg dat het oppervlak van het apparaat droog is en het apparaat is uitgeschakeld.



1. Verwijder het batterijvakdeksel (3).
2. Plaats de batterijen met polen op de goede plaats in het batterijvak.
3. Plaats het batterijvakdeksel (3).
⇒ Het apparaat kan nu worden ingeschakeld.

Inschakelen

Opmerking:

Het stuurkruis is zeer gevoelig. Voorkom daarom vervuilingen op het bedieningspaneel, omdat ze door het apparaat verkeerd kunnen worden geïnterpreteerd als ingedrukte toets.

Zorg voor het gebruik dat het touch-bedieningspaneel vrij is van vervuilingen.

Reinig het touch-bedieningspaneel indien nodig volgens hoofdstuk *Apparaat reinigen*

1. Houd het apparaat in de vrije ruimte.
 - Het apparaat moet van het lichaam af en niet naar materiaaloppervlakken in de buurt wijzen. De kalibratie zal bij het niet opvolgen hiervan foutief zijn.
2. Druk op de aan/uit-toets (4), tot een toonsignaal klinkt.
 - ⇒ Het apparaat voert een korte zelftest uit.
 - ⇒ Op het display verschijnt de apparaatnaam en de firmwareversie.
 - ⇒ Op het display verschijnt de laadstatus van de batterij.
3. Het apparaat voert vervolgens een automatische kalibratie uit. Tijdens de kalibratie verschijnt op het display de melding CAL. De melding knippert, tevens worden korte toonsignalen gegeven. Een langer toonsignaal geeft aan dat de kalibratie beëindigd is.
 - ⇒ Het apparaat is klaar voor gebruik.

Meting uitvoeren

Opmerking:

Houd er rekening mee dat bij het wisselen van de gebruiksllocatie van een koude naar een warme omgeving condensvorming op de printplaat van het apparaat kan ontstaan. Dit natuurkundig effect, dat niet te voorkomen is, vervalst de meting. Het display toont in dit geval geen of verkeerde meetwaarden. Wacht enkele minuten, tot het apparaat zich heeft ingesteld op de gewijzigde omstandigheden, voordat u een meting uitvoert.

Houd rekening met de aanwijzingen m.b.t. het meetprincipe.

1. Houd het meetapparaat vast op de zwart rubber vlakken en handhaaf deze positie, omdat anders vervalsing van de meetresultaten kan ontstaan.
2. Plaats het meetapparaat stevig loodrecht op het bouw materiaal.
3. Houd een minimale afstand van 8 tot 10 cm van de randen.
4. De meetwaarde aflezen van de display.

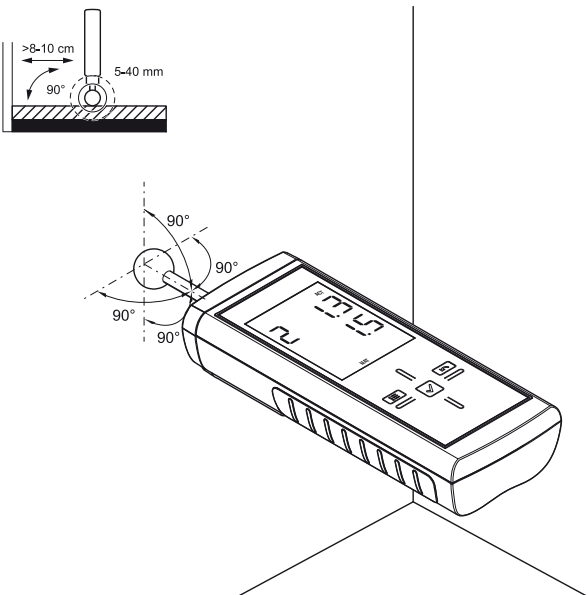
Vergelijkende meting uitvoeren

1. Zoek een zo droog mogelijke locatie op het bouw materiaal.
2. Voer de meting uit zoals eerder beschreven.
 - ⇒ De bepaalde meetwaarde is de referentiewaarde voor *droog*.
3. Zoek een zo vochtig, resp. nat mogelijke locatie op het bouw materiaal.
4. Voer de meting uit zoals eerder beschreven.
 - ⇒ De bepaalde meetwaarde is op basis van de aanwezige omstandigheden de referentiewaarde voor *vochtig/nat*.
5. Meer metingen aan het bouwonderdeel uitvoeren.

Hogere meetwaarden betekenen doorgaans ook een hoger vochtgehalte dicht onder het oppervlak van het te meten materiaal.

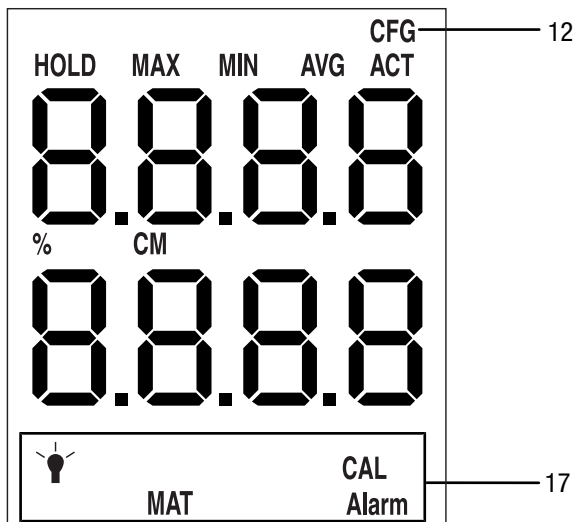
Toetsenblokkering

1. Druk tijdens gebruik kort op de aan/uit-toets (4).
 - ⇒ Het apparaat piept kort.
 - ⇒ Het display toont de melding *LoC on*.
 - ⇒ De toetsblokkering is actief.
2. Druk opnieuw op de aan/uit-toets (4).
 - ⇒ Het apparaat piept kort.
 - ⇒ Het display toont de melding *LoC off*.
 - ⇒ De toetsblokkering is niet meer actief.



Instelmodus

- Druk ca. 2 seconden op de links/menu-toets (11).
 - ⇒ Het apparaat piept kort.
 - ⇒ Het symbool *CFG* (12) wordt rechtsboven weergegeven.
- Kies met het stuurkruis (2) de gewenste optie.
- Bevestig de keuze met de OK-toets (10).
 - ⇒ Het gekozen symbool gaat branden.



Instelmodus	Beschrijving
<i>ALARM</i>	Grenswaarde voor het alarm instellen
Lamp	Displayverlichting instellen
<i>CAL</i>	Offsetwaarde instellen
<i>MAT</i>	Materiaal instellen

Alarm-grenswaarde instellen

Hier kunt u de grenswaarde voor de alarmfunctie vastleggen. Bij overschrijding geeft het apparaat een akoestisch signaal en knippert de in de instelmodus (17) de indicatie *ALARM*. De alarmfunctie heeft betrekking op de actuele meetwaarde.

De grenswaarde kan binnen een bereik van 0 tot 200 worden ingesteld.

- Kies in de instelmodus (17) de indicatie *ALARM*.
- Bevestig dit met de OK-toets (10).
 - ⇒ De bovenste meetwaardeweergave (14) knippert.
- Druk op de omhoog-toets (7) of de omlaag-toets (9) voor het in- en uitschakelen van het alarm.
 - ⇒ In de bovenste meetwaardeweergave (14) verschijnt de indicatie *on* of *off*.
- Druk op de rechts/terug-toets (8).
 - ⇒ Het alarm wordt naar keuze in- of uitgeschakeld.
 - ⇒ De onderste meetwaardeweergave (16) knippert.

- Druk op de rechts/terug-toets (8) of links/menu-toets (11), voor het kiezen van een cijfer.
 - ⇒ Het gekozen cijfer knippert.
- Druk op de omhoog-toets (7) of de omlaag-toets (9), voor het wijzigen van het cijfer in de gekozen waarde.
- Herhaal stappen 5. en 6., tot de gewenste waarde is ingesteld.
- Druk ca. 2 seconden op de OK-toets (10).
 - ⇒ De alarmfunctie is ingesteld op basis van uw keuze.
 - ⇒ Het apparaat schakelt om naar de meetmodus.
 - ⇒ Bij geactiveerde alarmfunctie brandt in de instelmodus (17) nog steeds de indicatie *ALARM*.

Displayverlichting instellen

De displayverlichting kan binnen een bereik van 20 tot 100% worden ingesteld. Daarnaast is er nog de instelling *Al.on* (altijd aan). De instelling *Al.on* heeft een helderheid van 100 % en deactiveert de automatische uitschakeling.

- Kies in de instelmodus (18) de lamp.
- Bevestig dit met de OK-toets (10).
- Selecteer met omhoog-toets (7) of de omlaag-toets (9) de gewenste waarde.
- Druk ca. 2 seconden op de OK-toets (10).
 - ⇒ De ingestelde waarde wordt overgenomen.
 - ⇒ Het apparaat schakelt om naar de meetmodus.

Materiaal instellen

Hier kunt u het bouw materiaal voor de meting kiezen. De mogelijkheden zijn:

- *0 no*: Geen materiaal gekozen.
- *1 An*: Het materiaal is anhydriet-dekvloer.
- *2 CE*: Het materiaal is cement-dekvloer.

Houd er rekening mee dat bij instellingen 1 en 2 een extra waarde op de bovenste meetwaardeweergave (14) verschijnt. Het gaat hierbij om een combinatie van materiaal (1 of 2) en het berekende percentage.

Voorbeeld: 2_7.5 (7,5 % bij cement-dekvloer).

- Kies in de instelmodus (17) de indicatie *MAT*.
- Druk op de OK-toets (10).
- Kies met omhoog-toets (7) of de omlaag-toets (9) de gewenste waarde.
- Druk ca. 2 seconden op de OK-toets (10).
 - ⇒ Het apparaat schakelt om naar de meetmodus.
 - ⇒ Bij een instelling van 1 of 2 brandt in de instelmodus (17) de indicatie *MAT* nog steeds.

Offset instellen

Met *CAL* kan een eenpuntskalibratie worden uitgevoerd voor de geselecteerde sensorweergaven. Alle sensoren zijn al vanuit de fabriek gekalibreerd en beschikken over de betreffende fabriekskalibratiekarakteristiek. Bij eenpuntskalibratie wordt door het opgeven van een compensatiewaarde (offset) een globale kalibratiecurveverschuiving uitgevoerd, die werkt over het gehele meetbereik! De in te voeren offset is de waarde waarmee de kalibratiecurve wordt verschoven.

Voorbeeld:

Weergegeven waarde altijd "5" te hoog => wijziging van de offset voor dit meetkanaal naar -5.

Vanuit de fabriek staat de offsetwaarde op 0.0.



Let op

Houd er rekening mee dat een wijziging van de offsetwaarde zorgt voor een automatische reset van de meetwaarden.

1. Kies in de instelmodus (17) de indicatie *CAL*.
2. Druk op de OK-toets (10).
3. Druk op de links- of rechts-toets om een cijfer te selecteren.
 - ⇒ Het gekozen cijfer knippert.
4. Druk op de omhoog-toets (7) of de omlaag-toets (9), voor het wijzigen van het cijfer in de gekozen waarde.
5. Herhaal stappen 3. en 4., tot de gewenste waarde is ingesteld.
6. Druk ca. 2 seconden op de OK-toets (10).
 - ⇒ De offset is ingesteld.
 - ⇒ Het apparaat schakelt om naar de meetmodus.
 - ⇒ Bij ingestelde offset brandt in de instelmodus (17) nog steeds de indicatie *CAL*.

Instelmodus beëindigen

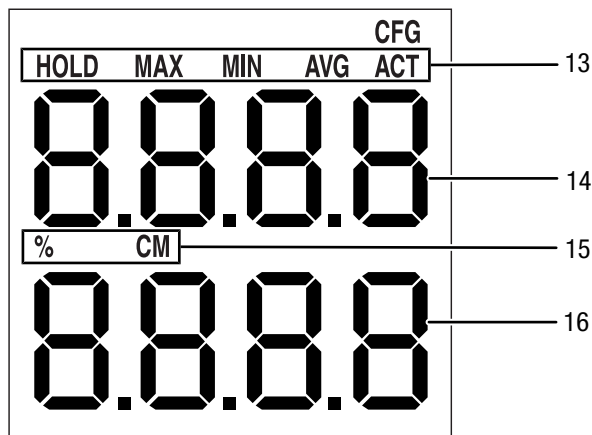
De instelmodus wordt na 8 seconden zonder invoer automatisch beëindigd.

U kunt de instelmodus op ieder moment zelf beëindigen. Houd er rekening mee dat dan geen wijzigingen van de instellingen worden overgenomen.

1. Druk ca. 2 seconden op de rechts/terug-toets (8).
 - ⇒ De instelmodus wordt beëindigd.

Meetmodus

1. Druk op de rechts/terug-toets (8) of links/menu-toets (11), tot de gewenste meetmodus wordt weergegeven.
2. De gekozen meetmodus (13) wordt op het display (1) weergegeven.



Het apparaat heeft de volgende meetmodi:

Meetmodus	Beschrijving
<i>ACT</i>	Meetwaarde in realtime
<i>AVG</i>	Gemiddelde waarde van meting sinds inschakelen
<i>MIN</i>	Laagste gemeten waarde
<i>MAX</i>	Hoogste gemeten waarde
<i>HOLD</i>	Meetwaarde wordt vastgehouden

Meetwaarde vasthouden

1. De meetmodus instellen op *HOLD*.
 - ⇒ De actuele meetwaarde wordt vastgehouden en weergegeven.
 - ⇒ Het apparaat zal deze waarde vasthouden, tot de meetwaarden worden gereset of het apparaat wordt uitgeschakeld.

Meetwaarden resetten

1. Druk ca. 2 seconden op de OK-toets (10).
 - ⇒ Alle eerder vastgelegde meetwaarden in de meetmodi *AVG*, *MIN*, *MAX* en *HOLD* worden gereset.
 - ⇒ Alle eerder vastgelegde meetwaarden in de meetmodi *AVG*, *MIN*, *MAX* en *HOLD* worden gereset.

Meetwaarde opslaan

Houd er rekening mee dat het opslaan van meetwaarden op het apparaat zelf niet mogelijk is. Voor het opslaan van meetwaarden moet het apparaat via een USB-kabel op een PC met de software MultiMeasure Studio zijn aangesloten.

1. Druk kort op de OK-toets (10).
 - ⇒ De weergegeven meetwaarde wordt opgeslagen in de software.

Actuele instellingen controleren

1. Druk ca. 2 seconden op de rechts/terug-toets (8).
⇒ Op het display worden op beide meetwaardeweergaven (14, 16) de gewenste instellingen weergegeven.

USB-aansluiting

Het apparaat kan via de USB-aansluiting (5) worden verbonden met een PC. Zie hoofdstuk *PC-software*.

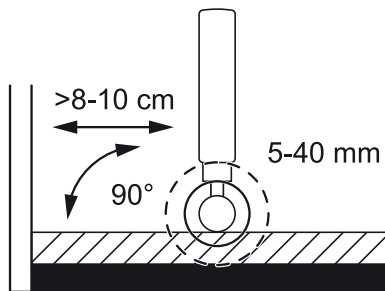
Uitschakelen

1. Houd de aan/uit-toets (4) ca. 3 seconden ingedrukt, tot een toonsignaal klinkt.
⇒ Het apparaat wordt uitgeschakeld.

Meetprincipe

De meting gebeurt volgens het diëlektrische meetprincipe

Aanwijzingen m.b.t. het meetprincipe



- De meetresultaten mogen uitsluitend worden gebruikt voor een oriënterende vochtigheidsmeting.
- Een belangrijke grootte die van invloed is op de meetwaarde is de dichtheid van het meetgoed. Hoe hoger de dichtheid, hoe hoger de meetwaarde.
- Voor de meting moet de meetlocatie worden ontdaan van verontreinigingen (bijv. verfresten, stof).
- Bevat het meetgoed metaal (bijv. spijkers, schroeven, leidingen, etc.) en ligt het binnen het meetveld van de sensor, stijgt de meetwaarde met een sprong. De meting is dan niet geldig.
- Wordt de kogelkop in hoeken gehouden (bijv. kozijnen), valt de meetwaarde ook hoger uit, omdat dan meer materiaal aanwezig is in het strooiveld van de meetkop. Vanaf de hoek moet een afstand van meer dan 8 tot 10 cm worden aangehouden.
- De meetkop (6) tijdens de meting altijd loodrecht op het meetgoed houden, stevig tegen het te meten oppervlak drukken en niet kantelen.
- Ruwe oppervlakken zorgen altijd voor een lagere meetwaarde.

- De indringingsdiepte van het apparaat ligt afhankelijk van de dichtheid van het meetgoed tussen 20 en 40 mm. Uitspraken m.b.t. dieper gelegen zones is niet mogelijk.
- Bij materiaaldikten van minder dan 20 mm bestaat het gevaar dat ook de vochtigheidswaarden van aangrenzende materiaallagen de meetwaarde beïnvloeden.
- Het hoofdtoepassingsbereik van het diëlektrisch meetproces ligt bij vergelijkende meting bij hetzelfde bouw materiaal of dezelfde bouwonderdelen. Daarom is dit proces ook geschikt voor inspecties bij waterschade en voor het lokaliseren van lekkages, evenals voor het begrenzen van vochtzones voor meetlocatiemarkering voor CM-metingen.

Meetwaardebeoordeling bij hout

Het meetresultaat bevindt zich binnen een droog of een verzadigingsbereik.

Verzadigingsbereik betekent dat naast het in het water gebonden water meer vloeistof aanwezig is. Ontstaat dus een meetwaarde groter dan 80, is het hout waarschijnlijk doorvochtigd.

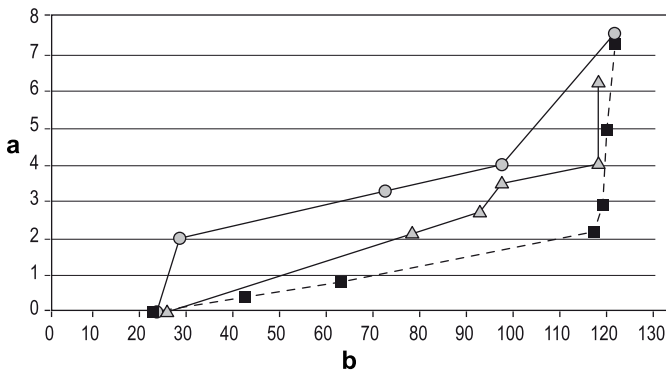
Weergave [digit]	Houtvochtigheidsbereik
< 50 digit	Droog
> 80 digit	Grens t.o.v. verzadigingsbereik

Omdat de meetwaardeweergaven bij het diëlektrisch meetproces – afhankelijk van de randvoorwaarden – onderhevig zijn aan sterke schommelingen, verdient vooral voor het bepalen van houtvochtigheid een weerstandsmeting de voorkeur.

Meetwaardebeoordeling bij bouwmaterialen

De meetresultaten van het diëlektrisch proces kunnen bij bouwmaterialen uitsluitend worden gebruikt voor een oriënterende vochtigheidsmeting. Een conclusie m.b.t. de absolute vochtigheid in massa-percentages (M%) is alleen mogelijk bij metingen die onder dezelfde randvoorwaarden en bouwmaterialaalsamenstellingen worden bepaald, zoals bij de onderzoeksgegevens in de onderstaande grafiek.

Deze grafiek is in samenwerking met het 'Institut für Bauforschung der RWTH Aachen' (IBAC) opgesteld en geeft de relatie tussen de meetwaarde en het massagerelateerde vochtgehalte van het onderzochte bouw materiaal.



Legenda	
a	Vochtgehalte (M-%)
b	Meetwaarde (digits)
■	Vloerbare anhydrietdekvloer (omrekening: M-% = CM-%)
○	Cementdekvloer (omrekening: CM-% = M-% - 1,5 tot 2)
▲	Beton C 30/37 (omrekening niet mogelijk)

De strooibreedte van de verkregen meetresultaten is bij het diëlektrisch proces duidelijk groter dan bij het weerstandsproces. Het diëlektrisch meetproces is niet geschikt voor kwantitatieve, maar uitsluitend voor kwalitatieve vochtigheidsmeting dicht onder het oppervlak.

Bij de weergegeven meetwaarden gaat het niet om een gekwalificeerde vochtmeting volgens VOB of geldende vakvoorschriften.

De meetwaarden mogen alleen worden geïnterpreteerd als indicatoren (droog, vochtig, nat).

De meetresultaten van het diëlektrisch proces kunnen bij bouwmaterialen uitsluitend worden gebruikt voor een oriënterende vochtigheidsmeting.

Weergave [digit]	Bouw materiaalvochtigheidsbereik
< 40 digit	Droog
40 - 80 digit	Vochtig
> 80 digit	Nat

PC-software

Gebruik de PC-software MultiMeasure Studio Standard (gratis standaardversie) of MultiMeasure Studio Professional (betaalde professionele versie, dongle nodig), voor een gedetailleerde analyse en visualisatie van uw meetresultaten. Alleen met deze PC-software en een TROTEC® USB-dongle (Professional) kunnen alle configuratie-, visualisatie- en functiemogelijkheden van het apparaat worden gebruikt.

Installatievoorwaarden

Zorg dat aan de volgende minimale voorwaarden voor het installeren van de PC-software MultiMeasure Studio Standard of MultiMeasure Studio Professional is voldaan:

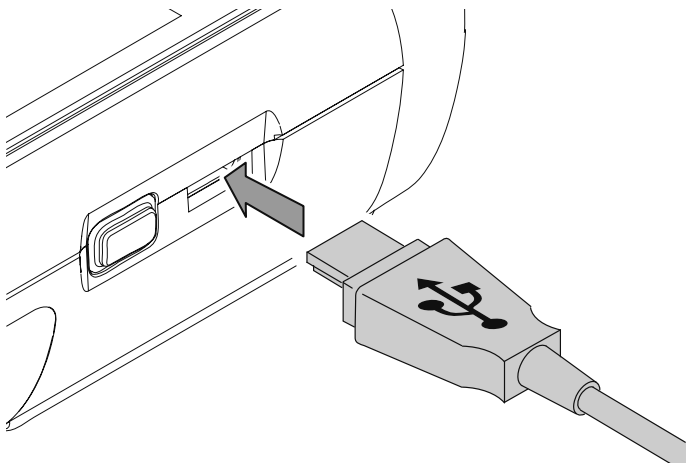
- Ondersteunde besturingssystemen (32 of 64 bit-versie):
 - Windows XP vanaf Service Pack 3
 - Windows Vista
 - Windows 7
 - Windows 8
 - Windows 10
- Software-eisen:
 - Microsoft Excel (voor weergave van de opgeslagen Excel-documenten)
 - Microsoft .NET Framework 3.5 SP1 (wordt indien nodig tijdens het installeren van de PC-software automatisch meegeïnstalleerd)
- Hardware-eisen:
 - Processorsnelheid: min. 1,0 GHz
 - USB-aansluiting
 - Internetaansluiting
 - Min. 512 MB werkgeheugen
 - Min. 1 GB harde schijfruimte
 - Optioneel: TROTEC® USB-dongle (Professional) voor gebruik van de professionele versie van de PC-software

Installeren van de PC-software

1. Download de actuele PC-software via internet. Ga hiervoor naar de website www.trotec.de. Klik op Producten en services, daarna op Services en op Downloads. Kies daarna bij Categorie het punt Software. Kies de software MultiMeasure Studio Standard uit de lijst. Neem contact op met de TROTEC®-klantenservice als u de optioneel verkrijgbare professionele versie van de PC-software MultiMeasure Studio Professional (dongle) wilt gebruiken.
2. Start het installeren door te dubbelklikken op het gedownloade bestand.
3. Volg de aanwijzingen van de installatie-assistent.

Start de PC-software

1. Verbind het apparaat en uw PC met de meegeleverde USB-verbindingkabel.



Let op

Stap 2. hoeft alleen te worden uitgevoerd als u gebruik maakt van de Professional-functies van de software. Gebruikt u de Standard-functies van de software, ga dan verder met stap 3.

2. Verbind voor het vrijschakelen van de Professional-functies de TROTEC® USB-dongle met een vrije USB-aansluiting op de PC.
 - De TROTEC® USB-dongle (Professional) wordt automatisch herkend door het besturingssysteem.
 - Wordt de TROTEC® USB-dongle (Professional) pas na het starten van de PC-software met de PC verbonden, klik dan in de PC-software op het menupunt Parameters Klik daarna op het USB-symbool (dongle-controle), om de aangesloten TROTEC® USB-dongle (Professional) in te lezen.
3. Schakel het apparaat in (zie hoofdstuk *Inschakelen en meting uitvoeren*).
4. Start de software MultiMeasure Studio. Afhankelijk van de vrijschakelprocedure, wordt u gevraagd de aan u toegewezen toegangscode in te voeren in een scherm. Pas daarna wordt de dongle voor de vrijgave van de betreffende Professional-tools in de software geactiveerd.



Let op

Informatie m.b.t. het gebruik van de software MultiMeasure Studio kunt u vinden in de helptekst van de software.

Onderhoud en reparatie

Batterij vervangen

Vervang de batterijen als bij het inschakelen de melding *Batt lo* wordt weergegeven of als het apparaat niet meer kan worden ingeschakeld.

Zie hoofdstuk bediening, *Batterijen vervangen*.

Reiniging

Reinig het apparaat met een vochtige, zachte en pluisvrije doek. Zorg dat geen vochtigheid in de behuizing komt. Gebruik geen sprays, oplosmiddelen, alcoholhoudende reinigingsmiddelen of schuurmiddelen, maar uitsluitend water voor het bevochtigen van de doek.

Reparatie

Wijzig het apparaat niet en bouw geen reserveonderdelen in. Neem voor reparaties en controles van het apparaat contact op met de fabrikant.

Defecten en storingen

Het apparaat is tijdens de productie meerdere keren op een goede werking getest. Mochten er desondanks storingen ontstaan, controleer het apparaat dan op basis van de volgende lijst.

Het apparaat kan niet worden ingeschakeld:

- Controleer de laadtoestand van de batterijen. Vervang de batterijen als bij het inschakelen de melding *Batt lo* wordt weergegeven.
- Controleer de correcte plaatsing van de batterijen. Let op de juiste positie van de polen.
- Voer een elektrische controle nooit zelf uit, maar neem hiervoor contact op met uw TROTEC®-klantenservice.

Recycling



Het symbool met een doorgestreepte vuilnisbak op een elektrisch of elektronisch apparaat geeft aan, dat het aan het eind van de levensduur niet mag worden weggegooid met het huishoudelijk afval. Voor kosteloze retournering zijn er inzamelpunten voor oude elektrische en elektronische apparaten bij u in de buurt. De adressen kunt u opvragen bij uw gemeente. U kunt zich via onze website <https://de.trotec.com/shop/> informeren over meer door ons aangeboden retouromogelijkheden.

Door het gescheiden inzamelen van oude elektrische en elektronische apparaten worden recycling, materiaalhergebruik, resp. andere vormen van hergebruik van oude apparaten mogelijk gemaakt. Ook worden zo negatieve gevolgen bij de recyclen van de mogelijk in de apparaten opgenomen gevaarlijke stoffen voor het milieu en voor de menselijke gezondheid voorkomen.



Batterijen en accu's horen niet in het huisvuil, maar moeten in de Europese Unie – volgens Richtlijn 2006/66/EG VAN HET EUROPEES PARLEMENT EN DE RAAD van 6 september 2006 betreffende afgedankte batterijen en accu's – vakkundig worden gerecycled. De batterijen en accu's graag recyclen volgens de geldende wettelijke bepalingen.

Trotec GmbH

Grebener Str. 7
D-52525 Heinsberg

☎ +49 2452 962-400

☎ +49 2452 962-200

✉ info@trotec.com

www.trotec.com