

FI

KÄYTTÖOHJE
LÄMPÖ- JA KOSTEUSMITTARI



Sisällysluettelo

Käyttöohjetta koskevia tietoja 2

Turvallisuus 2

Tietoa laitteesta 4

Kuljetus ja säilytys 5

Käyttö 5

Huolto ja korjaus 6

Virheet ja häiriöt 6

Hävittäminen..... 7

Käyttöohjetta koskevia tietoja

Symbolit



Varoitus sähköjännitteestä

Tämä symboli viittaa sähköjännitteestä aiheutuviin hengenvaarallisiin ja terveyteen vaikuttaviin vaaroihin.



Varoitus

Signaalisana kuvaa keskimääräistä riskitasoa, jos siltä ei vältytä. voi seurauksena olla kuolema tai vaikea loukkaantuminen.



Varoitus

Signaalisana kuvaa alhaista riskitasoa, jos siltä ei vältytä, voi seurauksena olla vähäinen tai kohtalainen loukkaantuminen.

Huomaa

Signaalisana viittaa tärkeisiin tietoihin (esim. esinevahingot), mutta ei vaaroihin.



Tietoa

Tällä symbolilla varustetut huomautukset ovat sinulle avuksi suorittamaan työt nopeasti ja turvallisesti.



Noudata ohjetta

Tällä symbolilla varustettu huomautus viittaa siihen, että käyttöohjetta on noudatettava.

Käyttöohjeen uusimman version ja EU-vaatimustenmukaisuus-vakuutuksen voit ladata seuraavan linkin kautta:



BC21



<https://hub.trotec.com/?id=43335>

Turvallisuus

Lue tämä käyttöohje huolellisesti ennen laitteen käyttöönottoa/käyttöä ja säilytä se aina laitteen välittömässä läheisyydessä!



Varoitus

Lue kaikki turvallisuusohjeet ja muut ohjeet.

Turvallisuusohjeiden ja varoitusten noudattamatta jättäminen voi aiheuttaa sähköiskun, tulipalon ja/tai vakavia vammoja.

Säilytä kaikki turvallisuus- ja muut ohjeet myöhempää käyttöä varten.

Laitetta saavat käyttää 8-vuotiaat ja sitä vanhemmat lapset sekä henkilöt, jotka ovat fyysisesti, henkisesti tai aistitoiminnoiltaan rajoitteisia tai joilla ei ole riittävää tietoa tai kokemusta laitteen käytöstä, mikäli käyttö on valvottua tai heitä on opetettu käyttämään laitetta turvallisella tavalla ja he tiedostavat käyttöön mahdollisesti liittyvät vaarat.

Lapset eivät saa leikkiä laitteella. Lapset eivät saa suorittaa puhdistusta ja huoltoa ilman valvontaa.

- Älä käytä laitetta räjähdysalttiissa tiloissa.
- Älä käytä laitetta syövyttävässä ilmastossa.
- Älä upota laitetta veden alle. Älä päästä nesteitä laitteen sisään.
- Laitetta saa käyttää vain kuivissa ympäristöissä, ei missään tapauksessa sateessa tai kun suhteellinen ilmankosteus ylittää käyttöolosuhteet.
- Suojaa laite jatkuvalta, suoralta auringonsäteilyltä.
- Älä aseta laitetta alttiiksi voimakkaalle tärinälle.
- Älä irrota laitteen turvamerkintöjä, tarroja tai etikettejä. Pidä kaikki turvamerkinnät, tarrat ja etiketit luettavassa kunnossa.
- Älä avaa laitetta.
- Noudata varastointi- ja käyttöohjeita luvun Tekniset tiedot mukaisesti.

Määräystenmukainen käyttö

Käytä laitetta vain lämpötilan ja ilmankosteuden mittaamiseen sisätiloissa teknisissä tiedoissa ilmoitetun mittausalueen sisällä. Ota tekniset tiedot huomioon ja noudata niitä.

Määräystenmukainen käyttö edellyttää ainoastaan yrityksen Trotec tarkastamien lisätarvikkeiden tai yrityksen Trotec tarkastamien varaosien käyttöä.

Määräystenvastainen käyttö

Älä käytä laitetta räjähdysvaarallisissa tiloissa tai nesteiden ja jännitteisten osien mittaamiseen. Trotec ei vastaa vahingoista, jotka aiheutuvat määräysten vastaisesta käytöstä. Takuu ei tällöin ole voimassa. Laitetta ei saa muuttaa omavaltaisesti.

Henkilöstön pätevyys

Laitetta käyttävien henkilöiden on:

- luettava ja ymmärrettävä käyttöohje, erityisesti kappale Turvallisuus.

Muut vaarat



Varoitus sähköjännitteestä

Koteloon sisään pääsevät nesteet aiheuttavat oikosulun vaaran!

Älä upota laitetta ja tarvikkeita veteen. Varo, että koteloon ei pääse vettä tai muita nesteitä.



Varoitus sähköjännitteestä

Sähköosien huoltotöitä saavat suorittaa vain niihin valtuutetut asiantuntijat!



Varoitus

Tukehtumisvaara!

Älä jätä pakkausmateriaalia lojumaan. Se voi olla vaarallinen joutuessaan lasten käsiin.



Varoitus

Laite ei ole leikkikalua eikä sitä saa jättää lasten ulottuville.



Varoitus

Tämä laite saattaa aiheuttaa vaaratilanteita, jos sitä käyttää kouluttamaton henkilö tai jos sitä käytetään määräystenvastaisesti! Ota huomioon henkilöstön pätevyys!



Varoitus

Säilytä riittävä etäisyys lämmönlähteisiin.

Huomaa

Vältäaksesi laitteen vaurioitumisen älä altista sitä äärimmäisille lämpötiloille, ilmankosteudelle tai märkyydelle.

Huomaa

Älä käytä laitteen puhdistukseen syövyttäviä puhdistusaineita tai hankaus- ja liuotusaineita.

Tietoa laitteesta

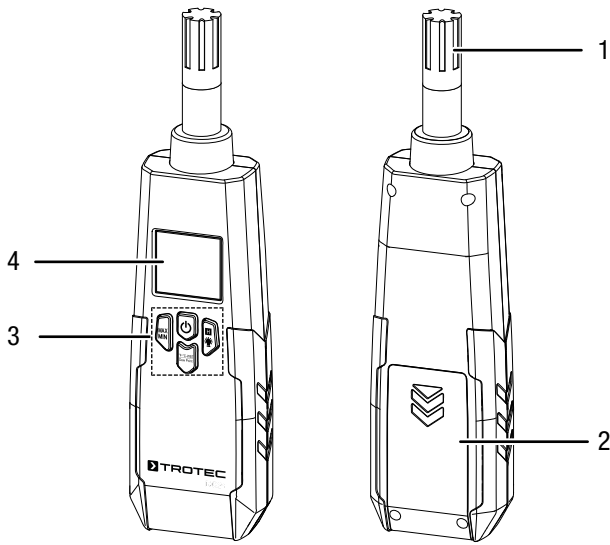
Laitteen kuvaus

Lämpö- ja kosteusmittarilla BC21 voidaan mitata sisätilojen ilman lämpötila, kastepiste- ja märkälämpötila sekä ilmankosteus.

Mittausten arviointiin on lisäksi käytettävissä Max/min-toiminto (maksimi- ja minimiarvo) sekä nykyisen mittausravon pitotoiminto (Hold-toiminto).

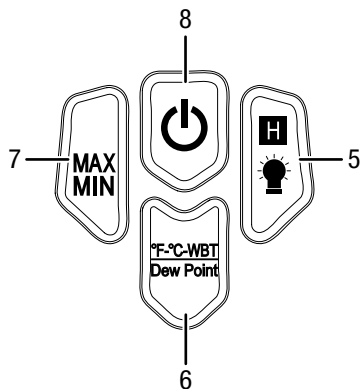
Automaattinen virrankatkaisu laitteen ollessa pois käytöstä säästää paristoja.

Laitteen osat



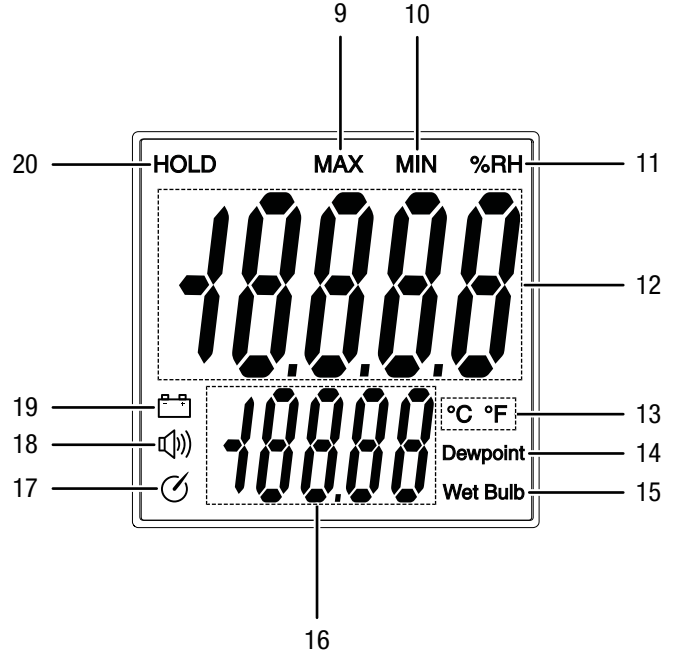
Nro	Nimike
1	Mittausanturi
2	Paristokotelo ja kansi
3	Hallintaelementit
4	Näyttö

Hallintaelementit



Nro	Nimike
5	HOLD/valo-painike
6	Dew Point-painike
7	MAX/MIN-painike
8	Virtapainike

Näyttö



Nro	Nimike
9	MAX-näyttö
10	MIN-näyttö
11	% suht. kost. -näyttö
12	Mittausarvojen näyttö
13	Lämpötilan yksikön näyttö
14	Kastepisteen näyttö
15	Märkälämpötilan näyttö
16	Alempi mittausarvon näyttö
17	Sammutusautomaatiikan näyttö
18	Hälytyksen näyttö
19	Paristo-näyttö
20	HOLD-näyttö

Tekniset tiedot

Parametri	Arvo
Malli	BC21
Paino	210 g
Mitat (korkeus x leveys x syvyys)	230 mm x 55 mm x 32 mm
Lämpötila	
Mittausalue	-30–100 °C (-22–199 °F)
Tarkkuus	±1 °C (±1,5 °F)
Mittausalueen erottelukyky	0,1 °C (0,1 °F)
Kastepistelämpötila	
Mittausalue:	-30–100 °C (-22–199 °F)
Tarkkuus	±1 °C (±1,5 °F)
Mittausalueen erottelukyky	0,1 °C (0,1 °F)
Märkälämpötila	
Mittausalue:	-30–100 °C (-22–199 °F)
Tarkkuus	±1 °C (±1,5 °F)
Mittausalueen erottelukyky	0,1 °C (0,1 °F)
Ilmankosteus	
Mittausalue:	0–100 % suht. kost. (määriteltä 5–95 % suht. kost.)
Tarkkuus	±2 % suht. kost. (25 °C ja 5–95 % suht. kost.)
Mittausalueen erottelukyky	0,1 % suht. kost.
Yleiset tekniset tiedot	
Mittausnopeus	2,5 mittausta sekunnissa
Vasteaika	10 sekuntia (90 % suht. kost. / 25 °C ilman tuulta)
Käyttölämpötila	0–50 °C, kun suht. kosteus < 80 % ei kondensoiva
Varastointilämpötila	-10–60 °C, kun suht. kosteus < 80 % ei kondensoiva
Virtalähde	1 x 9 V:n paristo
Laitteen sammutus	Kun laitetta ei käytetä n. 15 minuuttiin

Pakkauksen sisältö

- 1 x laite BC21
- 1 x 9 V:n paristo
- 1 x pikaopas

Kuljetus ja säilytys

Huomaa

Laite voi vahingoittua, jos säilytät tai kuljetat sitä asiaankuulumattomasti.

Tutustu laitteen kuljetusta ja säilytystä koskeviin tietoihin.

Kuljetus

Valmistaja on pakannut tuotteen mahdollisimman huolellisesti kuljetusvaurioiden ehkäisemiseksi.

Säilytys

Kun laitetta ei käytetä, noudata seuraavia säilytysolosuhteita:

- kuivassa paikassa jäätymiseltä ja kuumuudelta suojattuna
- pölyltä ja suoralta auringonvalolta suojatussa paikassa
- säilytyslämpötilan on oltava Tekniset tiedot -kappaleessa annettujen arvojen mukainen.
- Poista paristo laitteesta.

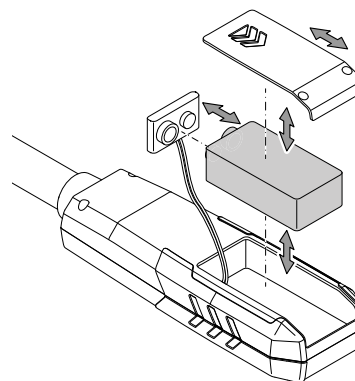
Käyttö

Paristojen asettaminen

Huomaa

Varmista, että laitteen pinta on kuiva ja laite on sammutettu.

1. Avaa paristokotelo työntämällä paristokotelon kantta (2) nuolen suuntaan.
2. Irrota paristokotelon kansi (2).
3. Aseta paristo (1 x 9 V:n paristo) paristopidikkeeseen (21) navat oikein päin.
4. Aseta paristo laitteeseen.
5. Työnnä paristokotelon kansi (2) takaisin paikalleen.



Käynnistäminen ja mittauksen suorittaminen

1. Paina *virtapainiketta* (8).
 - ⇒ Näyttö käynnistyy.
 - ⇒ Laite on käyttövalmis.
2. Suuntaa laite kohti mitattavaa aluetta.
 - ⇒ Odota hetki, jotta saat vakaan mittausarvon.

Huomaa:

Huomaa, että siirtyminen kylmästä lämpimään saattaa aiheuttaa kosteuden tiivistymistä laitteen piirilevyihin. Tämä fyysikaalinen ilmiö, jota ei voi välttää, saattaa vääristää mittaustuloksia. Tässä tapauksessa näyttö näyttää tyhjää tai väärää lukemia. Odota muutama minuutti, kunnes laite on sopeutunut muuttuneisiin olosuhteisiin.

Näytön valaistuksen käynnistäminen ja sammuttaminen

1. Paina *HOLD/valo*-painiketta (5) n. 3 sekuntia.
 - ⇒ Näytön valaistus syttyy.
2. Paina *HOLD/valo*-painiketta (5) uudelleen n. 3 sekuntia.
 - ⇒ Näytön valaistus sammuu.

MAX/MIN-toiminnon säätäminen

1. Paina painiketta *MAX/MIN* (7).
 - ⇒ Näytössä näkyy symboli MAX (9).
 - ⇒ Painamalla *MAX/MIN*-painiketta (7) käynnistetään uusi mittaustulos. Nyt näkyvä arvo on perusarvo.
 - ⇒ *MAX*-toiminto: Uuden mittaustuloksen maksimiarvo näytetään. Näytetyn arvon alapuolella olevia arvoja ei näytetä.
2. Paina uudelleen painiketta *MAX/MIN* (7).
 - ⇒ Näytössä näkyy symboli MIN (10).
 - ⇒ Painamalla *MAX/MIN*-painiketta (7) käynnistetään uusi mittaustulos. Nyt näkyvä arvo on perusarvo.
 - ⇒ *MIN*-toiminto: Uuden mittaustuloksen minimiarvo näytetään. Näytetyn arvon yläpuolella olevia arvoja ei näytetä.
3. Lopeta toiminto painamalla *MAX/MIN*-painiketta (7) n. 2 sekuntia.
 - ⇒ Mittausintervalli nollataan.
 - ⇒ Laite näyttää mittaustuloksen.

HOLD-toiminnon asettaminen

1. Paina *HOLD/valo*-painiketta (5).
 - ⇒ Laite säilyttää nykyisen mittaustuloksen.
2. Paina uudelleen *HOLD/valo*-painiketta (5).
 - ⇒ Näyttöön ilmestyy uudelleen nykyinen mittausarvo.

Mittaustoiminnon asetus

Tässä säädetään yksikkö alemmalle mittausarvonäytölle (16).

1. Paina *Dew Point* -painiketta (6).
 - ⇒ Yksikkö vaihtuu ja näytöt (13, 14, 15) muuttuvat.
 - ⇒ Mahdolliset näyttöarvot ovat:

Yksikkö	Kuvaus
°C	Lämpötilan näyttö Celsius-asteina
°F	Lämpötilan näyttö Fahrenheit-asteina
Wet Bulb	Märkälämpötilan näyttö
Dew Point	Kastepistelämpötilan näyttö

Sammuttaminen

1. Paina *virtapainiketta* (8).
 - ⇒ Laite sammuu.

Huolto ja korjaus

Pariston vaihtaminen

Paristo on vaihdettava, kun laitteen näyttöön (4) ilmestyy *paristosymboli* (19) tai kun laitetta ei enää voi kytkeä päälle. Ks. Käyttö-kappale.

Puhdistus

Puhdista laite kostutetulla, pehmeällä ja nukkaamattomalla liinalla. Varmista, että laitteen sisään ei pääse kosteutta. Älä käytä suihkeita, liuotteita, alkoholipitoisia puhdistusaineita tai hankausaineita, vaan kostuta liina pelkällä vedellä.

Korjaus

Älä tee laitteeseen muutoksia tai asenna siihen lisäosia. Käänny laitteen korjauksen tai tarkistamisen yhteydessä valmistajan puoleen.

Virheet ja häiriöt

Laitteen toiminta on tarkastettu monta kertaa valmistuksen aikana. Jos toiminnassa tästä huolimatta ilmenee häiriöitä, tarkista laite seuraavan luettelon mukaan.

Hävittäminen



Yliviivatun roskatynnyrin symboli vanhassa sähkö- tai elektroniikkalaitteessa tarkoittaa, ettei sitä saa hävittää sekajätteen mukana sen käyttöään lopussa. Lähellä sijaitseviin keräyspisteisiin voi maksutta palauttaa vanhoja sähkö- ja elektroniikkalaitteita. Osoitteet saat oman asuinkuntasi jäteneuvonnasta. Löydät tietoa myös tarjoamistamme muista palautusmahdollisuuksista verkkosivuiltamme www.trotec24.com.

Sähkö- ja elektroniikkaromun erillisen keräyksen tarkoituksena on mahdollistaa vanhojen laitteiden kierrätys ja kaikenlainen uusiokäyttö sekä estää laitteiden mahdollisesti sisältämien vaarallisten aineiden haitalliset vaikutukset ympäristölle ja ihmisten terveydelle hävittämisen yhteydessä.



Paristoja ja akkuja ei saa hävittää kotitalousjätteen mukana, vaan ne on Euroopan unionin alueella hävitettävä asianmukaisella tavalla EUROOPAN PARLAMENTIN JA NEUVOSTON 6. syyskuuta 2006 paristoista ja akuista antaman direktiivin 2006/66/EY mukaisesti. Hävitä paristot ja akut paikallisten määräysten mukaisesti.

Trotec GmbH

Grebener Str. 7
D-52525 Heinsberg

☎ +49 2452 962-400

☎ +49 2452 962-200

✉ info@trotec.com

www.trotec.com