

BC21

RO

MANUAL DE UTILIZARE
TERMOHIGROMETRU



TROTEC

Cuprins

Indicații privind manualul de utilizare.....	2
Siguranță	2
Informații despre aparat	4
Transport și depozitare	5
Utilizare	5
Întreținere și reparație	6
Erori și defecțiuni	6
Evacuare la deșeurile	7

Indicații privind manualul de utilizare

Simboluri



Avertisment privind tensiunea electrică

Acest simbol vă avertizează că există pericole pentru viața și sănătatea persoanelor, datorate tensiunii electrice.



Avertisment

Cuvântul de semnalizare indică o periclitate cu grad mediu de risc, care, dacă nu este evitată, poate avea ca urmare decesul sau o vătămare corporală gravă.



Precauție

Cuvântul de semnalizare indică o periclitate cu grad redus de risc, care, dacă nu este evitată, poate avea ca urmare o vătămare corporală redusă sau medie.

Indicație

Cuvântul de semnalizare indică informații importante (de ex. daune materiale), dar nu și pericole.



Info

Indicațiile cu acest simbol vă ajută să vă executați activitățile rapid și în siguranță.



Respectați instrucțiunile

Indicațiile cu acest simbol vă indică faptul că trebuie să țineți cont de manualul de utilizare.

Ediția actuală a manualului de utilizare și declarația de conformitate UE le puteți descărca de la următorul link:



BC21



<https://hub.trotec.com/?id=43335>

Siguranță

Citiți acest manual cu atenție înainte de punerea în funcțiune / utilizarea aparatului și păstrați întotdeauna manualul în imediata apropiere a locului de amplasare respectiv la aparat!



Avertisment

Citiți toate instrucțiunile de siguranță și indicațiile. Neglijarea respectării instrucțiunilor de siguranță și indicațiilor poate conduce la electrocutare, incendiu și / sau vătămări corporale grave.

Păstrați toate instrucțiunile de siguranță și indicațiile pentru consultare ulterioară.

Aparatul poate fi utilizat de copii cu vârste începând de la 8 ani precum și de persoane cu capacități fizice, senzoriale sau mentale reduse ori de persoane neexperimentate și neinstruite, dacă sunt supravegheate sau dacă au fost instruite cu privire la utilizarea aparatului în condiții de siguranță și au înțeles pericolele care rezultă din această utilizare. A nu se lăsa la îndemâna copiilor. Curățarea și întreținerea nu trebuie executate în niciun caz de către copii nesupravegheați.

- Nu utilizați aparatul în încăperi cu pericol de explozie.
- Nu utilizați aparatul în atmosfere agresive.
- Nu scufundați aparatul în apă. Nu permiteți pătrunderea lichidelor în interiorul aparatului.
- Aparatul poate fi utilizat numai într-un mediu uscat și în niciun caz în condiții de ploaie sau în cazul unei umidități relative a aerului care depășește condițiile de utilizare.
- Protejați aparatul de acțiunea directă permanentă a radiației solare.
- Nu expuneți aparatul la vibrații puternice.
- Nu îndepărtați niciun simbol de siguranță, autocolant sau etichetă de pe aparat. Păstrați toate simbolurile de siguranță, autocolantele și etichetele în stare lizibilă.
- Nu deschideți aparatul.
- Respectați condițiile de depozitare și exploatare conform capitolului Date tehnice.

Utilizarea conform destinației

Utilizați aparatul exclusiv pentru măsurarea temperaturilor și umidității aerului din spații interioare, în interiorul domeniului de măsurare indicat în datele tehnice. Aveți în vedere și respectați datele tehnice.

Pentru a utiliza aparatul conform destinației, folosiți numai accesorii verificate de Trotec respectiv piese de schimb verificate de Trotec.

Utilizarea neconformă

Nu folosiți aparatul în zone cu pericol de explozie sau pentru efectuarea unor măsurători în lichide sau la componente aflate sub tensiune. Trotec nu își asumă nicio răspundere pentru pagubele produse ca urmare a utilizării neconforme cu destinația. În acest caz sunt anulate orice pretenții pentru acordarea garanției. Orice modificare constructivă precum și extindere sau reconstrucție arbitrară a aparatului sunt interzise.

Calificarea personalului

Persoanele care utilizează acest aparat, trebuie:

- să fi citit și înțeles manualul de utilizare, în special capitolul Siguranță.

Pericole reziduale



Avertisment privind tensiunea electrică

Există pericolul de scurtcircuit datorită lichidelor ce pătrund prin carcasă!

Nu imersați aparatul și accesorii în apă. Asigurați-vă că nu pătrunde apă sau ale lichide în carcasă.



Avertisment privind tensiunea electrică

Lucrările la componentele electrice pot fi executate numai de o firmă specializată autorizată!



Avertisment

Pericol de asfixiere

Nu depozitați ambalajul în mod neglijent. Acesta poate deveni o jucărie periculoasă pentru copii.



Avertisment

Aparatul nu este o jucărie și nu trebuie să ajungă în mâinile copiilor.



Avertisment

Acest aparat poate genera pericole, în cazul utilizării necorespunzătoare sau neconforme cu destinația, de către persoane neinstruite! Respectați calificările personalului!



Precauție

Păstrați o distanță suficientă față de surse de căldură.

Indicație

Pentru a evita deteriorarea aparatului, nu-l expuneți la temperaturi extreme, umiditate extremă a aerului sau umezeală.

Indicație

Nu folosiți pentru curățarea aparatului detergenți caustici, substanțe abrazive sau solvenți.

Informații despre aparat

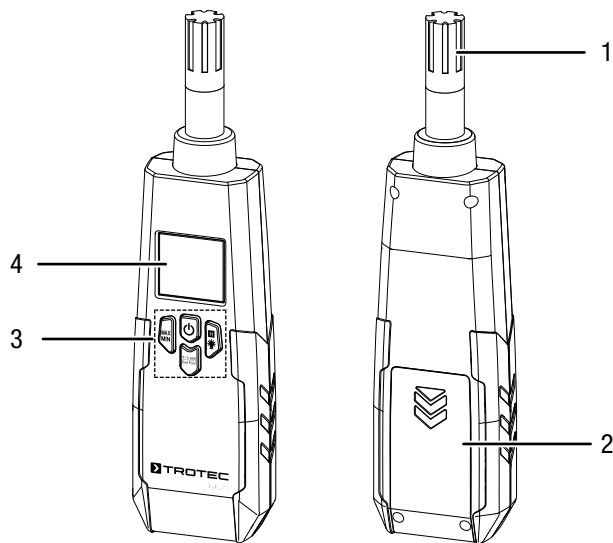
Descrierea aparatului

Cu ajutorul termohigrometrului BC21 pot fi determinate atât temperatura aerului, punctul de rouă și temperatura în stare umedă, cât și umiditatea aerului din spațiile interioare.

Pentru evaluarea măsurătorilor vă stau la dispoziție în plus o funcție Max/Min (valoare maximă și minimă), precum și înghețarea (funcția Hold) valorii măsurate actuale.

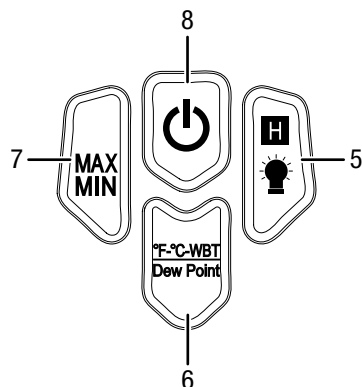
Dezactivarea automată în caz de neutilizare protejează bateria.

Prezentarea aparatului



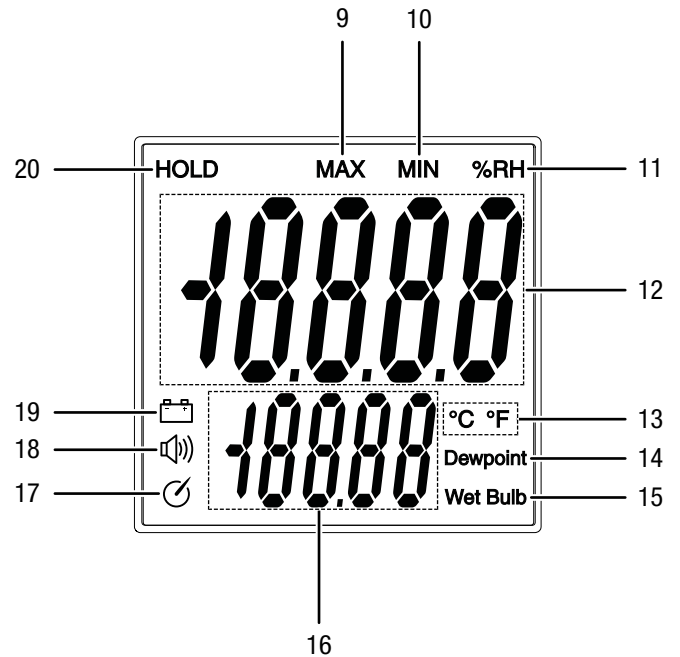
Nr.	Denumire
1	Senzor de măsurare
2	Compartiment baterii cu capac
3	Elemente de comandă
4	Afișaj

Elemente de comandă



Nr.	Denumire
5	Butonul <i>HOLD</i> /lampă
6	Butonul <i>Dew Point</i>
7	Butonul <i>ON/OFF</i>
8	Butonul <i>Pornire/oprire</i>

Afișaj



Nr.	Denumire
9	Indicator MAX
10	Indicator MIN
11	Indicator % umid. rel.
12	Indicator valoare măsurată
13	Indicator pentru unitatea de măsură a temperaturii
14	Indicator punct de rouă
15	Indicator temperatură în stare umedă
16	Indicator valoare măsurată inferioară
17	Indicator oprire automată
18	Indicator alarmă
19	Indicator baterie
20	Indicator HOLD

Date tehnice

Parametru	Valoare
Model	BC21
Greutate	210 g
Dimensiuni (înălțime x lățime x adâncime)	230 mm x 55 mm x 32 mm
Temperatură	
Domeniu de măsurare	-30 până la 100 °C (-22 până la 199 °F)
Precizie	±1 °C (±1,5 °F)
Rezoluție domeniu de măsurare	0,1 °C (0,1 °F)
Temperatura punctului de rouă	
Domeniu de măsurare:	-30 până la 100 °C (-22 până la 199 °F)
Precizie	±1 °C (±1,5 °F)
Rezoluție domeniu de măsurare	0,1 °C (0,1 °F)
Temperatura în stare umedă	
Domeniu de măsurare:	-30 până la 100 °C (-22 până la 199 °F)
Precizie	±1 °C (±1,5 °F)
Rezoluție domeniu de măsurare	0,1 °C (0,1 °F)
Umiditatea aerului	
Domeniu de măsurare:	0 până la 100 % umid. rel. (specific 5 până la 95 % umid. rel.)
Precizie	±2 % umid. rel. (la 25 °C și 5 până la 95 % umid. rel.)
Rezoluție domeniu de măsurare	0,1 % umid. rel.
Date tehnice generale	
Rată de măsurare	2,5 măsurători pe secundă
Timp de reacție	10 secunde (90 % umid. rel. / 25 °C fără vânt)
Temperatură de funcționare	0 până la 50 °C la < 80 % umid. rel. fără formare de condens
Temperatură de depozitare	-10 până la 60 °C la < 80 % umid. rel. fără formare de condens
Alimentare electrică	1 x baterie bloc de 9 V
Oprire aparat	După cca. 15 minute, în caz de neutilizare

Furnitură

- 1 x aparat BC21
- 1 x baterie bloc de 9 V
- 1 x ghid rapid

Transport și depozitare

Indicație

Dacă depozitați sau transportați necorespunzător aparatul, acesta poate fi deteriorat.

Țineți cont de informațiile cu privire la transportul și depozitarea aparatului.

Transport

Aparatul a fost ambalat de producător în cel mai bun mod posibil, pentru a-l proteja împotriva deteriorărilor la transport.

Depozitare

Când nu folosiți aparatul, respectați următoarele condiții de depozitare:

- mediu uscat și protejat împotriva înghețului și căldurii
- într-un loc ferit de praf și radiația solară directă
- temperatura de depozitare corespunde intervalului specificat în capitolul Date tehnice.
- Scoateți bateria din aparat.

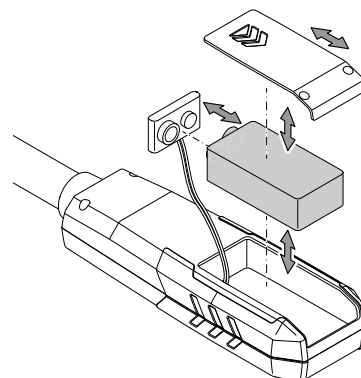
Utilizare

Introducerea bateriilor

Indicație

Asigurați-vă că suprafața aparatului este uscată și aparatul este oprit.

1. Deschideți compartimentul bateriei, împingând capacul compartimentului bateriei (2) în direcția săgeții.
2. Îndepărtați capacul compartimentului bateriei (2).
3. Conectați baterie (1 x bloc de 9 V) cu clema bateriei (21), respectând polaritatea.
4. Introduceți bateria în aparat.
5. Reinstalați capacul compartimentului bateriei (2) pe aparat.



Pornirea și efectuarea măsurătorii

1. Apăsați tasta *Pornire/Oprire* (8).
 - ⇒ Afișajul este activat.
 - ⇒ Aparatul este operațional.
2. Orientați aparatul spre zona de măsurare.
 - ⇒ Așteptați un moment, pentru a obține valoare măsurată stabilă.

Indicație:

Aveți în vedere faptul că schimbarea amplasamentului dintr-un mediu rece într-un mediu cald poate conduce la formarea condensului pe placa cu circuite imprimate. Acest efect fizic inevitabil falsifică măsurătoarea. Afișajul nu va indica în acest caz nicio valoare măsurată sau va indica o valoare incorectă. Așteptați câteva minute, până la acomodarea aparatului cu noile condiții de mediu, înainte de a efectua o măsurare.

Activarea și dezactivarea iluminării afișajului

1. Apăsați butonul *HOLD/lampă* (5) timp de circa 3 secunde.
 - ⇒ Iluminarea afișajului este activată.
2. Apăsați din nou butonul *HOLD/lampă* (5) timp de circa 3 secunde.
 - ⇒ Iluminarea afișajului este dezactivată.

Setarea funcției MAX/MIN

1. Apăsați butonul *MAX/MIN* (7).
 - ⇒ Pe afișaj apare indicatorul MAX (9).
 - ⇒ Prin acționarea butonului *MAX/MIN* (7) este inițiată o nouă măsurare. Valoarea indicată acum este valoarea de referință.
 - ⇒ Funcția MAX: Este afișată valoarea maximă a noului interval de măsurare inițiat. Valorile, care se situează sub valoarea indicată, nu vor fi afișate.
2. Apăsați din nou butonul *MAX/MIN* (7).
 - ⇒ Pe afișaj apare indicatorul MIN (10).
 - ⇒ Prin acționarea butonului *MAX/MIN* (7) este inițiată o nouă măsurare. Valoarea indicată acum este valoarea de referință.
 - ⇒ Funcția MIN: Este afișată valoarea minimă a noului interval de măsurare inițiat. Valorile, care se situează peste valoarea indicată, nu vor fi afișate.
3. Apăsați butonul *MAX/MIN* (7) timp de circa 2 secunde, pentru a încheia funcția.
 - ⇒ Intervalul de măsurare va fi resetat.
 - ⇒ Va fi afișată valoarea măsurată actuală.

Setarea funcției HOLD

1. Apăsați butonul *HOLD/lampă* (5).
 - ⇒ Valoarea actuală va fi menținută.
2. Apăsați din nou butonul *HOLD/lampă* (5).
 - ⇒ Afișajul indică din nou valoarea măsurată actuală.

Setarea funcțiilor de măsurare

Aici se setează unitatea pentru indicarea valorii măsurate inferioare (16).

1. Apăsați butonul *Dew Point* (6).
 - ⇒ Unitatea este schimbată și indicația (13, 14, 15) se modifică.
 - ⇒ Valorile indicate posibile sunt:

Unitate	Descriere
°C	Indicarea temperaturii în grade Celsius
°F	Indicarea temperaturii în grade Fahrenheit
Wet Bulb	Indicarea temperaturii în stare umedă
Dew Point	Indicarea temperaturii punctului de rouă

Oprirea

1. Apăsați tasta *Pornire/Oprire* (8).
 - ⇒ Aparatul se oprește.

Întreținere și reparație

Înlocuirea bateriilor

O înlocuire a bateriei este necesară atunci când pe afișajul (4) se aprinde indicatorul *Baterie* (19) sau când aparatul nu mai poate fi pornit. Consultați capitoul Operare.

Curățare

Curățați aparatul cu o lavetă umectată, moale, fără scame. Aveți grijă să nu pătrundă umezeală în carcasă. Nu folosiți sprayuri, solvenți, detergenți cu alcool sau substanțe abrazive, ci doar apă curată pentru umectarea lavetei.

Reparație

Nu efectuați modificări la aparat și nu montați piese de schimb. Pentru reparații sau verificarea aparatului, adresați-vă producătorului.

Erori și defecțiuni

Aparatul a fost verificat de mai multe ori pe durata procesului de producție în privința funcționării ireproșabile. Dacă apar totuși defecțiuni în funcționare, verificați aparatul conform listei următoare.

Evacuare la deșeuri



Simbolul coșului de gunoi tăiat de pe un aparat electric sau electronic uzat indică faptul că nu este permisă evacuarea acestuia cu deșeul menajer, la sfârșitul perioadei de viață. Pentru returnarea gratuită sunt disponibile în apropiere puncte de colectare pentru aparate electrice și electronice uzate. Adresele pot fi obținute de la primărie. Puteți să vă informați și de pe pagina noastră web www.trotec24.com cu privire la alte metode de returnare, puse la dispoziție de noi.

Prin colectarea separată a aparatelor electrice și electronice uzate se permite re folosirea, valorificarea materiilor prime respectiv alte forme de valorificare a aparatelor vechi precum și evitarea consecințelor negative asupra mediului și sănătății oamenilor ale evacuării la deșeuri ale eventualelor substanțe periculoase conținute în aparate.



Bateriile și acumulatorii nu trebuie aruncate la deșeurile menajere; în Uniunea Europeană acestea trebuie evacuate la deșeuri în mod corespunzător, conform Directivei 2006/66/CE A PARLAMENTULUI ȘI CONSILIULUI EUROPEAN din 6 septembrie 2006 privind bateriile și acumulatorii. Vă rugăm să evacuați bateriile și acumulatorii la deșeuri, în conformitate cu prevederile legale în vigoare.

Trotec GmbH

Grebener Str. 7
D-52525 Heinsberg

☎ +49 2452 962-400

☎ +49 2452 962-200

✉ info@trotec.com

www.trotec.com