

FR

INSTRUCTIONS
ENREGISTREUR DE DONNÉES
CLIMATIQUES



Sommaire

Informations sur l'utilisation de cette instruction 2

Sécurité..... 2

Informations sur l'appareil 4

Transport et stockage 6

Utilisation 6

Logiciel..... 8

Maintenance et réparation 11

Élimination 11

Informations sur l'utilisation de cette instruction

Symboles



Avertissement

Cette mention d'avertissement indique un risque moyen qui peut entraîner des blessures graves ou mortelles s'il n'est pas évité.



Avertissement relatif à la tension électrique

Ce symbole indique que la tension électrique cause des risques pour la vie et la santé des personnes.



Attention

Cette mention d'avertissement indique un risque faible qui peut entraîner des blessures bénignes ou moyennes s'il n'est pas évité.

Remarque

Cette mention d'avertissement indique des informations importantes (par ex. dommages matériels), mais aucun danger.



Info

Les indications présentant ce symbole vous aident à exécuter vos tâches rapidement et en toute sécurité.



Observer le mode d'emploi

Ce symbole souligne la nécessité d'observer le manuel d'utilisation.

Vous pouvez télécharger la dernière version de ce manuel en suivant le lien ci-dessous :



BL30



<https://hub.trotec.com/?id=40353>

Sécurité

Veillez lire attentivement le présent manuel avant la mise en service ou l'utilisation de l'appareil et conservez-le à proximité immédiate du site d'installation ou de l'appareil même.



Avertissement

Lisez toutes les consignes de sécurité et toutes les instructions.

Tout non-respect des consignes de sécurité et des instructions risque de causer une électrocution, de provoquer un incendie et/ou de causer des blessures graves.

Conservez toutes les consignes de sécurité et toutes les instructions pour pouvoir vous y reporter ultérieurement.

- N'utilisez pas et ne placez pas l'appareil dans les pièces ou les zones présentant un risque d'explosion.
- N'utilisez pas l'appareil dans les atmosphères agressives.
- Ne plongez pas l'appareil sous l'eau. Ne laissez aucun liquide pénétrer à l'intérieur de l'appareil.
- L'utilisation de l'appareil n'est permise que dans les environnements secs et jamais sous la pluie ou par une humidité relative de l'air supérieure aux conditions admissibles de fonctionnement.
- Protégez l'appareil du rayonnement direct et permanent du soleil.
- L'appareil ne doit pas être ouvert.
- N'enlevez aucun signal de sécurité, autocollant ni étiquette de l'appareil. Tous les signaux de sécurité, autocollants et étiquettes doivent être conservés de manière à rester lisibles.
- Utilisez une pile de type 3,6 V Li-SOCL 2.
- N'essayez jamais de recharger une pile non prévue à cet effet.
- Retirez la pile déchargée. Les piles contiennent des substances dangereuses pour l'environnement. Éliminez la pile conformément à la législation nationale en vigueur (voir chapitre « Élimination »).

- Retirez la pile de l'appareil lorsque vous n'utilisez pas celui-ci pendant une longue période.
- Ne court-circuitez jamais les bornes de la pile.
- N'avez pas de pile ! Une pile avalée peut déclencher, en l'espace de 2 heures, des brûlures internes graves. Les brûlures chimiques peuvent être mortelles !
- Si vous pensez qu'une pile a été avalée ou introduite de toute autre manière dans le corps, consultez immédiatement un médecin.
- Tenez les piles neuves ou usagées hors de portée des enfants, de même qu'un compartiment à piles ouvert.
- Observez les conditions d'entreposage et de fonctionnement (voir « Caractéristiques techniques »).
- Avant chaque utilisation, vérifiez le bon état de l'appareil, des accessoires et des pièces de raccordement. N'utilisez pas l'appareil si celui-ci ou une des pièces qui le composent présente un défaut.

Utilisation conforme

Utilisez l'appareil exclusivement pour la mesure et l'enregistrement de la température et de l'humidité de l'air à l'intérieur. Tenez compte des caractéristiques techniques et respectez-les.

Pour une utilisation conforme de l'appareil, veillez à employer uniquement les accessoires et pièces de rechange homologués par le fabricant.

Toute utilisation autre que celle prévue est considérée comme une utilisation non conforme.

Utilisation non conforme raisonnablement prévisible

N'utilisez pas l'appareil à l'air libre sans protection, dans les zones explosives ni pour effectuer des mesures dans les liquides.

Il est interdit de modifier, compléter ou altérer l'appareil de quelque manière que ce soit.

Qualification du personnel

Toute personne utilisant le présent appareil doit :

- disposer de connaissances fondées pour une manipulation en toute sécurité des appareils électriques.
- avoir lu et compris l'instructions, notamment le chapitre « Sécurité ».

Risques résiduels



Avertissement

Le matériel d'emballage représente un risque d'étouffement pour les enfants. Gardez les films et les pièces de l'emballage hors de portée des enfants. Il y a danger de mort par étouffement.



Avertissement relatif à la tension électrique

Risque d'électrocution due à la pénétration de liquide dans le boîtier.
Ne plongez pas l'appareil ni les accessoires dans l'eau. Veillez à éviter la pénétration d'eau ou d'autres liquides dans le boîtier.



Avertissement relatif à la tension électrique

Toute intervention au niveau des composants électriques est à réaliser exclusivement par une entreprise spécialisée !



Avertissement

L'appareil n'étant pas un jouet, il n'est pas adapté aux enfants.



Avertissement

L'utilisation de l'appareil peut comporter un risque s'il est utilisé par des personnes non compétentes, en cas d'utilisation non conforme ou non conventionnelle !
Veuillez respecter les exigences relatives à la qualification du personnel !



Attention

Les batteries lithium-métal risquent de prendre feu en cas de surchauffe ou de dommage. En cas de fuite, du gaz toxique est susceptible de s'échapper. Assurez un éloignement suffisant par rapport aux sources de chaleur, ne soumettez pas les piles lithium-métal au rayonnement solaire direct ni à l'humidité, et assurez-vous de l'intégrité de l'enveloppe.



Attention

Tenez l'appareil à l'écart de sources de chaleur.

Remarque

N'exposez pas l'appareil à l'humidité ou à des températures extrêmes afin d'éviter de le détériorer.

Remarque

N'utilisez pas de nettoyeurs agressifs, abrasifs ou décapants pour nettoyer l'appareil.

Informations sur l'appareil

Description de l'appareil

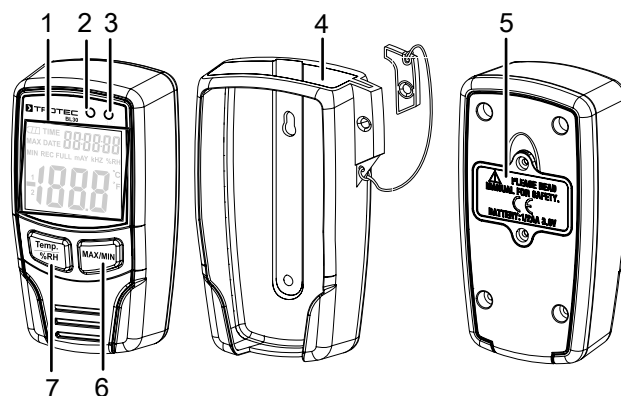
L'enregistreur de données climatiques est un appareil de mesure à pile destiné à l'affichage et à l'enregistrement longue durée de la température et de l'humidité relative.

Il dispose des caractéristiques d'utilisation et des équipements suivants :

- Affichage simultané de la température ambiante (°C / °F), de l'humidité relative et de la date ou de l'heure
- Affichage des valeurs minimum et maximum de température de l'air et d'humidité relative
- Fonction d'alarme avec protocole pour des valeurs limites supérieure et inférieure librement définissables
- Enregistrement longue durée autonome de la température ambiante et de l'humidité relative
- Capacité mémoire pour 32 000 valeurs de mesure (16 000 pour la température et 16 000 pour l'humidité de l'air)
- Intervalle d'enregistrement librement définissable entre 1 seconde et 24 heures
- Port USB pour le transfert des données
- Logiciel d'analyse pour PC

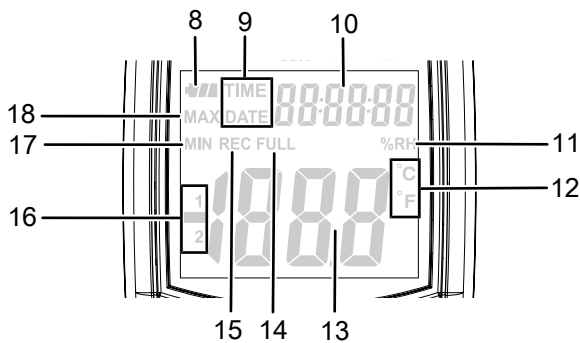
L'appareil peut être monté sur un mur au moyen d'un support verrouillable.

Représentation de l'appareil



N°	Désignation	Fonction
1	Écran	Indique les résultats de mesure et les informations
2	LED Alarme	- Clignote en rouge en cas de dépassement de la valeur limite supérieure ou inférieure de température - Clignote en jaune en cas de dépassement de la valeur limite supérieure ou inférieure d'humidité relative
3	LED REC	Est allumée pendant la mesure (en cas de réglage correspondant du logiciel)
4	Fixation murale verrouillable	Protège l'appareil
5	Compartiment à pile	1 pile 3,6 V Li-SOCL 2, type 14.250
6	Touche MAX/MIN	Permet d'afficher les valeurs maximum et minimum à l'écran
7	Touche Temp./%RH	Permet de commuter l'affichage entre température et humidité relative

Écran



N°	Affichage	Fonction
8	État de la pile	Indique si la pile doit être remplacée
9	TIME/DATE	Indique si c'est la date ou l'heure qui est actuellement affichée
10	Date/heure	Commute toutes les 10 secondes entre l'affichage de la date et l'affichage de l'heure
11	%RH	Est affiché en même temps que l'humidité relative
12	°C/°F	Indique l'unité de température
13	Valeur de mesure	Affiche la valeur de la température ou de l'humidité relative
14	FULL	Apparaît lorsque la mémoire est pleine. Aucune donnée supplémentaire ne peut être enregistrée
15	REC	Est affiché pendant la mesure
16	1/2	1 : Affichage de la température 2 : Affichage de l'humidité relative
17	MIN	Les valeurs minimum sont affichées dans l'affichage de la valeur de mesure (13)
18	MAX	Les valeurs maximum sont affichées dans l'affichage de la valeur de mesure (13)

Caractéristiques techniques

Paramètre	Valeur
Modèle	BL30
Numéro d'article	3.510.205.520
Poids (hors emballage)	environ 91 g
Dimensions (longueur x largeur x hauteur)	94 mm x 32 mm x 50 mm
Écran	LCD monochrome
Humidité relative	
Plage de mesure	0 % HR à 100 % HR
Précision	± 3,5 % HR
Résolution	0,1 %
Température de l'air	
Plage de mesure	-40 °C à 70 °C ou -40 °F à 158 °F
Précision	±2 °C ou ±1,8 °F
Résolution	0,1 °C / °F
Conditions ambiantes	
Fonctionnement	-40 °C à 70 °C ou -40 °F à 158 °F et 100 % HR
Stockage	-40 °C à 30 °C ou -40 °F à 86 °F et 100 % HR
Alimentation électrique	1 pile 3,6 V Li-SOCL 2, type 14.250
Organisation de la mémoire	
Fréquence d'échantillonnage	> 1 s
Fréquence d'enregistrement	> 1 s
Mémoire de données	32 000 valeurs de mesure (16 000 pour la température et 16 000 pour l'humidité relative)

Composition de la fourniture

- 1 appareil de mesure BL30
- 1 pile 3,6 V Li-SOCL 2
- 1 pochette / housse
- 1 support mural verrouillable
- 1 câble USB
- 1 CD-ROM avec le logiciel de l'enregistreur de données BL30
- 1 notice succincte

Transport et stockage

Remarque

L'appareil peut s'endommager si vous le transportez ou l'entreposez de manière inappropriée.

Observez les informations relatives au transport et à l'entreposage de l'appareil.

Transport

Utilisez la pochette fournie avec l'appareil pour transporter ce dernier afin de le protéger contre les influences extérieures.

La pile au lithium-chlorure de thionyle fournie est soumise à la réglementation sur les marchandises dangereuses.

Veuillez tenir compte des remarques suivantes si vous transportez ou expédiez des piles au lithium-chlorure de thionyle :

- Les piles peuvent être transportées sur la route par l'utilisateur sans consigne spéciale.
- En cas d'expédition par des tiers (par ex. transport aérien ou entreprise de transport), il est nécessaire de respecter les exigences particulières concernant l'emballage et les marquages spécifiques. Dans ce cas, un expert en matières dangereuses doit être consulté pour la préparation du colis.
 - N'expédiez les piles que si le boîtier est intact.
 - Observez également les prescriptions nationales éventuelles.

Stockage

Observez les conditions de stockage suivantes lorsque vous n'utilisez pas l'appareil :

- au sec et protégé du gel et de la chaleur
- dans un endroit protégé de la poussière et de l'exposition directe du soleil
- protégé de la poussière par la sacoche fournie
- à une température de stockage correspondant aux caractéristiques techniques
- La pile est retirée de l'appareil

Utilisation

Remarque

Veillez à toujours utiliser et stocker l'appareil en position verticale. Si de l'eau de condensation se forme, elle peut alors s'écouler par la partie inférieure de l'appareil. Attendez que l'humidité susceptible de s'être formée à l'intérieur de l'appareil en raison de processus physiques se soit complètement évaporée avant de lire les données recueillies pour les évaluer.

Mise en place de la pile

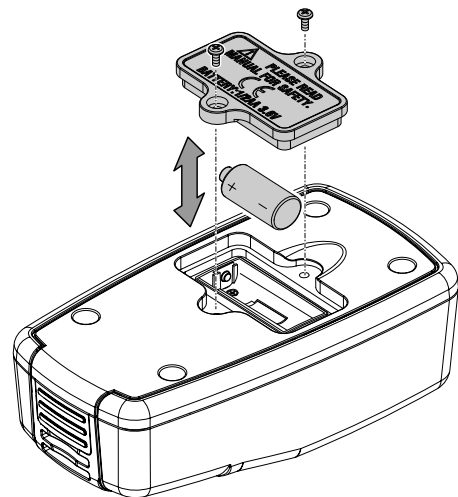
Insérez la pile dans l'appareil avant la première utilisation.

Remarque

Assurez-vous que la surface de l'appareil est sèche et que l'appareil est éteint.

Pour insérer la pile, procédez de la manière suivante :

1. Ouvrez le compartiment à pile (5) situé au dos de l'appareil en retirant les deux vis.
2. Insérez la pile dans l'appareil en respectant la polarité (+/-).



3. Refermez le compartiment à pile (5) et verrouillez-le en resserrant les deux vis.

⇒ L'appareil est allumé et l'écran est activé.

Réglage de la date et de l'heure

Vous pouvez régler la date et l'heure dans le logiciel fourni. Vous trouverez davantage d'informations à ce sujet dans les explications concernant le logiciel.

Fonction alarme

Le logiciel de l'appareil vous permet de définir des valeurs limites pour la température et l'humidité relative. En cas de dépassement des valeurs limites inférieure ou supérieure définies, la LED *Alarme* (2) se met à clignoter :

La LED clignote en rouge	La LED clignote en jaune
Dépassement des valeurs limites inférieure ou supérieure définies pour la température	Dépassement des valeurs limites inférieure ou supérieure définies pour l'humidité relative

Vous trouverez davantage d'informations sur l'activation et la désactivation de la fonction alarme dans les explications concernant le logiciel.

Affichage de la température / de l'humidité relative

Vous avez la possibilité de faire afficher à l'écran la température ou l'humidité relative de l'air.

Appuyez sur la touche *Temp/%RH* (7) pour passer d'une valeur à l'autre dans l'affichage *Valeur de mesure* (13).

Affichage des valeurs maximum et minimum

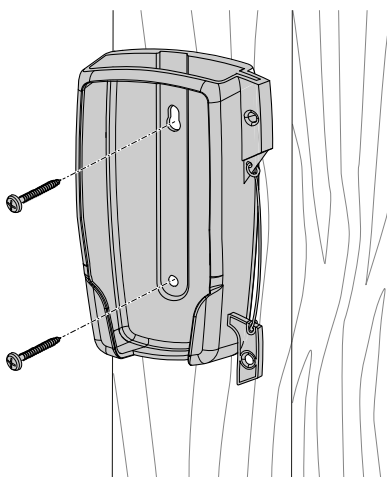
L'appareil enregistre les valeurs de mesure les plus élevées et les plus faibles ayant été affichées. Pour visualiser ces valeurs, procédez de la manière suivante :

- Appuyez sur la touche *MAX/MIN* (6).
⇒ La mention *MAX* (18) apparaît à l'écran et les valeurs mesurées les plus élevées pour la température et l'humidité relative sont affichées.
- Appuyez de nouveau sur la touche pour afficher les valeurs minimum.
⇒ La mention *MIN* (17) apparaît à l'écran.
- Appuyez de nouveau sur la touche *MAX/MIN* (6) pour quitter ce mode.

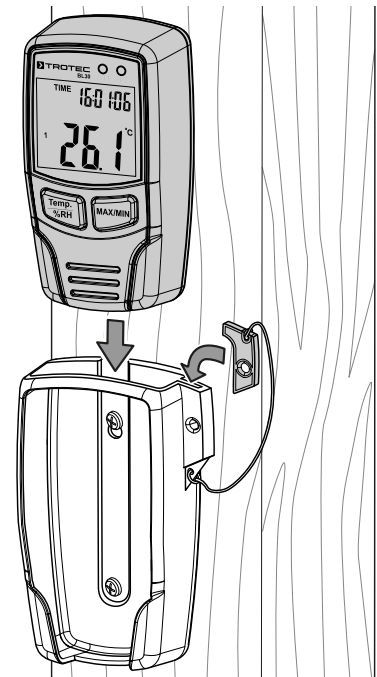
Utilisation du support mural

Le support mural verrouillable permet de mettre en œuvre l'appareil de manière continue en toute sécurité. Le support s'utilise de la manière suivante :

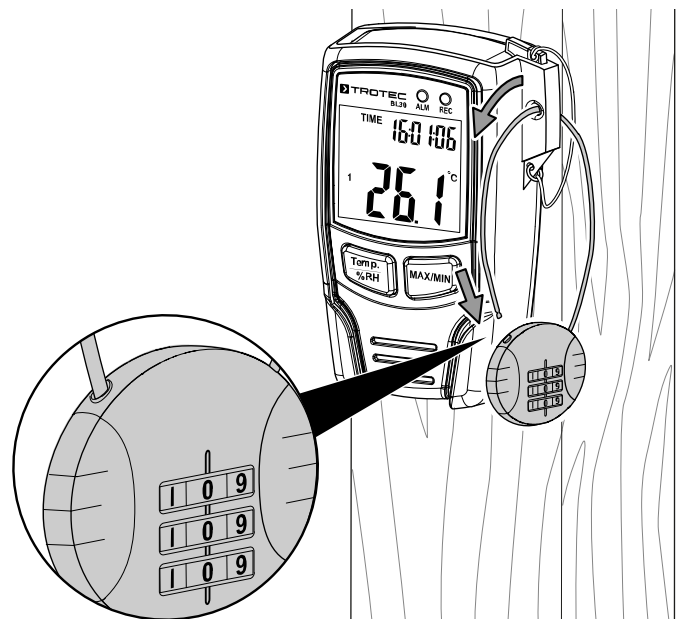
- Fixez le support mural avec les moyens adéquats à la position souhaitée.



- Faites glisser l'appareil de haut en bas dans le support.
- Mettez en place le blocage latéral.



- Verrouillez le support mural au moyen d'un cadenas approprié.



Logiciel

Installation du logiciel

L'appareil est fourni avec un logiciel pour enregistreur de données. Ce dernier permet de lire et de traiter les données de l'appareil de mesure lorsqu'il est connecté à un PC ou à un ordinateur portable. Les données peuvent être représentées directement dans le logiciel sous forme de diagramme, mais aussi sous forme de tableau Excel ou dans d'autres programmes équivalents.

Système d'exploitation requis :

Windows 2000 / Windows XP / Vista / Windows 7 / Windows 8 / Windows 10

Configuration matérielle minimum :

PC ou ordinateur portable équipé d'un processeur Pentium 90 MHz ou supérieur, 32 Mo de RAM et au moins 7 Mo d'espace disponible sur le disque dur pour l'installation du logiciel de l'enregistreur de données. Résolution d'écran recommandée : 1 024 x 768, haute résolution des couleurs (16 bit).

Le logiciel est disponible dans les langues suivantes :


- Allemand
- Anglais
- Français
- Turc

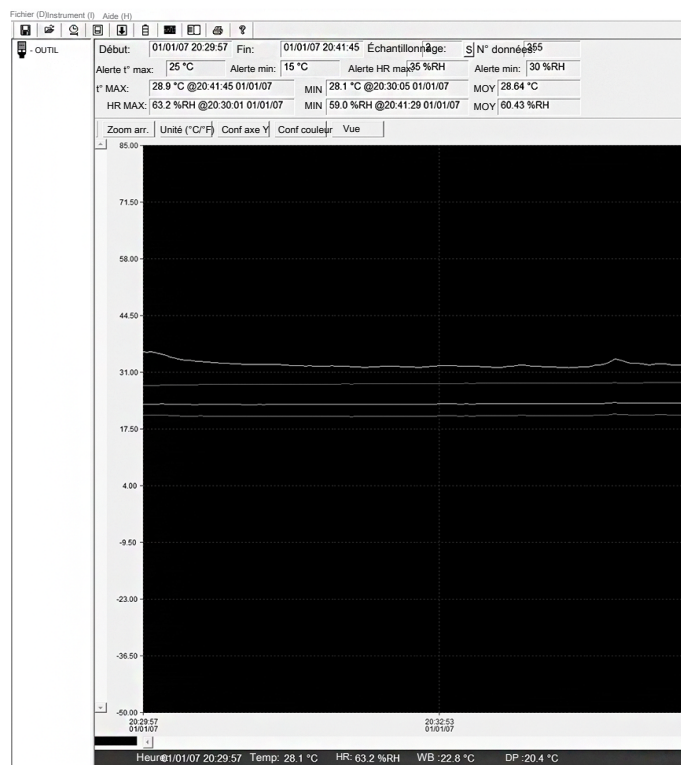
Si votre langue locale ne fait pas partie de la liste, veuillez choisir une des autres langues. Notez que les traductions des captures d'écran qui suivent dans ce chapitre ne sont destinées qu'à une meilleure compréhension pour l'utilisateur.

Pour installer le logiciel, procédez de la manière suivante :

1. Insérez le CD fourni dans le lecteur de CD-ROM.
 - ⇒ Un menu apparaît. Suivez les instructions qui figurent dans le menu pour installer le logiciel sur votre PC.
2. Laissez le CD dans le lecteur même après avoir terminé l'installation du logiciel. Raccordez l'enregistreur de données à votre PC à l'aide du câble USB fourni. Une fenêtre s'ouvre pour le pilote USB. Suivez les instructions et sélectionnez l'emplacement du pilote USB (lecteur CD).
 - ⇒ Le pilote USB est installé.
 - ⇒ Le logiciel peut être lancé.

Connexion

1. Connectez l'enregistreur de données au port USB de votre PC/ordinateur portable à l'aide du câble USB fourni.
2. Démarrez le logiciel de l'enregistreur de données.
 - ⇒ La fenêtre principale apparaît.
3. Cliquez sur le bouton  pour afficher les valeurs de mesure enregistrées dans l'appareil.
 - ⇒ Une boîte de dialogue apparaît. Vous pouvez confirmer le téléchargement des données ou annuler l'opération.
 - ⇒ Si vous avez confirmé le téléchargement, les valeurs de mesure de l'appareil sont chargées. L'affichage *-PC-* apparaît sur l'écran et la LED *REC (3)* clignote. Une fois le chargement terminé, la fenêtre principale apparaît avec les courbes des valeurs mesurées :



- Température (Temp) : courbe rouge
- Humidité relative (HR) : courbe jaune
- Température du thermomètre mouillé (WB) : courbe verte (la température du thermomètre mouillé, ou température humide, correspond à la température la plus basse pouvant être obtenue par l'évaporation de l'eau dans les conditions ambiantes actuelles)
- Température du point de rosée (DP) : courbe rose (la température du point de rosée correspond à la température en dessous de laquelle il faut descendre, à pression constante, pour que la vapeur d'eau contenue dans l'air se transforme en rosée ou en brume)



Info

Les couleurs indiquées pour les courbes correspondent aux réglages par défaut. Les couleurs peuvent être modifiées à l'aide du bouton *Conf couleur*.

Le champ situé au-dessus du diagramme contient des informations sur l'heure de début et de fin de la mesure, la fréquence d'échantillonnage, le nombre de données, les valeurs d'alarme réglées et les valeurs maximum, minimum et moyenne de température et d'humidité relative.

Menu principal

Vous trouverez ci-après des informations sur les boutons du menu principal. Certaines des fonctions sont détaillées dans la section suivante.

Bouton	Fonction
	Ouvre la boîte de dialogue d'enregistrement. Les fichiers sont sauvegardés aux formats « .record » et « .xls ».
	Ouvre la boîte de dialogue d'ouverture de fichiers.
	Ouvre la boîte de dialogue de réglage de la date et de l'heure.
	Ouvre la boîte de dialogue de modification des réglages.
	Lance l'importation des données de l'enregistreur de données.
	Affiche l'état de la pile de l'enregistreur de données.
	Affiche les valeurs de mesure enregistrées sous forme de diagramme.
	Affiche les valeurs de mesure enregistrées sous forme de liste.
	Ouvre la boîte de dialogue d'impression du diagramme ou de la liste.
	Ouvre l'aide.

Enregistrement d'un fichier

1. Cliquez sur le bouton pour ouvrir la boîte de dialogue d'enregistrement des fichiers.
2. Attribuez un nom au fichier.
3. Enregistrez le fichier (formats « .record » et « .xls »).



Info

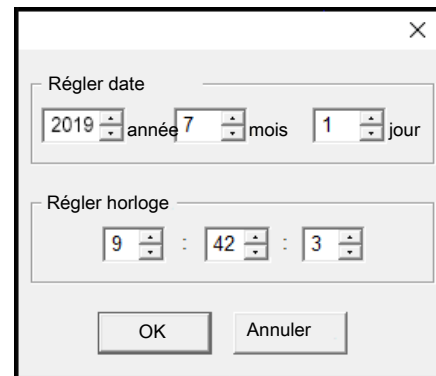
Par défaut, le programme traite les fichiers avec l'extension « .record ». Lors de la sauvegarde dans le logiciel de l'enregistreur de données, un fichier « .xls » supplémentaire est créé afin que vous puissiez traiter les données dans un tableur. Si vous n'avez pas besoin du fichier « .xls », vous pouvez le supprimer dans l'explorateur de fichiers.

Ouverture d'un fichier existant

1. Cliquez sur le bouton pour ouvrir un fichier déjà existant que vous souhaitez visualiser dans la fenêtre graphique.

Réglage de la date et de l'heure

1. Cliquez sur le bouton pour modifier l'heure et la date.
 - ⇒ La boîte de dialogue de réglage de la date et de l'heure apparaît. Saisissez la date et l'heure correctes. Puis, cliquez sur le bouton *OK*.



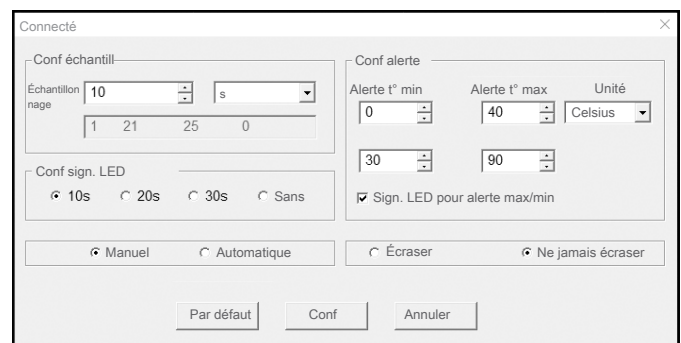
Modification des réglages de mesure



Info

En cas de modification des réglages, puis de validation avec le bouton *Conf*, toutes les valeurs de mesure enregistrées auparavant dans l'enregistreur de données sont automatiquement effacées. Sauvegardez par conséquent les valeurs de mesure enregistrées auparavant avant de modifier les réglages.

1. Cliquez sur le bouton .
 - ⇒ La boîte de dialogue des réglages de mesure s'ouvre.



2. Procédez comme décrit ci-dessous pour régler les différents points de menu :
 - Réglage de la fréquence d'échantillonnage
Saisissez dans la case de gauche le nombre souhaité et sélectionnez dans la case à droite l'unité de temps.

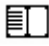

- Réglage de la fréquence de clignotement LED
Choisissez entre 10 s, 20 s, 30 s ou *Sans*. Si vous sélectionnez *Sans*, la LED REC (3) NE clignote PAS. Ce mode ménage la batterie et prolonge sa durée de vie.
- Réglage du mode d'enregistrement
Sélectionnez *Manuel* pour lancer l'enregistrement des valeurs de mesure ultérieurement en appuyant sur l'une des deux touches de l'appareil.
Sélectionnez *Automatique* pour lancer l'enregistrement des valeurs de mesure dès que vous refermez la boîte de dialogue de modification des réglages.
- Réglage des valeurs limites d'alarme
Saisissez les valeurs limites inférieure et supérieure pour l'alarme de température et sélectionnez l'unité (°C ou °F).
Sélectionnez les valeurs limites inférieure et supérieure pour l'humidité relative.
Cochez la case LED si la LED *Alarme* (2) doit clignoter en cas de dépassement des valeurs limites inférieure et supérieure.
- Écrasement des valeurs de mesure
Cochez la case *Écraser* pour écraser les valeurs de mesure enregistrées lorsque la mémoire est pleine.
Cochez la case *Ne jamais écraser* pour conserver les valeurs de mesure enregistrées et arrêter l'enregistrement des valeurs de mesure lorsque la mémoire est pleine.

Cliquez sur le bouton *Conf* pour enregistrer les nouveaux réglages.





Le bouton *Standard* vous permet de rétablir les réglages d'usine de l'enregistreur de données.

Cliquez sur le bouton *Annuler* pour quitter le menu de modification des réglages sans effectuer de changements.

Affichage en liste

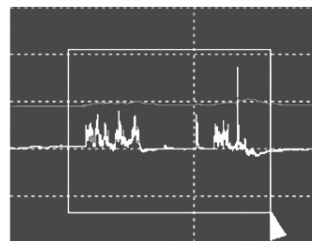
1. Cliquez sur le bouton  pour afficher la fenêtre avec la liste des différentes valeurs de mesure.
⇒ La liste des données apparaît. Elle comporte des informations sur la date et l'heure de chaque entrée ainsi que les valeurs associées (pourcentage d'humidité relative, température en degrés Celsius et température en degrés Fahrenheit).
2. Cliquez sur le bouton  pour revenir au diagramme.

Impression du diagramme ou de la liste

1. Cliquez sur le bouton  pour afficher les données sous forme de diagramme. Puis, cliquez sur le bouton  pour imprimer le diagramme.
2. Cliquez sur le bouton  pour afficher les données sous forme de liste. Puis, cliquez sur le bouton  pour imprimer la liste.

Zoom avant

1. Appuyez sur la touche gauche de la souris et maintenez-la enfoncée. Dessinez un rectangle avec la souris autour de la partie que vous souhaitez agrandir.



2. Relâchez la touche de la souris.
3. Utilisez la barre de défilement horizontale pour naviguer entre les données. Utilisez la barre de défilement verticale gauche pour parcourir les données de température. Utilisez la barre de défilement verticale droite pour parcourir les données d'humidité relative.

Zoom arrière

1. Cliquez sur le bouton *Zoom arr.* pour désactiver le zoom et revenir à la taille d'image initiale.

Réglage de l'échelle

1. Cliquez sur le bouton *Conf axe Y* pour accéder au réglage de l'axe des températures et des valeurs d'humidité relative (axe Y).

2. Saisissez les valeurs souhaitées pour l'échelle de température (à gauche du diagramme) et l'échelle d'humidité relative (à droite du diagramme).

Réglage des couleurs

1. Cliquez sur le bouton *Conf couleur* pour modifier la couleur de fond, la couleur de grille et les couleurs des différentes courbes.

Modification de la fenêtre graphique

1. Cliquez sur le bouton *Vue* pour personnaliser l'affichage de la fenêtre graphique.

Les réglages proposés vous permettent de spécifier les données à afficher sous forme de courbe, de déterminer si les valeurs limites d'alarme doivent être représentées graphiquement et de définir les lignes de grille à ajouter ou à supprimer en dehors des axes X/Y.

Marquage des points : affiche les différents points de données sur les courbes.

Maintenance et réparation

Remplacement des piles

Il est nécessaire de remplacer la pile lorsque le symbole d'état de la pile indique une pile vide ou qu'il est impossible d'allumer l'appareil (voir chapitre « Mise en place de la pile »).

Nettoyage

Nettoyez l'appareil avec un chiffon humide, doux et non pelucheux. Veillez à ce qu'aucune humidité ne pénètre dans le boîtier. N'utilisez pas d'aérosol, de solvant, de nettoyant à base d'alcool ni de produit abrasif pour nettoyer l'appareil, mais uniquement un chiffon imbibé d'eau claire.

Réparation

Ne modifiez pas l'appareil et ne montez pas de pièces de rechange. Veuillez vous adresser au fabricant pour faire réparer ou contrôler l'appareil.

Élimination

Éliminez toujours le matériel d'emballage en respectant les impératifs écologiques et conformément aux prescriptions de gestion des déchets locaux applicables.



Le pictogramme représentant une poubelle barrée signifie que cet appareil, conformément à la directive sur les appareils électriques ou électroniques usagés (2012/19/UE), ne doit pas être éliminé en fin de vie avec les ordures ménagères. Il en va de même pour les composants associés éventuels, les télécommandes par exemple.

Des points de collecte gratuits pour les appareils électriques ou électroniques usagés sont à votre disposition à proximité de chez vous. Les autorités de votre ville ou de votre commune peuvent vous en fournir les adresses. Pour de nombreux pays de l'UE, vous trouverez sur la page Internet <https://hub.trotec.com/?id=45090> des informations sur d'autres possibilités de prise en charge. Sinon, adressez-vous à une entreprise homologuée dans votre pays pour le recyclage et l'élimination des appareils électriques usagés.

La collecte séparée des appareils électriques et électroniques usagés permet leur réutilisation éventuelle, le recyclage des matériaux constitutifs et les autres formes de recyclage tout en évitant les conséquences négatives pour l'environnement et la santé des produits dangereux qu'ils sont susceptibles de contenir.



Le pictogramme représentant une poubelle barrée signifie que les piles ou les batteries ne doivent pas être éliminées en fin de vie avec les ordures ménagères. Si l'appareil inclut des piles ou des batteries contenant du mercure, du cadmium ou du plomb, le symbole chimique correspondant (Hg, Cd ou Pb) est apposé en-dessous du pictogramme représentant une poubelle barrée. N'abandonnez pas, sur la voie publique, des piles ou des appareils électriques ou électroniques contenant des piles, afin d'éviter une pollution de l'environnement. Au sein de l'Union Européenne, les piles usagées et les batteries doivent être déposées à un point de collecte prévu à cet effet, conformément au RÈGLEMENT (UE) 2023/1542 DU PARLEMENT EUROPÉEN ET DU CONSEIL du 12 juillet 2023 relatif aux batteries et aux déchets de batteries. Sortez les piles / les batteries des appareils et éliminez-les séparément, conformément aux dispositions légales en vigueur.

Valable uniquement en France



Trotec GmbH

Grebbener Str. 7
52525 Heinsberg
Germany

☎ +49 2452 962-0

☎ +49 2452 962-200

✉ online@trotec.com

www.trotec.com