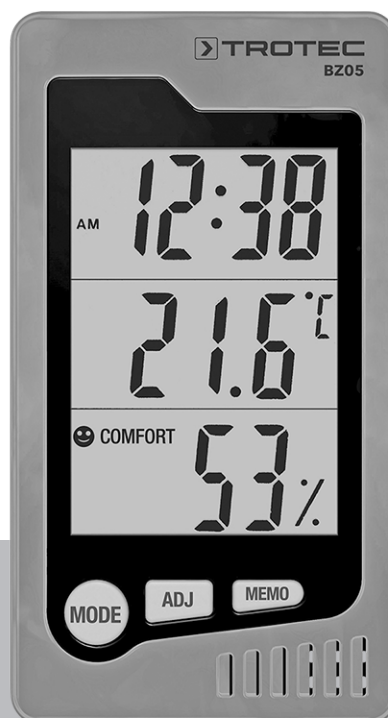


FI

KÄYTTÖOHJE
LÄMPÖ- JA KOSTEUSMITTARI



Sisällysluettelo

Käyttöohjetta koskevia ohjeita 2

Turvallisuus 2

Tietoa laitteesta 4

Kuljetus ja säilytys 5

Käyttö 5

Huolto ja korjaus 7

Hävittäminen..... 8

Käyttöohjetta koskevia ohjeita

Symbolit



Varoitus sähköjännitteestä

Tämä symboli viittaa sähköjännitteestä aiheutuviin hengenvaarallisiin ja terveyteen vaikuttaviin vaaroihin.



Varoitus

Signaalisana kuvaa keskimääräistä riskitasoa, jos siltä ei vältytä, voi seurauksena olla kuolema tai vaikea loukkaantuminen.



Varoitus

Signaalisana kuvaa alhaista riskitasoa, jos siltä ei vältytä, voi seurauksena olla vähäinen tai kohtalainen loukkaantuminen.

Huomaa

Signaalisana viittaa tärkeisiin tietoihin (esim. esinevahingot), mutta ei vaaroihin.



Tietoa

Tällä symbolilla varustetut huomautukset ovat sinulle avuksi suorittamaan työt nopeasti ja turvallisesti.



Noudata ohjetta

Tällä symbolilla varustettu huomautus viittaa siihen, että ohjeita on noudatettava.

Tämän ohjeen uusimman version ja EU-vaatimustenmukaisuusvakuutuksen voit ladata seuraavan linkin kautta:



BZ05



<https://hub.trotec.com/?id=44140>

Turvallisuus

Lue tämä käyttöohje huolellisesti ennen laitteen käyttöönottoa/käyttöä ja säilytä sitä aina laitteen välittömässä läheisyydessä.



Varoitus

Lue kaikki turvallisuusohjeet ja muut ohjeet.

Turvallisuusohjeiden ja varoitusten noudattamatta jättäminen voi aiheuttaa sähköiskun, tulipalon ja/tai vakavia vammoja.

Säilytä kaikki turvallisuus- ja muut ohjeet myöhempää käyttöä varten.

- Älä käytä laitetta räjähdysalttiissa tiloissa tai alueilla, äläkä asenna laitetta niihin.
- Älä käytä laitetta syövyttävässä ilmastossa.
- Älä upota laitetta veden alle. Älä päästä nesteitä laitteen sisään.
- Laitetta saa käyttää vain kuivissa ympäristöissä, ei missään tapauksessa sateessa tai kun suhteellinen ilmankosteus ylittää käyttöolosuhteet.
- Suojaa laite jatkuvalta, suoralta auringonsäteilyltä.
- Älä aseta laitetta alttiiksi voimakkaalle tärinälle.
- Älä irrota laitteen turvamerkintöjä, tarroja tai etikettejä. Pidä kaikki turvamerkinnät, tarrat ja etiketit luettavassa kunnossa.
- Älä avaa laitetta.
- Älä koskaan lataa paristoja, joita ei saa ladata uudelleen.
- Eri paristotyyppisiä tai uusia ja käytettyjä paristoja ei saa käyttää yhdessä.
- Aseta paristot paristokoteloon navat oikein päin.

- Poista tyhjentyneet paristot laitteesta. Paristot sisältävät ympäristölle vaarallisia aineita. Hävitä paristot kansallisen lainsäädännön mukaisesti (katso Hävittäminen-luku).
- Poista paristot laitteesta, kun et käytä laitetta pitkään aikaan.
- Älä koskaan oikosulje paristokotelon syöttöliittimiä!
- Varo nielemästä paristoja! Pariston nieleminen voi aiheuttaa vaikeita sisäisiä palovammoja/syöpymiä kahden tunnin kuluessa! Syöpymät voivat johtaa kuolemaan!
- Jos uskot, että paristo on nieltä tai se on joutunut muuta tietä elimistöön, ota välittömästi yhteyttä lääkäriin.
- Pidä uudet ja käytetyt paristot sekä avattu paristolokero poissa lasten ulottuvilta.
- Noudata varastointi- ja käyttöohjeita (katso Tekniset tiedot).

Määräystenmukainen käyttö

Käytä laitetta vain lämpötilan ja ilmankosteuden mittaamiseen sisätiloissa. Huomioi tekniset tiedot ja noudata niitä.

Määräystenmukainen käyttö edellyttää ainoastaan yrityksen Trotec tarkastamien lisätarvikkeiden tai yrityksen Trotec tarkastamien varaosien käyttöä.

Ennakoitavissa oleva väärinkäyttö

Älä käytä laitetta ulkotiloissa.

Älä käytä laitetta räjähdysalttiissa tiloissa.

- Laitteeseen tehtävät omavaltaiset rakenteelliset muutokset, lisäykset ja muunnokset ovat kiellettyjä.

Henkilöstön pätevyys

Laitetta käyttävien henkilöiden on:

- luettava ja ymmärrettävä ohjeet, erityisesti kappale Turvallisuus.

Muut vaarat



Varoitus sähköjännitteestä

Koteloon sisään pääsevät nesteet aiheuttavat oikosulun vaaran!

Älä upota laitetta ja tarvikkeita veteen. Varo, että koteloon ei pääse vettä tai muita nesteitä.



Varoitus sähköjännitteestä

Sähköosien huoltotöitä saavat suorittaa vain niihin valtuutetut asiantuntijat!



Varoitus

Tukehtumisvaara!

Älä jätä pakkausmateriaalia lojumaan. Se voi olla vaarallinen joutuessaan lasten käsiin.



Varoitus

Laite ei ole leikkikalua eikä sitä saa jättää lasten ulottuville.



Varoitus

Tämä laite saattaa aiheuttaa vaaratilanteita, jos sitä käyttää kouluttamaton henkilö tai jos sitä käytetään määräystenvastaisesti! Ota huomioon henkilöstön pätevyys!



Varoitus

Säilytä riittävä etäisyys lämmönlähteisiin.

Huomaa

Vältäaksesi laitteen vaurioitumisen älä altista sitä äärimmäisille lämpötiloille, ilmankosteudelle tai märkyydelle.

Huomaa

Älä käytä laitteen puhdistukseen syövyttäviä puhdistusaineita tai hankaus- ja liuotusaineita.

Tietoa laitteesta

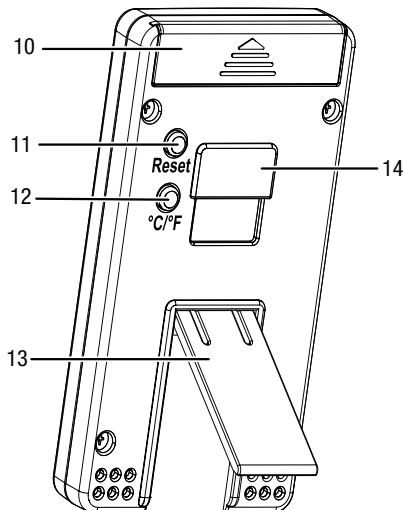
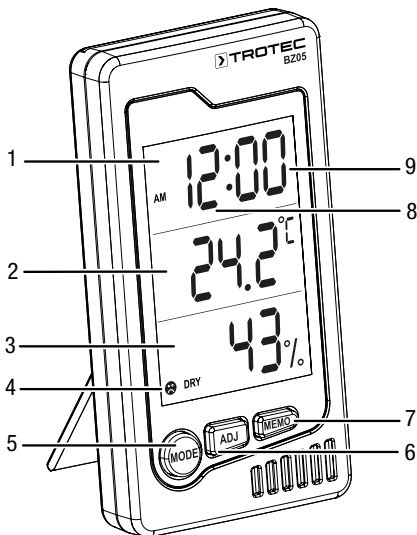
Laitteen kuvaus

Lämpö- ja kosteusmittari on paristokäyttöinen mittalaite sisäilman laadun osoittamiseen.

Se on varustettu seuraavilla käyttöominaisuuksilla ja varusteilla:

- Kellonajan ja päivämäärän, huonelämpötilan ja ilmankosteuden samanaikainen näyttö sekä hyvän olon ilmaisin
- Herätystoiminto
- Lämpötilan ja ilmankosteuden tallennettujen minimi- ja maksimiarvojen näyttö
- Yksikön vaihtomahdollisuus °C/°F
- Nollaustoiminto
- Integroitu tukijalka laitteen asettamiseksi pöydälle
- Pidike seinäkiinnitykseen

Laitteen osat



Nro	Nimike
1	Ajan/päivämäärän/herätysajan näyttö
2	Lämpötilan näyttö (°C/°F)
3	Suhteellisen ilmankosteuden näyttö
4	Hyvän olon ilmaisin
5	MODE-painike
6	ADJ-painike
7	MEMO-painike
8	Tuntien näyttö
9	Minuuttien näyttö
10	Paristokotelo
11	RESET-painike
12	°C/°F-painike
13	Tukijalka (taittuva)
14	Pidike seinäkiinnitykseen

Tekniset tiedot

Parametri	Arvo
Malli	BZ05
Näyttö	LCD (yksivärinen)
Suhteellinen ilmankosteus	
Mittausalue	10 % – 90 % suht. kost.
Tarkkuus	±5 % suht. kost.
Erottelukyky	1 %
Ilman lämpötila	
Mittausalue	0 °C – 50 °C tai 32 °F – 122 °F
Tarkkuus	±1 °C tai ±1,8 °F
Mittausalueen erottelukyky	0,1 °C/°F
Ympäristöolosuhteet	
Käyttö	0 °C – 50 °C tai 32 °F – 122 °F ja suht. kost. 80 % (ei kondensoiva)
Säilytys	-20 °C – 60 °C tai -4 °F – 140 °F ja suht. kost. 80 % (ei kondensoiva)
Energiansaanti	1 paristo tyyppiä AAA, 1,5 V
Mitat (pituus x leveys x korkeus)	n. 108 mm x 15 mm x 60 mm
Paino (sis. paristot)	n. 74 g

Pakkauksen sisältö

- 1 x laite BZ05
- 1 x paristo, tyyppi AAA, 1,5 V
- 1 x ohje

Kuljetus ja säilytys

Huomaa

Laitte voi vahingoittua, jos säilytät tai kuljetat sitä asiaankuulumattomasti.

Tutustu laitteen kuljetusta ja säilytystä koskeviin tietoihin.

Kuljetus

Pidä laite kuljetuksen aikana kuivana ja ulkoisilta vaikutuksilta suojattuna käyttämällä esimerkiksi soveltuvaa laukku.

Säilytys

Kun laitetta ei käytetä, noudata seuraavia säilytysolosuhteita:

- kuivassa paikassa jäätymiseltä ja kuumuudelta suojattuna
- pölyltä ja suoralta auringonvalolta suojatussa paikassa
- säilytyslämpötilan on oltava Tekniset tiedot -kappaleessa annettujen arvojen mukainen
- Poista paristo laitteesta.

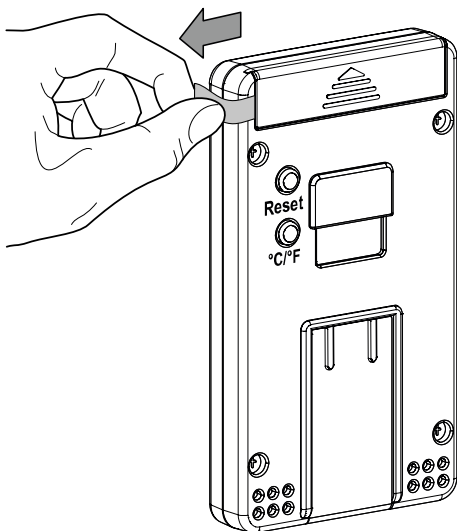
Käyttö

Muoviliuskan irrottaminen

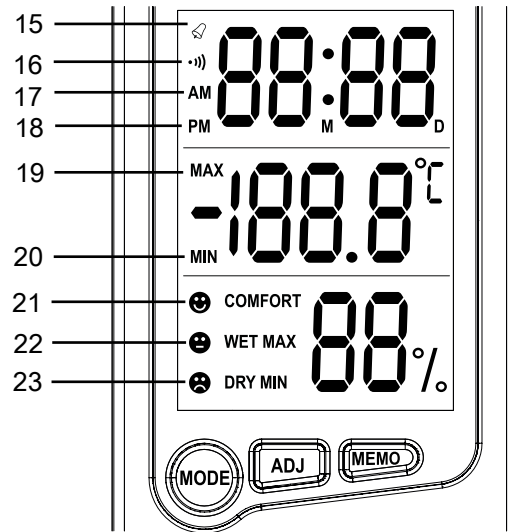
Irrota ennen ensimmäistä käyttökertaa paristokotelon muoviliuska, jonka tarkoituksena on estää kontakti kuljetuksen aikana.

Huomaa

Varmista, että laitteen pinta on kuiva.

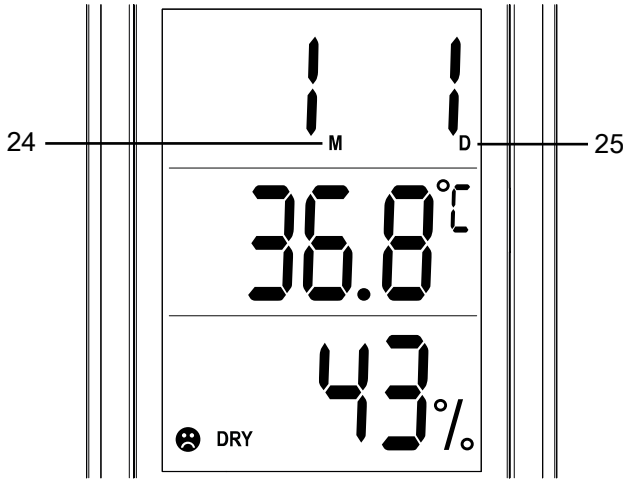


Näytön symbolit



Nro	Nimike
15	Hälytys aktivoitu
16	Tunneittainen hälytys aktivoitu
17	Kellonaika <i>AM</i>
18	Kellonaika <i>PM</i>
19	Maksimiarvo
20	Minimiarvo
21	Ympäristölämpötila on 20 °C – 26 °C, suhteellinen ilmankosteus 50 % – 70 %
22	Suhteellinen ilmankosteus on yli 70 % (lämpötilasta riippumatta)
23	Suhteellinen ilmankosteus on alle 50 % (lämpötilasta riippumatta)

Kellonajan, tuntien esitystavan ja päivämäärän asettaminen



Nro	Nimike
24	Kuukauden näyttö
25	Päivän näyttö



Tietoa

Voit asettaa arvon nopeammin pitämällä *ADJ*-painiketta (6) painettuna.

Aseta kellonaika ja päivämäärä seuraavasti:

- Paina *MODE*-painiketta (5) n. 2 sekuntia.
⇒ Minuuttien näyttö (9) vilkkuu.
- Aseta minuutit painamalla *ADJ*-painiketta (6).
- Vaihda tuntien näyttöön (8) painamalla *MODE*-painiketta (5).
⇒ Tuntien näyttö (8) vilkkuu.
- Aseta tunnit painamalla *ADJ*-painiketta (6).
- Vaihda tuntien esitystavan (12/24) asetustilaan painamalla *MODE*-painiketta (5).
⇒ Asetettuna oleva esitystapa vilkkuu näytössä.
- Aseta haluamasi tuntien esitystapa painamalla *ADJ*-painiketta (6). Kun valitaan 12 tunnin esitystapa, kello 0:00:n ja kello 12:00:n välillä kellonajan vieressä näkyy symboli *AM* (17). Kello 12:00:n ja 24:00:n välillä näkyy symboli *PM* (18).
- Vaihda kuukauden näyttöön (24) painamalla *MODE*-painiketta (5).
⇒ Kuukauden näyttö (24) vilkkuu.
- Aseta kuukausi painamalla *ADJ*-painiketta (6).
- Vaihda päivän näyttöön (25) painamalla *MODE*-painiketta (5).
⇒ Päivän näyttö (25) vilkkuu.
- Aseta päivä painamalla *ADJ*-painiketta (6).
⇒ Kellonaika ja päivämäärä on asetettu.
- Poistu asetustilasta painamalla *MODE*-painiketta (5).

Herätysajan näyttäminen

- ✓ Ajan/päivämäärän/herätysajan näytössä (1) näkyy kellonaika. Tuntien ja minuuttien välissä olevat kaksi pistettä vilkkuvat.
- 1. Paina lyhyesti *MODE*-painiketta (5).
⇒ Ajan/päivämäärän/herätysajan näytössä (1) näkyy kellonajan sijaan herätysaika.
⇒ Tuntien ja minuuttien välissä olevat kaksi pistettä lakkaavat vilkkumasta.

Huomaa

Jos herätysaika ei aseteta, näyttö palaa minuutin kuluttua näyttämään kellonaikaa.

Herätysajan asettaminen ja aktivointi



Tietoa

Voit asettaa arvon nopeammin pitämällä *ADJ*-painiketta (6) painettuna.

Aseta herätysaika seuraavasti:

- Vaihda herätysajan näyttöön painamalla *MODE*-painiketta (5).
⇒ Ajan/päivämäärän/herätysajan näytössä (1) näkyy kellonajan sijaan herätysaika.
⇒ Tuntien ja minuuttien välissä olevat kaksi pistettä lakkaavat vilkkumasta.
- Paina *MODE*-painiketta (5) n. 2 sekuntia.
⇒ Minuuttien näyttö (9) vilkkuu.
- Aseta minuutit painamalla *ADJ*-painiketta (6).
- Vaihda tuntien näyttöön (8) painamalla *MODE*-painiketta (5).
⇒ Tuntien näyttö (8) vilkkuu.
- Aseta tunnit painamalla *ADJ*-painiketta (6).
⇒ Herätysajan hälytys on asetettu. Painamalla *MODE*-painiketta (5) voit poistua asetustilasta.
⇒ Ylhäällä vasemmalla, näytön yläkolmanneksessa, näkyy asetetun hälytysajan vieressä symboli ⚡ (15).

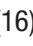

Herätysajan kytkeminen pois ja deaktivointi

- Poista herätyshälytys käytöstä painamalla ensin jotakin laitteen etupuolen painikkeista.
- Kun haluat poistaa herätysajan hälytystoiminnon käytöstä pysyvästi, paina *ADJ*-painiketta (6) kolme kertaa.
⇒ Näytössä ei enää näy symbolia ⚡ (15). Herätysajan hälytys on poistettu käytöstä.


Huomaa


Jos mitään painiketta ei paineta, hälytys päättyy automaattisesti 1 minuutin kuluttua.


Tunneittaisen hälytyksen aktivointi ja deaktivointi

1. Aktivoi tunneittainen hälytys painamalla *ADJ*-painiketta (6) kaksi kertaa.
 - ⇒ Joka täysi tunti kuuluu merkkiääni.
 - ⇒ Ylhäällä vasemmalla näytön yläkolmanneksessa näkyy symboli  (16).
2. Kun haluat poistaa tunneittaisen hälytyksen käytöstä, paina *ADJ*-painiketta (6) kaksi kertaa.
 - ⇒ Näytössä ei enää näy symbolia  (16). Tunneittainen hälytys on poistettu käytöstä.

Hyvän olon ilmaisin

Kun ympäristölämpötila on 20 °C – 26 °C (68 °F – 78,8 °F) ja suhteellinen ilmankosteus 50 % – 70 %, näyttöön ilmestyy hyvän olon ilmaisin  (21).

Jos suhteellinen ilmankosteus on lämpötilasta riippumatta yli 70 prosenttia, näkyy liian suuren ilmankosteuden osoittava symboli  (22).

Jos suhteellinen ilmankosteus on lämpötilasta riippumatta alle 50 prosenttia, näkyy liian alhaisen ilmankosteuden osoittava symboli  (23).

Huomaa

Varmista aina, että ilmankosteus on alueella 50 % – 70 %.

Liian alhainen ilmankosteus aiheuttaa usein päänsärkyä ja erityisesti nenän ja silmien limakalvojen kuivumista. Ärtyminen puolestaan altistaa taudinaiheuttajille, ja usein seurauksena on infektio. Liian suuri ilmankosteus heikentää erityisesti sydän- ja verisuonielimistön vaivoista kärsivien henkilöiden hyvinvointia. Lisäksi suljetuissa, riittämättömästi tuuletetuissa tiloissa on homeen muodostumisen vaara, mikä samalla lisää terveysriskien määrää. Huolehdi siksi aina tilojen hyvästä ja säännöllisestä tuuletuksesta sekä lämpötilan ja suhteellisen ilmankosteuden terveydelle suotuisasta suhteesta.

Maksimi- ja minimiarvojen näyttäminen

Laitte tallentaa lämpötilan ja suhteellisen ilmankosteuden suurimmat ja pienimmät arvot.

1. Paina *MEMO*-painiketta (7) yhden kerran viimeksi tehdyn nollauksen jälkeen mitattujen maksimiarvojen (19) näyttämiseksi.
2. Paina *MEMO*-painiketta (7) kaksi kertaa viimeksi tehdyn nollauksen jälkeen mitattujen minimiarvojen (20) näyttämiseksi.
3. Paina *MEMO*-painiketta (7) kolme kertaa poistuaksesi tilasta ja siirtyäksesi vakionäyttötilaan.

Huomaa

Jos et paina *MEMO*-painiketta (7) kolmesti, siirryt 10 sekunnin kuluttua automaattisesti takaisin vakionäyttötilaan.

Lämpötilan yksiköiden °C ja °F vaihtaminen

Vaihda yksiköitä °C ja °F painamalla laitteen takapuolella olevaa °C/°F-painiketta (12).

Järjestelmän palauttaminen

Jos haluat palauttaa laitejärjestelmän alkuasetukset, paina laitteen takapuolella olevaa *RESET*-painiketta (11).

Laitteeseen on nyt palautettu tehdasasetukset.

Huolto ja korjaus

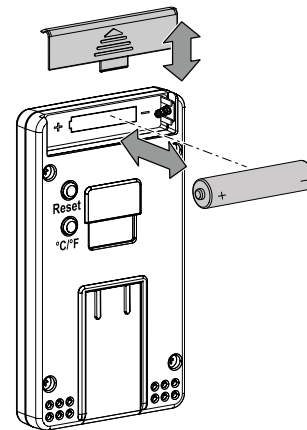
Pariston vaihtaminen

Paristo on vaihdettava, kun arvot näkyvät näytössä epätavallisinä tai ne eivät näy ollenkaan.

Huomaa

Varmista, että laitteen pinta on kuiva.

Vaihda paristo seuraavasti:



1. Avaa laitteen takaosassa oleva paristokotelo (10) nuolen suuntaan.
2. Ota vanha paristo laitteesta.
3. Aseta uusi paristo koteloon navat oikein päin.
4. Sulje laitteen takaosassa oleva paristokotelo (10).

Puhdistus

Puhdista laite kostutetulla, pehmeällä ja nukkaamattomalla liinalla. Varmista, että laitteen sisään ei pääse kosteutta. Älä käytä suihkeita, liuotteita, alkoholipitoisia puhdistusaineita tai hankausaineita, vaan kostuta liina pelkällä vedellä.

Korjaus

Älä tee laitteeseen muutoksia tai asenna siihen lisäosia. Käänny laitteen korjauksen tai tarkistamisen yhteydessä valmistajan puoleen.

Hävittäminen

Hävitä pakkausmateriaalit aina ympäristöä säästävällä tavalla ja voimassa olevien paikallisten määräysten mukaisesti.



Ylivivatun roskatynnyrin symboli vanhassa sähkö- tai elektroniikkalaitteessa on peräisin direktiivistä 2012/19/EU. Se tarkoittaa, ettei laitetta saa hävittää kotitalousjätteen mukana sen käyttöään lopussa. Lähellä sijaitseviin keräyspisteisiin voi maksutta palauttaa vanhoja sähkö- ja elektroniikkalaitteita. Osoitteet saat oman asuinpaikkakuntasi jäteneuvonnasta. Löydät lisätietoa monia EU-maita koskevista muista palautusmahdollisuuksista myös verkkosivuiltamme <https://hub.trotec.com/?id=45090>. Käänny muussa tapauksessa virallisen, omassa asuinmaassasi hyväksytyyn käytettyjen laitteiden kierrätysliikkeen puoleen.

Sähkö- ja elektroniikkaromun erillisen keräyksen tarkoituksena on mahdollistaa vanhojen laitteiden kierrätys ja kaikenlainen uusiokäyttö sekä estää laitteiden mahdollisesti sisältämien vaarallisten aineiden haitalliset vaikutukset ympäristölle ja ihmisten terveydelle hävittämisen yhteydessä.



Paristoja ja akkuja ei saa hävittää kotitalousjätteen mukana, vaan ne on Euroopan unionin alueella hävitettävä asianmukaisella tavalla EUROOPAN PARLAMENTIN JA NEUVOSTON 6. syyskuuta 2006 paristoista ja akuista antaman direktiivin 2006/66/EY mukaisesti. Hävitä paristot ja akut voimassa olevien määräysten mukaisesti.

Trotec GmbH

Grebener Str. 7
D-52525 Heinsberg

☎ +49 2452 962-400

☎ +49 2452 962-200

✉ info@trotec.com

www.trotec.com