

FR

MANUEL D'UTILISATION
THERMOHYGROMÈTRE



Sommaire

Remarques concernant la notice	2
Normes de sécurité	2
Informations sur l'appareil	4
Transport et stockage	5
Utilisation	5
Maintenance et réparation	7
Élimination	8

Remarques concernant la notice

Symboles

**Avertissement relatif à la tension électrique**

Ce symbole indique que la tension électrique cause des risques pour la vie et la santé des personnes.

**Avertissement**

Cette mention d'avertissement indique un risque moyen qui peut entraîner des blessures graves ou mortelles s'il n'est pas évité.

**Attention**

Cette mention d'avertissement indique un risque faible qui peut entraîner des blessures bénignes ou moyennes s'il n'est pas évité.

Remarque

Cette mention d'avertissement indique des informations importantes (par ex. dommages matériels), mais aucun danger.

**Info**

Les indications présentant ce symbole vous aident à exécuter vos tâches rapidement et en toute sécurité.

**Observer le mode d'emploi**

Ce symbole souligne la nécessité d'observer le manuel d'utilisation.

Vous pouvez télécharger la dernière version de ce manuel et la déclaration de conformité UE sur le lien suivant :



BZ05



<https://hub.trotec.com/?id=44140>

Normes de sécurité

Veillez lire attentivement le présent manuel avant la mise en service ou l'utilisation de l'appareil et conservez-le à proximité immédiate du site d'installation ou de l'appareil même.

**Avertissement**

Lisez toutes les consignes de sécurité et toutes les instructions.

Le non-respect des consignes de sécurité risque de causer une électrocution, de provoquer un incendie ou de causer des blessures graves.

Conservez toutes les consignes de sécurité et toutes les instructions pour pouvoir vous y reporter ultérieurement.

- N'utilisez pas et ne placez pas l'appareil dans les pièces ou les zones présentant un risque d'explosion.
- N'utilisez pas l'appareil dans les atmosphères agressives.
- Ne plongez pas l'appareil sous l'eau. Ne laissez aucun liquide pénétrer à l'intérieur de l'appareil.
- L'utilisation de l'appareil n'est permise que dans les environnements secs et jamais sous la pluie ou par une humidité relative de l'air supérieure aux conditions admissibles de fonctionnement.
- Protégez l'appareil du rayonnement direct et permanent du soleil.
- N'exposez pas l'appareil à de fortes vibrations.
- Ne retirez aucun signal de sécurité, autocollant ni étiquette de l'appareil. Tous les signaux de sécurité, autocollants et étiquettes doivent être conservés de manière à rester lisibles.
- L'appareil ne doit pas être ouvert.
- N'essayez jamais de recharger des piles non prévues à cet effet.
- N'utilisez pas ensemble des piles de types différents ni des piles neuves et des piles usagées.
- Placez les piles dans le compartiment à piles en respectant les polarités.

- Retirez les piles usagées de l'appareil. Les piles contiennent des substances dangereuses pour l'environnement. Éliminez les piles conformément à la législation nationale en vigueur (voir chapitre « Élimination »).
- Retirez la fiche électrique de l'appareil lorsque vous n'utilisez pas l'appareil pendant une longue période.
- Ne court-circuitez jamais les bornes d'alimentation dans le compartiment à piles.
- N'avez pas de pile ! Une pile avalée peut déclencher, en l'espace de 2 heures, des brûlures internes graves. Les brûlures chimiques peuvent être mortelles !
- Si vous pensez qu'une pile a été avalée ou introduite de toute autre manière dans le corps, consultez immédiatement un médecin !
- Tenez les piles neuves ou usagées hors de portée des enfants, de même qu'un compartiment à piles ouvert.
- Observez les conditions d'entreposage et de fonctionnement (voir « Caractéristiques techniques »).

Utilisation conforme

Utilisez l'appareil uniquement pour mesurer la température et l'humidité relative de l'air à l'intérieur. Veuillez tenir compte des caractéristiques techniques techniques et les respecter.

Pour utiliser l'appareil de manière adéquate, utilisez uniquement les accessoires homologués de Trotec ou les pièces de rechange de Trotec.

Utilisations non conformes prévisibles

Veuillez ne pas utiliser l'appareil à l'extérieur.

N'utilisez pas l'appareil dans les zones présentant un risque d'explosion.

- Il est interdit de modifier, compléter ou altérer l'appareil de quelque manière que ce soit.

Qualification du personnel

Toute personne utilisant le présent appareil doit :

- avoir lu et compris la notice d'instructions, et notamment le chapitre « Sécurité ».

Risques résiduels



Avertissement relatif à la tension électrique

Risque d'électrocution provoquée par la pénétration de liquide dans le boîtier !

Ne plongez pas l'appareil et les accessoires dans l'eau. Veillez à éviter la pénétration d'eau ou d'autres liquides dans le boîtier.



Avertissement relatif à la tension électrique

Toute intervention au niveau des composants électriques est à réaliser exclusivement par une entreprise spécialisée !



Avertissement

Danger de suffocation !

Veillez ne pas laisser traîner les emballages vides. Ils pourraient être dangereux pour les enfants.



Avertissement

L'appareil n'étant pas un jouet, il n'est pas adapté aux enfants.



Avertissement

L'utilisation de l'appareil peut comporter un risque s'il est utilisé par des personnes non compétentes ou en cas d'utilisation non conforme ou non conventionnelle ! Observez les qualifications requises pour le personnel.



Attention

Tenez l'appareil à l'écart de sources de chaleur.

Remarque

N'exposez pas l'appareil à l'humidité ou à des températures extrêmes afin d'éviter de le détériorer.

Remarque

N'utilisez pas de nettoyeurs agressifs, abrasifs ou décapants pour nettoyer l'appareil.

Informations sur l'appareil

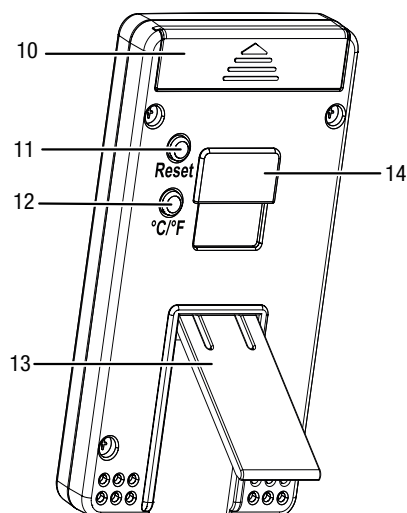
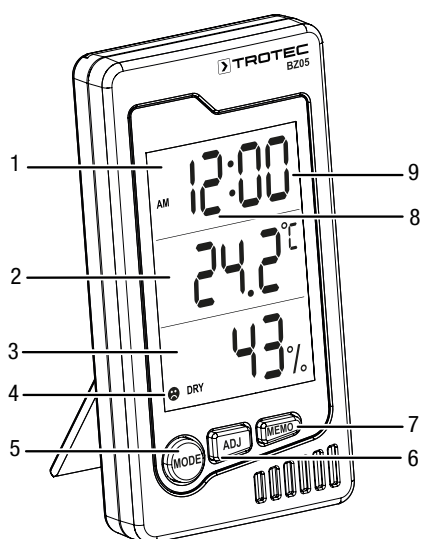
Description de l'appareil

Le thermohygromètre est un appareil de mesure à pile destiné à l'affichage du climat ambiant intérieur.

Il dispose des propriétés fonctionnelles et des équipements suivants :

- Affichage simultané de l'heure ou de la date, de la température ambiante, de l'indicateur de bien-être et de l'humidité relative
- Fonction réveil
- Affichage des valeurs minimum et maximum enregistrées pour la température et l'humidité relative.
- Affichage en °C ou en °F au choix
- Fonction réinitialisation
- Pied intégré pour le positionnement sur table
- Support pour montage mural

Représentation de l'appareil



N°	Désignation
1	Affichage heure/date/heure de réveil
2	Affichage de la température en °C/°F
3	Affichage de l'humidité relative
4	Indicateur de bien-être
5	Touche <i>MODE</i>
6	Touche <i>ADJ</i>
7	Touche <i>MEMO</i>
8	Affichage des heures
9	Affichage des minutes
10	Compartiment à pile
11	Touche <i>RESET</i>
12	Touche <i>°C/°F</i>
13	Pied (dépliable)
14	Support pour montage mural

Caractéristiques techniques

Paramètre	Valeur
Modèle	BZ05
Écran	LCD monochrome
Humidité relative	
Plage de mesure	10 % HR à 90 % HR
Précision	± 5 % HR
Résolution	1 %
Température de l'air	
Plage de mesure	0 °C à 50 °C ou 32 °F à 122 °F
Précision	±1 °C ou ±1,8 °F
Résolution dans la plage de mesure	0,1 °C/°F
Conditions ambiantes	
Fonctionnement	0 °C à 50 °C ou 32 °F à 122 °F à 80 % HR (sans condensation)
Stockage	-20 °C à 60 °C ou -4 °F à 140 °F à 80 % HR (sans condensation)
Alimentation électrique	1 pile 1,5 V type AAA
Dimensions (longueur x largeur x hauteur)	env. 108 mm x 15 mm x 60 mm
Poids (pile incluse)	env. 74 g

Composition de la fourniture

- 1 BZ05
- 1 pile 1,5 V type AAA
- 1 mode d'emploi

Transport et stockage

Remarque

L'appareil peut s'endommager si vous le transportez ou l'entreposer de manière inappropriée.

Observez les informations relatives au transport et à l'entreposage de l'appareil.

Transport

Transportez l'appareil au sec et protégé, par exemple dans un sac approprié, afin d'éviter les effets des influences extérieures.

Stockage

Observez les conditions de stockage suivantes lorsque vous n'utilisez pas l'appareil :

- au sec et protégé du gel et de la chaleur
- dans un endroit protégé de la poussière et de l'exposition directe du soleil
- la température de stockage correspond aux valeurs indiquées dans les Caractéristiques techniques
- Enlever la pile de l'appareil.

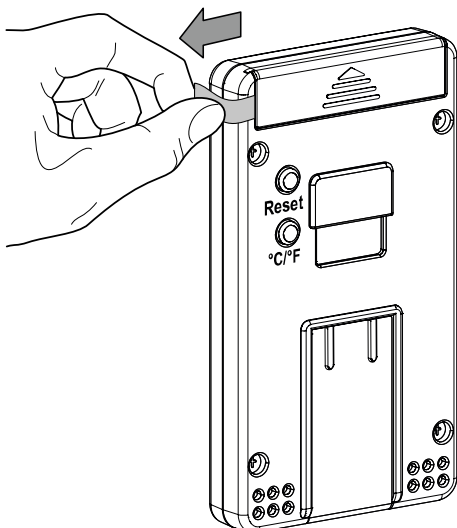
Utilisation

Extraction de la bande plastique

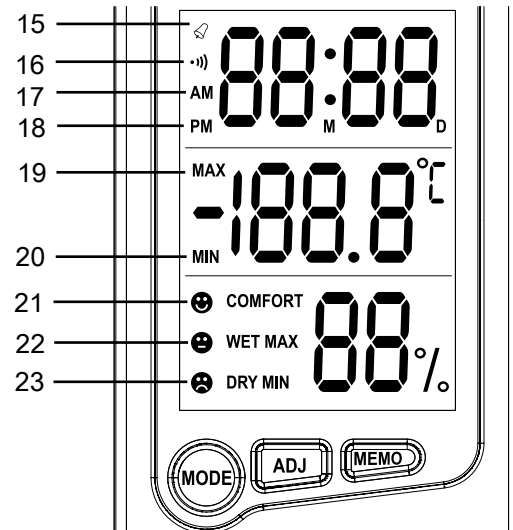
Avant la première utilisation, extrayez du compartiment à pile la bande plastique qui empêche le contact pendant le transport.

Remarque

Assurez-vous que la surface de l'appareil est sèche.

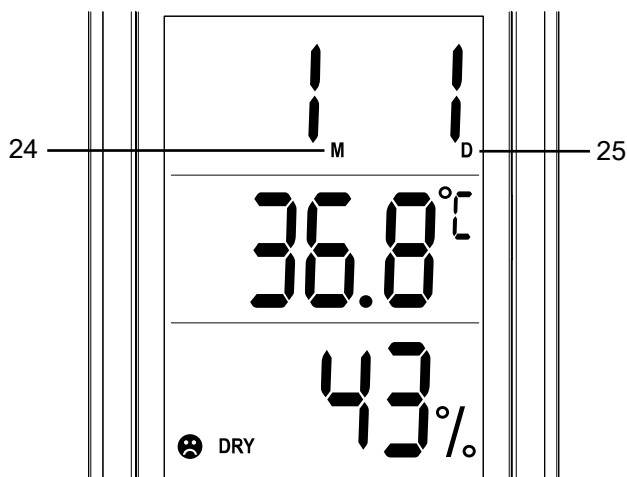


Symboles affichés



N°	Désignation
15	Alarme activée
16	Signal horaire activé
17	Heure AM
18	Heure PM
19	Valeur maximum
20	Valeur minimum
21	La température ambiante se trouve entre 20 °C et 26 °C, l'humidité relative entre 50 % et 70 %
22	L'humidité relative est supérieure à 70 % HR (indépendamment de la température)
23	L'humidité relative est inférieure à 50 % HR (indépendamment de la température)

Réglage de l'heure, du format de l'heure et de la date



N°	Désignation
24	Affichage du mois
25	Affichage du jour



Info

Vous pouvez faire défiler une valeur plus rapidement en gardant la touche *ADJ* (6) appuyée.

Pour régler l'heure et la date, procédez de la manière suivante :

- Appuyez sur la touche *MODE* (5) pendant 2 secondes environ.
⇒ L'affichage des minutes (9) clignote à l'écran.
- Appuyez sur la touche *ADJ* (6) pour régler les minutes.
- Appuyez sur la touche *MODE* (5) pour passer à l'affichage des heures (8).
⇒ L'affichage des heures (8) clignote à l'écran.
- Appuyez sur la touche *ADJ* (6) pour régler les heures.
- Appuyez sur la touche *MODE* (5) pour passer au réglage du format de l'heure (12/24).
⇒ Le format défini auparavant est affiché et clignote à l'écran.
- Appuyez sur la touche *ADJ* (6) pour définir le format souhaité pour l'heure. Lorsque le format 12h est choisi, la mention *AM* (17) apparaît entre 0h00 et 12h00 à côté de l'heure. Entre 12h00 et 24h00, c'est la mention *PM* (18) qui apparaît.
- Appuyez sur la touche *MODE* (5) pour passer à l'affichage des mois (24).
⇒ L'affichage des mois (24) clignote à l'écran.
- Appuyez sur la touche *ADJ* (6) pour régler le mois.
- Appuyez sur la touche *MODE* (5) pour passer à l'affichage des jours (25).
⇒ L'affichage des jours (25) clignote à l'écran.
- Appuyez sur la touche *ADJ* (6) pour régler le jour.
⇒ L'heure et de la date sont réglées.
- Appuyez de nouveau sur la touche *MODE* (5) pour quitter le mode réglages.

Affichage de l'heure de réveil

- ✓ L'affichage heure/date/heure de réveil (1) indique l'heure. Les deux points situés entre les heures et les minutes clignotent.
- Appuyez brièvement sur la touche *MODE* (5).
⇒ L'affichage heure/date/heure de réveil (1) passe de l'heure à l'heure de réveil.
⇒ Les deux points situés entre les heures et les minutes arrêtent de clignoter.

Remarque

Si aucun réglage de l'heure de réveil n'est effectué, l'affichage retourne à l'indication de l'heure au bout d'une minute.

Réglage et activation de l'heure de réveil



Info

Vous pouvez faire défiler une valeur plus rapidement en gardant la touche *ADJ* (6) appuyée.

Pour régler l'heure de réveil, procédez de la manière suivante :

- Appuyez sur la touche *MODE* (5) pour passer à l'affichage de l'heure de réveil.
⇒ L'affichage heure/date/heure de réveil (1) passe de l'heure à l'heure de réveil.
⇒ Les deux points situés entre les heures et les minutes arrêtent de clignoter.
- Appuyez sur la touche *MODE* (5) pendant 2 secondes environ.
⇒ L'affichage des minutes (9) clignote à l'écran.
- Appuyez sur la touche *ADJ* (6) pour régler les minutes.
- Appuyez sur la touche *MODE* (5) pour passer à l'affichage des heures (8).
⇒ L'affichage des heures (8) clignote à l'écran.
- Appuyez sur la touche *ADJ* (6) pour régler les heures.
⇒ L'alarme pour l'heure de réveil est réglée. Appuyez sur la touche *MODE* (5) pour quitter le mode réglage.
⇒ Tout en haut à gauche de l'écran apparaît, à côté de l'heure d'alarme définie, le symbole ⚡ (15).


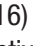
Arrêt de l'alarme et désactivation du réveil

- Pour arrêter l'alarme du réveil, appuyez tout d'abord sur l'une des touches de la face avant de l'appareil.
- Pour désactiver la fonction réveil de façon permanente, appuyez 3 fois sur la touche *ADJ* (6).
⇒ Le symbole ⚡ (15) n'est plus visible à l'écran. L'alarme liée à l'heure de réveil est désactivée.


Remarque


Si aucune touche n'est pressée, l'alarme s'arrête automatiquement au bout d'une minute.


Activation et désactivation du signal horaire

- Appuyez 2 fois sur la touche *ADJ* (6) pour activer le signal horaire.
 - ⇒ Le signal horaire se fait entendre à chaque heure pleine.
 - ⇒ En haut à gauche de l'écran, dans le tiers supérieur, apparaît le symbole  (16).
- Pour désactiver le signal horaire, appuyez 2 fois sur la touche *ADJ* (6).
 - ⇒ Le symbole  (16) n'est plus visible à l'écran. Le signal horaire est désactivé.

Indicateur de bien-être

Le symbole de bien-être  (21) apparaît à l'écran lorsque la température ambiante se trouve entre 20 °C et 26 °C (68 °F et 78,8 °F) et l'humidité relative entre 50 % et 70 %.

Si l'humidité relative est supérieure à 70 %, et quelle que soit la température, le symbole  (22) apparaît pour signaler une humidité trop élevée.

Si l'humidité relative est inférieure à 50 %, et quelle que soit la température, le symbole  (23) apparaît pour signaler une humidité trop faible.

Remarque

Veillez à ce que l'humidité relative soit toujours dans la plage de 50 % à 70 %.

Une humidité relative trop faible est souvent à l'origine de maux de tête et assèche les muqueuses, en particulier celles du nez et des yeux. Cette irritation augmente à son tour la sensibilité aux agents pathogènes et ouvre ainsi souvent la voie aux infections. Les effets négatifs d'une humidité relative trop élevée se font surtout ressentir chez les personnes ayant des problèmes cardio-vasculaires. De plus, si les pièces sont fermées et insuffisamment aérées, le risque de formation de moisissures augmente, ce qui représente un risque supplémentaire pour la santé.

Il convient donc de veiller toujours à une aération suffisante et régulière des locaux et à un bon équilibre entre la température et l'humidité relative.

Affichage des valeurs maximum et minimum

L'appareil enregistre les valeurs les plus élevées et les plus faibles de la température et de l'humidité relative.

- Appuyez 1 fois sur la touche *MEMO* (7) pour visualiser les valeurs de mesure maximum (19) enregistrées depuis la dernière réinitialisation.
- Appuyez 2 fois sur la touche *MEMO* (7) pour visualiser les valeurs de mesure minimum (20) enregistrées depuis la dernière réinitialisation.
- Appuyez 3 fois sur la touche *MEMO* (7) pour quitter le mode et retourner au mode d'affichage normal.

Remarque

Si vous n'appuyez pas 3 fois sur la touche *MEMO* (7), vous retournez automatiquement au mode d'affichage normal au bout de 10 secondes.

Choix de l'unité d'affichage des températures °C ou °F

Appuyez sur la touche *°C/°F* (12) au dos de l'appareil afin de faire passer l'unité de température de °C à °F ou inversement.

Réinitialisation du système

Pour réinitialiser l'appareil à sa configuration de départ, appuyez sur la touche *RESET* (11) située au dos de l'appareil.

L'appareil se retrouve alors dans sa configuration d'usine initiale.

Maintenance et réparation

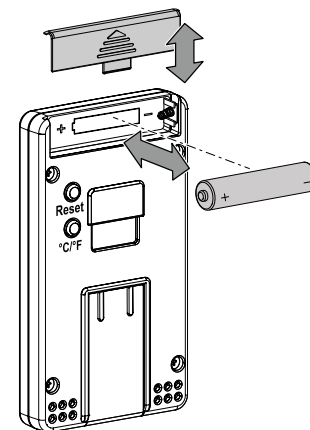
Remplacement des piles

La pile doit être remplacée lorsque l'affichage devient incomplet ou disparaît complètement.

Remarque

Assurez-vous que la surface de l'appareil est sèche.

Pour remplacer la pile, procédez de la manière suivante :



- Ouvrez le compartiment à piles (10), situé au dos de l'appareil, dans le sens de la flèche.
- Sortez la pile usagée de l'appareil.
- Insérez la nouvelle pile dans le compartiment à pile en respectant la polarité.
- Refermez le compartiment à pile (10) situé au dos de l'appareil.

Nettoyage

Nettoyez l'appareil avec un chiffon humide, doux et non pelucheux. Veillez à ce qu'aucune humidité ne pénètre dans le boîtier. N'utilisez pas d'aérosol, de solvant, de nettoyant à base d'alcool ni de produit abrasif pour nettoyer l'appareil, mais uniquement un chiffon imbibé d'eau claire.

Dépannage

Veillez ne pas modifier l'appareil, ni monter des pièces de rechange. Veillez vous adresser au fabricant pour faire dépanner ou contrôler l'appareil.

Élimination

Éliminez toujours le matériel d'emballage en respectant les impératifs écologiques et conformément aux prescriptions de gestion des déchets locaux applicables.



Le pictogramme représentant une poubelle barrée, apposé sur un appareil électrique ou électronique, provient de la directive européenne 2012/19/UE. Il signifie que cet appareil ne doit pas être éliminé en fin de vie avec les ordures ménagères. Des points de collecte gratuits pour les appareils électriques ou électroniques usagés sont à votre disposition à proximité de chez vous. Les autorités de votre ville ou de votre commune peuvent vous en fournir les adresses. Pour de nombreux pays de l'UE, vous trouverez sur la page Internet <https://hub.trotec.com/?id=45090> des informations sur d'autres possibilités de prise en charge. Sinon, adressez-vous à une entreprise homologuée dans votre pays pour le recyclage et l'élimination des appareils électriques usagés.

La collecte séparée des appareils électriques et électroniques usagés permet leur réutilisation éventuelle, le recyclage des matériaux constitutifs et les autres formes de recyclage tout en évitant les conséquences négatives pour l'environnement et la santé des produits dangereux qu'ils sont susceptibles de contenir.



Les piles usagées et les batteries ne doivent pas être jetées avec les ordures ménagères, mais être éliminées conformément à la directive européenne 2006/66/CE DU PARLEMENT ET DU CONSEIL EUROPEEN du 6 septembre 2006 relative aux piles, aux piles rechargeables, aux accumulateurs et aux batteries. Veuillez éliminer les piles et les batteries conformément aux dispositions légales en vigueur.

Valable uniquement en France



NOTICE
À DÉPOSER DANS
LE BAC DE TRI



Trotec GmbH

Grebener Str. 7
D-52525 Heinsberg

☎ +49 2452 962-400

☎ +49 2452 962-200

✉ info@trotec.com

www.trotec.com