

NO

BRUKSANVISNING
TERMOHYGROMETER



Innholdsfortegnelse

Merknader til bruksanvisningen	2
Sikkerhet.....	2
Informasjon angående apparatet	4
Transport og lagring.....	5
Betjening	5
Vedlikehold og reparasjon	7
Deponering.....	8

Merknader til bruksanvisningen

Symboler



Advarsel mot elektrisk spenning

Dette symbolet viser til at det er fare for personers liv og helse forbundet med elektrisk spenning.



Advarsel

Signalordet betegner en fare med middels risikograd som kan føre til dødsfall eller alvorlige personskader hvis den ikke unngås.



Forsiktig

Signalordet betegner en fare med lav risikograd som kan føre til lette eller middels personskader hvis den ikke unngås.

Instruks

Signalordet viser til viktig informasjon (f.eks. materielle skader), men ikke farer.



Info

Henvisninger med dette symbolet hjelper deg å utføre oppgavene dine på en rask og sikker måte.



Følg bruksanvisningen

Henvisninger med dette symbolet betyr at du må ta hensyn til bruksanvisningen.

Du kan laste ned den aktuelle versjonen av bruksanvisningen og EU-samsvarserklæringen ved hjelp av følgende lenke:



BZ05



<https://hub.trotec.com/?id=44140>

Sikkerhet

Les nøye igjennom denne anvisningen før igangsetting/ bruk av apparatet og oppbevar anvisningen i umiddelbar nærhet av stedet der apparatet brukes.



Advarsel

Les alle sikkerhetsinstrukser og anvisninger.

Dersom sikkerhetsanvisninger og anvisninger ikke overholdes, kan dette medføre elektrisk støt, brann og/ eller alvorlige skader.

Ta vare på alle sikkerhetsanvisninger og anvisninger for fremtidig bruk.

- Ikke bruk apparatet i eksplosjonsfarlige rom eller områder og still det ikke opp i slike omgivelser.
- Ikke bruk apparatet i aggressiv atmosfære.
- Ikke hold apparatet under vann. Sørg for at det ikke kan trenge noen væsker inn i apparatet.
- Apparatet skal kun benyttes i tørre omgivelser. Ikke bruk apparatet når det regner eller når den relative luftfuktigheten ligger over driftsbetingelsene.
- Beskytt apparatet mot permanent direkte sollys.
- Ikke utsett apparatet for sterk vibrasjon.
- Ikke fjern noen sikkerhetsmerker, klistremerker eller etiketter fra apparatet. Hold alle sikkerhetsmerker, klistremerker og etiketter i lesbar stand.
- Ikke åpne apparatet.
- Ikke forsøk å lade batterier som ikke er oppladbare.
- Ikke bruk ulike batterityper eller en blanding av nye og brukte batterier.

- Sett batteriene inn i batterihuset med riktig polaritet.
- Ta utladde batterier ut av apparatet. Batterier inneholder miljøfarlige stoffer. Deponer batteriene i henhold til den nasjonale lovgivningen (se kapittelet Deponering).
- Ta batteriene ut av apparatet når du ikke bruker apparatet over lengre tid.
- Ikke kortslutt kontaktene i batterirommet!
- Ikke putt batterier i munnen, de må ikke svelges. Hvis noen kommer til å svelge et batteri, kan det innebære alvorlige indre forbrenninger / etseskader innen 2 timer. Etseskader kan medføre døden.
- Hvis du tror at noen har svelget et batteri, eller at et batteri har kommet inn i kroppen, må du oppsøke lege!
- Hold både nye og brukte batterier samt åpne batterirom unna barn.
- Ta hensyn til lagrings- og driftsbetingelsene (se Tekniske spesifikasjoner).

Riktig bruk

Bruk apparatet utelukkende for måling av temperatur og luftfuktighet innendørs. Vær oppmerksom på de tekniske spesifikasjonene og overhold disse.

For å bruke apparatet riktig må det utelukkende bruke tilbehør som er godkjent av Trotec eller reservedeler som er godkjent av Trotec.

Forutsigbar feil bruk

Ikke bruk apparatet utendørs.

Ikke bruk apparatet i eksplosjonsfarlige rom.

- Det er ikke tillatt å gjøre uautoriserte strukturelle endringer, tilføyinger eller ombygginger på apparatet.

Personalkvalifikasjoner

Personene som bruker dette apparatet, må:

- ha lest og forstått bruksanvisningen og spesielt kapittelet om sikkerhet.

Restfarer



Advarsel mot elektrisk spenning

Det er fare for kortslutning hvis det trenger væsker inn i apparathuset!

Ikke hold apparatet og tilbehøret under vann. Pass på at det ikke trenger vann eller andre væsker inn i apparathuset.



Advarsel mot elektrisk spenning

Arbeid på de elektriske komponentene må kun utføres av et autorisert fagfirma!



Advarsel

Kvelningsfare!

Ikke la emballasjen ligge strødd rundt. Den kan være et farlig leketøy for barn.



Advarsel

Apparatet er ikke et leketøy og må oppbevares utilgjengelig for barn.



Advarsel

Det kan utgå farer fra dette apparatet hvis det brukes på feil måte av personer som ikke er opplært i bruken av apparatet. Ta hensyn til personalkvalifikasjonene!



Forsiktig

Hold god nok avstand til varmekildene.

Instruks

For å unngå skader på apparatet må det aldri utsettes for ekstreme temperaturer, ekstrem luftfuktighet eller væte.

Instruks

Ved rengjøring av apparatet må det ikke brukes sterke rengjørings-, skure- eller løsningsmidler.

Informasjon angående apparatet

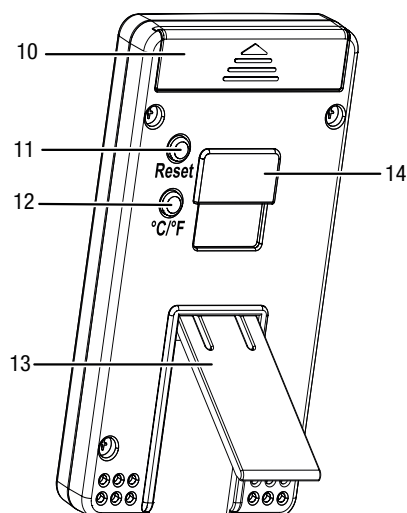
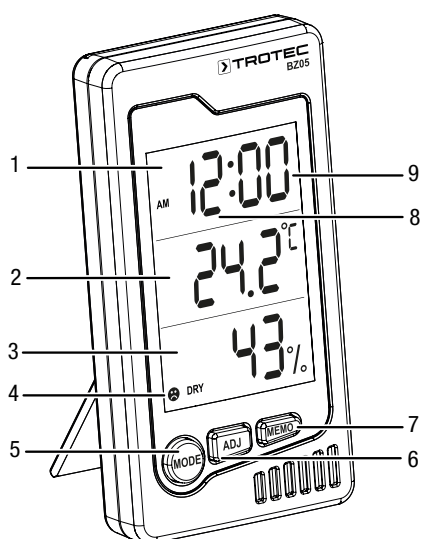
Beskrivelse av apparatet

Termohygrometeret er en batteridrevet måler som viser klimaet innendørs.

Den har følgende bruksegenskaper og utstyr:

- Viser samtidig klokkeslett og dato, romtemperatur, velværeindikator og luftfuktighet
- Vekkefunksjon
- Visning av registrerte minimums- og maksimumsverdier for temperatur relativ luftfuktighet
- Mulighet for veksling mellom °C og °F
- Tilbakestillingsfunksjon
- Integriert stativ for oppstilling på bord
- Holder for veggmontering

Presentasjon av apparatet



Nr.	Betegnelse
1	Indikator klokkeslett/dato/vekketidspunkt
2	Indikator temperatur (°C/°F)
3	Visning av relativ luftfuktighet
4	Velværeindikator
5	MODE-knapp
6	ADJ-knapp
7	MEMO-knapp
8	Timeindikator
9	Minuttindikator
10	Batterirom
11	RESET-knapp
12	°C/°F-knapp
13	Stativ (kan klappes ut)
14	Holder for veggmontering

Tekniske spesifikasjoner

Parameter	Verdi
Modell	BZ05
Display	LCD (monokrom)
Relativ luftfuktighet	
Måleområde	10 % r.f. til 90 % r.f.
Nøyaktighet	±5 % r.f.
Oppløsning	1 %
Lufttemperatur	
Måleområde	0 °C til 50 °C eller 32 °F til 122 °F
Nøyaktighet	±1 °C eller ±1,8 °F
Måleområde oppløsning	0,1 °C / °F
Miljøforhold	
Drift	0 °C til 50 °C eller 32 °F til 122 °F og 80 % r.f. (ikke kondenserende)
Lagring	-20 °C til 60 °C eller -4 °F til 140 °F og 80 % r.f. (ikke kondenserende)
Energiforsyning	1 x batteri type AAA 1,5 V
Dimensjoner (lengde x bredde x høyde)	ca. 108 mm x 15 mm x 60 mm
Vekt (inkl. batterier)	ca. 74 g

Leveringsomfang

- 1 x apparat BZ05
- 1 x batteri, type AAA, 1,5 V
- 1 x anvisning

Transport og lagring

Instruks

Hvis apparatet lagres eller transporteres feil, kan det bli skadet.

Ta hensyn til informasjonen om transport og lagring av apparatet.

Transport

Transporter apparatet slik at det holder seg tørt og beskyttet, for eksempel i en egnet veske, slik at det beskyttes mot påvirkninger utenfra.

Lagring

Når apparatet ikke er i bruk, må følgende lagerbetingelser overholdes:

- beskyttet mot frost og varme
- på et sted som er beskyttet mot støv og direkte sollys
- lagertemperaturen samsvarer med tekniske spesifikasjoner.
- Ta batteriet ut av apparatet.

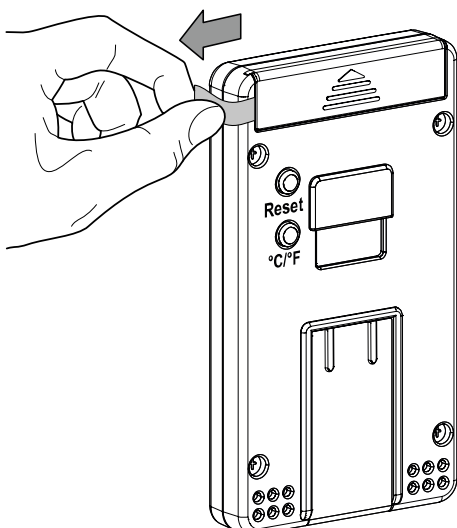
Betjening

Fjerne plaststripe

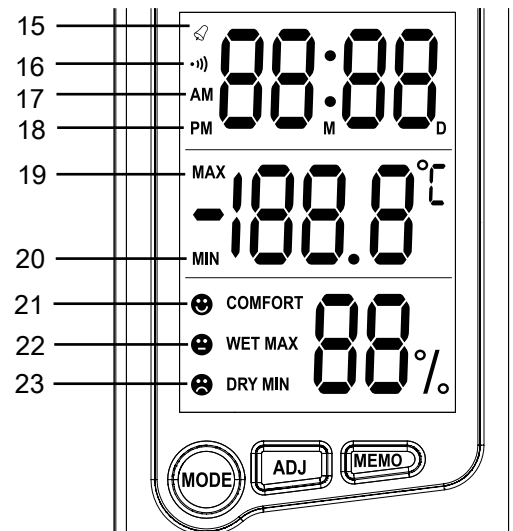
Fjern plaststripen som beskytter batteripolene under transport, fra batterirommet før første gangs bruk.

Instruks

Forsikre deg om at apparatets overflate er tørr.

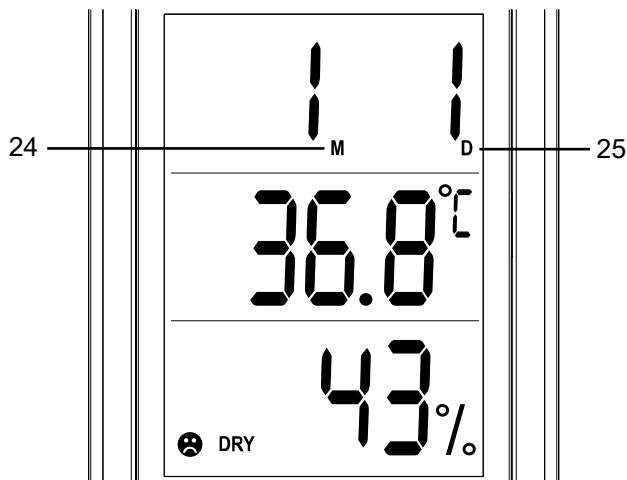


Symboler på displayet



Nr.	Betegnelse
15	Alarm aktivert
16	Alarm hver time aktivert
17	Klokkeslett <i>AM</i>
18	Klokkeslett <i>PM</i>
19	Maksimumsverdi
20	Minimumsverdi
21	Omgivelsestemperaturen ligger mellom 20 °C og 26 °C, mens relativ luftfuktighet ligger mellom 50 % og 70 %
22	Relativ luftfuktighet er over 70 % (temperaturuavhengig)
23	Relativ luftfuktighet er lavere enn 50 % (temperaturuavhengig)

Stille inn klokkeslett, timeformat og dato



Nr.	Betegnelse
24	Månedsindikator
25	Dagsindikator



Info

Hold inne *ADJ*-knappen (6) hvis du vil stille inn verdien raskere.

Gå frem på følgende måte for å stille inn klokkeslett og dato:

- Trykk på *MODE*-knappen (5) i ca. 2 sekunder.
⇒ Minuttindikatoren (9) blinker på displayet.
- Trykk på *ADJ*-knappen (6), for å stille inn minutter.
- Trykk på *MODE*-knappen (5) for å veksle til timeindikator (8).
⇒ Timeindikatoren (8) blinker på displayet.
- Trykk på *ADJ*-knappen (6), for å stille inn timer.
- Trykk på *MODE*-knappen (5) for å veksle timeformat (12/24).
⇒ Innstilt format blinker på displayet.
- Trykk på *ADJ*-knappen (6) for å stille inn ønsket timeformat. Hvis du velger 12-timersformatet, vises symbolet *AM* (17) mellom klokken 0:00 og 12:00 ved siden av klokkeslettet. Mellom klokken 12:00 og 24:00 vises symbolet *PM* (18).
- Trykk på *MODE*-knappen (5) for å veksle til månedsindikator (24).
⇒ Månedsindikatoren (24) blinker på displayet.
- Trykk på *ADJ*-knappen (6), for å stille inn måned.
- Trykk på *MODE*-knappen (5) for å veksle til dagsindikator (25).
⇒ Dagsindikatoren (25) blinker på displayet.
- Trykk på *ADJ*-knappen (6), for å stille inn dag.
⇒ Klokkeslett og dato er innstilt.
- Trykk på *MODE*-knappen (5) for å forlate innstillingsmodus.

Vise vekketidspunkt

- ✓ Indikatoren klokkeslett/dato/vekketidspunkt (1) viser klokkeslettet. Kolon mellom timeindikatoren og minuttindikatoren blinker.
- Trykk kort på *MODE*-knappen (5).
⇒ Indikatoren klokkeslett/dato/vekketidspunkt (1) skifter fra klokkeslettet og viser vekketidspunktet.
⇒ Kolon mellom timeindikatoren og minuttindikatoren slutter å blinke.

Instruks

Hvis det ikke stilles inn noe vekketidspunkt, går indikatoren tilbake til å vise klokkeslettet etter ett minutt.


Stille inn vekketidspunkt og aktivere det




Info

Hold inne *ADJ*-knappen (6) hvis du vil stille inn verdien raskere.

Gå frem på følgende måte for å stille inn vekketidspunkt:

- Trykk på *MODE*-knappen (5) for å vise vekketidspunkt.
⇒ Indikatoren klokkeslett/dato/vekketidspunkt (1) skifter fra klokkeslettet og viser vekketidspunktet.
⇒ Kolon mellom timeindikatoren og minuttindikatoren slutter å blinke.
- Trykk på *MODE*-knappen (5) i ca. 2 sekunder.
⇒ Minuttindikatoren (9) blinker på displayet.
- Trykk på *ADJ*-knappen (6), for å stille inn minutter.
- Trykk på *MODE*-knappen (5) for å veksle til timeindikator (8).
⇒ Timeindikatoren (8) blinker på displayet.
- Trykk på *ADJ*-knappen (6), for å stille inn timer.
⇒ Alarmen er stilt inn på vekketidspunktet. Trykk på *MODE*-knappen (5) for å forlate innstillingsmodus.
⇒ Øverst til venstre, i den øvre tredjedelen av displayet vises symbolet  (15) ved siden av innstilt vekketidspunkt.

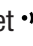
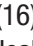
Slå av vekketidspunkt og deaktivere det

- For å deaktivere alarmen for vekketidspunktet må du først trykke på en av knappene på apparatets forside.
- Trykk på *ADJ*-knappen (6) tre ganger for å deaktivere alarmfunksjonen for godt.
⇒ Symbolet  (15) vises ikke lenger på displayet. Alarmen for vekketidspunktet er deaktivert.


Instruks


Hvis det ikke trykkes på noen knapp, stanser alarmen automatisk etter ett minutt.


Aktivere og deaktivere alarm hver time

- Trykk på *ADJ*-knappen (6) to ganger for å aktivere alarm hver time.
 - ⇒ Apparatet avgir et akustisk signal hver hele time.
 - ⇒ Øverst til venstre i den øvre tredjedelen av displayet vises symbolet  (16).
- Trykk på *ADJ*-knappen (6) to ganger for å deaktivere alarm hver time.
 - ⇒ Symbolet  (16) vises ikke lenger på displayet. Alarm hver time er deaktivert.

Velværeindikator

Når omgivelsestemperaturen ligger mellom 20 °C og 26 °C (68 °F og 78,8 °F) og relativ luftfuktighet ligger mellom 50 % og 70 %, viser displayet velværesymbolet  (21).

Hvis relativ luftfuktighet, uavhengig av temperaturen, ligger over 70 %, vises symbolet  (22): for høy luftfuktighet.

Hvis relativ luftfuktighet, uavhengig av temperaturen, ligger under 50 %, vises symbolet  (23): for lav luftfuktighet.

Instruks

Pass på at luftfuktigheten holder seg mellom 50 % og 70 %.

For lav luftfuktighet fører ofte til hodepine og tørre slimhinner, spesielt i øyne og nese. Det kan føre til irritasjon og gjøre deg mer utsatt for sykdom og infeksjoner.

For høy luftfuktighet gir negative utslag i velværet til mennesker som har problemer med hjertet og blodtrykket. I tillegg øker det risikoen for muggdannelse i lukkede rom med dårlig ventilasjon, noe som i seg selv er en helseisiko.

Pass på å lufte rommene godt med jevne mellomrom og sørg for god balanse mellom temperaturen og den relative luftfuktigheten.

Vise maksimal- og minimumsverdi

Apparatet lagrer de høyeste og laveste verdiene for temperatur og relativ luftfuktighet.

- Trykk en gang på *MEMO*-knappen (7) for å se maksimumsverdiene (19) som ble målt siden siste tilbakestilling.
- Trykk to ganger på *MEMO*-knappen (7) for å se minimumsverdiene (20) som ble målt siden siste tilbakestilling.
- Trykk tre ganger på *MEMO*-knappen (7) for å gå ut av denne modusen og tilbake til standard visningsmodus.

Instruks

Hvis du ikke trykker tre ganger på *MEMO*-knappen (7) kommer du tilbake til standard visningsmodus etter 10 sekunder.

Skifte mellom temperaturvisning i °C og °F

Trykk på *°C/°F*-knappen (12) på apparatets bakside for å skifte mellom °C og °F.

Tilbakestille systemet

For å tilbakestille apparatets system til startkonfigurasjonen trykker du på *RESET*-knappen (11) på apparatets bakside.

Apparatet befinner seg da i forhåndsinnstilt modus som ved levering.

Vedlikehold og reparasjon

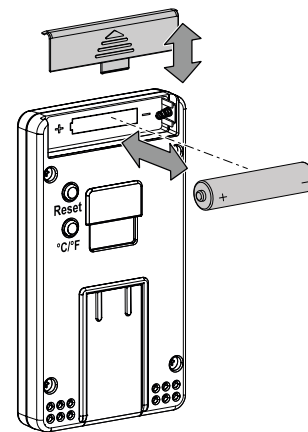
Bytte batterier

Det er nødvendig å bytte batteri når verdiene på displayet ikke vises fullstendig eller ikke vises i det hele tatt.

Instruks

Forsikre deg om at apparatets overflate er tørr.

Gå frem på denne måten for å skifte batteri:



- Åpne batterirommet (10) på baksiden ved å skyve dekselet i pilens retning.
- Ta det brukte batteriet ut av apparatet.
- Sett det nye batteriet inn i batterirommet med riktig polaritet.
- Lukk batterirommet (10) på baksiden av apparatet.

Rengjøring

Rengjør apparatet med en fuktet myk og lofri klut. Påse at det ikke trenger inn væske i apparatet. Ikke bruk spray, løsningsmiddel, alkoholholdige rengjøringsmidler eller skuremidler, men kun rent vann til å fukte kluten med.

Reparasjon

Ikke foreta endringer på apparatet og ikke monter inn reservedeler. Ta kontakt med produsenten angående reparasjon og kontroll av apparatet.

Deponering

Kvitt deg med emballasjen på en miljøvennlig måte og følg gjeldende lover og regler.



■ Symbolet som viser en utkrysset søppelkasse på et elektro- eller elektronikkprodukt stammer fra direktivet 2012/19/EU. Det betyr at produktet ikke skal kasseres i husholdningsavfallet etter endt levetid. I nærheten finner du steder der du kan levere inn brukte elektroapparater og elektroniske produkter. Du finner slike adresser på ditt hjemsted hos kommuneadministrasjonen. Du finner informasjon om alternativ gjenvinning for mange EU-land på nettstedet <https://hub.trotec.com/?id=45090>. Ellers kan du ta kontakt med en gjenbruksstasjon som er godkjent for landet ditt.

Elektro- og elektroniske produkter samles inn separat til gjenbruk, delvis gjenbruk eller andre former for resirkulering av brukte apparater. Dette bidrar til å forhindre negative miljøkonsekvenser eller helseskader som kan oppstå ved kassering av eventuelt farlige stoffer i apparatene.



Batterier og akkumulatører skal ikke kastes i husholdningsavfallet, men skal i EU, i samsvar med EUROPAPARLAMENTETS RÅDS DIREKTIV 2006/66/EF fra 6. september 2006 om batterier og akkumulatører, kasseres på faglig riktig måte. Kast batteriene og akkumulatorene i henhold til gjeldende rettslige bestemmelser.

Trotec GmbH

Grebener Str. 7
D-52525 Heinsberg

☎ +49 2452 962-400

☎ +49 2452 962-200

✉ info@trotec.com

www.trotec.com