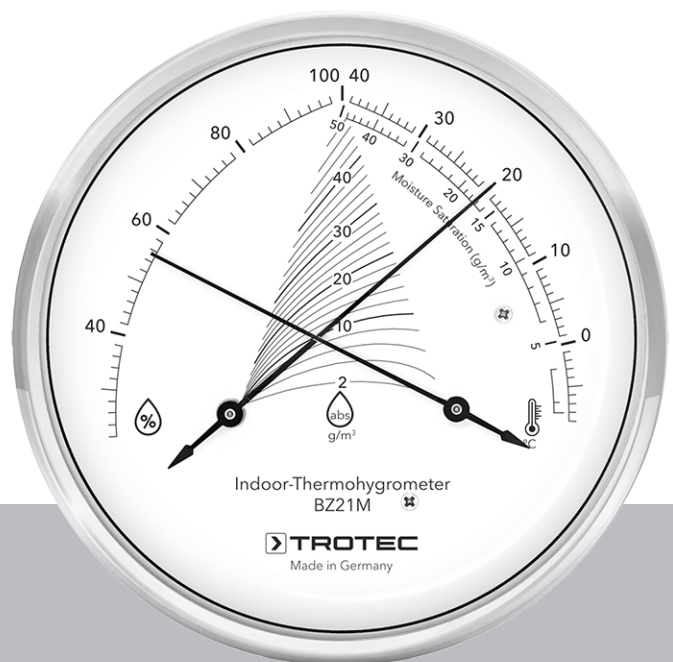


NL

BEDIENINGSHANDLEIDING
THERMOHYGROMETER



Inhoudsopgave

Aanwijzingen bij de gebruikshandleiding	2
Veiligheid	2
Informatie over het apparaat	3
Transport en opslag	4
Bediening	4
Onderhoud en reparatie	6
Verwijdering.....	6

Aanwijzingen bij de gebruikshandleiding

Symbolen



Waarschuwing

Dit signaalwoord wijst op een gevaar met een middelmatige risicograad, dat indien niet vermeden de dood of zwaar letsel tot gevolg kan hebben.



Voorzichtig

Dit signaalwoord wijst op een gevaar met een lage risicograad, dat indien niet vermeden gering of matig letsel tot gevolg kan hebben.

Let op

Het signaalwoord wijst op belangrijke informatie (bijv. op materiële schade), maar niet op gevaren.



Info

Aanwijzingen met dit symbool helpen u bij het snel en veilig uitvoeren van uw werkzaamheden.



Handleiding opvolgen

Aanwijzingen met dit symbool wijzen u erop dat de gebruiksaanwijzing moet worden opgevolgd.

De actuele versie van deze handleiding en de EU-conformiteitsverklaring, kunt u downloaden via de volgende link:



BZ21M



<https://hub.trotec.com/?id=44898>

Veiligheid

Lees deze handleiding vóór het in gebruik nemen/gebruik van het apparaat zorgvuldig en bewaar de handleiding altijd in de directe omgeving van de opstellocatie resp. bij het apparaat.



Waarschuwing

Lees alle veiligheidsinstructies en aanwijzingen.

Het niet opvolgen van de veiligheidsinstructies en aanwijzingen kunnen een elektrische schok, brand en/of zwaar letsel veroorzaken.

Bewaar alle veiligheidsinstructies en aanwijzingen voor later gebruik.

- Gebruik het apparaat niet in ruimten of omgevingen met explosiegevaar en plaats het daar nooit.
- Gebruik het apparaat niet in agressieve atmosferen.
- Dompel het apparaat niet onder in water. Laat geen vloeistoffen binnendringen in het apparaat.
- Het apparaat mag alleen in een droge omgeving en nooit bij regen of een relatieve luchtvochtigheid boven de gebruiksomstandigheden worden gebruikt.
- Bescherm het apparaat tegen permanent direct zonlicht.
- Stel het apparaat niet bloot aan sterke trillingen.
- Verwijder geen veiligheidssymbolen, stickers of etiketten van het apparaat. Houd alle veiligheidssymbolen, stickers en etiketten in een leesbare toestand.
- Open het apparaat niet.
- Houd rekening met de opslag- en gebruiksomstandigheden (zie technische gegevens).

Bedoeld gebruik

Gebruik het apparaat uitsluitend voor temperatuur- en luchtvochtigheidsmetingen in binnenruimten binnen het in de technische gegevens opgegeven meetbereik. Hierbij de technische gegevens aanhouden en opvolgen.

Voor het bedoeld gebruik van het apparaat uitsluitend door Trotec goedgekeurde accessoires, resp. door Trotec goedgekeurde reserveonderdelen gebruiken.

Voorspelbaar verkeerd gebruik

Gebruik het apparaat niet in zones met explosiegevaar of voor metingen in vloeistoffen of aan spanningvoerende onderdelen. Voor schade die het gevolg is van niet bedoeld gebruik, accepteert Trotec geen aansprakelijkheid. In dat geval vervalt elke aanspraak op garantie. Eigenhandige constructieve wijzigingen, evenals aan- of ombouwwerkzaamheden aan het apparaat zijn verboden.

Persoonlijke kwalificaties

Personen die dit apparaat gebruiken moeten:

- De gebruiksaanwijzing, vooral het hoofdstuk veiligheid hebben gelezen en begrepen.

Restgevaaren



Waarschuwing

Verstikkingsgevaar!

Laat het verpakkingsmateriaal niet achteloos rondslingeren. Voor kinderen kan dit gevaarlijk speelgoed zijn.



Waarschuwing

Het apparaat is geen speelgoed en hoort niet in kinderhanden.



Waarschuwing

Van dit apparaat kunnen gevaren uitgaan als het ondeskundig of niet volgens het bedoeld gebruik wordt gebruikt door niet geïnstrueerde personen! Zorg dat wordt voldaan aan de persoonlijke kwalificaties!



Voorzichtig

Houd voldoende afstand van warmtebronnen.

Let op

Stel het apparaat niet bloot aan extreme temperaturen, extreme luchtvochtigheid of nattigheid, zodat beschadigingen worden voorkomen.

Let op

Gebruik voor de reiniging van het apparaat geen agressieve reinigingsmiddelen, schuur- of oplosmiddelen.

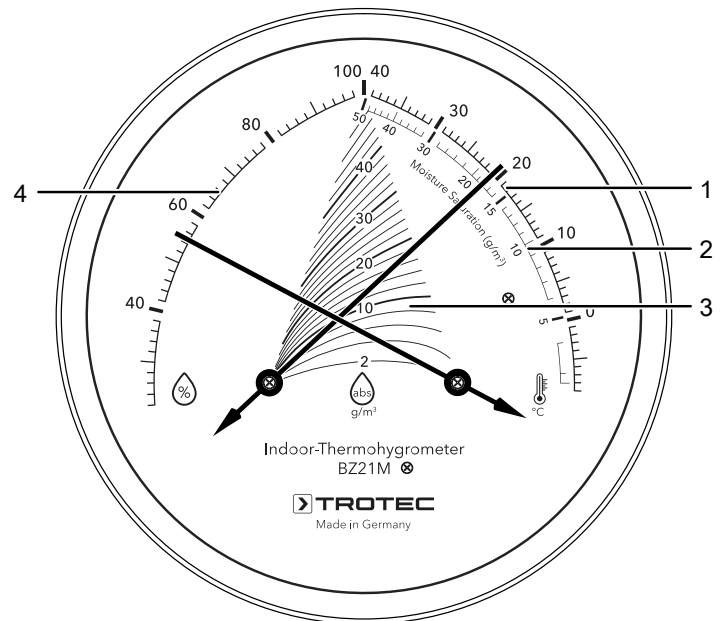
Informatie over het apparaat

Beschrijving van het apparaat

Het apparaat BZ21M is een thermohygometer voor het meten van de relatieve luchtvochtigheid en temperatuur in binnenruimten.

Extra schaalverdelingen maken het aflezen van de vochtverzadiging en de absolute vochtigheid.

Overzicht van het apparaat



Nr.	Aanduiding
1	Schaal temperatuur
2	Schaal vochtverzadiging
3	Schaal absolute vochtigheid
4	Schaal relatieve luchtvochtigheid

Technische gegevens

Parameter	Waarde
Model	BZ21M
Meetbereik relatieve luchtvochtigheid	20 tot 100 % r. v.
Meetbereik temperatuur	-10 tot +40 °C
Meetbereik vochtverzadiging	3 tot 50 g/m ³
Meetbereik absolute vochtigheid	2 tot 50 g/m ³
Nauwkeurigheid	Luchtvochtigheid: ±3 % RV (20...100 %), +1 schaalverdeling Temperatuur: ±2 °C
Bedrijfs- en opslagomstandigheden	-20 tot +50 °C bij 0 tot 100 % r. v.
Afmetingen	Ø 130 mm / hoogte 28 mm
Gewicht	185 g
Behuizingsmateriaal	RVS

Transport en opslag

Let op

Het apparaat kan beschadigd raken als het niet correct wordt opgeslagen of getransporteerd.

De informatie m.b.t. het transport en de opslag van het apparaat opvolgen.

Transport

Het apparaat is door de fabrikant zo goed mogelijk verpakt om het tegen transportschade te beschermen.

Opslag

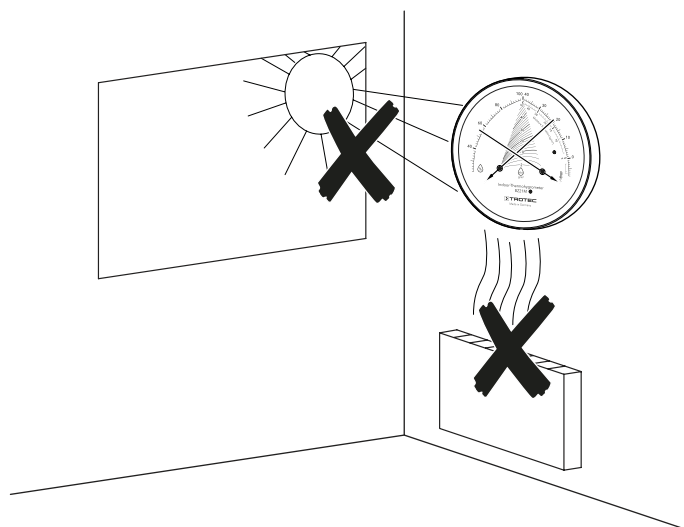
Houd bij het niet gebruiken van het apparaat rekening met de volgende opslagcondities:

- Droog en tegen vocht en hitte beschermd
- Op een plaats die beschermd is tegen stof en direct zonlicht
- De opslagtemperatuur moet voldoen aan de technische gegevens

Bediening

Houd u bij het plaatsen van het apparaat aan de volgende aanwijzingen:

- niet blootstellen aan direct zonlicht
- niet direct boven een verwarming plaatsen
- bij voorkeur aan een binnenwand plaatsen, koelere buitenwanden vermijden



Tips en aanwijzingen m.b.t. luchtvochtigheid in woonruimtes

Algemeen:

In medische studies van de afgelopen jaren is bevestigd dat een verhoogde relatieve luchtvochtigheid in woningen van meer dan 50 à 60% astmatische en allergische aandoeningen stimuleert. Daarentegen is een lage relatieve luchtvochtigheid van 30 à 40 % geen bezwaar. In een strenge winter heerst er in woningen met een goede luchtwisseling af en toe zelfs een relatieve luchtvochtigheid van minder dan 30%, zonder dat dit schadelijk is voor de gezondheid.

De mate van luchtvochtigheid in woonruimtes tijdens de stookperiode van oktober tot april bepaalt u als bewoner grotendeels zelf. Zo'n tien liter waterdamp heeft een huishouden met 3 à 4 personen gemiddeld per dag af aan de ruimtelucht, o.a. door douchen, wassen, koken en uitademen. Omdat venstervoegen vandaag de dag zeer goed afgesloten zijn om energiekosten te besparen en geluid te reduceren, moet deze luchtvochtigheid meerdere malen per dag naar buiten worden afgevoerd.

Het soort verwarming en ventilatie bepaalt de relatieve luchtvochtigheid die 's winters gemiddeld heerst in een woning. Omdat koude lucht altijd een lager absoluut vochtgehalte heeft dan normale ruimtelucht, kan de luchtvochtigheid in de winter kinderlijk eenvoudig worden gereduceerd door ventileren (dagelijks herhaaldelijk kort luchten), waarbij droge buitenlucht wordt binnengelaten. Elke woning (zonder ventilatiesysteem) heeft, afhankelijk van het aantal bewoners en de vochtafgifte, meerdere malen per dag een luchtwisseling nodig.

De noodzaak van het begrenzen van de relatieve luchtvochtigheid om hoge waarde te voorkomen, bestaat alleen tijdens de stookperiode, die begint wanneer de verwarming in de herfst aan gaat. Het is aan te bevelen in de hele woning een temperatuur van circa 20 °C aan te houden.

In de winter:

Bij buitentemperaturen van gemiddeld lager dan circa +5 °C ontstaat er bij voldoende lucht en circa 20 °C eenvoudig een relatieve luchtvochtigheid van 40 à 50%. Bij meer dan 50% moet er worden geventileerd.

In vorstperiodes is een ruimteluchtvochtigheid van minder dan 40% RV volkomen normaal. Vooral in oudere gebouwen met een lage warmte-isolatie moet 40 à 50% RV (bij circa 20 °C) als bovengrens worden aangehouden, omdat bij langdurig overschrijden hiervan een verhoogd risico van schimmelvorming bestaat.

In het voor- en najaar:

Bij zachtere buitentemperaturen van gemiddeld 5 tot 15 °C is een hogere luchtvochtigheid van 50 tot 60 % RV mogelijk.

Let op:

Warmere ruimtes zijn relatief droger en koudere ruimtes worden relatief vochtiger. Daarom is het aan te bevelen de ruimtetemperatuur niet tot onder 16 °C te laten dalen.

Goed ventileren:

Als de ramen regelmatig beslaan of er schimmel op de muren komt, wordt het tijd de eigen gewoontes na te gaan en zich opnieuw te oriënteren. Daarbij kunnen de antwoorden op de volgende vragen u verder helpen:

- Hoe lang ventileren?
's Winters, bij lage temperaturen onder ca. +5 °C, is maximaal 5 minuten voldoende. Is het buiten zachter (5 tot 15 °C), dan is een duur van 10 à 15 minuten nodig.
- Hoe ventileren?
Effectieve luchtverversing ontstaat alleen door het wijd open zetten van een raam of deur in de ruimte (het zogenaamde doorluchten). Doorwaaien is niet nodig. Ramen gedurende langere tijd op een kier laten staan is doorgaans onvoldoende en energieverspillend, vooral omdat de betreffende ruimte juist bij lage temperaturen op den duur veel sterker afkoelt.

- Wat te doen als je overdag afwezig bent?
Het is voldoende tijdens uw aanwezigheid voldoende te ventileren. Optimaal is hierbij is dit minimaal één keer 's morgens voor het weggaan, bij het thuiskomen en voor het naar bed gaan te doen. Net zo belangrijk is het de verwarming overdag niet volledig uit te schakelen (16 à 18 °C).
- Ook ventileren bij mist of regen?
Dat is altijd zinvol. Ook zeer vochtige koude lucht heeft nog altijd een lager vochtgehalte dan normale woninglucht. Bovendien heeft u ook bij vochtig weer voldoende toevoer van frisse lucht nodig.
- Waar moet ik in de zomer op letten?
Behalve in kelders, mag in alle ruimten naar behoefte worden geventileerd. De schaal op de hygrometer heeft hiervoor geen begrenzing, de vochtigheid is altijd net zo hoog als in het buitenklimaat. Dit is niet erg, omdat de wanden (behalve in kelders) warm genoeg zijn, zodat binnen een normale woonomgeving doorgaans geen dauwpuntoverschrijding en dus ook geen schimmelbevorderend dauwwater (condens) kan ontstaan, bijv. op wandoppervlakken.
- Hoe moet een kelder worden geventileerd?
Kelderruimten komen in de zomer in gevaar, omdat dan warme buitenlucht veel vocht bevat, dat neerslaat op koude oppervlakken.
- Kan de was in huis worden gedroogd?
Ideaal is een droogruimte, die doorlopend (behalve in de zomer of bij vorst) kan worden geventileerd. In de woning kan de was alleen worden gedroogd, mits de ruimte gesloten is en zeer goed wordt verwarmd. Tijdens het drogen moet meermaals zeer goed worden geventileerd.

Informatie over de hygrometer

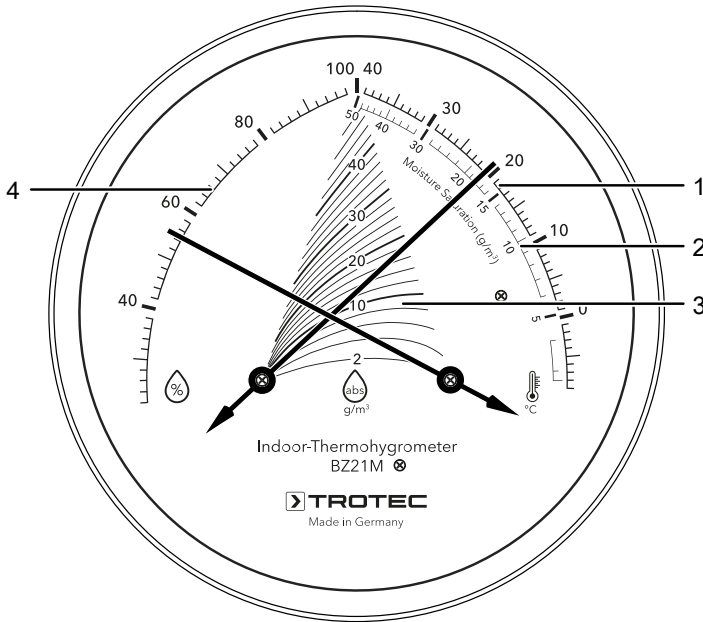
De meetnauwkeurigheid bedraagt +/- 3 % RV in het bereik van 20 tot 100% relatieve vochtigheid. Het meetelement van de hygrometer is een speciaal voorbehandelde synthetische vezel, die in tegenstelling tot echt haar ook zonder onderhoud een hoge meetnauwkeurigheid garandeert.

Houd er a.u.b. rekening mee dat de hygrometer niet in aanraking mag komen met warm water of waterdamp, omdat anders de meetnauwkeurigheid niet meer kan worden gegarandeerd. Leveren met een referentie-apparaat uitgevoerde vergelijkende metingen afwijkingen op, dan kan de indicator van de hygrometer worden gecorrigeerd, zie hoofdstuk Onderhoud en reparatie.

Relatieve luchtvochtigheid, temperatuur, vochtverzadiging en absolute vochtigheid aflezen

Nadat het apparaat enkele uren in de ruimte aanwezig is, kunt u de relatieve luchtvochtigheid, de temperatuur, de vochtverzadiging en de absolute vochtigheid op de wijzerplaat aflezen.

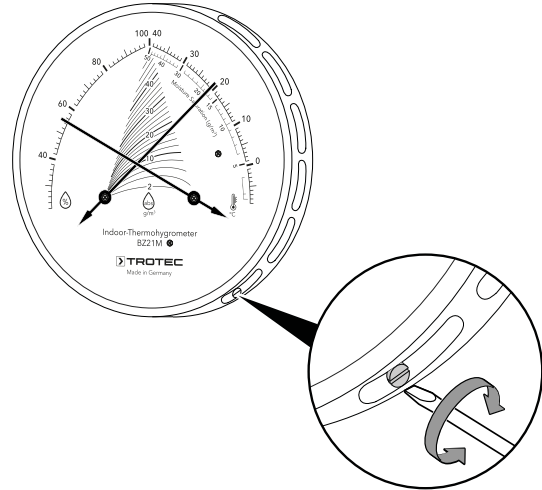
1. De ruimtetemperatuur rechts op de wijzerplaat (1) aflezen.
2. De relatieve luchtvochtigheid links op de wijzerplaat (4) aflezen.
3. De vochtverzadiging rechts op de wijzerplaat aflezen 2, binnenste schaal). Deze beschrijft de hoeveelheid waterdamp die de lucht bij een bepaalde temperatuur kan opnemen (hoogst mogelijke waarde van absoluut, luchtvochtigheid). Bij een toenemende temperatuur neemt ook de opnamecapaciteit van de lucht toe.
4. Op het snijpunt van de beide wijzers de absolute vochtigheid (3) aflezen. Deze beschrijft de hoeveelheid van de actueel werkelijk in de lucht aanwezige waterdamp.



Onderhoud en reparatie

Hygrometer afstellen

Wanneer de hygrometer bijv. bij een referentiemeting een afwijkende waarde weergeeft bij de luchtvochtigheid, dan kan de indicatie met behulp van de stelschroef aan de zijkant van het apparaat worden afgesteld.



Daarnaast moet het apparaat één maal per jaar worden bevochtigd. Dit is met name aan te bevelen als zich langere perioden met een lage luchtvochtigheid hebben voorgedaan. Hiertoe wikkelt men het hele apparaat ca. 30 minuten in een vochtig-warme doek. Dan moet het 95 tot 98 % aangeven. Wanneer de indicatie niet in dit bereik ligt, moet de indicatie worden gecorrigeerd.

Reiniging

Reinig het apparaat met een vochtige, zachte en pluisvrije doek. Zorg dat geen vochtigheid in de behuizing komt. Gebruik geen sprays, oplosmiddelen, alcoholhoudende reinigingsmiddelen of schuurmiddelen, maar uitsluitend water voor het bevochtigen van de doek.

Reparatie

Wijzig het apparaat niet en bouw geen reserveonderdelen in. Neem voor reparaties en controles van het apparaat contact op met de fabrikant.

Verwijdering

Het apparaat bevat geen elektrische of elektronische elementen. Dit apparaat graag aan het eind van de levensduur recyclen volgens de geldende wettelijke bepalingen.

Trotec GmbH

Grebener Str. 7
D-52525 Heinsberg

☎ +49 2452 962-400

☎ +49 2452 962-200

✉ info@trotec.com

www.trotec.com