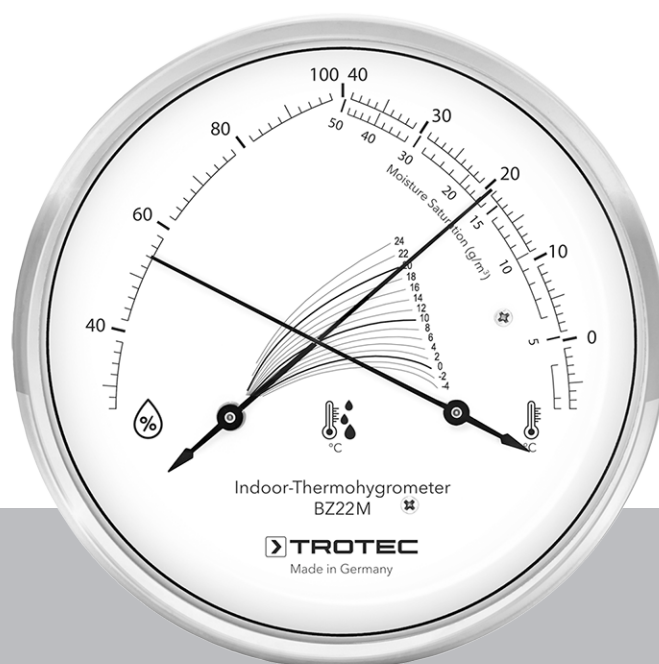


IT

ISTRUZIONI PER L'USO TERMOIGROMETRO



Sommario

Indicazioni relative alle istruzioni per l'uso 2

Sicurezza 2

Informazioni relative al dispositivo 3

Trasporto e stoccaggio..... 4

Utilizzo 4

Manutenzione e riparazione..... 6

Smaltimento..... 6

Sicurezza

Leggere le presenti istruzioni con attenzione prima della messa in funzione/dell'utilizzo del dispositivo e conservare le istruzioni sempre nelle immediate vicinanze del luogo di installazione o presso il dispositivo stesso.



Avvertimento

Leggere tutte le indicazioni di sicurezza e le istruzioni.

L'inosservanza delle indicazioni di sicurezza e delle istruzioni può causare scosse elettriche, incendi e/o lesioni gravi.

Conservare tutte le indicazioni di sicurezza e le istruzioni per il futuro.

Il dispositivo può essere utilizzato da bambini a partire da 8 anni e da persone con capacità fisiche, sensoriali o mentali ridotte o con mancanza di esperienza e/o conoscenza, se sono supervisionati o se sono stati formati sull'utilizzo sicuro del dispositivo e se hanno capito i pericoli che ne possono risultare.

I bambini non devono giocare con il dispositivo. La pulizia e la manutenzione da parte dell'utente non devono essere eseguite da bambini senza supervisione.

- Non utilizzare il dispositivo in ambienti o aree a rischio di esplosione e non posizionarlo in tali locali.
- Non utilizzare il dispositivo in atmosfere aggressive.
- Proteggere il dispositivo dall'irraggiamento costante e diretto del sole.
- Non rimuovere alcuna indicazione sulla sicurezza, adesivo o etichetta dal dispositivo. Mantenere le indicazioni sulla sicurezza, gli adesivi o le etichette in buone condizioni, affinché si possano leggere bene.
- Non aprire il dispositivo.
- Osservare le condizioni di deposito e di funzionamento (vedi capitolo Dati tecnici).

Uso conforme alla destinazione

Utilizzare il dispositivo esclusivamente per la misurazione della temperatura e dell'umidità dell'aria in aree interne, entro l'intervallo di misurazione indicato nei dati tecnici. Osservare i dati tecnici e rispettarli.

Per utilizzare il dispositivo in modo conforme alla sua destinazione, utilizzare esclusivamente accessori garantiti Trotec e pezzi di ricambio garantiti Trotec.

Indicazioni relative alle istruzioni per l'uso

Simboli



Avvertimento

Questa parola chiave definisce un pericolo con un livello di rischio medio, che se non viene evitato potrebbe avere come conseguenza la morte o una lesione grave.



Attenzione

Questa parola chiave definisce un pericolo con un livello di rischio basso, che se non viene evitato potrebbe avere come conseguenza una lesione minima o leggera.

Avviso

Questa parola chiave indica la presenza di informazioni importanti (per es. relative a danni a cose), ma non indica pericoli.



Informazioni

Gli avvertimenti con questo simbolo aiutano a eseguire in modo veloce e sicuro le proprie attività.



Osservare le istruzioni

Gli avvertimenti con questo simbolo indicano che devono essere osservate le istruzioni per l'uso.

La versione aggiornata delle istruzioni per l'uso e la dichiarazione di conformità UE possono essere scaricate dal seguente link:



BZ22M



<https://hub.trotec.com/?id=44899>

Uso improprio prevedibile

Non utilizzare il dispositivo in aree a rischio d'esplosione o per la misurazione nei liquidi o su parti sotto tensione. Trotec declina qualsiasi responsabilità in relazione a danni causati da un uso non conforme alla destinazione. In questo caso il diritto alla garanzia si estingue. È vietato apporre modifiche e fare installazioni o trasformazioni del dispositivo.

Qualifiche del personale

Il personale addetto all'utilizzo di questo dispositivo deve:

- aver letto e capito le istruzioni per l'uso, in particolare il capitolo sulla sicurezza.

Pericoli residui



Avvertimento

Pericolo di soffocamento!
Non lasciare incustodito il materiale di imballaggio. Potrebbe diventare un gioco pericoloso per bambini.



Avvertimento

Questo dispositivo non è un giocattolo e non deve essere maneggiato da bambini.



Avvertimento

Da questo dispositivo posso scaturire pericoli, se viene utilizzato in modo non corretto o non conforme alla sua destinazione da persone senza formazione! Tenere conto delle qualifiche del personale!



Attenzione

Mantenere una distanza adeguata dalle fonti di calore.

Avviso

Per evitare danneggiamenti al dispositivo, non esporlo a temperature estreme, a una umidità estrema dell'aria o al bagnato.

Avviso

Per pulire il dispositivo non utilizzare detergenti corrosivi, abrasivi o solventi.

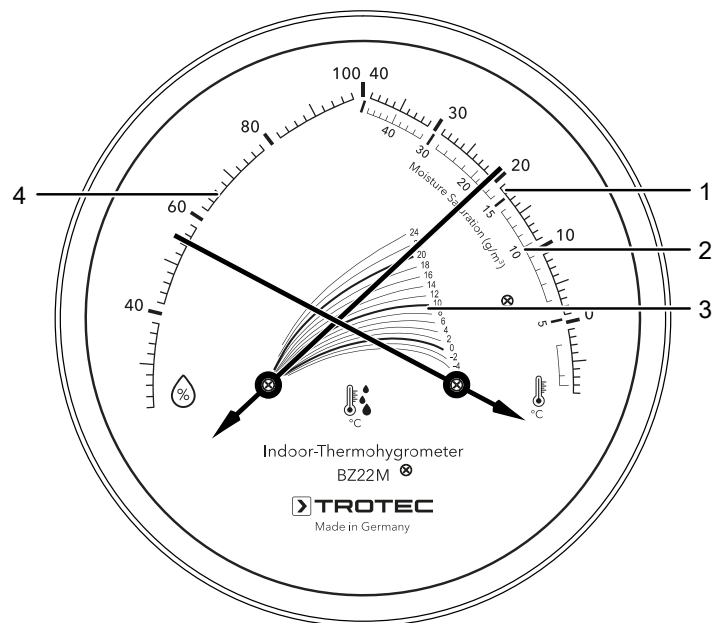
Informazioni relative al dispositivo

Descrizione del dispositivo

Il dispositivo BZ22M è un termoigrometro per misurare l'umidità relativa dell'aria e la temperatura negli ambienti interni.

Le scale aggiuntive consentono di leggere l'umidità di saturazione e del punto di rugiada.

Rappresentazione del dispositivo



N.	Definizione
1	Scala temperatura
2	Scala umidità di saturazione
3	Scala punto di rugiada
4	Scala umidità relativa dell'aria

Dati tecnici

Parametri	Valore
Modello	BZ22M
Intervallo di misurazione umidità relativa dell'aria	da 20 fino a 100 % u.r.
Intervallo di misurazione temperatura	-10 fino a +40 °C
Intervallo di misurazione umidità di saturazione	3 fino a 50 g/m ³
Intervallo di misurazione punto di rugiada	-4 fino a +24 °C
Precisione	Umidità dell'aria: ±3 % u.r. (20...100 %), +1 graduazione scala Temperatura: ± 2 °C
Condizioni di funzionamento e di stoccaggio	Da -20 a +50 °C con 0 fino a 100 % u.r.
Misure	Ø 130 mm / altezza 28 mm
Peso	185 g
Materiale involucro	Acciaio inossidabile

Trasporto e stoccaggio

Avviso

Se il dispositivo viene immagazzinato o trasportato in modo non conforme, il dispositivo può essere danneggiato.

Fare attenzione alle informazioni relative al trasporto e allo stoccaggio del dispositivo.

Trasporto

Il dispositivo è stato imballato dal produttore nel miglior modo possibile per proteggerlo da eventuali danni di trasporto.

Stoccaggio

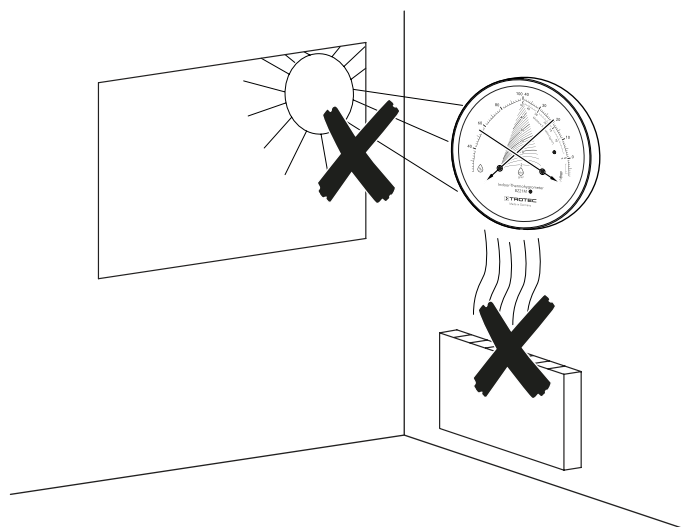
In caso di non utilizzo del dispositivo, osservare le seguenti condizioni di stoccaggio:

- asciutto e protetto contro gelo e calore
- in un posto protetto dalla polvere e dall'irraggiamento diretto del sole
- la temperatura di stoccaggio corrisponde al campo specificato nel capitolo Dati tecnici.

Utilizzo

Durante il posizionamento del dispositivo, osservare le seguenti indicazioni:

- non esporlo ai raggi diretti del sole
- non posizionarlo direttamente sopra a un radiatore
- preferibilmente, posizionarlo su una parete interna, evitare le pareti esterne più fredde



Consigli e indicazioni relative all'umidità dell'aria negli ambienti abitativi

Informazioni generali:

Studi medici condotti negli ultimi anni hanno confermato che l'aumento dell'umidità relativa dell'aria negli appartamenti, che supera di gran lunga il 50 - 60 %, favorisce l'asma e le allergie. Mentre un'umidità relativa dell'aria del 30 - 40 % non ha controindicazioni. Nel caso di un inverno freddo, negli appartamenti con un buon ricambio di aria, talvolta si registra un'umidità relativa dell'aria inferiore al 30 %, senza che ciò possa pregiudicare la salute.

La quantità di umidità dell'aria negli ambienti abitativi durante il periodo di riscaldamento da ottobre ad aprile viene determinato in gran parte dagli abitanti stessi. Circa dieci litri di vapore acqueo vengono mediamente prodotti al giorno in una abitazione con 3 fino a 4 persone, e immessi nell'aria ambientale, tra l'altro facendo la doccia, lavandosi, cucinando e respirando. Visto che i giunti delle finestre oggi hanno una grande tenuta, sia per risparmiare sui costi energetici sia per protezione contro il rumore, questa umidità dell'aria deve essere portata verso l'esterno più volte al giorno.

Il tipo di riscaldamento e la ventilazione definiscono l'umidità relativa dell'aria che predomina in media in un appartamento durante l'inverno. Visto che l'aria fredda ha sempre una percentuale di umidità assoluta più bassa dell'aria ambientale normale, in inverno l'umidità dell'aria può essere facilmente sostituita con l'aria fresca secca, mediante areazione (ripetuta più volte al giorno con brevi colpi d'aria). Qualsiasi appartamento (senza impianto di areazione) richiede un cambio d'aria più volte al giorno, a seconda della densità di occupazione e dell'emissione di umidità.

La necessità di una limitazione dell'umidità relativa dell'aria per evitare i valori elevati, sussiste solo durante il periodo di riscaldamento, a partire dalla messa in funzione del riscaldamento in autunno. Per l'intero appartamento si consiglia il mantenimento di una temperatura di circa 20 °C.

In inverno:

In caso di temperature esterne in media inferiori ai +5 °C circa, con un ricambio sufficiente di aria e con circa 20 °C, è facile raggiungere un'umidità relativa dell'aria del 40 - 50 %. In caso di un valore superiore al 50 %, è necessario areare.

Nei periodi di gelo, è completamente normale un'umidità dell'aria negli ambienti inferiore al 40 % u.r. In particolare negli edifici più datati con meno protezione contro il freddo, il limite superiore deve essere compreso tra il 40 e il 50 % u.r. (con circa 20 °C), visto che in caso di un superamento prolungato, sussiste pericolo di formazione di muffa.

In autunno e in primavera:

In caso di temperature esterne più miti, in media tra i 5 e i 15 °C, è possibile un'umidità più elevata del 50 - 60 % u.r.

Si prega di notare:

Gli ambienti più caldi sono relativamente più asciutti e gli ambienti più freddi diventano relativamente più umidi. Quindi si consiglia di non far scendere la temperatura ambientale al di sotto dei 16 °C.

Areazione corretta:

Al più tardi quando i vetri delle finestre si appannano spesso, o in caso di formazione di muffa, ha senso controllare le proprie abitudini e orientarsi nuovamente. Nel farlo, può aiutarvi rispondere alle seguenti domande:

- Per quanto tempo bisogna areare?
In inverno, con temperature fredde inferiori a +5 °C circa, bastano 5 minuti al massimo. Se fuori ci sono delle temperature più miti (da 5 a 15 °C), ci vogliono circa 10 - 15 minuti.

- Come areare?
Un ricambio d'aria efficace è dato solamente da un'ampia apertura di una finestra o di una porta finestra nell'ambiente (la cosiddetta areazione a brevi colpi d'aria). Non è necessario che ci sia corrente d'aria. Di norma, l'areazione con le finestre a ribalta per un periodo prolungato è insufficiente e spreca energia, tra l'altro l'ambiente in questione viene così raffreddato molto di più, proprio se si hanno delle temperature fredde.
- Che cosa fare in caso di assenza durante il giorno?
Basta areare sufficientemente durante il soggiorno. Questo significa, nel caso ottimale, una volta la mattina prima di uscire, al ritorno e prima di coricarsi. Altrettanto importante è non spegnere completamente il riscaldamento durante il giorno (da 16 fino a 18 °C).
- Areare anche con la nebbia e la pioggia?
In ogni caso, è utile. Anche l'aria fredda molto umida ha una percentuale di umidità sempre meno alta dell'aria normale nell'appartamento. Inoltre, anche con un tempo umido, si ha bisogno di un apporto sufficiente di aria fresca.
- Cosa bisogna considerare in estate?
Eccezion fatta per la cantina, in tutti gli ambienti si può areare come meglio si crede. La scala sull'igrometro non ha alcuna limitazione, l'umidità è sempre corrispondente al clima esterno. Questo non crea alcun danno, perché le pareti (con esclusione della cantina) sono sufficientemente calde, così che nei normali spazi abitativi di norma la temperatura non raggiunge o scende al di sotto del punto di rugiada e quindi non si verifica neanche un accumulo di acqua di condensa (condensa) ad es. sulla superficie delle pareti, che porta alla formazione di muffa.
- Come areare la cantina?
Gli ambienti in cantina in estate sono a rischio, perché l'aria calda esterna è carica di umidità che si posa sulle superfici fredde.
- Si può asciugare la biancheria nell'appartamento?
Ideale sarebbe una stanza adibita a lavanderia dove far asciugare la biancheria, in un ambiente che può essere costantemente areato (eccezion fatta per l'estate o in caso di gelo). Nell'appartamento, l'asciugatura della biancheria è possibile solo se l'ambiente è chiuso e viene riscaldato molto bene. Durante l'asciugatura, è necessario areare più volte e abbondantemente.

Informazioni relative all'igrometro

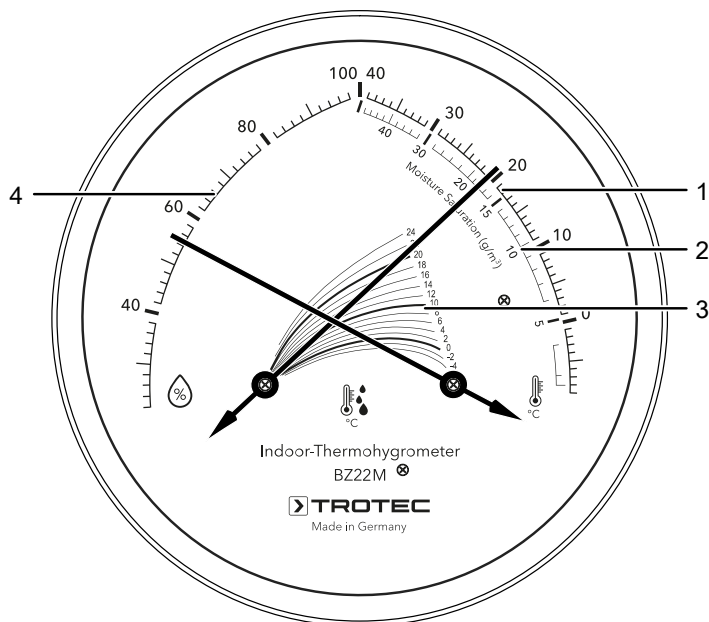
La precisione di misurazione è di +/- 3 % u.r. nell'intervallo 20 - 100 % di umidità relativa. L'elemento di misurazione dell'igrometro è una fibra sintetica pretrattata in modo speciale, che contrariamente al capello vero, garantisce una elevata precisione nella misurazione anche senza manutenzione.

Si prega di fare attenzione che l'igrometro non venga esposto ad acqua calda o vapore, altrimenti non è più possibile garantire la precisione della misurazione. Se le misurazioni di confronto eseguite con l'aiuto di un dispositivo di riferimento dovessero far emergere delle divergenze, l'indicatore dell'igrometro può essere corretto mediante la correzione dell'indicatore, vedi capitolo Manutenzione e riparazione.

Letture dell'umidità relativa dell'aria, temperatura, umidità di saturazione e punto di rugiada

Dopo aver posizionato il dispositivo per alcune ore nell'ambiente, sul quadrante è possibile leggere l'umidità relativa dell'aria, la temperatura, l'umidità di saturazione e il punto di rugiada.

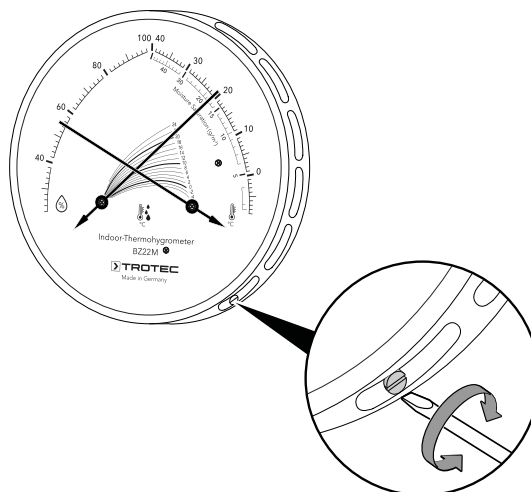
1. Lettura della temperatura ambientale a destra sul quadrante (1).
2. Lettura dell'umidità relativa dell'aria a sinistra sul quadrante (4).
3. Lettura dell'umidità di saturazione a destra sul quadrante (2, scala interna). Questa descrive la quantità di vapore acqueo che l'aria è in grado di assorbire con una determinata temperatura (valore massimo dell'umidità assoluta dell'aria). Con la temperatura in aumento, la capacità di assorbimento dell'aria diminuisce.
4. Lettura dell'intersezione dei due indicatori del punto di rugiada (3). Esso descrive la temperatura con cui il vapore acqueo presente nell'aria diventa condensa.



Manutenzione e riparazione

Regolazione dell'igrometro

Se l'igrometro dovesse mostrare un valore di umidità relativa dell'aria divergente, per es. durante una misurazione di riferimento, con l'aiuto di una vite di regolazione sul lato del dispositivo è possibile regolare l'indicatore.



Inoltre, il dispositivo deve essere inumidito una volta all'anno. Questo è consigliabile soprattutto quando per dei periodi prolungati si è verificata una umidità dell'aria ridotta. Per fare ciò, avvolgere il dispositivo per circa 30 minuti in un panno caldo-umido. Deve quindi indicare da 95 a 98 %. Se l'indicatore non si trova in questo intervallo, è necessario eseguire una correzione dell'indicatore.

Pulizia

Pulire il dispositivo con un panno umido, morbido e senza pelucchi. Fare attenzione che non penetri umidità all'interno dell'involucro. Non utilizzare spray, solventi, detergenti a base di alcool o abrasivi, ma solo acqua pulita per inumidire il panno.

Riparazione

Non apportare modifiche al dispositivo e non montare pezzi di ricambio. Per la riparazione o per il controllo del dispositivo rivolgersi al produttore.

Smaltimento

Il dispositivo non contiene elementi elettrici o elettronici. Al termine del suo utilizzo, vi preghiamo di smaltire questo dispositivo in base alle disposizioni di legge vigenti.

Trotec GmbH

Grebener Str. 7
D-52525 Heinsberg

☎ +49 2452 962-400

☎ +49 2452 962-200

✉ info@trotec.com

www.trotec.com