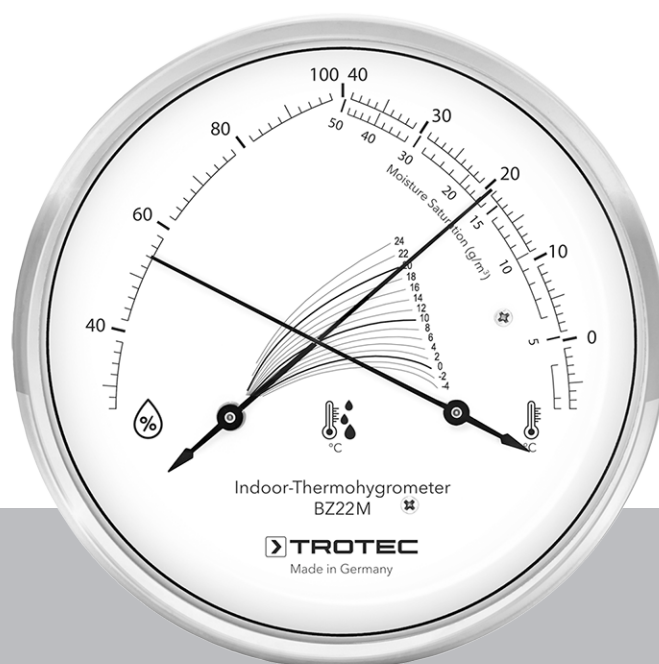


PL

INSTRUKCJA OBSŁUGI TERMOHIGROMETR



Spis treści

Wskazówki dotyczące instrukcji obsługi	2
Bezpieczeństwo.....	2
Informacje dotyczące urządzenia.....	3
Transport i składowanie.....	4
Obsługa	4
Konserwacja i naprawa.....	6
Utylizacja	6

Wskazówki dotyczące instrukcji obsługi

Symbole



Ostrzeżenie

To słowo oznacza średnie zagrożenie mogące spowodować poważne obrażenia ciała lub śmierć.



Ostrożnie

To słowo oznacza niskie zagrożenie mogące spowodować lekkie lub średnie obrażenia ciała.

Wskazówka

To słowo oznacza ważne informacje (np. możliwe szkody materialne), nie wiążące się z zagrożeniem.



Informacja

Wskazówki oznaczone tym symbolem są pomocne w szybkim i bezpiecznym wykonaniu czynności roboczych.



Zastosuj się do treści instrukcji obsługi

Wskazówki oznaczone tym symbolem przypominają o konieczności zapoznania się z treścią instrukcji eksploatacji.

Aktualna wersja tej instrukcji oraz odpowiednie deklaracje zgodności z prawem UE dostępne są pod następującym adresem internetowym:



BZ22M



<https://hub.trotec.com/?id=44899>

Bezpieczeństwo

Przed uruchomieniem urządzenia zapoznaj się z treścią instrukcji obsługi i przechowuj ją w pobliżu miejsca pracy urządzenia!



Ostrzeżenie

Przeczytaj wszystkie wskazówki dotyczące bezpieczeństwa i inne zalecenia.

Niezastosowanie się do treści wskazówek dotyczących bezpieczeństwa i zaleceń może spowodować porażenie elektryczne, pożar oraz/lub poważne obrażeń ciała.

Przechowuj wszystkie wskazówki dotyczące bezpieczeństwa i zalecenia w celu ich wykorzystania w przyszłości.

- Eksploatacja i ustawianie urządzenia w pomieszczeniach lub obszarach, w których panuje zagrożenie pożarowe jest zabroniona.
- Nie eksploatuj urządzenia w pomieszczeniach, w których panuje agresywna atmosfera.
- Nigdy nie zanurzaj urządzenia pod wodę. Nie dopuszczaj do zalania wnętrza urządzenia jakimikolwiek cieczami.
- Urządzenie może być stosowane wyłącznie w suchym otoczeniu, w żadnym wypadku w trakcie opadów deszczu lub przy względnej wilgotności powietrza przekraczającej warunki robocze.
- Chroń urządzenie przed bezpośrednim, długotrwałym nasłonecznieniem.
- Nie poddawaj urządzenia działaniu silnych wibracji.
- Nie zdejmuj znaków bezpieczeństwa, naklejek lub etykiet. Utrzymuj wszystkie znaki bezpieczeństwa, naklejki oraz etykiety w dobrym stanie.
- Nie otwieraj urządzenia
- Zastosuj się do zaleceń dotyczących warunków składowania i zastosowania (patrz rozdział "Dane techniczne").

Zastosowanie zgodne z przeznaczeniem

Urządzenie może być stosowane wyłącznie do pomiarów temperatury i wilgotności powietrza wewnątrz pomieszczeń i wyłącznie w zakresie podanym w instrukcji obsługi. Uwzględnij wszystkie dane techniczne urządzenia.

W celu zapewnienia prawidłowej eksploatacji urządzenia, stosuj wyłącznie dodatkowe elementy wyposażenia dostarczane przez firmę Trotec lub części zamienne atestowane przez firmę Trotec.

Przewidywalne, nieprawidłowe zastosowanie

Nie eksploatuj urządzenia w obszarach zagrożenia wybuchem, do pomiaru prędkości cieczy lub w połączeniu z elementami przewodzącymi prąd elektryczny. Firma Trotec nie ponosi odpowiedzialności za szkody powstałe w wyniku zastosowania urządzenia niezgodnie z jego przeznaczeniem. W takim przypadku gwarancja traci ważność. Samodzielne przeróbki urządzenia są zabronione.

Kwalifikacje użytkownika

Użytkownicy korzystający z urządzenia muszą:

- gruntownie zaznajomić się z treścią instrukcji eksploatacji, w szczególności z rozdziałem "Bezpieczeństwo".

Inne zagrożenia



Ostrzeżenie

Niebezpieczeństwo uduszenia!
Nie pozostawiaj materiału opakowaniowego leżącego w beładzie. Może stać on się niebezpieczną zabawką dla dzieci.



Ostrzeżenie

Urządzenia nie są zabawkami i nie mogą być przekazywane dzieciom.



Ostrzeżenie

W przypadku nieprawidłowego zastosowania tego urządzenia może dojść do powstania dodatkowego zagrożenia! Zapewnij odpowiednie przeszkolenie personelu!



Ostrożnie

Zachowaj wystarczającą odległość od źródeł ciepła.

Wskazówka

W celu uniknięcia uszkodzenia urządzenia, nie poddawaj go działaniu temperatur zewnętrznych, bardzo wysokiej wilgotności powietrza lub bezpośredniemu działaniu wody.

Wskazówka

Do czyszczenia urządzenia nie używaj agresywnych środków czyszczących, środków do szorowania ani rozpuszczalników.

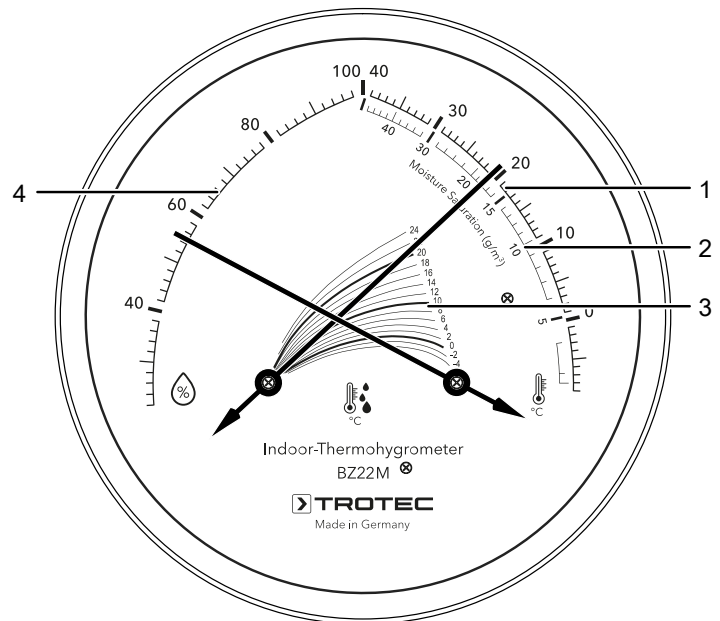
Informacje dotyczące urządzenia

Opis urządzenia

Urządzenie BZ22M jest termohigrometrem do pomiaru względnej wilgotności i temperatury powietrza w pomieszczeniach.

Dodatkowe skale umożliwiają odczyt nasycenia powietrza parą wodną i temperatury punktu rosy.

Widok urządzenia



Nr	Oznaczenie
1	Skala temperatury
2	Skala nasycenia powietrza parą wodną
3	Skala temperatury punktu rosy
4	Skala względnej wilgotności powietrza

Dane techniczne

Parametr	Wartość
Model	BZ22M
Zakres pomiarowy względnej wilgotności powietrza	20% do 100 % wilg.wzgl.
Zakres pomiarowy temperatury	-10 do +40 °C
Zakres pomiarowy nasycenia powietrza parą wodną	3 do 50 g/m ³
Zakres pomiarowy temperatury punktu rosy	-4 do +24 °C
Dokładność	Wilgotność powietrza: ± 3 % wilg.wzgl. (20...100 %), +1 jedna podziałka skali Temperatura: ± 2 °C
Warunki eksploatacji i składowania	-20 do +50 °C przy 0 do 100 % wilg. wzgl.
Wymiary zewnętrzne	Ø 130 mm / wysokość 28 mm
Masa	185 g
Materiał obudowy	Stal nierdzewna

Transport i składowanie

Wskazówka

Nieprawidłowe składowanie lub transportowanie urządzenia może spowodować jego uszkodzenie. Zastosuj się do informacji dotyczących transportu oraz składowania urządzenia.

Transport

Urządzenie zastosowane przez producenta ma za zadanie zapewnić jak najlepszą ochronę przed szkodami transportowymi.

Magazynowanie

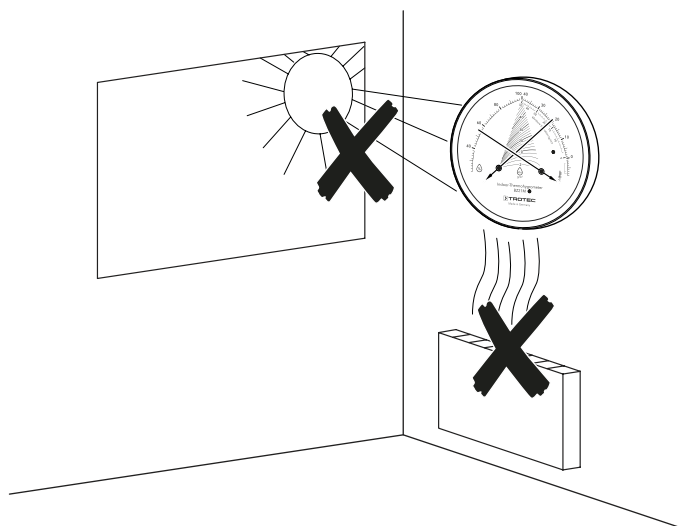
W przypadku niewykorzystania urządzenia zastosuj się do następujących zaleceń dotyczących warunków składowania:

- chroń przed wilgocią, mrozem i upałem,
- osłoń urządzenie przed kurzem lub bezpośrednim nasłonecznieniem,
- temperatura składowania jest zgodna z informacjami zamieszczonymi w rozdziale „Dane techniczne”.

Obsługa

W trakcie pozycjonowania urządzenia uwzględnij następujące wskazówki:

- chroń przed bezpośrednim nasłonecznieniem
- nie umieszczaj bezpośrednio nad ogrzewaniem
- w miarę możliwości umieszczaj urządzenie na ścianie wewnętrznej i unikaj umieszczania go na chłodnej ścianie zewnętrznej.



Porady i wskazówki dotyczące wilgotności powietrza w pomieszczeniach mieszkalnych

Informacje ogólne:

Przeprowadzone w przeciągu ostatnich lat badania medyczne potwierdziły, że panująca w pomieszczeniach mieszkalnych względna wilgotność powietrza na poziomie 50 do 60 % może sprzyjać rozwojowi astmy i chorób alergicznych. Wilgotność powietrza w granicach 30 do 40 % nie wydaje się przy tym szkodliwa. W trakcie ostrej zimy, w pomieszczeniach o dobrej wentylacji wilgotność powietrza może spaść do poziomu 30 % bez wywierania negatywnego wpływu na zdrowie domowników.

Poziom wilgotności powietrza w pomieszczeniach mieszkalnych w okresie grzewczym od października do kwietnia określają zazwyczaj sami domownicy. Jedno gospodarstwo domowe liczące 3 do 4 osób wytwarza średnio dziennie około dziesięć litrów pary wodnej. Wynika to z korzystania z prysznicy, mycia, gotowania i wydychania. W celu zapewnienia minimalnych strat energii i ochrony przed hałasem, stosowane dzisiaj okna są bardzo szczelne. Wytwarzana we wnętrzu wilgoć musi być więc odprowadzana na zewnątrz.

Typ ogrzewania i wentylacji określa względną wilgotność powietrza, panującą we wnętrzu w trakcie zimy. Zimne powietrze posiada zawsze niższą wilgotność niż powietrze wypełniające wnętrze. Z tego względu, wilgotność powietrza może być w trakcie zimy bardzo łatwo zmniejszona za pośrednictwem wietrzenia (powtarzane w trakcie dnia krótkie, gwałtowne wietrzenie) i dostarczania suchego powietrza zewnętrznego. Każde mieszkanie (bez instalacji wentylacyjnej) wymaga kilkukrotnej wymiany powietrza w trakcie dnia. Jest to zależne od skuteczności wentylacji i skuteczności odprowadzania wilgoci. Ograniczenie względnej wilgotności powietrza jest konieczne tylko w okresie grzewczym. W całym mieszkaniu zaleca się utrzymanie temperatury powietrza na poziomie ok. 20 °C.

W zimie:

Przy temperaturach zewnętrznych wynoszących średnio poniżej +5 °C łatwo uzyskać można względną wilgotność powietrza na poziomie 40 do 50 % pod warunkiem odpowiedniej skuteczności wentylacji i utrzymywania temperatury w granicach ok. 20 °C. Przewietrzanie zaleca się przy wzroście wilgotności powyżej 50 %.

Przy ujemnych temperaturach zewnętrznych, względna wilgotność powietrza wewnątrz pomieszczeń na poziomie 40 % jest zjawiskiem całkowicie normalnym. W szczególności w przypadku starego budownictwa ze słabą izolacją termiczną, stosować należy górną granicę wilgotności względnej na poziomie 40 do 50 % (przy ok. 20 °C), ponieważ długotrwałe przekraczanie tej granicy grozi powstawaniem pleśni.

Jesienią i wiosną:

Przy łagodnych temperaturach średnich od 5 do 15 °C możliwe jest występowanie wyższej wilgotności powietrza, leżącej w granicach od 50 do 60 % wilg.wzgl.

Pamiętaj:

Ciepłe powietrze jest zazwyczaj bardziej suche, pomieszczenia chłodniejsze są zazwyczaj bardziej wilgotne. Z tego względu zalecamy utrzymywanie temperatura pomieszczenia powyżej 16 °C.

Prawidłowe wietrzenie:

Własne przyzwyczajenia należy zrewidować najpóźniej w momencie pojawienia się parowania szyb lub pleśni na ścianach. Poniższe pytania są pomocne w ustaleniu nowych reguł:

- Jak długo wietrzyć?
W zimie, przy temperaturach poniżej ok. +5 °C wystarczające będzie wietrzenie przez maksymalnie 5 minut. Czy jeżeli temperatura zewnętrzna jest wyższa (5 do 15 °C), wietrzenie winno trwać około 10 do 15 minut.
- Jak wietrzyć?
Skuteczne wietrzenie wymaga szerokiego otwarcia okien lub drzwi w pomieszczeniu (tzw. gwałtowne wietrzenie). Wytwarzanie przeciągu nie jest konieczne. Ciągłe wietrzenie poprzez pozostawienie uchylonego okna jest zazwyczaj niewystarczające i powoduje znaczne straty energii. Szczególnie przy niskiej temperaturze zewnętrznej, pomieszczenie znacznie się wychłodzi.

- Co robić w trakcie dnia, gdy w danym pomieszczeniu nie ma nikogo?
Wystarczy skuteczne wietrzenie w momencie przebywania domowników w pomieszczeniu. Oznacza to, że optymalne chłodzenie wykonywać należy jeden raz, rano, przed wyjściem z domu oraz po powrocie i przed nocą. Tak samo ważne jest, aby w przeciągu dnia nie wyłączać całkowicie ogrzewania (16 do 18 °C).
- Czy wietrzyć można także w trakcie występowania opadów atmosferycznych oraz przy zamgleniu?
Jest to na pewno zalecane. Nawet bardzo wilgotne, zimne powietrze zawiera mniej wilgoci niż powietrze wypełniające pomieszczenia. Świeże powietrze potrzebne jest także w trakcie opadów deszczu.
- Na co zwrócić uwagę latem?
Poza piwnicą wszystkie pomieszczenia wymagają skutecznego wietrzenia. Skala na higrometrze nie posiada ograniczenia, ponieważ wilgotność powietrza odpowiada panującym warunkom zewnętrznym. Nie jest to szkodliwe, ponieważ ściany (poza piwnicą) są wystarczająco ciepłe i w obszarze mieszkalnym nie dochodzi zazwyczaj do przekroczenia temperatury punktu rosy i tym samym nie ma miejsca wytrącanie się pary wodnej (kondensatu wody), sprzyjającego rozwojowi pleśni na przykład na powierzchni ścian.
- Jak wietrzyć piwnicę?
Pomieszczenia piwniczne są zagrożone latem, ponieważ wilgotne, ciepłe powietrze zawiera dużą ilość wilgoci, która może osadzać się na zimnych powierzchniach.
- Czy suszenie prania w mieszkaniu jest możliwe?
W idealnym przypadku należy korzystać z suszarni o ciągłej wentylacji (poza okresem letnim lub przy ujemnych temperaturach). Suszenie wypranych ubrań w mieszkaniu jest możliwe tylko wtedy, gdy dane pomieszczenie jest zamknięte i bardzo dobrze ogrzewane. W trakcie suszenia należy kilkukrotnie, silnie wietrzyć dane pomieszczenie.

Informacje dotyczące higrometru

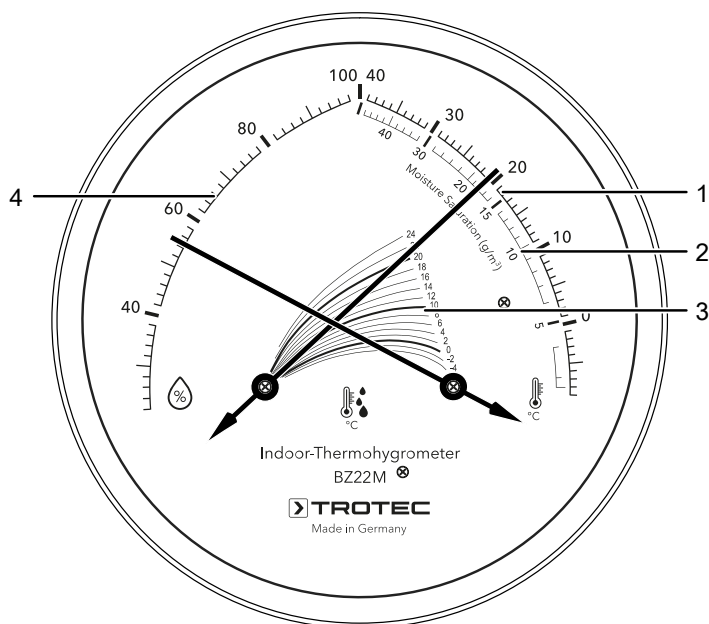
Dokładność pomiarowa wynosi +/- 3% wilg.wzgl. w zakresie od 20 do 100 % wilgotności względnej. Element pomiarowy higrometru to specjalnie spreparowane włókno syntetyczne, które, w odróżnieniu od naturalnego włosa, gwarantuje wysoką dokładność pomiarową także bez konserwacji.

Pamiętaj, aby nie poddawać higrometru działaniu gorącej wody lub pary wodnej, ponieważ może to spowodować odchyłki w dokładności pomiarowej. Jeżeli pomiary porównawcze wykonane z zastosowaniem referencyjnego urządzenia wskazują na występowanie odchyłek, wskazanie higrometru może zostać skorygowane zgodnie z treścią rozdziału „Konserwacja i naprawa”.

Odczyt takich wartości, jak względna wilgotność powietrza, wilgotność powietrza, temperatura, nasycenie powietrza parą wodną i temperatura punktu rosy

Po umieszczeniu urządzenia w pomieszczeniu przez czas kilku godzin, możliwe jest odczytanie na tarczy urządzenia takich wartości, jak względna wilgotność powietrza, temperatura, nasycenie powietrza parą wodną i temperatura punktu rosy.

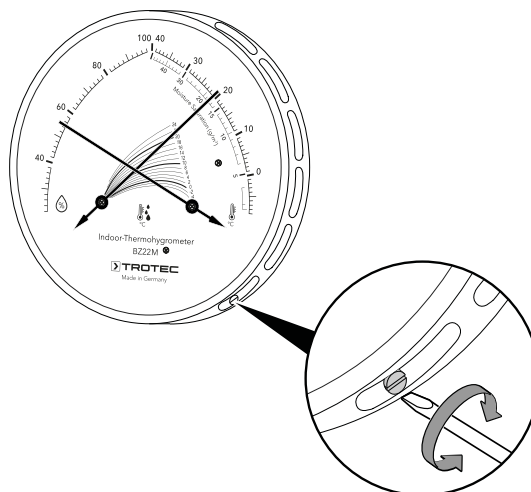
1. Odczytaj temperaturę pomieszczenia na prawej stronie tarczy (1).
2. Odczytaj względną wilgotności powietrza na lewej stronie tarczy (4).
3. Odczytaj wartość nasycenia powietrza parą wodną powietrza na prawej stronie tarczy (2, wewnętrzna skala). Opisuje ona maksymalną ilość wody znajdującej się w powietrzu przy określonej temperaturze (najwyższa wartość bezwzględnej wilgotności powietrza). Wzrost temperatury powoduje wzrost zdolności powietrza do pobierania wody.
4. Odczytaj temperaturę punktu rosy w punkcie przecięcia obu wskazówek (3). Jest to temperatura, przy której nastąpi kondensacja wody zawartej w powietrzu.



Konserwacja i naprawa

Regulacja higrometru

W przypadku wyświetlenia przez higrometr odchyłki wilgotności powietrza np. w trakcie pomiaru referencyjnego, śruba regulacyjna znajdująca się z boku urządzenia umożliwia jego regulację.



Oprócz tego urządzenie winno być raz w roku nawilżane. Jest to szczególnie zalecane w przypadku występowania niskiej wilgotności powietrza przez dłuższy okres czasu. W tym celu całe urządzenie należy okryć ciepłym, wilgotnym kawałkiem tkaniny na czas ok. 30 minut. Wskazanie musi sięgać 95 do 98 %. Jeżeli wskazanie nie leży w tym zakresie, konieczne jest dokonanie korekty

Czyszczenie

Czyść urządzenie za pomocą wilgotnego, miękkiego i niepostrzępionego kawałka tkaniny. Zwróć uwagę, aby do wnętrza obudowy nie przedostała się wilgoć. Nie stosuj środków pod ciśnieniem, rozpuszczalników, środków zawierających alkohol lub środków szorujących. Nawilżaj tkaninę wyłącznie czystą wodą.

Naprawa

Nie modyfikuj urządzenia i nie montuj części zamiennych. W razie konieczności naprawy lub kontroli urządzenia zwróć się do producenta.

Utylizacja

Urządzenie nie zawiera żadnych elementów elektrycznych lub elektronicznych. Prosimy o utylizację urządzenia po zakończeniu jego eksploatacji zgodnie z obowiązującymi przepisami prawnymi.

Trotec GmbH

Grebener Str. 7
D-52525 Heinsberg

☎ +49 2452 962-400

☎ +49 2452 962-200

info@trotec.com

www.trotec.com