

FR

INSTRUCTIONS
MONITEUR DE LA QUALITÉ DE
L'AIR CO₂



Sommaire

Informations sur l'utilisation de cette instruction 2

Sécurité..... 2

Informations sur l'appareil 3

Transport et stockage 5

Utilisation 6

Maintenance et réparation..... 10

Élimination 10

Informations sur l'utilisation de cette instruction

Symboles



Avertissement relatif à la tension électrique

Ce symbole indique que la tension électrique cause des risques pour la vie et la santé des personnes.



Avertissement

Cette mention d'avertissement indique un risque moyen qui peut entraîner des blessures graves ou mortelles s'il n'est pas évité.



Attention

Cette mention d'avertissement indique un risque faible qui peut entraîner des blessures bénignes ou moyennes s'il n'est pas évité.

Remarque

Cette mention d'avertissement indique des informations importantes (par ex. dommages matériels), mais aucun danger.



Info

Les indications présentant ce symbole vous aident à exécuter vos tâches rapidement et en toute sécurité.



Observer le mode d'emploi

Ce symbole souligne la nécessité d'observer le manuel d'utilisation.

Vous pouvez télécharger la dernière version de ce manuel et la déclaration de conformité UE sur le lien suivant :



BZ26



<https://hub.trotec.com/?id=46639>

Sécurité

Veillez lire attentivement le présent manuel avant la mise en service ou l'utilisation de l'appareil et conservez-le à proximité immédiate du site d'installation ou de l'appareil même.



Avertissement

Lisez toutes les consignes de sécurité et toutes les instructions.

Tout non-respect des consignes de sécurité et des instructions risque de causer une électrocution, de provoquer un incendie et/ou de causer des blessures graves.

Conservez toutes les consignes de sécurité et toutes les instructions pour pouvoir vous y reporter ultérieurement.

- N'utilisez pas et ne placez pas l'appareil dans les pièces ou les zones présentant un risque d'explosion.
- N'utilisez pas l'appareil dans les atmosphères agressives.
- Ne plongez pas l'appareil sous l'eau. Ne laissez aucun liquide pénétrer à l'intérieur de l'appareil.
- L'utilisation de l'appareil n'est permise que dans les environnements secs et jamais sous la pluie ou par une humidité relative de l'air supérieure aux conditions admissibles de fonctionnement.
- Protégez l'appareil du rayonnement direct et permanent du soleil.
- L'appareil ne doit pas être ouvert.
- N'enlevez aucun signal de sécurité, autocollant ni étiquette de l'appareil. Tous les signaux de sécurité, autocollants et étiquettes doivent être conservés de manière à rester lisibles.
- Utilisez des piles du type AAA.
- N'essayez jamais de recharger des piles non prévues à cet effet.
- N'utilisez pas ensemble des piles de types différents ni des piles neuves et des piles usagées.
- Placez les piles dans le compartiment à piles en respectant les polarités.
- Retirez les piles déchargées. Les piles contiennent des substances dangereuses pour l'environnement. Éliminez les piles conformément à la législation nationale en vigueur (voir chapitre « Élimination »).

- Retirez la fiche électrique de l'appareil lorsque vous n'utilisez pas l'appareil pendant une longue période.
- Ne court-circuitez jamais les bornes d'alimentation dans le compartiment à piles.
- N'avez pas de pile ! Une pile avalée peut déclencher, en l'espace de 2 heures, des brûlures internes graves. Les brûlures chimiques peuvent être mortelles !
- Si vous pensez qu'une pile a été avalée ou introduite de toute autre manière dans le corps, consultez immédiatement un médecin !
- Tenez les piles neuves ou usagées hors de portée des enfants, de même qu'un compartiment à piles ouvert.
- Observez les conditions d'entreposage et de fonctionnement (voir « Caractéristiques techniques »).

Utilisation conforme

Utilisez l'appareil uniquement pour la mesure de la concentration de CO₂, de la température et de l'humidité relative de l'air à l'intérieur, au sein de la plage de mesure indiquée dans les caractéristiques techniques. Veuillez observer les caractéristiques techniques et les respecter.

Toute utilisation autre que celle prévue est considérée comme une utilisation non conforme.

Utilisation non conforme raisonnablement prévisible

N'utilisez pas l'appareil dans les zones explosibles ni pour effectuer des mesures dans les liquides ou sur des pièces sous tension.

Toute modification structurelle, toute transformation ou tout ajout arbitraire au niveau de l'appareil est strictement interdit.

Qualification du personnel

Toute personne utilisant le présent appareil doit :

- avoir lu et compris l'instructions, notamment le chapitre « Sécurité ».

Risques résiduels



Avertissement relatif à la tension électrique

Risque d'électrocution due à la pénétration de liquide dans le boîtier.

Ne plongez pas l'appareil ni les accessoires dans l'eau. Veuillez à éviter la pénétration d'eau ou d'autres liquides dans le boîtier.



Avertissement relatif à la tension électrique

Toute intervention au niveau des composants électriques est à réaliser exclusivement par une entreprise spécialisée !



Avertissement

Danger de suffocation !

Veuillez ne pas laisser traîner les emballages vides. Ils pourraient être dangereux pour les enfants.



Avertissement

L'appareil n'étant pas un jouet, il n'est pas adapté aux enfants.



Avertissement

L'utilisation de l'appareil peut comporter un risque s'il est utilisé par des personnes non compétentes, en cas d'utilisation non conforme ou non conventionnelle ! Veuillez respecter les exigences relatives à la qualification du personnel !



Attention

Tenez l'appareil à l'écart de sources de chaleur.

Remarque

N'exposez pas l'appareil à l'humidité ou à des températures extrêmes afin d'éviter de le détériorer.

Remarque

N'utilisez pas de nettoyeurs agressifs, abrasifs ou décapants pour nettoyer l'appareil.

Informations sur l'appareil

Description de l'appareil

Le moniteur de la qualité de l'air CO₂ est un appareil de mesure fonctionnant sur secteur et possédant des capacités de mesure étendues.

Il dispose des propriétés fonctionnelles et des équipements suivants :

- Mesure par SPA (spectroscopie photoacoustique) de la concentration de dioxyde de carbone dans l'air ambiant
- Affichage simultané des valeurs de CO₂, de la température ambiante, de l'humidité relative, de la date, du jour de la semaine et de l'heure
- Fonction MIN et MAX pour la concentration de CO₂, la température de l'air et l'humidité relative
- Fonction alarme au dioxyde de carbone avec signal sonore pour une valeur limite pouvant être librement définie
- Indicateur supplémentaire à symboles pour le CO₂ (indicateur de bien-être)
- Calibrage automatique
- Calibrage manuel

Calibrage automatique (Automatic Baseline Calibration)

Le taux de CO₂ attendu de nos jours dans l'air frais est d'environ 400 ppm (0,04 % en volume). Cette valeur est reprise par l'appareil en tant que valeur limite inférieure (ligne de base).

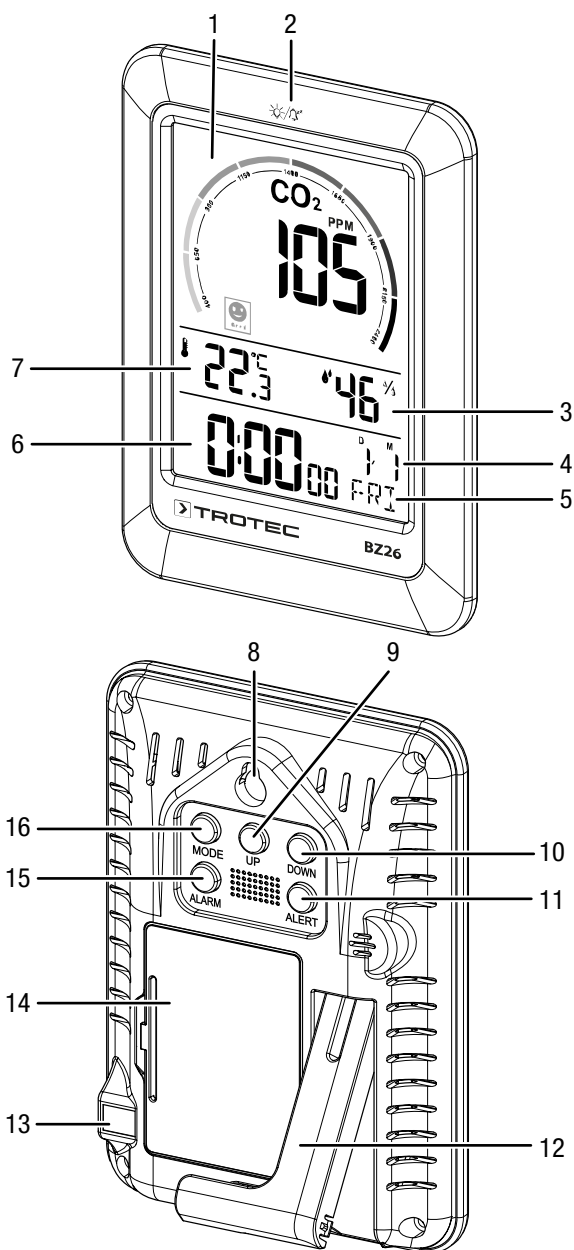
Un algorithme spécial contrôle en permanence, sur plusieurs jours et à des intervalles de temps pré-configurés, la valeur la plus basse de CO₂ déterminée par le capteur. L'algorithme corrige lentement toute déviation à long terme par rapport à la valeur attendue pour l'air frais de 400 ppm (ou 0,04 % en volume) de CO₂.

En cas d'utilisation normale à l'intérieur, le taux de dioxyde de carbone diminue de manière répétée au cours d'une semaine pour atteindre à peu près le bas niveau de l'air extérieur.

La mesure des valeurs sur une période de 8 jours et la comparaison de la valeur la plus faible avec le point à 400 ppm permettent à l'appareil de savoir s'il doit modifier ou non le point zéro.

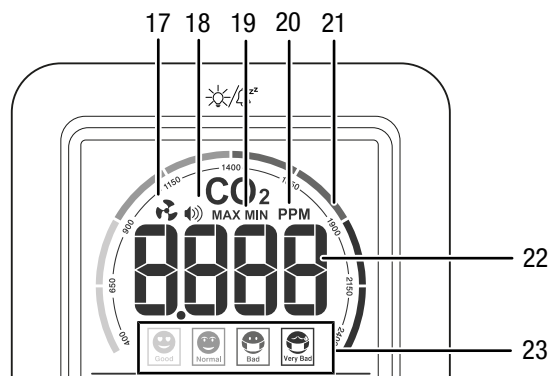
L'algorithme tire parti du fait que le taux de CO₂, dans les bâtiments et les locaux inoccupés, se stabilise régulièrement pour un certain temps à une valeur minimum. Par conséquent, le principe de compensation automatique ne fonctionne pas dans les pièces constamment habitées ou dans lesquelles règne en permanence une concentration de CO₂ élevée.

Représentation de l'appareil



N°	Désignation
1	Affichage principal
2	Contact pour la répétition et l'éclairage
3	Affichage <i>Humidité relative</i>
4	Affichage <i>Jour et mois</i>
5	Affichage <i>Jour de la semaine</i>
6	Affichage <i>Heure</i>
7	Affichage <i>Température</i>
8	Encoche pour montage mural
9	Touche <i>UP</i>
10	Touche <i>DOWN</i>
11	Touche <i>ALERT</i>
12	Pied
13	Entrée alimentation externe
14	Compartiment à piles
15	Touche <i>ALARM</i>
16	Touche <i>MODE</i>

Affichage principal



N°	Affichage	Signification
17	<i>Aérer</i>	Seuil d'alerte atteint.
18	<i>Alerte</i>	Alerte CO ₂ activée.
19	<i>MAX/MIN</i>	Affichage de la valeur maximum/minimum à l'écran.
20	<i>PPM</i>	Unité de mesure CO ₂ (parts per million)
21	<i>Échelle colorée</i>	Indicateur coloré de la qualité de l'air
22	<i>Valeur de mesure CO₂</i>	Valeur mesurée pour le CO ₂
23	<i>Indicateur de bien-être</i>	Évaluation de la qualité de l'air

Caractéristiques techniques

Paramètre	Valeur
Modèle	BZ26
Affichage	Écran LCD
Dioxyde de carbone [ppm]	
Capteur - Dioxyde de carbone	Capteur SPA (spectroscopie photoacoustique)
Plage de mesure	400 à 5 000 ppm
Précision	± 50 ppm + 5 %
Résolution	1 ppm
Fréquence de mesure du dioxyde de carbone	toutes les 6 secondes
Humidité relative	
Plage de mesure	20 % à 95 % HR
Précision	±5 % HR @ 40 % à 80 % ±8 % HR @ 20 % à 39 % et 81 % à 95 %
Résolution	1%
Fréquence de mesure de l'humidité relative	toutes les 30 secondes
Température de l'air	
Plage de mesure	-9,9 °C à 60 °C (14,18 °F à 140 °F)
Précision	< 0 °C : ± 2°C 0 °C à 40 °C : ± 1 °C > 40 °C : ± 2 °C
Résolution	0,1 °C/°F
Fréquence de mesure de la température de l'air	toutes les 30 secondes
Conditions ambiantes	
Fonctionnement	-5 °C à 50 °C (23 °F à 122 °F) jusqu'à 90 % HR (sans condensation)
Stockage	-5 °C à 50 °C (23 °F à 122 °F) jusqu'à 90 % HR (sans condensation)
Alimentation électrique	externe ou 3 piles AAA de 1,5 V
Dimensions (profondeur x largeur x hauteur)	22 mm x 89 mm x 125 mm
Poids (sans emballage)	165 g

Composition de la fourniture

- 1 BZ26 (sans piles)
- 1 câble USB
- 1 notice succincte

Transport et stockage

Remarque

L'appareil peut s'endommager si vous le transportez ou l'entreposez de manière inappropriée.

Observez les informations relatives au transport et à l'entreposage de l'appareil.

Transport

Transportez l'appareil au sec et protégé, par exemple dans un sac approprié, afin d'éviter les effets des influences extérieures.

Stockage

Observez les conditions de stockage suivantes lorsque vous n'utilisez pas l'appareil :

- au sec et protégé du gel et de la chaleur
- dans un endroit protégé de la poussière et de l'exposition directe du soleil
- à une température de stockage correspondant aux caractéristiques techniques
- Les piles sont retirées de l'appareil

Utilisation



Info

L'appareil peut fonctionner aussi bien avec bloc secteur qu'au moyen de 3 piles alcalines AAA de 1,5 V. Du fait de la consommation élevée du capteur de CO₂, l'appareil est toutefois conçu pour une utilisation permanente sur secteur. C'est ainsi que l'appareil, grâce au câble USB fourni, peut être alimenté en courant aussi bien par l'intermédiaire d'un PC que par celui d'un bloc secteur USB du commerce. Lorsque le BZ26 est branché sur secteur, la mesure de CO₂ est activée en permanence. Lorsqu'il fonctionne sur piles, la mesure de CO₂ peut être activée pour une minute en fonction du besoin.



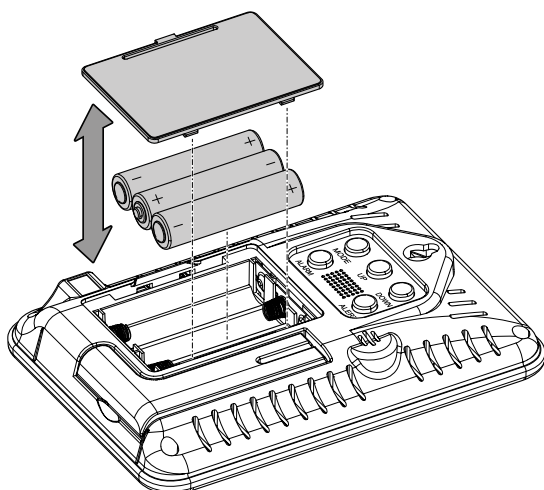
Info

Pour la première mise en service, placez l'appareil pendant au moins une heure dans une pièce bien aérée afin qu'il puisse effectuer un calibrage (Automatic Baseline Calibration) correct. Cela permet de se passer d'un calibrage manuel (voir chapitre *Calibrage de l'appareil*).

Fonctionnement sur piles

Si vous souhaitez utiliser l'appareil sur piles, vous devez insérer des piles dans le compartiment à piles avant la première utilisation :

1. Ouvrez le compartiment à piles placé au dos en appuyant sur la languette.
2. Placez trois piles alcalines de type AAA, 1,5 V dans le compartiment à piles en respectant les polarités (+/-).



3. Remontez le couvercle sur le compartiment à piles.
 - ⇒ L'enclenchement du couvercle doit être audible.
 - ⇒ L'écran s'allume et un signal sonore se fait entendre. Ensuite, l'appareil passe en mode économie d'énergie et éteint l'écran.

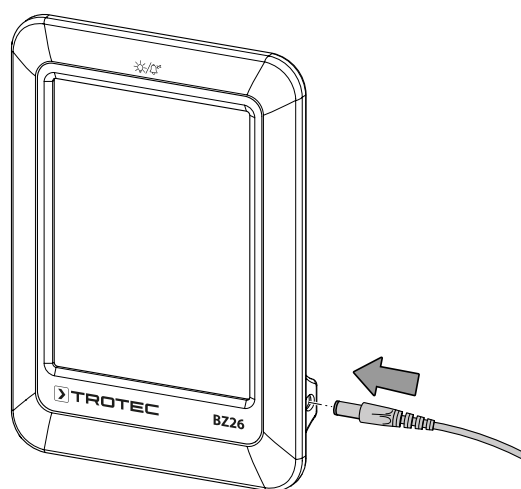
Touchez le contact pour la répétition et l'éclairage (2) pour activer l'écran.

Vous pouvez activer la mesure de CO₂ de la manière suivante :

1. Appuyez brièvement sur la touche **DOWN** (10).
 - ⇒ L'appareil lance un compte à rebours de 30 secondes.
 - ⇒ Ensuite, l'appareil affiche la teneur en CO₂ (22) pendant une minute. Pendant cette période, l'affichage est actualisé toutes les 5 secondes.
 - ⇒ Une fois le temps écoulé, l'affichage du CO₂ disparaît.

Fonctionnement sur secteur

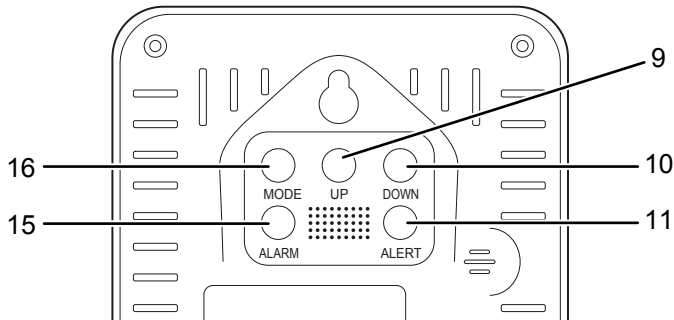
1. Raccordez l'appareil au secteur à l'aide du câble USB fourni, soit à travers un PC, soit par l'intermédiaire d'un bloc secteur USB du commerce.



- ⇒ L'écran s'allume et un signal sonore se fait entendre.
- ⇒ L'écran affiche un compte à rebours de 60 à 1 avant d'afficher la teneur en CO₂. En même temps, l'écran affiche la température, l'humidité relative ainsi que l'heure, la date et le jour de la semaine.

Éléments de commande

L'appareil est commandé au moyen des touches suivantes.



N°	Désignation	Fonction
9	Touche <i>UP</i>	Augmentation de la valeur affichée Affichage des valeurs maximum et minimum
10	Touche <i>DOWN</i>	Diminution de la valeur affichée Changement de l'unité de température
11	Touche <i>ALERT</i>	Activation/désactivation/réglage de l'alerte CO ₂
15	Touche <i>ALARM</i>	Activation/désactivation de l'alarme
16	Touche <i>MODE</i>	Ouverture du menu Navigation vers le sous-menu suivant Sortie du menu



Info

Si aucune touche n'est activée pendant 10 secondes, le menu de réglage en cours est fermé automatiquement.

Réglage de la date et de l'heure

Appuyez sur la touche *MODE* (16) pendant 3 secondes environ pour accéder au menu réglage. Appuyez brièvement sur la touche *MODE* (16) pour passer au sous-menu suivant. Vous pouvez effectuer, l'un après l'autre, les réglages suivants :

- Année
- Format de la date jour/mois (D M) ou mois/jour (M D)
- Le mois (1 à 12)
- Le jour (1 à 31)
- Le format de l'heure (12/24)
- L'heure (1 à 12 ou 0 à 23 en fonction du format défini)
- Les minutes (0 à 59)

Activation de l'alarme (réveil)

Vous avez la possibilité d'activer deux heures d'alarme :

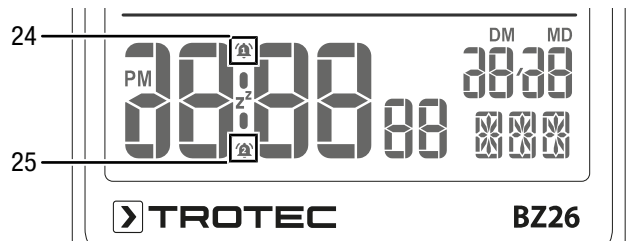
- AL1
- AL2

Pour activer l'alarme, appuyez sur la touche *ALARM* (15). En appuyant plusieurs fois sur la touche, vous activez l'une après l'autre les combinaisons suivantes :

1. AL1 active
2. AL2 active
3. AL1 et AL2 actives
4. aucune alarme active

⇒ L'alarme activée AL1 est indiquée à l'écran au moyen du symbole (24).

⇒ L'alarme activée AL2 est indiquée à l'écran au moyen du symbole (25).



Réglage des heures d'alarme

Pour régler les heures d'alarme, procédez de la manière suivante :

1. Sélectionnez l'alarme à régler :
 - ⇒ Appuyez une fois sur la touche *MODE* (16) pour AL1.
 - ⇒ Appuyez deux fois sur la touche *MODE* (16) pour AL2.
 - ⇒ L'heure d'alarme définie en dernier lieu (AL1/AL2) s'affiche.
2. Appuyez sur la touche *MODE* (16) pendant 3 secondes environ.
 - ⇒ L'affichage des heures clignote.
3. Réglez l'heure en appuyant sur la touche *UP* (9) ou *DOWN* (10).
4. Passez aux minutes en appuyant sur la touche *MODE* (16).
 - ⇒ L'affichage des minutes clignote.
5. Réglez la minute en appuyant sur la touche *UP* (9) ou *DOWN* (10).
6. Quittez le menu de réglage en appuyant sur la touche *MODE* (16).

Arrêt de l'alarme

Lorsque l'alarme retentit, vous pouvez l'arrêter en appuyant sur une touche quelconque à l'exception du contact Répétition / Éclairage (2).

Si aucune touche n'est pressée, l'alarme s'arrête automatiquement au bout d'une minute.

Fonction répétition

L'appareil est doté d'une fonction répétition qui vous permet d'arrêter l'alarme pour un certain temps. La fonction répétition est utilisée de la manière suivante :

- pendant que l'alarme retentit, touchez le contact Répétition / Éclairage (2).
⇒ L'alarme s'arrête et le symbole répétition (26)



clignote à l'écran.

- ⇒ Au bout de 5 minutes, l'alarme se fait entendre à nouveau.
- Si vous le souhaitez, touchez le contact Répétition / Éclairage (2) pour profiter à nouveau de la fonction répétition.
- La désactivation de la répétition s'effectue en appuyant sur une touche quelconque à l'exception du contact Répétition / Éclairage (2).
⇒ Le symbole répétition (26) arrête de clignoter et la fonction répétition est désactivée.

Activation de l'alerte CO₂

L'appareil est doté d'une fonction alerte qui vous signale le dépassement d'un seuil de concentration de CO₂ défini auparavant.

Pour activer la fonction alerte, procédez de la manière suivante :

- Appuyez sur la touche *ALERT* (11).
⇒ La fonction alerte est activée et le symbole *Alerte* (18) s'affiche.
⇒ Dès que la valeur mesurée dépasse la valeur de seuil définie auparavant, un signal d'alerte se fait entendre et le symbole *Aération* (17) clignote à l'écran.
- Appuyez de nouveau sur la touche pour désactiver l'alerte CO₂.
⇒ La fonction alerte est désactivée et le symbole *Alerte* (18) disparaît de l'écran.
⇒ Si la valeur mesurée dépasse la valeur de seuil, mais que l'alerte n'est pas activée, le symbole *Aération* (17) clignote à l'écran.



Info

En standard, le seuil d'alerte est pré-configuré à 1 000 ppm.

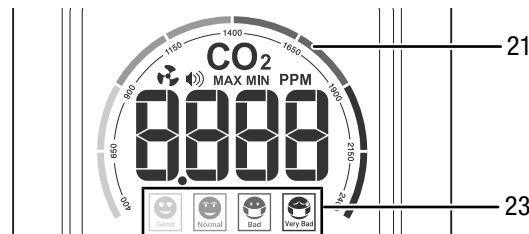
Réglage de la valeur de seuil pour l'alerte CO₂

Pour définir une nouvelle valeur de seuil, procédez de la manière suivante :

- Appuyez sur la touche *ALERT* (11) pendant 3 secondes environ.
⇒ Le seuil défini auparavant est affiché et clignote à l'écran.
- Réglez la valeur de seuil pour l'alerte CO₂ en appuyant sur la touche *UP* (9) ou *DOWN* (10).
- Appuyez de nouveau sur la touche *ALERT* (11) pour confirmer le nouveau seuil.
⇒ L'affichage de la valeur de seuil disparaît.
⇒ La valeur affichée en dernier lieu correspond au nouveau seuil défini.

Indicateur de bien-être et échelle colorée

L'appareil dispose d'une échelle colorée (21) et d'un indicateur de bien-être (23) qui ont pour but d'illustrer l'effet sur l'être humain de la concentration de CO₂ mesurée.



L'indicateur de bien-être se compose des quatre symboles suivants :

Symbole	Couleur	Concentration de CO ₂	Qualité de l'air
	vert foncé	400 à 650 ppm	bonne
	vert clair	651 à 900 ppm	normale
	rouge	901 à 1 650 ppm	mauvaise
	rouge foncé	1 651 à 5 000 ppm et au-delà	très mauvaise

Affichage des valeurs MAX / MIN



Info

Les valeurs maximum et minimum sont valables pour un jour. Les valeurs journalières sont effacées à 0h.

Pour afficher les valeurs maximum et minimum de concentration de CO₂, de température de l'air et d'humidité relative, procédez de la manière suivante :

1. Appuyez sur la touche *UP* (9).
 - ⇒ L'écran affiche les valeurs maximum de la concentration de CO₂, de la température et de l'humidité relative.
2. Appuyez de nouveau sur la touche *UP* (9).
 - ⇒ L'écran affiche les valeurs minimum de la concentration de CO₂, de la température et de l'humidité relative.
3. Appuyez de nouveau sur la touche *UP* (9) pour revenir à l'affichage des valeurs actuelles.

Vous pouvez effacer manuellement les valeurs minimum et maximum en appuyant sur la touche *UP* (9) pendant 2 secondes environ.

Réglage de la luminosité de l'écran

Touchez le contact pour la répétition et l'éclairage (2) pour régler la luminosité de l'écran. Vous pouvez sélectionner, l'un après l'autre, les niveaux suivants :

- 100 % de luminosité
- 30 % de luminosité
- 1 % de luminosité



Info

En fonctionnement sur piles, afin d'économiser l'énergie, l'écran redescend à 1 % de luminosité au bout de 10 secondes.

Choix de l'unité d'affichage des températures °C ou °F

Appuyez sur la touche *DOWN* (10) pendant environ 3 secondes afin de faire passer l'unité de température de °C à °F ou inversement.

Calibrage de l'appareil

L'appareil est doté d'une fonction calibrage automatique qui effectue un calibrage tous les 7 jours. Vous avez de plus la possibilité de calibrer l'appareil manuellement. Dans le cas du calibrage manuel, observez les points suivants :

- Effectuez le calibrage dans un environnement dans lequel la concentration de CO₂ est d'environ 400 ppm. À l'extérieur, c'est la concentration qu'il est le plus probable de rencontrer au cours d'une journée claire et ensoleillée. N'effectuez jamais le calibrage manuel dans un environnement dont vous ignorez la concentration de CO₂.
- N'effectuez pas le calibrage par temps pluvieux, une humidité élevée ayant une influence sur la concentration de CO₂.

- N'effectuez pas le calibrage en un lieu très fréquenté, présentant une concentration de CO₂ élevée ni se trouvant à proximité de flammes ouvertes ou de sortie d'air vicié.
- Lors du calibrage, restez à distance des animaux, des personnes ou des plantes qui peuvent influencer la concentration de CO₂.
- Lors du calibrage, restez à distance des parfums, des peintures, des rafraîchisseurs d'air, de la fumée de cigarette, de l'alcool, des substances chimiques, etc., qui peuvent fausser les résultats de mesure.
- Effectuez un nouveau calibrage de l'appareil si vous constatez des résultats de mesure irréalistes.

Pour calibrer l'appareil manuellement, procédez de la manière suivante :

1. Débranchez le connecteur du bloc secteur de l'appareil et sortez les piles s'il s'en trouve dans l'appareil.
2. Appuyez simultanément sur les touches *MODE* (16) et *DOWN* (10).
3. Rebranchez le connecteur du bloc secteur dans l'appareil tout en maintenant les touches pressées.
4. Continuez à appuyer simultanément sur les touches *MODE* (16) et *DOWN* (10) pendant environ 3 secondes afin d'activer le mode manuel pour le calibrage.
 - ⇒ Un signal sonore se fait entendre.
 - ⇒ La mention *CAL* clignote à l'écran et le processus de calibrage manuel d'environ 4 minutes démarre.
 - ⇒ Vous pouvez relâcher les deux touches.
 - ⇒ Une fois le calibrage effectué avec succès, la mention *PASS* apparaît à l'écran. Ensuite, la valeur de CO₂ est de nouveau affichée.
 - ⇒ Si le calibrage a échoué, la mention *ERR* apparaît à l'écran. Dans ce cas, effectuez un nouveau calibrage.
5. Débranchez le connecteur secteur de l'appareil.
6. Rebranchez le connecteur secteur dans l'appareil et/ou remettez les piles en place.
 - ⇒ Le calibrage est terminé.

Arrêt de l'appareil

Pour arrêter l'appareil, débranchez le connecteur du bloc secteur de l'appareil ou sortez les piles.

Maintenance et réparation

Remplacement des piles

Les piles doivent être remplacées lorsque le symbole pile apparaît dans l'affichage ou lorsque l'affichage devient incomplet, voire disparaît complètement.

Lorsque l'appareil fonctionne sur piles et qu'une mesure de CO₂ est activée (voir *Fonctionnement sur piles*), il se peut que la mesure soit impossible si la tension des piles est insuffisante. Au lieu d'une valeur mesurée, c'est alors la mention *LO* qui apparaît à l'écran. Dans ce cas, remplacez immédiatement les piles.



Info

Un remplacement des piles en l'absence d'alimentation électrique entraîne la perte des valeurs définies. Afin que les paramétrages ne soient pas effacés, raccordez l'appareil à une source de tension au moyen du câble USB avant de remplacer les piles.

Remplacez les piles de la manière décrite au chapitre *Fonctionnement sur piles*.

Nettoyage

Nettoyez l'appareil avec un chiffon humide, doux et non pelucheux. Veillez à ce qu'aucune humidité ne pénètre dans le boîtier. N'utilisez pas d'aérosol, de solvant, de nettoyant à base d'alcool ni de produit abrasif pour nettoyer l'appareil, mais uniquement un chiffon imbibé d'eau claire.

Réparation

Ne modifiez pas l'appareil et ne montez pas de pièces de rechange. Veuillez vous adresser au fabricant pour faire réparer ou contrôler l'appareil.

Élimination

Éliminez toujours le matériel d'emballage en respectant les impératifs écologiques et conformément aux prescriptions de gestion des déchets locaux applicables.



Le pictogramme représentant une poubelle barrée signifie que cet appareil, conformément à la directive sur les appareils électriques ou électroniques usagés (2012/19/UE), ne doit pas être éliminé en fin de vie avec les ordures ménagères. Il en va de même pour les composants associés éventuels, les télécommandes par exemple.

Des points de collecte gratuits pour les appareils électriques ou électroniques usagés sont à votre disposition à proximité de chez vous. Les autorités de votre ville ou de votre commune peuvent vous en fournir les adresses. Pour de nombreux pays de l'UE, vous trouverez sur la page Internet <https://hub.trotec.com/?id=45090> des informations sur d'autres possibilités de prise en charge. Sinon, adressez-vous à une entreprise homologuée dans votre pays pour le recyclage et l'élimination des appareils électriques usagés.

La collecte séparée des appareils électriques et électroniques usagés permet leur réutilisation éventuelle, le recyclage des matériaux constitutifs et les autres formes de recyclage tout en évitant les conséquences négatives pour l'environnement et la santé des produits dangereux qu'ils sont susceptibles de contenir.



Le pictogramme représentant une poubelle barrée signifie que les piles ou les batteries ne doivent pas être éliminées en fin de vie avec les ordures ménagères. Si l'appareil inclut des piles ou des batteries contenant du mercure, du cadmium ou du plomb, le symbole chimique correspondant (Hg, Cd ou Pb) est apposé en-dessous du pictogramme représentant une poubelle barrée. N'abandonnez pas, sur la voie publique, des piles ou des appareils électriques ou électroniques contenant des piles, afin d'éviter une pollution de l'environnement. Au sein de l'Union Européenne, les piles usagées et les batteries doivent être déposées à un point de collecte prévu à cet effet, conformément au RÈGLEMENT (UE) 2023/1542 DU PARLEMENT EUROPÉEN ET DU CONSEIL du 12 juillet 2023 relatif aux batteries et aux déchets de batteries. Sortez les piles / les batteries des appareils et éliminez-les séparément, conformément aux dispositions légales en vigueur.

Valable uniquement en France



NOTICE
À DÉPOSER DANS
LE BAC DE TRI



Trotec GmbH

Grebener Str. 7
D-52525 Heinsberg

📞 +49 2452 962-400

📠 +49 2452 962-200

info@trotec.com

www.trotec.com