

DA

BRUGSANVISNING
LAGTYKKELSESMÅLER



Indholdsfortegnelse

Henvisninger vedrørende brug af denne vejledning	2
Sikkerhed	2
Oplysninger om enheden	3
Transport og opbevaring	6
Ibrugtagning	6
Betjening	7
MultiMeasure Mobile app	10
PC-software	13
Fejl og driftsforstyrrelser	17
Vedligeholdelse og reparation	17
Bortskaffelse	17
Overensstemmelseserklæring	18

Henvisninger vedrørende brug af denne vejledning

Symboler



Advarsel mod elektrisk spænding

Dette symbol henviser til en fare for personers liv og sundhed på grund af elektrisk spænding.



Advarsel

Signalordet betegner en fare med middelsvår risikograd, som, hvis den ikke forhindres, kan føre til døden eller alvorlige kvæstelser.



Forsigtig

Signalordet betegner en fare med lav risikograd, som, hvis den ikke forhindres, kan føre til ringe eller moderate kvæstelser.

Bemærk

Signalordet henviser til vigtige oplysninger (f.eks. skader på materialer), men ikke til farer.



Info

Anvisninger med dette symbol hjælper dig til at udføre dine opgaver hurtigt og sikkert.



Følg brugervejledningen

Anvisninger med dette symbol henviser til, at vejledningen skal overholdes.

Den aktuelle version af denne vejledning og EU-overensstemmelseserklæringen kan hentes under følgende link:



BB30



<https://hub.trotec.com/?id=41252>

Sikkerhed

Læs denne vejledning omhyggeligt igennem før ibrugtagning/anvendelse af enheden, og opbevar altid vejledningen i umiddelbar nærhed af opstillingsstedet eller på enheden.



Advarsel

Læs alle sikkerhedsadvarsler og anvisninger.

Manglende overholdelse af advarsler og anvisninger kan resultere i elektrisk stød, brand og/eller alvorlige personskader.

Gem alle sikkerhedsadvarsler og anvisninger til fremtidig brug.

- Apparatet må ikke bruges eller opstilles i eksplosionsfarlige rum eller områder.
- Anvend ikke enheden i en aggressiv atmosfære.
- Beskyt instrumentet mod permanent, direkte sollys.
- Åbn ikke apparatet.
- Fjern ikke sikkerhedsmærker, mærkater eller etiketter fra instrumentet. Hold alle sikkerhedsmærker, mærkater og etiketter i læsbar stand.
- Anvend batteritypen AAA.
- Oplad aldrig batterier, som ikke er genopladelige.
- Forskellige batterityper samt nye og brugte batterier må ikke anvendes sammen.
- Læg batterierne ind i batterirummet med korrekt polaritet.
- Fjern de afladene batterier. Batterier indeholder miljøfarlige stoffer. Bortskaf batterierne i henhold til den nationale lovgivning (se kapitlet Bortskaffelse).
- Fjern batterierne fra apparatet, hvis apparatet ikke anvendes i længere tid.
- Kortslut aldrig forsyningsklemmerne i batterirummet!
- Slug ikke batterierne! Hvis et batteri sluges, kan det forårsage alvorlige indre forbrændinger/ætsninger inden for 2 timer! Ætsningerne kan medføre død!
- Hvis du har mistanke om, at et batteri er blevet slugt eller er kommet ind i kroppen på anden vis, skal du straks opsøge læge!

- Hold nye og brugte batterier samt et åbent batterirum væk fra børn.
- Overhold opbevarings- og driftsbetingelserne (se Tekniske data).

Tilsigtet anvendelse

Anvend kun instrumentet til måling af belægningstykkelser. Følg herunder de tekniske data, og overhold dem.

En anden anvendelse end den tilsigtede anvendelse, betragtes som forkert anvendelse.

Forkert anvendelse, der med rimelighed kan forudses

Anvend ikke apparatet i eksplosionsfarlige områder eller til målinger i væsker eller på spændingsførende dele.

Radiobølger kan forstyrre driften af medicinske apparater og forårsage funktionsfejl. Brug ikke apparatet i nærheden af medicinsk apparater eller i medicinske faciliteter.

Bærere af pacemakere skal holde en afstand på mindst 20 cm mellem pacemakeren og apparatet.

Brug heller ikke apparatet i nærheden af automatisk styrede systemer såsom alarmsystemer eller automatiske døre. Radiobølger kan forstyrre driften af disse apparater og forårsage interferens. Sørg for, at dit apparat ikke forstyrrer andre apparater.

Konstruktionsmæssige ændringer samt til- eller ombygninger på apparatet uden tilladelse fra producenten er forbudt.

Personalets kvalifikationer

Personer, der anvender dette apparat, skal:

- have læst og forstået vejledningen, især kapitlet "Sikkerhed".

Resterende risici



Advarsel mod elektrisk spænding

Der er fare for kortslutning, hvis væsker trænger ind i huset.

Dyp aldrig enheden eller tilbehøret i vand. Vær opmærksom på, at der ikke trænger vand eller andre væsker ind i huset.



Advarsel mod elektrisk spænding

Arbejde på elektriske komponenter må kun udføres af en autoriseret elektriker!



Advarsel

Fare for kvælning!

Lad ikke emballagematerialet ligge og flyde. Det kan blive et farligt legetøj for børn.



Advarsel

Instrumentet er ikke legetøj og skal opbevares utilgængeligt for børn!



Advarsel

Der kan udgå farer fra denne varmekanon, hvis den anvendes fagligt ukorrekt eller utilsigtet af personer, der ikke er blevet instrueret i brugen! Overhold personalekvalifikationerne!



Forsigtig

Hold tilstrækkelig afstand til varmekilder.

Bemærk

For at undgå beskadigelser af instrumentet må du ikke udsætte det for ekstreme temperaturer, ekstrem luftfugtighed eller væde.

Bemærk

Brug ikke kraftige rengøringsmidler, skure- eller opløsningsmidler til rengøring af instrumentet!

Oplysninger om enheden

Beskrivelse af enheden

Instrumentet BB30 anvendes til bestemmelse af belægningstykkelser på ferromagnetiske og ikke-ferromagnetiske metalliske underlag. Måleren fungerer efter det magnetiske induktionsprincip (til belægninger på ferromagnetiske underlag) eller efter hvirvelstrømsprincippet (til belægninger på ikke-ferromagnetiske underlag).

Målehovedet kan enten forbindes direkte til instrumentet eller kan alternativt tilsluttes via en forlængerledning.

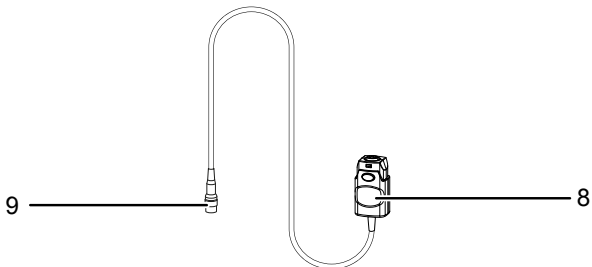
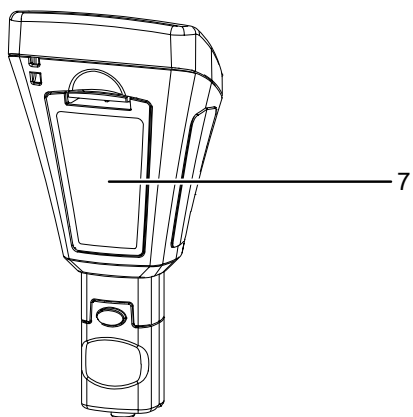
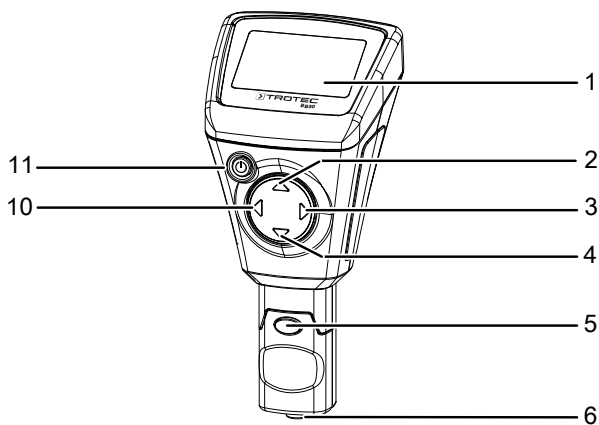
For en nem kalibrering medfølger der et sæt med kalibreringstilbehør (FE, NFE, diverse lagtykkelsesmønstre) i leveringsomfanget.

Instrumentet kan forbindes med en mobilenhed via Bluetooth. Sammen med MultiMeasure Mobile appen fra Trotec findes der talrige analyse- og visningsmuligheder for de registrerede måleværdier.

Målerresultaterne kan vises og gemmes numerisk eller som diagram på mobilenheden. Derefter kan måledataene sendes som PDF- eller Excel-filer.

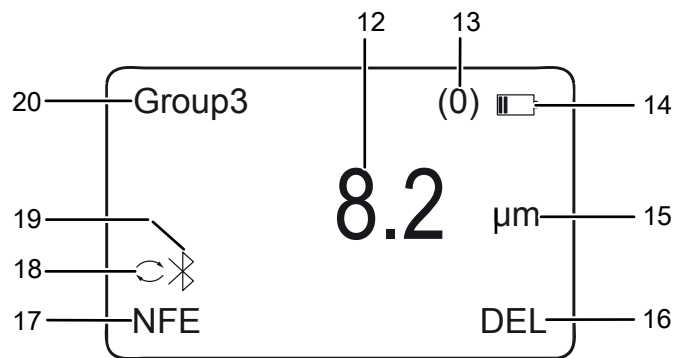
Appen har desuden en rapportfunktion, en organiseringsfunktion, kundestyring og andre analysefunktioner. Derudover kan målinger og projektdata også deles med kolleger fra forskellige afdelinger og - hvis man har installeret MultiMeasure Studio Professional på sin pc - omdannes til professionelle rapporter fx med relevante tekst- og rapportskabeloner til forskellige anvendelsesområder.

Illustration af enheden



Nr.	Betegnelse
1	Display
2	Knappen <i>Op</i>
3	Knappen <i>Højre</i>
4	Knappen <i>Ned</i>
5	Målehoved (kan tages af)
6	Sensor
7	Batterirum med dæksel
8	Forlængerledning, tilslutning til apparatet
9	Forlængerledning, tilslutning til målehovedet
10	Knappen <i>Venstre</i>
11	Knap <i>Tænd/sluk</i>

Display



Nr.	Betegnelse
12	Måleværdi
13	Visning <i>Antal målinger</i>
14	Visning <i>Batteri</i>
15	Visning <i>Enhed</i> (µm eller mils)
16	Visning <i>Sletning</i>
17	Visning <i>Måletilstand</i>
18	Visning <i>Auto-måletilstand</i>
19	Visning <i>Bluetooth</i>
20	Visning <i>Gruppe</i>

Tekniske data

Parameter	Værdi	
Model	BB30	
Sensor	F (jernholdige metaller)	N (ikke-jernholdige metaller)
Mulige metalliske underlag (eksempel)	Jern, stål	Kobber, aluminium, zink, bronze og andre
Måleprincip	Magnetisk induktion	Hvirvelstrøm
Måleområde	0 til 2000 µm 0 til 78.7 mils	0 til 2000 µm 0 til 78.7 mils
Garanteret tolerance (af måleværdien)	0 til 1000 µm ($\pm 2\% \pm 2\ \mu\text{m}$) 1000 til 2000 µm ($\pm 3,5\%$) 0 til 39,3 mils ($\pm 2\% \pm 0,08\ \text{mils}$) 39,3 til 78,7 mils ($\pm 3,5\%$)	0 til 1000 µm ($\pm 2\% \pm 2\ \mu\text{m}$) 1000 til 2000 µm ($\pm 3,5\%$) 0 til 39,3 mils ($\pm 2\% \pm 0,08\ \text{mils}$) 39,3 til 78,7 mils ($\pm 3,5\%$)
Nøjagtighed	0 til 100 µm (0,1 µm) 100 til 1000 µm (1 µm) 1000 til 2000 µm (0,01 mm) 0 til 10 mils (0,01 mils) 10 til 78,7 mils (0,1 mils)	0 til 100 µm (0,1 µm) 100 til 1000 µm (1 µm) 1000 til 2000 µm (0,01 mm) 0 til 10 mils (0,01 mils) 10 til 78,7 mils (0,1 mils)
Minimum krumningsradius af objektoverfladen	1,5 mm	3 mm
Diameter på den mindste måleflade	7 mm	5 mm
Mindste målbare lagtykkelse	0,5 µm	0,3 µm
Måling uden for måleområdet (displayvisning)	- - -	----
Omgivelsestemperatur	0 til 40 °C (32 til 104 °F) ved 20 til 90 % r. f.	
Bluetooth-standard	Bluetooth 4.0, Low Energy	
Bluetooth-frekvensområde	2,4 GHz	
Bluetooth sendeydelse maks.	10 dBm	
Strømforsyning	2 batterier 1,5 V AAA	
Dimensioner (længde x bredde x højde)	114 x 27 x 54 mm	
Vægt	152 g	

Leveringsomfang

- 1 x lagtykkelsesmåler BB30 (uden batterier)
- 1 x forlængerledning til sensor
- 1 x håndstrop
- 1 x transportkuffert
- 1 x sæt med kalibreringstilbehør (FE, NFE, diverse lagtykkelsesmønstre)
- 1 x Bluetooth Low Energy-Adapter (BLE-adapter)
- 1 x lynvejledning
- 1 x PC-software

Transport og opbevaring

Bemærk

Hvis du opbevarer eller transporterer apparatet på ukorrekt vis, kan apparatet blive beskadiget. Overhold instruktionerne for transport og opbevaring af værktøjet.

Transport

Til transport af apparatet skal du bruge transportkufferten, som følger med leveringen, så apparatet beskyttes mod udefra kommende påvirkninger.

Opbevaring

Når apparatet ikke bruges, skal det opbevares på følgende måde:

- Tørt og beskyttet mod frost og varme
- På et sted, der er beskyttet mod støv og direkte sollys
- pakket i den medfølgende transportkuffert, så apparatet beskyttes mod udefra kommende påvirkninger.
- Ved en opbevaringstemperatur, der er i overensstemmelse med de tekniske data
- Batterierne skal være fjernet fra apparatet

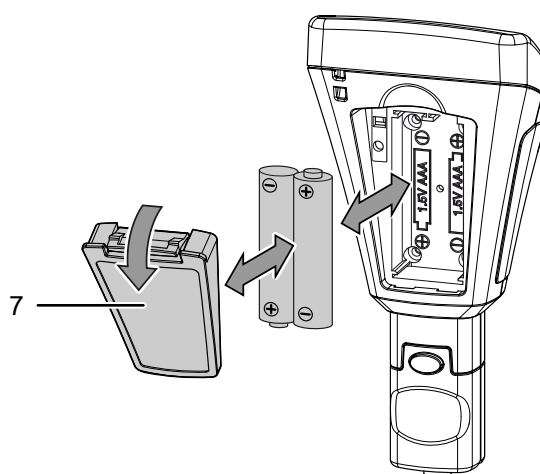
Ibrugtagning

Isætning af batterier

Bemærk

Sørg for, at apparatets overflade er tør, og at apparatet er slukket.

1. Tryk clipsen på batterirumsdækslet (7) ned, og tag dækslet af apparatet.
2. Tag i givet fald gamle batterier ud af batterirummet.
3. Sæt de nye batterier ind i batterirummet, og sørg for, at polariteten er korrekt.
4. Sæt dækslet på batterirummet igen, og tryk siden med clipsen ned, indtil den går i indgreb.

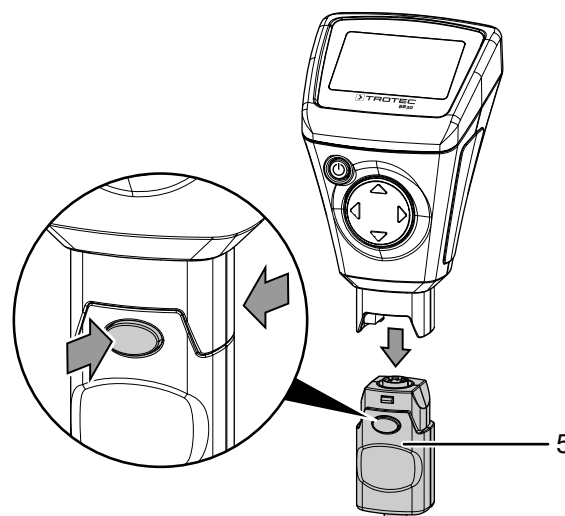


Tilslutning af forlængerledning

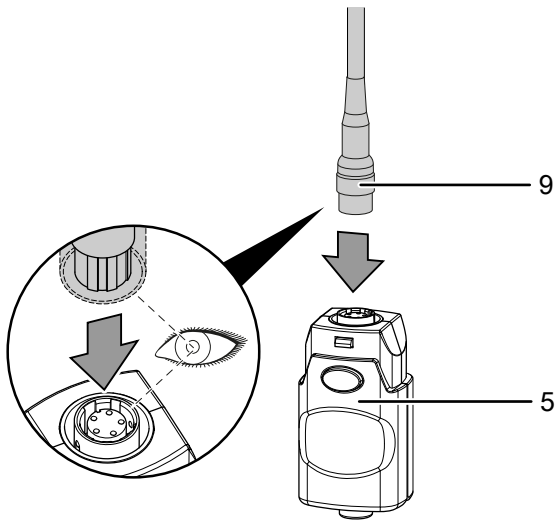
Du kan tilslutte forlængerledningen til målehovedet for bedre at kunne komme til på svært tilgængelige steder.

Gå frem på følgende måde:

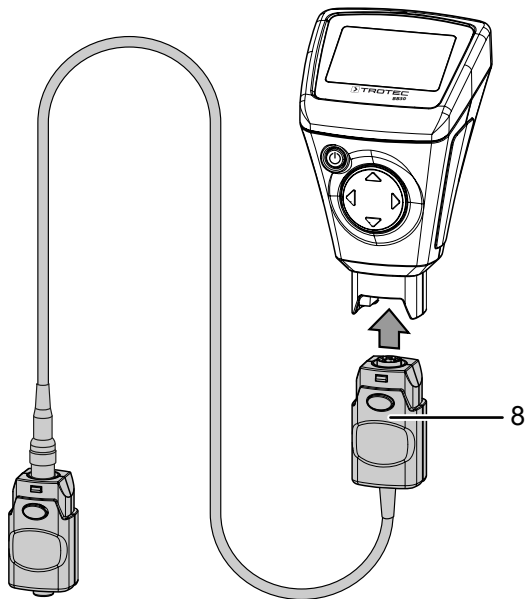
1. Tag målehovedet (5) af apparatet ved at trykke på de to trykknapper til at løsne med og trække målehovedet af.



2. Forbind forlængerledningens målehovedtilslutning (9) med målehovedet (5). Vær her opmærksom på, at forlængerledningen kun kan sættes på i én position.



3. Forbind forlængerledningens apparattilslutning (8) med apparatet ved at trykke på de to trykknapper til at løsne med og sætte tilslutningen på. Vær her opmærksom på, at tilslutningen kun kan sættes på i én position.



Betjening



Info

Vær opmærksom på, at et skift fra et koldt sted til et varmere sted kan medføre dannelse af kondens på apparatets printplade. Denne fysiske effekt, der ikke kan undgås, giver forkert måling. Displayet viser i så fald ingen eller forkerte måleværdier. Vent i nogle minutter, indtil instrumentet har indstillet sig efter de ændrede betingelser, før du foretager en måling.

Sådan tændes apparatet

1. Tryk på knappen *Tænd/sluk* (11) i ca. 2 sekunder.
⇒ Displayet tændes, og apparatet er klar til brug.

Nulpunktskalibrering

Før hver måling skal du foretage en nulpunktskalibrering.

Du kan f.eks. foretage kalibreringen på et ubehandlet eller ubelagt sted på den genstand, der skal kontrolleres eller anvende det medfølgende sæt.



Info

Vær opmærksom på, at det drejer sig om et præcisionsmåleinstrument, med hvilket man kan måle belægningstykkelser helt ned til få mikrometer (1 µm svarer til en tusindedel millimeter). Overfladens beskaffenhed på de fleste målegenstande er aldrig fuldstændig jævn og ensartet, også selv om det ser sådan ud med det menneskelige øje. Set i et mikroskop minder selv den glatteste overflade om et bjerg- eller dallandskab. Selv de mindste ridser, blærer eller urenheder kan derfor påvirke det forventede måleresultat negativt, da disse "måles med" af måleinstrumentet i større eller mindre grad. Dette har ingen indflydelse på selve instrumentets nøjagtighed. Måleafvigelse på nogle mikrometre, der ikke er forventede selv efter en kalibrering, skal dog altid ses i denne sammenhæng. Behandl derfor også det medfølgende kalibreringstilbehør så nænsomt som muligt for i videst muligt omfang at undgå ridser og urenheder på tilbehørets overflader.

Følg nedenstående fremgangsmåde for at udføre nulpunktskalibreringen

1. Tryk på knappen *Op* (2) i ca. 3 sekunder.
⇒ På displayet vises følgende meddelelse:
Zero Reference
Place Probe

2. Sæt sensoren (6) på et stykke målegods **uden** belægning. Testen skal mht. materiale, form og overfladebeskaffenhed være identisk med målegodset **med** belægning, der skal måles efterfølgende.
 - ⇒ Målingen kvitteres med et akustisk signal.
 - ⇒ Den målte værdi vises i måleværdivisningen (12).
 - ⇒ På displayet vises følgende meddelelse:
Zero Reference
Lift off Probe
 - ⇒ Der lyder igen et akustisk signal, og kalibreringen er afsluttet.

Gennemførelse af måling

- ✓ Nulpunktskalibreringen er gennemført.
1. Vælg gruppen for at gemme målingerne eller for enkeltmålinger, se "Gemning af måleværdier".
 2. Vælg den ønskede måletilstand, se "Indstilling af måletilstand".
 3. Sæt sensoren (6) ned på målegodset og foretag gruppemålingerne eller enkeltmålingerne.
 - ⇒ Måleværdien vises i måleværdivisningen (12).
 - ⇒ Målingen kvitteres med et akustisk signal.
 - ⇒ Antal målinger, der allerede er foretaget, vises i visningen *Antal målinger* (13).

Menustruktur

I apparatets hovedmenu kan du foretage forskellige indstillinger for målingen og for at gemme måleværdierne:

Hovedmenu	Undermenu	Valgmuligheder/ visninger
<i>Working Mode</i>	<i>Group (0) ... Group (50)</i>	-
<i>Measure Mode</i>	<i>Auto</i>	-
	<i>FE</i>	
	<i>NFE</i>	
<i>Set</i>	<i>Unit</i>	µm
		mils
	<i>LCD Statistic</i>	None
		Maksimum
		Minimum
		Average
		SDev.
	<i>Backlight</i>	Skala
	<i>Auto Power off</i>	Enable
		Disable
	<i>Bluetooth</i>	Enable
		Disable
	<i>Contrast</i>	Trin 1 til 62
<i>Info</i>	Produkt navn Firmware Serienummer	

Hovedmenu	Undermenu	Valgmuligheder/ visninger
<i>Measure View</i>	<i>Delete all</i>	Forespørgsel vedr. bekræftelse af sletning
	<i>Group (1) ... Group (50)</i>	Gemte måleværdier for den pågældende gruppe

Du kan navigere gennem menuen ved hjælp af retningsknapperne (2, 3, 4, 10):

1. Tryk på knappen *Venstre* (10) knap for at åbne hovedmenuen.
2. Vælg det ønskede menupunkt med knapperne *Op* (2) og *Ned* (4).
3. Bekræft valget med knappen *Venstre* (10).
⇒ Indholdet af menuen vises.
4. Vælg den ønskede indstilling eller den ønskede undermenu med knapperne *Op* (2) og *Ned* (4).
5. Bekræft valget med knappen *Venstre* (10).
6. Tryk på knappen *Venstre* (10) for at vende tilbage til hovedmenuen fra en undermenu.
7. Tryk på knappen *Højre* (3) for at forlade hovedmenuen.

Lagring af måleværdier

- Måleværdierne gemmes i grupperne (*Group*) 1 til 50.
- Hvis *Group (0)* er valgt, gemmes der ingen måleværdier, men der vises kun enkeltmålinger.
- Hver gruppe kan gemme op til 50 måleværdier.
- Grupperne kan vælges på startskærmbilledet eller vha. undermenuen *Working Mode*.

Du har to muligheder for at angive hukommelsesindstillingerne:

1. Vælg den ønskede gruppe med knapperne *Op* (2) og *Ned* (4) efter tænding.
⇒ Nummeret på den valgte gruppe vises i visningen *Gruppe* (20).

eller

1. Åbn menuen *Working Mode*.
⇒ Der vises en liste over grupperne.
2. Vælg og bekræft den ønskede gruppe.
⇒ Under en måling vises nummeret på den valgte gruppe i visningen *Gruppe* (20).

Indstilling af måletilstand

Du kan udføre målinger i forskellige måletilstande med apparatet:

Betegnelse/visning	Betydning
AUTO (18)	Sensoren vælger automatisk måletilstanden.
FE (17)	Sensoren F* er aktiv.
NFE (17)	Sensoren N** er aktiv.
* Sensor F = magnetisk induktion	
** Sensor N = hvirvelstrøm	

- Åbn menuen *Measure Mode*.
⇒ Undermenuen *Measure Mode* vises. Den måletilstand, der aktuelt er aktiveret i instrumentet, er mærket med en stjerne (eks.: NFE*).
- Vælg og bekræft den ønskede måletilstand.
⇒ Den ønskede måletilstand er indstillet.
⇒ Afhængigt af den valgte måletilstand vises den relevante visning på skærmen under en måling (17, 18).

Indstilling af enhed (µm/mils)

Du kan få vist måleværdierne i µm (1/1000 mm) eller mils (1/1000 inch):

- Åbn menuen *Set*.
- Åbn undermenuen *Units*.
⇒ Den ønskede enhed er indstillet.
⇒ Afhængigt af den valgte enhed vises den relevante visning på skærmen (15).

Indstilling af baggrundsbelysning

- Åbn menuen *Set*.
- Åbn undermenuen *Backlight*.
⇒ Der vises en skala med den aktuelle indstilling.
- Indstil den ønskede lysstyrke på baggrundsbelysningen med knapperne *Op* (2) og *Ned* (4).
- Bekræft valget med knappen *Venstre* (10).
⇒ Den ønskede indstilling er valgt.

Indstilling af slukkeautomatik

- Åbn menuen *Set*.
- Åbn undermenuen *Auto Power off*.
- Vælg og bekræft *Enable* for at aktivere slukkeautomatikken eller *Disable* for at deaktivere slukkeautomatikken.
⇒ Den ønskede indstilling er valgt.
⇒ Når den automatiske slukning er aktiveret, slukker apparatet efter ca. 10 minutter uden måling.

Indstilling af Bluetooth



Info

Når Bluetooth er aktiveret, kan apparatet forbindes med en anden Bluetooth-apparat (f.eks. en PC). Apparatet vises med navnet *BB30*.

- Åbn menuen *Set*.
- Åbn undermenuen *Bluetooth*.
- Vælg og bekræft *Enable* for at aktivere Bluetooth eller *Disable* for at deaktivere Bluetooth.
⇒ Den ønskede indstilling er valgt.
⇒ Når Bluetooth er aktiveret, vises visningen *Bluetooth* (19).

Indstilling af kontrast

- Åbn menuen *Set*.
- Åbn undermenuen *Contrast*.
- Indstil den ønskede kontrast på displayet med knapperne *Op* (2) og *Ned* (4).
- Bekræft valget med knappen *Venstre* (10).
⇒ Den ønskede kontrast er indstillet.

Hentning af info om apparatet

- Åbn menuen *Set*.
- Åbn undermenuen *Info*.
⇒ Undermenuen indeholder informationer om apparatnavn, firmwareversion og serienummer.

Sletning af måleværdier

De gemte måleværdier kan slettes gruppeoverlappende eller som helhed.

- Åbn menuen *Measure View*.
- Åbn menuen *Delete All*, hvis du vil slette alle måleværdier, eller vælg alternativt en gruppe, hvis du vil slette måleværdierne i en bestemt gruppe.
⇒ Der vises en meddelelse på displayet, hvor du bliver spurgt, om du vil slette alle måleværdier. Bekræft sletningen ved at trykke på knappen *Venstre* (10) eller annullér den ved at trykke på knappen *Højre* (3).
- Vælg og bekræft en gruppe, hvis du vil slette måleværdierne i en bestemt gruppe
⇒ Der vises en oversigt over gruppeværdierne.
- Bekræft sletningen ved at trykke på knappen *Venstre* (10) igen for at slette måleværdierne for den valgte gruppe, eller annullér den ved at trykke på knappen *Højre* (3).

Sluk apparatet

Apparatet slukkes efter ca. 10 minutter uden måling, når frakoblingsautomatikken er aktiv, se "Indstilling af frakoblingsautomatik".

Følg nedenstående fremgangsmåde for at slukke for apparatet manuelt:

- Tryk på knappen *tænd/sluk* (11).
⇒ Apparatet er slukket.

MultiMeasure Mobile app

MultiMeasure Mobile app



Installer MultiMeasure Mobile appen fra Trotec på din mobilenhed, som du bruger sammen med apparatet.

Info

Nogle af appens funktioner skal bruge adgang til din placering og en aktiv internetforbindelse.

Appen kan hentes på Google Play og i Apple App Store samt via følgende link:



<https://hub.trotec.com/?id=43083>

Tilslutning af måleinstrument

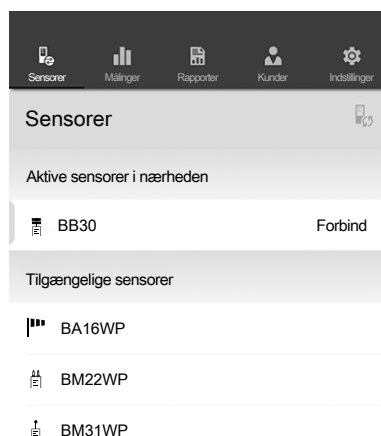


Info

Appen kan være forbundet med flere forskellige måleinstrumenter eller med måleinstrumenter af samme type på samme tid og registrere flere målinger parallelt. Antallet af sensorer, der kan forbindes, afhænger af den mobile enhed.

Forbind et måleinstrument med din mobilenhed på følgende måde:

- ✓ Trotec MultiMeasure Mobile appen er installeret
- ✓ Bluetooth er aktiveret på din mobilenhed
- 1. Tænd for måleinstrumentet (se kapitlet Betjening).
- 2. Sørg for, at Bluetooth-funktionen på måleinstrumentet er aktiveret.
- 3. Start Trotec MultiMeasure Mobile appen på mobilenheden.
 - ⇒ Der vises en liste over aktive og tilgængelige sensorer.
- 4. Tryk på knappen  for at opdatere visningen, hvis det ønskede måleinstrument ikke vises som aktivt måleinstrument.
 - ⇒ Mobilenheden søger nu efter alle aktive sensorer igen og viser disse på displayet.



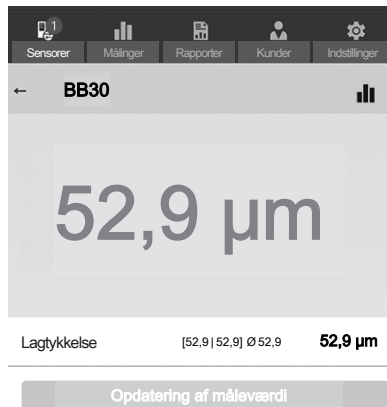
- 5. Vælg den ønskede sensor i listen over aktive sensorer.
 - ⇒ Måleinstrumentet og mobilenheden forbindes.
 - ⇒ Måleværdi visningen vises på displayet.

Måleværdivisning

Når sensoren er forbundet korrekt med mobilenheden, åbnes undermenuen til målingen. Afhængigt af sensoren starter målingen straks, eller den startes i måleinstrumentet.

Den aktuelle måleværdi og den tilhørende enhed vises i måleværdifeltet.

Efter flere målinger vises laveste værdi, højeste værdi, gennemsnitsværdi og aktuel værdi under måleværdifeltet.



Målemenu

Når der trykkes på knappen (☰), åbnes målemenuen nederst på displayet. I målemenuen kan du:

- nulstille min.-/maks.- og gennemsnitsværdien
- afbryde forbindelsen til sensoren
- få vist sensorindstillinger og ændre disse
- starte registreringen af måleværdier

Registrering af målinger

Når der trykkes på knappen *Start registrering*, åbnes undermenuen til valg af registreringsmodus. Du har følgende valgmuligheder:

- **Enkelpunktmåling uden billede:**
En enkelt måleværdi kan registreres og gemmes.
- **Enkelpunktmåling med billede:**
Du kan bruge et eksisterende baggrundsbillede eller tage et nyt baggrundsbillede og få vist en enkelt måleværdi på det rigtige sted på billedet.
- **Matrix-måling uden baggrundsbillede:**
Du kan placere flere målepunkter i et rasterbillede.
- **Matrix-måling med baggrundsbillede:**
Du kan bruge et eksisterende baggrundsbillede eller tage et nyt baggrundsbillede og lægge flere måleværdier over det digitale baggrundsbillede som en overlappende grafik.

Efter valg af registreringsmodus starter registreringen, og displayet vender tilbage til måleværdivisningen. I stedet for knappen (☰) blinker symbolet for den aktive sensor og signaliserer, at registreringen er i gang. Du kan trykke på dette blinkende symbol for at kalde kontekstmenuen til afslutning af registreringen frem.

Når registreringen er afsluttet, kan du vælge at gemme registreringen eller at kassere den.

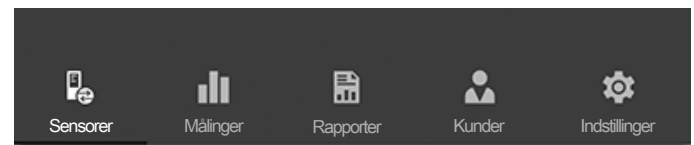
Menulinje

MultiMeasure Mobile appens funktioner styres via menulinjen, hvorfra undermenuerne kan styres.



Info

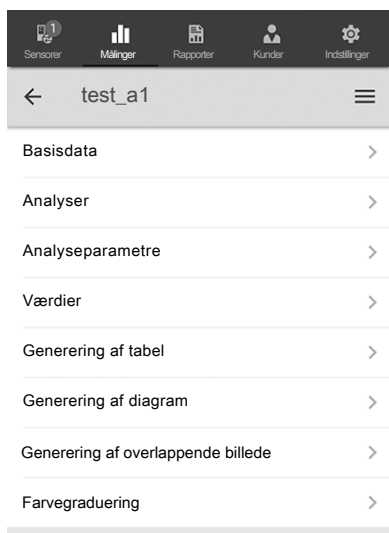
Afhængig af mobilenhedens udførelse er menulinjen placeret øverst (Android) eller nederst (iOS) på displayet. I den følgende beskrivelse vises visningerne i Android-systemet som eksempel.



Betegnelse	Funktion
Sensorer	Åbner oversigten over sensorer. Efter tilslutningen til den valgte sensor åbnes undermenuen til målingen.
Målinger	Åbner oversigten over de gemte målinger. Måleserierne kan kaldes frem og redigeres.
Rapporter	Åbner oversigten over de gemte rapporter. Du kan udarbejde rapporter for målingerne på stedet og knytte dem sammen med kundedata.
Kunder	Åbner oversigten over kunder. Du kan vælge eksisterende kunder eller oprette nye kunder.
Indstillinger	Åbner menuen til indstillingerne. Du kan vælge sprog og - alt efter måleinstrumentet - foretage forskellige indstillinger.

Undermenuen Målinger

I undermenuen *MÅLINGER* vises de gemte registreringer af måleværdierne med dato, navn og antal målepunkter. Når den ønskede registrering er valgt, åbnes målingens kontekstmenu. Afhængig af sensorens type og måletilstanden kan der kaldes forskellige funktionaliteter frem. Følgende menupunkter er mulige:



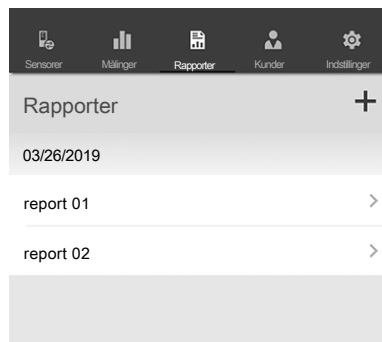
- **Basisdata:**
Åbner en oversigt over de gemte data til målingen.
- **Analyser:**
Åbner en oversigt over de analyser, der er lavet til målingen (fotos, diagrammer og tabeller).
- **Analyseparametre:**
Åbner en menu, hvor enkelte analyseparametre kan vælges eller fravælges.
- **Værdier:**
Åbner en skematisk oversigt med alle registrerede værdier fra målingen.
- **Generering af tabel:**
Opretter en tabel med de registrerede værdier fra målingen og gemmer denne som *.CSV-fil.
- **Generering af diagram:**
Opretter et diagram over de registrerede værdier og gemmer dette som *.PNG-fil.
- **Generering af overlappende billede:**
Kombinerer et baggrundsbillede med visningen af de målte værdier.
- **Farvegraduering:**
Gør det muligt at tilpasse farvevisningen for de målte værdier.

Undermenuen Rapporter

Rapporterne i MultiMeasure Mobile appen er korte rapporter til at oprette en simpel og hurtig dokumentation.

I undermenuen *RAPPORTER* kan du:

- **Få vist eksisterende rapporter:**
Når du har valgt en rapport, åbnes en undermenu, hvor du kan se informationer og ændre dem.



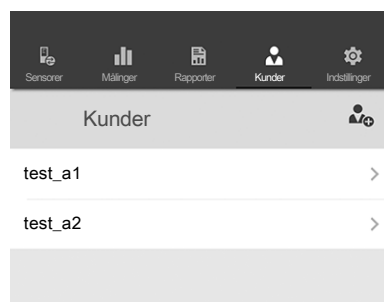
- **Oprette en ny rapport:**
Tryk på knappen + for at hente inputmasken til en ny rapport.


Undermenuen Kunder

Med den integrerede kundestyring kan alle måledata indordnes under bestemte ordregivere via appen.

I undermenuen *KUNDER* kan du:

- **Kalde tidligere oprettede kunder frem:**
Når du har valgt en kunde, åbnes en undermenu, hvor du kan se informationer og ændre dem samt starte en måling direkte.



- **Oprette en ny kunde:**
Tryk på knappen  for at hente inputmasken til en ny kunde. Du kan oprette et nyt kundedatasæt eller importere en eksisterende kontakt fra mobilenhedens telefonbog.

Undermenuen Indstillinger

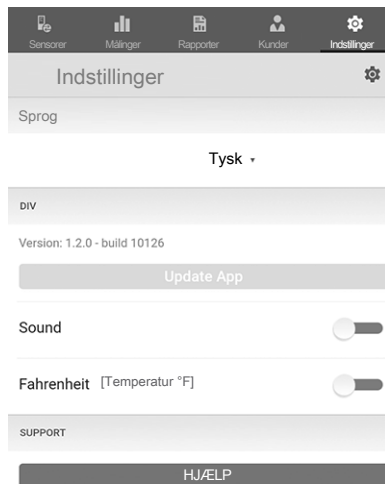
I undermenuen *INDSTILLINGER* Kan du foretage forskellige indstillinger, fx ændre menusproget.



Bemærk

De forskellige sensorer har let varierende indstillingsmuligheder.

Eksempel undermenuen *INDSTILLINGER*:



PC-software

Ved hjælp af softwaren *Coating Thickness Tester* kan gemte måledata hentes og gemmes via et Bluetooth-interface.

Softwaren kan downloades på www.trotec.de.



Info

Den gratis medfølgende software er beregnet til nyttige basisfunktioner. Producenten yder ingen garanti på denne gratis software og tilbyder derfor heller ingen support. Producenten afviser ethvert ansvar som følge af anvendelsen af den gratis software, og er ikke forpligtet til at foretage korrektioner, udvikle opdateringer eller opgraderinger.

Forudsætninger for installation

Sørg for, at følgende minimumkrav til installationen af pc-softwaren er opfyldt:

- Understøttede operativsystemer:
 - Windows 7
 - Windows 8
 - Windows 8,1
 - Windows 10
- Hardwarekrav:
 - Standard USB-interface
 - Min. 7 MB ledig hukommelse på harddisken
 - Anbefalet opløsning: 1280*1024 ved 16 bit
 - .NET Framework 2.0 eller højere

Installation af pc-softwaren

1. Læg datamediet med softwaren ind i drevet eller download den nyeste version af softwaren under *Services* i Trotecs download-område.
2. Dobbeltklik på installationsfilen *Setup.exe*.
3. Følg anvisningerne fra installations-assistenten.



Info

Også selvom din PC allerede fra fabrikken er forsynet med et integreret Bluetooth-interface, så er dette ikke egnet til at etablere forbindelse til måleinstrumentet. Dette er **udelukkende** muligt ved hjælp af den medfølgende BLE-adapter.



Info

Windows 10: Hvis din PC allerede fra fabrikken er forsynet med et integreret Bluetooth-interface, så skal dette deaktiveres under Windows 10, da det ellers kan forårsage forbindelsesproblemer med måleapparatet og den medleverede BLE-adapter.

Start af pc-softwaren

1. Aktivér Bluetooth i måleapparatet.
2. Forbind den medleverede BLE-adapter med computeren via en fri USB-tilslutning.
3. Start pc-softwaren.
4. Klik på knappen *Discovery (bluetooth-søgning)* (26).
 - ⇒ Softwaren leder efter apparatet.
 - ⇒ Når softwaren har fundet apparatet, vises apparatnavnet i visningen *Device name (apparatnavn)* (31).
5. Vælg apparatnavnet og klik på knappen *Connect (Forbind)* (30).
 - ⇒ Softwaren forbindes med apparatet.
 - ⇒ Når forbindelsen er etableret, vises visningen Bluetooth-ikonet *Bluetooth* (32) i visningen *Real time (tilslutning i realtid)* (23).
 - ⇒ Du kan nu downloade data fra apparatet, eller overføre værdier for hver måling direkte i realtid til softwaren og senere gemme hele datasættet på din pc, se "Lagring (eksport) af måleværdier". Ved den såkaldte Live-måling er antallet af måleværdier pr. gruppe ikke begrænset til 50.

Hentning af måleværdier (downloading)

Du kan ved hjælp af softwaren downloade måleværdierne fra instrumentet. Du kan vælge, hvilke grupper, du downloader.

Hvis du foretager en måling inden for din pc's modtagerækkevidde, overføres de gemte måleværdier direkte til softwaren.

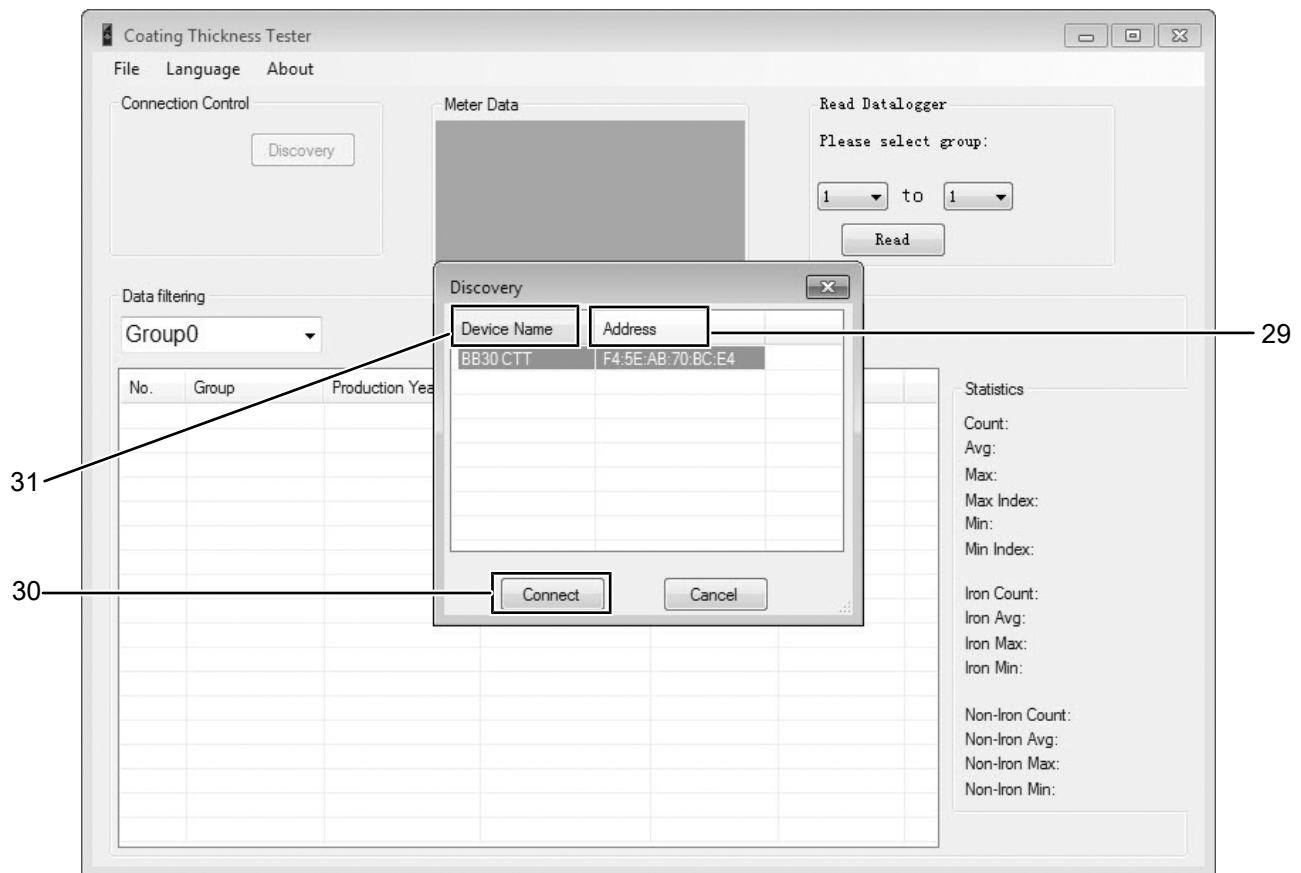
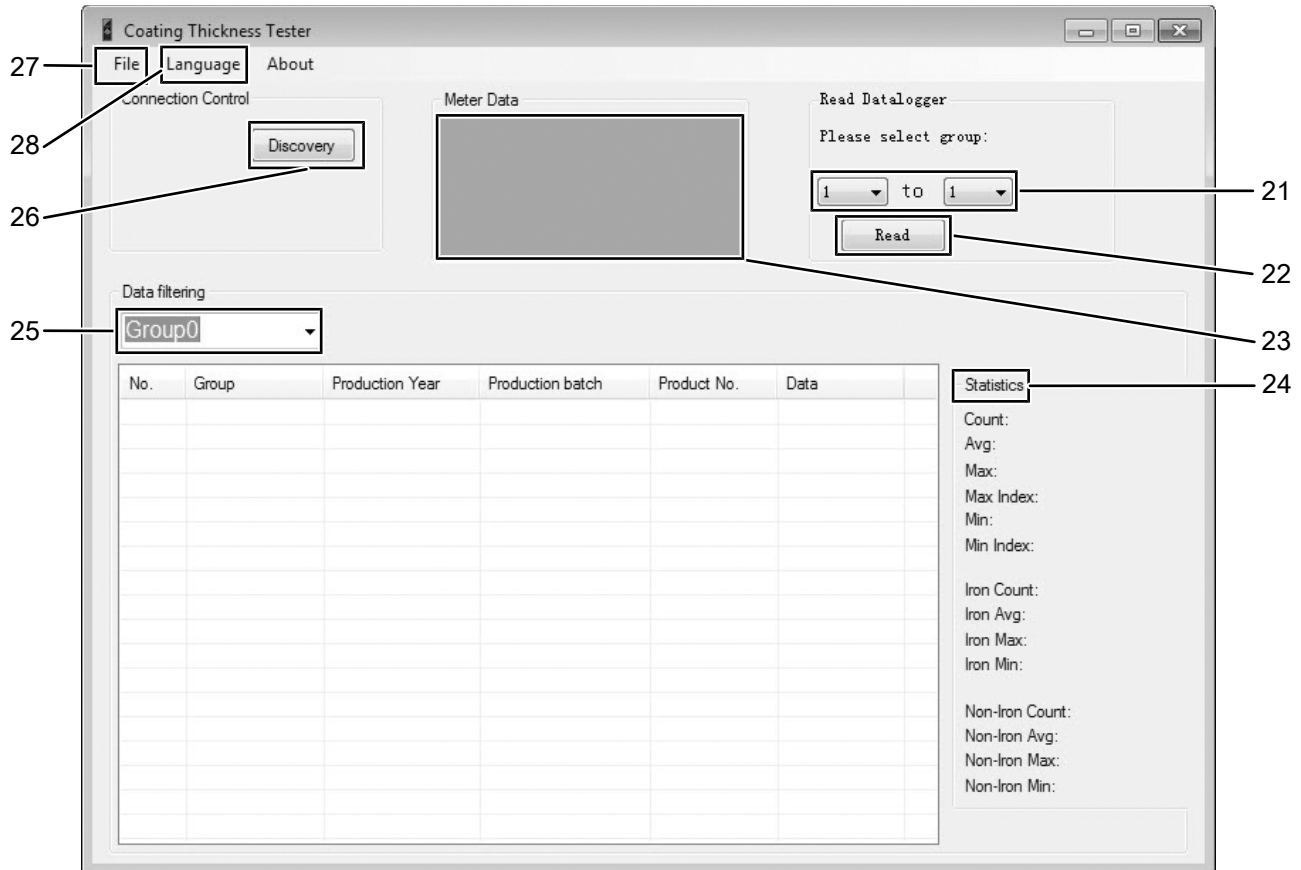
- ✓ Instrumentet er forbundet med softwaren, som beskrevet under Start af PC-softwaren.
1. Vælg de grupper, du ønsker at downloade, ved i menuen *Group (Grupper)* (21) at indtaste gruppenumrene (fra... til...). Værdiområdet er her lige som ved instrumentet 1 til 50.
 2. Klik på knappen *Read (af læs)* (22).
 - ⇒ Dataene indlæses.
 3. Ved siden af menuen *Data filtering (datafiltrering)* (25) vises en indlæsningsbjælke.
 - ⇒ Indlæsningen er afsluttet, når indlæsningsbjælken er fyldt.
 - ⇒ Hvis indlæsningen ikke kan gennemføres korrekt, vises en fejlmelding. I så fald skal du kontrollere Bluetooth-forbindelsen mellem apparat og pc. Afbryd om nødvendigt den aktive forbindelse, og genetabler forbindelsen. Gå frem som beskrevet under Start af PC-softwaren, og forsøg så at indlæse de ønskede data igen.
 4. Vælg en gruppe i menuen *Data filtering (datafiltrering)* (25) for at få vist måleværdierne.
 - ⇒ Måleværdierne vises i tabellen under menuen *Data filtering (datafiltrering)* (25).
 - ⇒ Klik på en måleværdi i tabellen for at se yderligere oplysninger i visningen *Statistics (statistik)* (24).

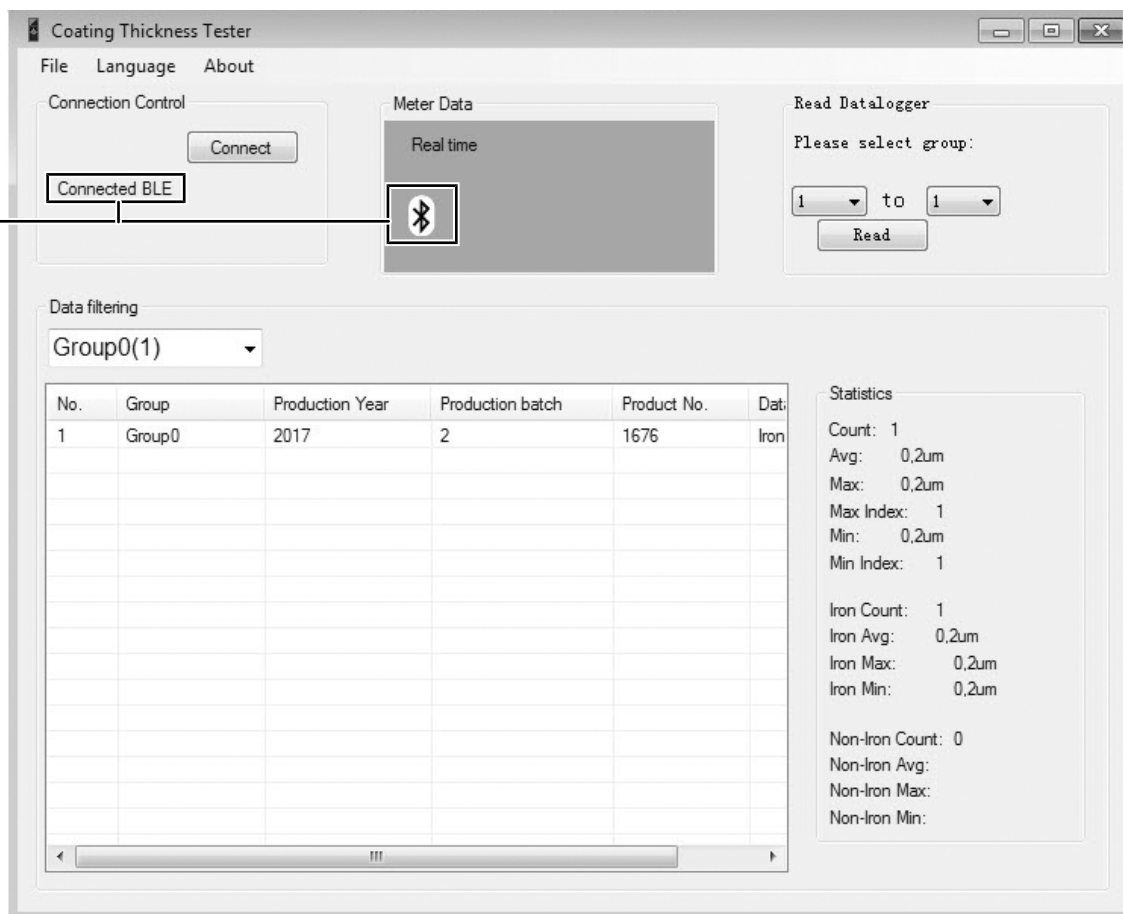
Lagring (eksport) af måleværdier

Du kan eksportere en valgt gruppe som excel-fil og gemme den på din pc. Tabellen har samme visning som i softwaren.

1. Vælg menuen *File (fil)* (28).
2. Vælg undermenuen *Save as (gem som)*.
3. Vælg det sted, hvor filen skal gemmes, og indtast det ønskede filnavn.
4. Klik på knappen *Save (gem)*.
 - ⇒ Måleværdierne fra den valgte gruppe er gemt i Excel-tabellen.

Oversigt over PC-software





Nr.	Betegnelse	Betydning
21	Menu <i>Group (grupper)</i>	Vælg grupper til udlæsning
22	Knappen <i>Read (af læs)</i>	Udlæsning af de valgte grupper
23	Visning <i>Real time (tilslutning i realtid)</i>	Viser status på tilslutningen i realtid
24	Visning <i>Statistics (statistik)</i>	Yderligere informationer om de valgte måleserier
25	Menu <i>Data filtering (datafiltrering)</i>	Vælg gruppe til visning af måledataene
26	Knappen <i>Discovery (bluetooth-søgning)</i>	Start bluetooth-søgning efter apparatet
27	Menu <i>Language (sprog)</i>	Vælg menusprog
28	Menu <i>File (fil)</i>	Lagring og indlæsning af datasæt
29	Visning <i>Address (MAC-adresse)</i>	Viser apparatets MAC-adresse.
30	Knappen <i>Connect (forbind)</i>	Etabler forbindelse med det valgte apparat
31	Visning <i>Device name (apparatnavn)</i>	Viser navnet på apparatet
32	Visning <i>Bluetooth</i>	Angiver, at der er etableret en forbindelse i realtid med apparatet

Fejl og driftsforstyrrelser

Enheden er kontrolleret flere gange i løbet af produktionen for fejlfri funktion. Hvis der alligevel opstår funktionsfejl, skal du kontrollere enheden ud fra følgende liste.

Apparatet kan ikke tændes:

- Kontroller batteriernes ladetilstand. Udskift batterierne efter behov.
- Kontroller, at batterierne sidder korrekt. Sørg for en korrekt poling.
- Udfør aldrig selv en elektrisk kontrol, men kontakt producentens kundeserviceafdeling.

Fejltabel

I instrumentets display kan følgende fejlkoder blive vist:

Fejlkode	Fejlårsag
Err1	Måletilstand FE: Lagtykkelse uden for måleområdet
Err2	Måletilstand NFE: Lagtykkelse uden for måleområdet
Err3	Måletilstand AUTO: Lagtykkelse uden for måleområdet
Err4	Måletilstand FE: Der kunne ikke registreres nogen FE-data.
Err5	Måletilstand NFE: Der kunne ikke registreres nogen NFE-data.

Vedligeholdelse og reparation

Batteriskift

Et batteriskift er nødvendigt, når visningen Batteri (14) lyser, eller når apparatet ikke længere kan tændes. Se kapitlet Betjening.

Rengøring

Rengør apparatet med en blød, let fugtig, fnugfri klud. Sørg for, at der ikke kommer fugt ind i huset. Brug ikke sprays, opløsningsmidler, alkoholholdige rengøringsmidler eller skuremidler, men kun rent vand til at fugte kluden.

Reparation

Foretag ikke ændringer på instrumentet, og monter ikke reservedele. Henvend dig til producenten i forbindelse med reparation eller kontrol af instrumentet.

Bortskaffelse

Bortskaf altid emballagen miljørigtigt og i henhold til gældende nationale regler om bortskaffelse.



Symbolen med en skraldespand med en streg over på et elektro- eller elektronikapparat stammer fra direktiv 2012/19/EU. Det betyder, at dette apparat ikke må bortskaffes med husholdningsaffaldet efter endt levetid. Der er indsamlingssteder, hvor elektro- og elektronikapparater indsamles gratis i nærheden af din bopæl. Du finder adressen hos din kommune. I mange EU-lande kan du også få oplysninger om andre muligheder for tilbagelevering på hjemmesiden <https://hub.trotec.com/?id=45090>. Ellers bedes du henvende dig til en officiel genbrugsvirksomhed, som er godkendt i dit land.

Den sorterede indsamling af affald af elektrisk og elektronisk udstyr giver mulighed for genbrug, materialeudnyttelse hhv. andre former for værdiudvinding af gamle apparater. Samtidig skal affaldssorteringen bidrage til at undgå negative følger for mennesker og miljø, som bortskaffelsen af apparaterne og de muligvis farlige stoffer disse indeholder, kan medføre.



Elektronisk udstyr og batterier må ikke bortskaffes sammen med det almindelige husholdningsaffald, men skal i EU – i henhold til EUROPA-PARLAMENTETS OG RÅDETS DIREKTIV 2006/66/EF af 6. september 2006 om udtjent elektrisk og elektronisk udstyr – bortskaffes på en fagligt korrekt måde. Bortskaf batterierne i henhold til gældende bestemmelser i lovgivningen.

Overensstemmelseserklæring

Vi, Trotec GmbH, erklærer under eneansvar, at produktet som beskrevet nedenfor er udviklet, konstrueret og fremstillet i overensstemmelse med kravene i EU-direktivet om radioudstyr som ændret ved 2014/53/EU.

Produktmodel / Produkt: BB30
Produkttype: lagtykkelsesmåler
Produktionsår fra: 2018

Relevante EU-direktiver:

- 2014/30/EU

Anvendte harmoniserede standarder:

- EN 300 328 V2.2.2
- EN 61326-1:2013
- EN 61326-2-1:2013
- EN 61326-2-2:2013

Anvendte nationale standarder og tekniske specifikationer:

- EN 301 489-1 udkast version 2.2.0:2017-03
- EN 301 489-17 udkast version 3.2.0:2017-03
- EN 62479:2010
- IEC 61326-1:2012
- IEC 61326-2-1:2012
- RF-PHY.TS.5.0.3
- TCRL 2018-2

Producent og navn på den befuldmægtigede vedr. den tekniske dokumentation:

Trotec GmbH
Grebbener Straße 7, D-52525 Heinsberg
Telefon: +49 2452 962-400
E-mail: info@trotec.de

Sted og dato for udstedelse:

Heinsberg, den 17.02.2023



Joachim Ludwig, direktør

Trotec GmbH

Grebener Str. 7
D-52525 Heinsberg

☎ +49 2452 962-400

☎ +49 2452 962-200

✉ info@trotec.com

www.trotec.com