

TR

TALİMATLAR
KALINLIK ÖLÇME CİHAZI



İçindekiler

Bu kılavuzu kullanma hakkında notlar.....	2
Cihazın kullanım ömrü ve garanti süresi.....	2
Kullanım hatalarına ilişkin bilgiler - Güvenlik.....	2
Cihaz fonksiyonlarıyla ilgili tanıtıcı ve temel bilgiler	3
Taşıma ve nakliye sırasında dikkat edilecek hususlar	6
Bağlantı veya montaj.....	6
Bağlantı veya montaj.....	6
Kullanım	7
MultiMeasure Mobile uygulaması.....	10
PPC yazılımı	13
Cihazın enerji tüketimi açısından verimli kullanımına ilişkin bilgiler	17
Hatalar ve arızalar	17
Kullanıcının kendi yapabileceği bakım, onarım veya ürünün temizliğine ilişkin bilgiler	17
Bakım, onarım ve kullanımda uyulması gereken kurallar	17
Servis istasyonları	18
Üretici ve ithalatçı firmanın unvanı, adres ve telefon numarası	18
Kullanım sırasında insan veya çevre sağlığına tehlikeli veya zararlı olabilecek durumlara ilişkin uyarılar	18
Uygunluk beyanı (Aslının çevirisi)	18

Bu kılavuzu kullanma hakkında notlar

Semboller



Elektrik gerilimine karşı uyarı

Bu sembol, elektrik gerilimi nedeniyle insanların hayatına ve sağlığına yönelik oluşan tehlikelere karşı uyarıda bulunur.



Uyarı

Sinyal sözcüğü, önlenmediği takdirde ölüm veya ağır bir yaralanmaya neden olabilecek orta risk derecesindeki bir tehlikeyi tanımlar.



Dikkat

Sinyal sözcüğü, önlenmediği takdirde hafif veya orta bir yaralanmaya neden olabilecek düşük risk derecesindeki bir tehlikeyi tanımlar.

Not

Sinyal sözcüğü, önemli bilgilere işaret eder (örn. maddi hasarlar), fakat tehlikelere işaret etmez.



Bilgi

Bu sembolün bulunduğu notlar, çalışmalarınızı hızlı ve güvenli şekilde yapmanız konusunda size yardımcı olur.



Kılavuza dikkat ediniz

Bu sembolün bulunduğu notlar, kılavuza dikkat edilmesi gerektiği konusunda sizi uyarır.

Bu kılavuzun ve AB uygunluk beyanının güncel sürümünü aşağıdaki linkten indiriniz:



BB30



<https://hub.trotec.com/?id=41252>

Cihazın kullanım ömrü ve garanti süresi

Aşağıdaki bilgiler sadece Türkiye için geçerlidir:

Ticari müşteriler için garanti süresi bir yıldır. Özel müşteriler için garanti süresi iki yıldır.

Kullanım hatalarına ilişkin bilgiler - Güvenlik

Bu kılavuzu, cihazı çalıştırmadan/kullanmadan önce dikkatlice okuyunuz ve kılavuzu her zaman kurulum yerinin hemen yakınında veya cihazın üzerinde bulundurunuz.



Uyarı

Tüm güvenlik uyarılarını ve talimatları okuyunuz.

Güvenlik uyarılarına ve talimatlara uymanın ihmal edilmesi, elektrik çarpmasına, yangına ve/veya ağır yaralanmalara neden olabilir.

Daha sonra bakmak için tüm güvenlik uyarılarını ve talimatları saklayınız.

- Cihazı patlama tehlikesi altındaki mekânlarda veya bölgelerde çalıştırmayınız ve bu tür yerlere yerleştirmeyiniz.
- Cihazı, agresif atmosferlerde çalıştırmayınız.
- Cihazı sürekli direkt güneş ışınlarına karşı koruyunuz.
- Cihazı açmayınız.

- Cihazın üzerindeki güvenlik işaretlerini, çıkartmalarını ve etiketleri çıkarmayınız. Tüm güvenlik işaretleri, çıkartmalar ve etiketlerin okunur durumda olmasını sağlayınız.
- AAA pil tipini kullanınız.
- Şarj edilemeyen pilleri kesinlikle şarj etmeyiniz.
- Çeşitli pil tipleri ve yeni ve kullanılmış piller birlikte kullanılmamalıdır.
- Pilleri, kutularına uygun şekilde pil bölmesine yerleştiriniz.
- Boşalmış pilleri çıkartınız. Piller, çevre açısından tehlikeli maddeler içerir. Pilleri, ulusal yasalara uygun şekilde tasfiye ediniz (bkz. Tasfiye bölümü).
- Cihazı uzun süre kullanmayacaksınız cihazdaki pilleri çıkartınız.
- Pil bölmesindeki besleme klemenslerine kesinlikle kısa devre yapmayınız!
- Pilleri yutmayınız! Bir pilin yutulması, 2 saat içinde ağır iç yanıklara neden olabilir! Yanıklar, ölüme neden olabilir!
- Bir pili yuttuğunuza veya pilin başka yollarla vücudunuza girdiğine inanıyorsanız hemen bir doktora gidiniz!
- Yeni ve kullanılmış pilleri ve açık pil bölmesini çocuklardan uzak tutunuz.
- Depolama ve çalışma koşullarına dikkat ediniz (bkz. Teknik Bilgiler).

Usulüne uygun kullanım

Cihazı sadece tabaka kalınlıklarını ölçmek için kullanınız. Bu sırada teknik bilgilere dikkat ediniz ve uyunuz.

Usulüne uygun kullanımın dışındaki bir kullanım, hatalı kullanım olarak kabul edilir.

Makul şekilde öngörülebilir hatalı kullanım

Cihazı patlama tehlikesi bulunan bölgelerde veya sıvıları ölçmek için ya da gerilim taşıyan parçalar üzerinde kullanmayınız.

Telsiz dalgaları, tıbbi cihazların çalışmasını olumsuz etkileyebilir ve çalışma arızalarına neden olabilir. Cihazı, tıbbi cihazların yakınında veya tıbbi tesislerin içinde kullanmayınız.

Kalp pili kullananlar, kalp pili ile cihaz arasında en az 20 cm'lik bir mesafeyi korumalıdır.

Bunun dışında, cihazı alarm sistemleri veya otomatik kapılar gibi otomatik kumanda edilen sistemlerin yakınında kullanmayınız. Telsiz dalgaları, bu cihazların çalışmasını olumsuz etkileyebilir ve arızalara neden olabilir. Cihazınızı kullanırken diğer cihazlarda arızalar oluşmayacağından emin olunuz.

Cihaz üzerinde izin olmadan değiştirme, ekleme ya da dönüştürme işlemi yapmak yasaktır.

Personelin niteliği

Bu cihazı kullanan kişiler:

- Başta Kullanım hatalarına ilişkin bilgiler – Güvenlik bölümü olmak üzere kılavuzu anlamış olmalıdır.

Kalan tehlikeler



Elektrik gerilimine karşı uyarı

Dış gövdeye giren sıvılar nedeniyle kısa devre tehlikesi ortaya çıkar!

Cihazı ve aksesuarları suya batırmayınız. Dış gövdenin içine su veya başka sıvıların girmemesine dikkat ediniz.



Elektrik gerilimine karşı uyarı

Elektrikli parçalar üzerindeki çalışmalar sadece yetkili bir uzman şirket tarafından gerçekleştirilmelidir!



Uyarı

Boğulma tehlikesi!

Ambalaj malzemesini dikkatsizce etrafta bırakmayınız. Çocuklar için tehlikeli bir oyuncucağa dönüşebilir.



Uyarı

Cihaz bir oyuncak değildir ve çocukların eline geçmemelidir.



Uyarı

Eğitimsiz kişiler tarafından amacına veya usulüne uygun olmayan şekilde kullanılması durumunda bu cihaz çeşitli tehlikelere neden olabilir! Personel niteliklerine dikkat ediniz!



Dikkat

Isı kaynaklarıyla aranızda yeterli mesafe bırakınız.

Not

Cihazda hasar oluşmasını önlemek için; cihazı aşırı sıcaklıklara, neme veya ıslanmaya maruz bırakmayınız.

Not

Cihazı temizlemek için sert temizlik maddeleri, aşındırıcı veya çözücü maddeler kullanmayınız.

Cihaz fonksiyonlarıyla ilgili tanıtıcı ve temel bilgiler

Cihaz açıklaması

BB30 cihazı, ferromanyetik ve ferromanyetik olmayan metal zeminlerin katman kalınlığını belirlemek için kullanılır. Ölçüm cihazı, manyetik endüksiyon prensibine (ferromanyetik zeminler üzerindeki kaplamalar için) veya girdaplı akım prensibine (ferromanyetik olmayan zeminler üzerindeki kaplamalar için) göre çalışır.

Ölçüm kafası doğrudan veya alternatif olarak bir uzatma kablosu ile cihaza bağlanabilir.

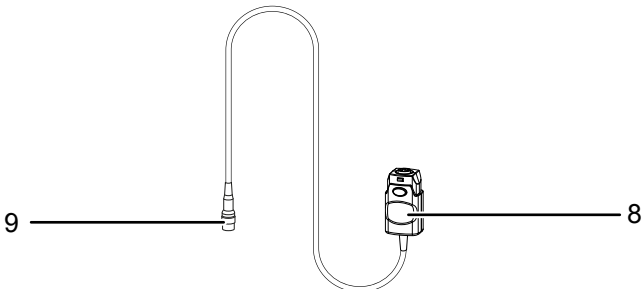
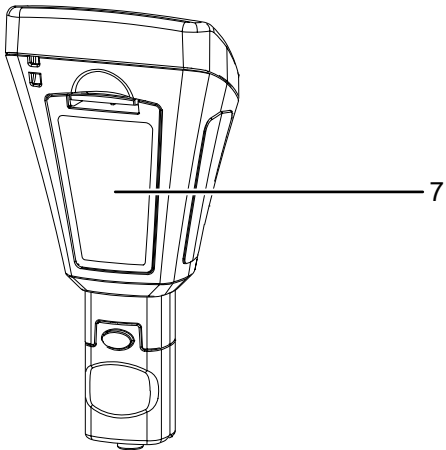
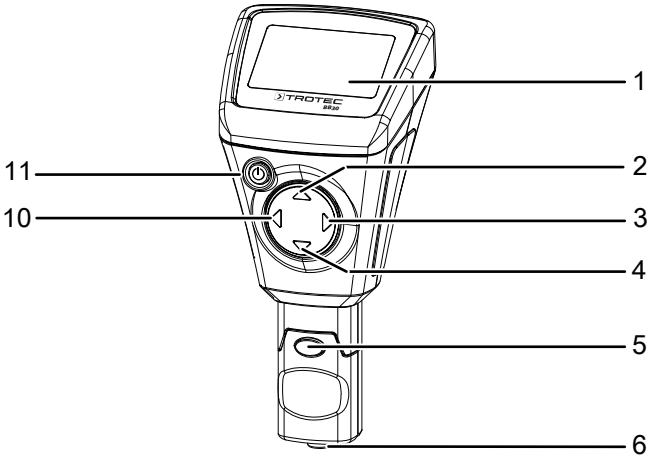
Kalibrasyonun kolayca yapılması için, kalibrasyon aksesuarlarını (FE, NFE, çeşitli kalınlık numuneleri) içeren bir set, teslimat kapsamına dahildir.

Cihaz, Bluetooth ile bir uç cihaza bağlanabilir. Trotec MultiMeasure Mobile uygulamasıyla birlikte, belirlenen ölçüm değerlerini değerlendirmeye ve görüntülemeye yönelik çok sayıda olanak bulunmaktadır.

Ölçüm sonuçları, sayısal veya diyagram olarak uç cihazda görüntülenebilir ve kaydedilebilir. Daha sonra, ölçüm verileri PDF veya Excel dosyaları olarak gönderilebilir.

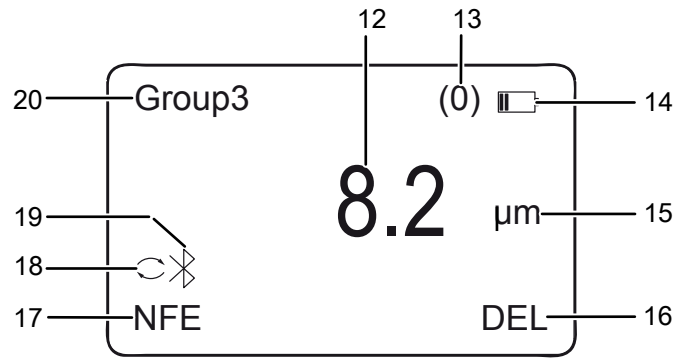
Uygulama, ayrıca bir rapor fonksiyonuna, bir organizatör fonksiyonuna, bir müşteri yönetimine ve başka analiz fonksiyonlarına sahiptir. Bunun dışında, ölçümler ve proje verileri iş arkadaşlarıyla şubeler arasında paylaşılabilir, MultiMeasure Studio Professional'ın bir PC'ye kurulmuş olması durumunda örn. çeşitli kullanım alanları için uygun metin ve rapor şablonlarıyla profesyonel raporlara dönüştürülebilir.

Cihazın görünümü



No.	Tanım
1	Ekran
2	Yukarı tuşu
3	Sağ tuşu
4	Aşağı tuşu
5	Ölçüm kafası (çıkartılabilir)
6	Sensör
7	Kapaklı pil bölmesi
8	Uzatma kablosu, cihaz bağlantısı
9	Uzatma kablosu, ölçüm kafası bağlantısı
10	Sol tuşu
11	Açma/Kapatma tuşu

Ekran



No.	Tanım
12	Ölçüm değeri göstergesi
13	Ölçüm sayısı göstergesi
14	Pil göstergesi
15	Birim göstergesi (µm veya mils)
16	Silme göstergesi
17	Ölçüm modu göstergesi
18	Otomatik ölçüm modu göstergesi
19	Bluetooth göstergesi
20	Grup göstergesi

Teknik bilgiler

Parametre	Değer	
Model	BB30	
Sensör	F (demir içeren metaller)	N (demir içermeyen metaller)
Mümkün olan metal zeminler (örnekler)	Demir, çelik	Bakır, alüminyum, çinko, bronz ve diğerleri
Ölçüm prensibi	Manyetik endüksiyon	Girdaplı akım
Ölçüm aralığı	0 ila 2000 µm 0 ila 78.7 mils	0 ila 2000 µm 0 ila 78.7 mils
Garanti edilen tolerans (ölçüm değerinin)	0 ila 1000 µm (% ±2 ±2 µm) 1000 ila 2000 µm (% ±3,5) 0 ila 39,3 mils (% ±2 ±0,08 mils) 39,3 ila 78,7 mils (% ±3,5)	0 ila 1000 µm (% ±2 ±2 µm) 1000 ila 2000 µm (% ±3,5) 0 ila 39,3 mils (% ±2 ±0,08 mils) 39,3 ila 78,7 mils (% ±3,5)
Hassasiyet	0 ila 100 µm (0,1 µm) 100 ila 1000 µm (1 µm) 1000 ila 2000 µm (0,01 mm) 0 ila 10 mils (0,01 mils) 10 ila 78,7 mils (0,1 mils)	0 ila 100 µm (0,1 µm) 100 ila 1000 µm (1 µm) 1000 ila 2000 µm (0,01 mm) 0 ila 10 mils (0,01 mils) 10 ila 78,7 mils (0,1 mils)
Objeye yüzeyinin minimum kıvrılma yarıçapı	1,5 mm	3 mm
En küçük ölçüm yüzeyinin çapı	7 mm	5 mm
Ölçülebilen minimum kalınlık	0,5 µm	0,3 µm
Ölçüm, ölçüm aralığı dışında (ekran göstergesi)	- - -	----
Ortam sıcaklığı	% 20 ila 90 bağıl nemde 0 ila 40 °C (32 ila 104 °F)	
Bluetooth standardı	Bluetooth 4.0, Low Energy	
Bluetooth frekans aralığı	2,4 GHz	
Bluetooth maks. sinyal gönderme gücü	10 dBm	
Güç kaynağı	2 pil 1,5 V AAA	
Boyutlar (Uzunluk x Genişlik x Yükseklik)	114 x 27 x 54 mm	
Ağırlık	152 g	

Teslimat kapsamı

- 1 x kalınlık ölçme cihazı BB30 (piller hariç)
- 1 x sensör uzatma kablosu
- 1 x asma kemeri
- 1 x taşıma çantası
- 1 x kalibrasyon aksesuarı seti (FE, NFE, çeşitli tabaka kalınlığı numuneleri)
- 1 x Bluetooth Low Energy adaptörü (BLE adaptörü)
- 1 x kısa kılavuz
- 1 x PC yazılımı

Taşıma ve nakliye sırasında dikkat edilecek hususlar

Not

Düzgün olmayan bir şekilde depolar veya taşırsanız cihaz hasar görebilir.
Cihazın taşınması ve depolanmasıyla ilgili bilgilere dikkat ediniz.

Taşıma

Cihazı taşımak için, cihazı dış etkilerden korumak üzere teslimat kapsamında bulunan taşıma çantasını kullanınız.

Depolama

Cihazı kullanmadığınız zamanlarda aşağıdaki depolama koşullarına uyunuz:

- Kuru ve donmaya ve ısıya karşı korunmuş
- Tozdan ve doğrudan güneş ışığından korunan bir yerde
- Cihazı depolamak için, cihazı dış etkilerden korumak üzere teslimat kapsamında bulunan taşıma çantasını kullanınız.
- Teknik verilere uygun depolama sıcaklığında
- Piller cihazdan çıkartılmıştır

Bağlantı veya montaj

Mobil cihazlarda montaj gerekmez.

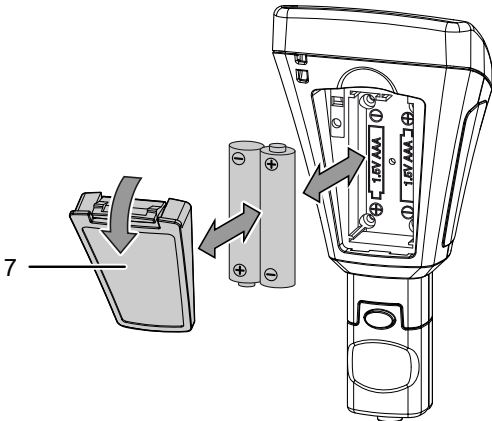
Bağlantı veya montaj

Pillerin takılması

Not

Cihazın yüzeyinin kuru ve cihazın kapatılmış olduğundan emin olunuz.

1. Pil bölmesi kapağındaki (7) klipsi aşağı doğru bastırınız ve kapağı cihazdan çıkartınız.
2. Gerekirse, eski pilleri pil bölmesinden çıkartınız.
3. Yeni pilleri, kutupları doğru olacak şekilde pil bölmesine yerleştiriniz.
4. Kapağı pil bölmesine oturtunuz ve klipsli tarafını yerine oturana kadar aşağı bastırınız.

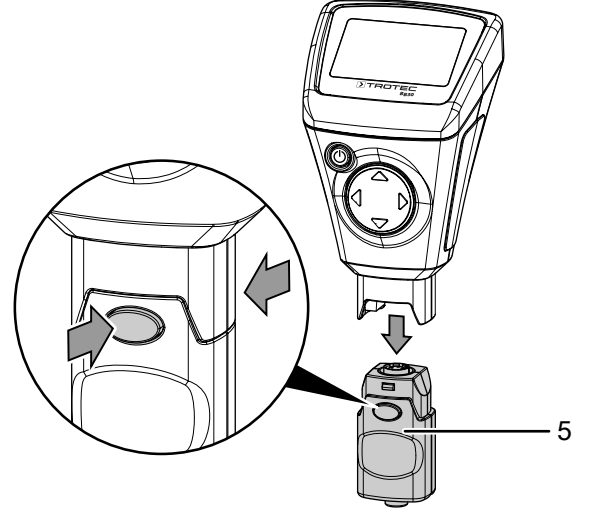


Uzatma kablosunun bağlanması

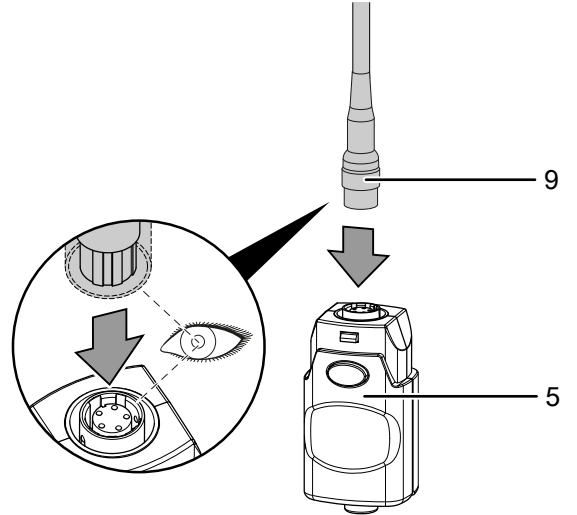
Zor ulaşılan yerlere daha kolay ulaşabilmek için, ölçüm kafasının uzatma kablosunu bağlayabilirsiniz.

Bunun için aşağıdaki yöntemi izleyiniz:

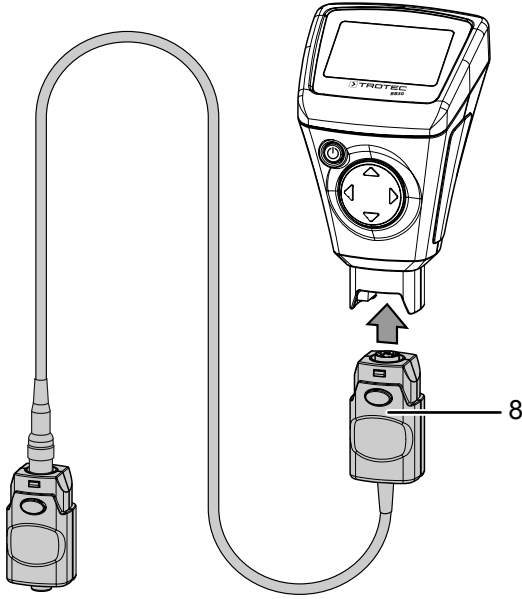
1. Her iki kilit açma tuşuna basarak ve ölçüm kafasını çekerek ölçüm kafasını (5) cihazdan ayırınız.



2. Uzatma kablosunun (9) ölçüm kafası tarafını ölçüm kafasına (5) bağlayınız. Bu sırada, uzatma kablosunun tek bir pozisyona takılabildiğine dikkat ediniz.



3. Her iki kilit açma tuşuna basarak ve bağlantıyı oturtarak uzatma kablosunun cihaz bağlantısını (8) cihaza bağlayınız. Bu sırada, bağlantının tek bir pozisyona takılabildiğine dikkat ediniz.



Kullanım



Bilgi

Soğuk bir yerden sıcak bir ortama geçiş durumunda cihazın iletken plakası üzerinde yoğuşma oluşabileceğine dikkat ediniz. Fiziksel olarak önlenemeyen bu oluşum, ölçümün yanlış olmasına neden olur. Bu durumda, ekran hiç ölçüm değeri göstermez veya yanlış ölçüm değerleri gösterir. Ölçüm yapmadan önce, cihaz değişen koşullara kendini ayarlayana kadar birkaç dakika bekleyiniz.

Cihazın açılması

1. *Açma/Kapama* tuşuna (11) yaklaşık 2 saniye süreyle basınız.
⇒ Ekran açılır ve cihaz çalışmaya hazır hale gelir.

Sıfır noktası kalibrasyonu

Her ölçüm görevinden önce bir sıfır noktası kalibrasyonu yapınız. Örn. kontrol edilecek nesnenin işlenmemiş veya kaplanmamış bir yerinde kalibrasyonu yapabilir veya teslimat kapsamında yer alan seti kullanabilirsiniz.



Bilgi

Bu cihazın, birkaç mikrometre aralığındaki kaplama kalınlıklarının ölçüldüğü hassas bir ölçüm cihazı olduğuna dikkat ediniz (1 µm, milimetrenin binde birine karşılık gelir.).

İnsan gözü aksini algılasa dahi, birçok ölçüm nesnesinin yüzey özelliği hiçbir zaman tam düz ve homojen değildir. En düz yüzey bile mikroskop altında bakıldığında dağlık ve vadilik bir araziye benzer. Bu nedenle en küçük çizikler, boşluklar veya kirler, ölçüm cihazı tarafından öyle ya da böyle "birlikte ölçülecekleri" için, beklenen ölçüm sonucu üzerinde olumsuz etki yarabilir. Bu, cihazın hassasiyetini etkilemez. Bir kalibrasyondan sonra ortaya çıkan birkaç mikrometrelük beklenmeyen ölçüm sapmaları her zaman bu bağlamda değerlendirilmelidir.

Bu nedenle, yüzeyinde çizikler ve kir oluşmasını geniş kapsamda önlemek için, birlikte teslim edilen kalibrasyon aksesuarlarını da mümkün olduğunca temiz tutunuz.

Sıfır noktası kalibrasyonunu yapmak için aşağıdaki yöntemi izleyiniz

1. *Yukarı* (2) tuşna yaklaşık 3 saniye süreyle basınız.
⇒ Ekranda şu mesaj görüntülenir:
Zero Reference (Sıfır referansı)
Place Probe (Probu yerleştirin)
2. Sensörü (6), kaplama **olmayan** bir ölçüm malzemesinin üzerine koyunuz. Bu numune; malzeme, form ve yüzey özelliği açısından, daha sonra ölçülmesi gereken sonraki ölçümler için **kaplamalı** ölçüm malzemesi ile aynı olmalıdır.
⇒ Ölçüm, bir sesli sinyalle onaylanır.
⇒ Ölçülen değer, ölçüm değeri göstergesinde (12) görüntülenir.
⇒ Ekranda şu mesaj görüntülenir:
Zero Reference (Sıfır referansı)
Lift off Probe (Probu kaldırın)
⇒ Yeni bir sesli sinyal verilir ve kalibrasyon işlemi tamamlanmıştır.

Ölçümün yapılması

- ✓ Sıfır noktası kalibrasyonu başarıyla tamamlanmıştır.
- 1. Ölçümleri kaydetme veya tekli ölçümler grubunu seçiniz, bkz. "Ölçüm değerinin kaydedilmesi".
- 2. İstediğiniz ölçüm modunu seçiniz, bkz. "Ölçüm modunun ayarlanması".
- 3. Sensörü (6) ölçülecek malzemenin üzerine koyunuz ve grup ölçümleri veya tekli ölçümler yapınız.
 - ⇒ Ölçüm değeri, ölçüm değeri göstergesinde (12) görüntülenir.
 - ⇒ Ölçüm, bir sesli sinyalle onaylanır.
 - ⇒ Daha önce yapılan ölçümlerin sayısı, *Ölçüm sayısı* göstergesinde (13) gösterilir.

Menü yapısı

Cihazın ana menüsünde, ölçüm ve ölçüm değerlerini kaydetme ayarlarını yapabilirsiniz:

Ana menü	Alt menü	Seçenekler/ göstergeler	
<i>Working Mode</i> (Çalışma modu)	<i>Group (Grup) (0) ...</i> <i>Group (Grup) (50)</i>	-	
<i>Measure Mode</i> (Ölçüm modu)	<i>Auto (Otomatik)</i>	-	
	<i>FE</i>		
	<i>NFE</i>		
<i>Set (Ayarlar)</i>	<i>Unit (Birim)</i>	µm mils	
	<i>LCD Statistic (LCD istatistiği)</i>	None (Yok)	
		Maximum (Maksimum)	
		Minimum	
		Average (Ortalama)	
		SDev.	
	<i>Backlight (Arka plan aydınlatması)</i>	Skala	
	<i>Auto Power off</i> (Otomatik Kapatma)	Enable (Etkinleştir)	
		Disable (Devre dışı bırak)	
	<i>Bluetooth</i>	Enable (Etkinleştir)	
Disable (Devre dışı bırak)			
<i>Contrast (Kontrast)</i>	Kademe 1 ila 62		
<i>Info (Bilgi)</i>	Ürün adı Firmware Seri numarası		
<i>Measure View</i> (Ölçüm görünümü)	<i>Delete all (Hepsini Sil)</i>	Silme onayı sorusu	
	<i>Group (Grup) (1) ...</i> <i>Group (Grup) (50)</i>	İlgili grubun kaydedilen ölçüm değerleri	

Yön tuşlarının (2, 3, 4, 10) yardımıyla menünün içinde gezinebilirsiniz:

1. Ana menüyü çağırmak için *Sol* tuşuna (10) basınız.
2. *Yukarı* (2) ve *Aşağı* (4) tuşlarıyla istediğiniz menü ögesini seçiniz.
3. Seçimi *Sol* tuşuyla (10) onaylayınız.
 - ⇒ Menünün içeriği gösterilir.
4. *Yukarı* (2) ve *Aşağı* (4) tuşlarıyla istediğiniz ayarı veya alt menüyü seçiniz.
5. Seçimi *Sol* tuşuyla (10) onaylayınız.
6. Bir alt menüden ana menüye dönmek için *Sol* tuşuna (10) basınız.
7. Ana menüden çıkmak için *Sağ* tuşuna (3) basınız.

Ölçüm değerlerinin kaydedilmesi

- Ölçüm değerleri, 1 ile 50 arasındaki gruplara (*Group*) kaydedilir.
- *Group (Grup) (0)* seçilmişse hiçbir ölçüm değeri kaydedilmez, bunun yerine sadece ölçüm değerleri gösterilir.
- Her grup, 50 adede kadar ölçüm değeri kaydedebilir.
- Gruplar, başlangıç ekranında veya *Working Mode (Çalışma modu)* alt menüsü üzerinden seçilebilir.

Hafıza ayarlarını belirlemek için iki olanağa sahipsiniz:

1. Açtıktan sonra, *Yukarı* (2) ve *Aşağı* (4) tuşlarıyla istediğiniz grubu seçiniz.
 - ⇒ Seçilen grubun numarası, *Grup* göstergesinde (20) gösterilir.

veya

1. *Working Mode (Çalışma modu)* menüsünü açınız.
 - ⇒ Grupların listesi gösterilir.
2. İstediğiniz grubu seçiniz ve onaylayınız.
 - ⇒ Bir ölçümde, seçilen grubun numarası, *Grup* göstergesinde (20) gösterilir.

Ölçüm modunun ayarlanması

Cihazla, farklı ölçüm modlarında ölçümler yapabilirsiniz:

Tanım/gösterge	Anlamı
AUTO (OTOMATİK) (18)	Sensör, ölçüm modunu otomatik olarak seçer.
FE (17)	F* sensörü aktiftir.
NFE (17)	N** sensörü aktiftir.
* F sensörü = manyetik endüksiyon	
** N sensörü = Girdaplı akım	

1. *Measure Mode (Ölçüm modu)* menüsünü açınız.
⇒ *Measure Mode (Ölçüm modu)* alt menüsü gösterilir.
Cihazda o an etkinleştirilmiş olan ölçüm modu bir yıldızla işaretlenir (örn: NFE*).
2. İsteddiğiniz ölçüm modunu seçiniz ve onaylayınız.
⇒ İstenen ölçüm modu ayarlanmıştır.
⇒ Seçilen ölçüm moduna bağlı olarak, bir ölçüm sırasında ekranda (17, 18) göstergesi görüntülenir.

Birimin ayarlanması (µm / mils)

Ölçüm değerlerini µm (1/1000 mm) veya mils (1/1000 inch) cinsinden görüntüleyebilirsiniz:

1. *Set (Ayarla)* menüsünü açınız.
2. *Units (Birimler)* alt menüsünü açınız.
3. İsteddiğiniz birimi seçiniz ve onaylayınız.
⇒ İstenen birim ayarlanmıştır.
⇒ Seçilen birime bağlı olarak, bir ölçüm sırasında ekranda uygun gösterge (15) görüntülenir.

Arka plan aydınlatmasının ayarlanması

1. *Set (Ayarla)* menüsünü açınız.
2. *Backlight (Arka plan aydınlatması)* alt menüsünü açınız.
⇒ Mevcut ayarı içeren bir skala gösterilir.
3. *Yukarı (2)* ve *Aşağı (4)* tuşlarıyla istediğiniz arka plan aydınlatması parlaklığını ayarlayınız.
4. Seçimi *Sol* tuşuyla (10) onaylayınız.
⇒ İstenen ayar seçilmiştir.

Kapatma otomatığının ayarlanması

1. *Set (Ayarla)* menüsünü açınız.
2. *Auto Power off (Otomatik Kapanma)* alt menüsünü açınız.
3. Kapatma otomatığını etkinleştirmek için *Enable (Etkinleştir)* veya kapatma otomatığını devre dışı bırakmak için *Disable (Devre dışı bırak)* seçeneğini seçiniz ve onaylayınız.
⇒ İstenen ayar seçilmiştir.
⇒ Kapatma otomatığı etkinleştirildiğinde cihaz, yaklaşık 10 dakika ölçüm yapılmaması durumunda otomatik olarak kapanır.

Bluetooth'un ayarlanması



Bilgi

Bluetooth etkinleştirilmiş durumdayken, cihaz başka bir Bluetooth cihazına (örn. PC) bağlanabilir. Cihaz, adı *BB30* olacak şekilde gösterilir.

1. *Set (Ayarla)* menüsünü açınız.
2. *Bluetooth* alt menüsünü açınız.
3. Bluetooth'u etkinleştirmek için *Enable (Etkinleştir)* veya Bluetooth'u devre dışı bırakmak için *Disable (Devre dışı bırak)* seçeneğini seçiniz ve onaylayınız.
⇒ İstenen ayar seçilmiştir.
⇒ Bluetooth etkinleştirilmiş durumdayken *Bluetooth (19)* göstergesi görüntülenir.

Kontrastın ayarlanması

1. *Set (Ayarla)* menüsünü açınız.
2. *Contrast (Kontrast)* alt menüsünü açınız.
3. *Yukarı (2)* ve *Aşağı (4)* tuşlarıyla istediğiniz ekran kontrastını ayarlayınız.
4. Seçimi *Sol* tuşuyla (10) onaylayınız.
⇒ İstenen kontrast ayarlanmıştır.

Cihaz bilgilerinin çağrılması

1. *Set (Ayarla)* menüsünü açınız.
2. *Info (Bilgi)* alt menüsünü açınız.
⇒ Alt menü; cihaz adı, Firmware sürümü ve seri numarası hakkında bilgiler içerir.

Ölçüm değerlerinin silinmesi

Kaydedilen ölçüm değerleri, grupları kapsayacak veya toplu şekilde silinebilir.

1. *Measure View (Ölçüm görünümü)* menüsünü açınız.
2. Tüm ölçüm değerlerini silmek isterseniz *Delete All (Hepsini sil)* menüsünü seçiniz veya belirli bir gruba ait ölçüm değerlerini silmek isterseniz bir grup seçiniz.
⇒ Ekranda tüm ölçüm değerlerinin silmek isteyip istemediğiniz sorulur. *Sol* tuşuna (10) basarak silme işlemini onaylayınız veya *Sağ* tuşuna (3) basarak işlemi iptal ediniz.
3. Belirli bir grubun ölçüm değerlerini silmek isterseniz bir grubu seçiniz ve onaylayınız
⇒ Grup değerlerine genel bakış gösterilir.
4. Seçilen grubun ölçüm değerlerini silmek için *Sol* tuşuna (10) tekrar basarak silme işlemini onaylayınız veya *Sağ* tuşuna (3) basarak işlemi iptal ediniz.

Cihazın kapatılması

Kapatma otomatığı aktifse, cihaz, ölçüm yapılmayan yaklaşık 10 dakika sonra kapanır, bkz. "Kapatma otomatığının ayarlanması".

Cihazı elle kapatmak için aşağıdaki yöntemi izleyiniz:

1. *Açma/Kapatma* tuşuna (11) basınız.
⇒ Cihaz kapatılmıştır.

MultiMeasure Mobile uygulaması

MultiMeasure Mobile uygulaması



Trotec MultiMeasure Mobile uygulamasını, cihaz ile birlikte kullanmak istediğiniz uç cihaza kurunuz.

Bilgi

Uygulamanın bazı fonksiyonların bulunduğu konuma erişmesi ve aktif bir internet bağlantısı gerektirir.

Uygulama, Google Play ve Apple App-Store'de ve ayrıca aşağıdaki link üzerinden kullanıma sunulmuştur.



<https://hub.trotec.com/?id=43083>

Ölçüm cihazının bağlanması



Bilgi

Uygulama, aynı anda birden çok farklı ölçüm cihazı veya aynı tipteki ölçüm cihazlarına bağlanmış olabilir ve paralel olarak birden fazla da ölçüm kaydedebilir. Bağlanabilen sensör sayısı, uç cihaza bağlıdır.

Ölçüm cihazını uç cihaza aşağıdaki şekilde bağlayınız:

- ✓ Trotec MultiMeasure Mobile uygulaması kuruldu.
 - ✓ Uç cihazınızda Bluetooth etkinleştirildi.
 - 1. Ölçüm cihazını kapatınız (bkz. Kullanım bölümü).
 - 2. Bluetooth fonksiyonunun ölçüm cihazında etkinleştirildiğinden emin olunuz.
 - 3. Uç cihazda Trotec MultiMeasure Mobile uygulamasını başlatınız.
- ⇒ Aktif ve kullanılabilen sensörlerin listesi görüntülenir.

4. İstenen ölçüm cihazı aktif ölçüm cihazı olarak gösterilmiyorsa, göstergiyi güncellemek için düğmesine basınız.
- ⇒ Uç cihaz, şimdi aktif tüm sensörleri arar ve ekranda gösterir.



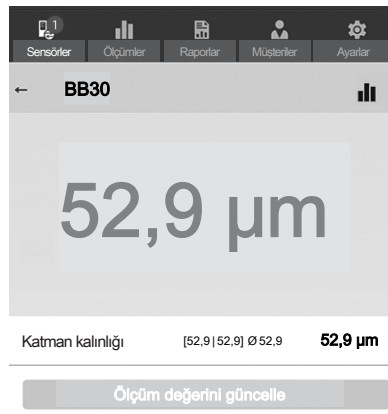
5. Aktif sensörler listesinden istediğiniz sensörü seçiniz.
- ⇒ Ölçüm cihazı ve uç cihaz birbirine bağlanır.
- ⇒ Ekranda ölçüm değeri göstergesi görüntülenir.

Ölçüm değeri göstergesi

Sensör uç cihaza başarıyla bağlandıktan sonra, ölçüm alt menüsü açılır. Sensöre bağlı olarak ölçüm hemen başlar veya ölçüm, ölçüm cihazında başlatılır.

Ölçüm değeri alanında güncel ölçüm değeri ve ilgili birim gösterilir.

Birkaç ölçümden sonra, ölçüm değeri alanının altında en düşük değeri en yüksek değer, ortalama değer ve güncel değer gösterilir.



Ölçüm menüsü

Düğmeye (≡) basıldıktan sonra, ekranın alt kenarında ölçüm menüsü açılır. Ölçüm menüsünde aşağıdaki işlemleri yapabilirsiniz:

- Min./Maks. ve ortalama değeri sıfırlama
- Sensörler bağlantıyı kesme
- Sensör ayarlarını görüntüleme ve değiştirme
- Ölçüm değerleri kaydını başlatma

Ölçümleri kaydetme

Kayı başlat düğmesine basıldıktan sonra, kayıt modunu seçme alt menüsü açılır. Aşağıdaki seçim olanaklarına sahipsiniz:

- **Resimsiz tek nokta ölçümü:**
Tek bir ölçüm değeri belirlenebilir ve kaydedilebilir.
- **Resimli tek nokta ölçümü:**
Mevcut veya yeni kaydedilecek bir arka plan görüntüsünü kullanabilir ve tek bir ölçüm değerini görüntünün doğru yerinde görüntüleyebilirsiniz.
- **Arka plan resimsiz matris ölçümü:**
Ölçüm noktalarını bir çerçeve içine yerleştirebilirsiniz.
- **Arka plan resimli matris ölçümü:**
Mevcut veya yeni kaydedilecek bir arka plan görüntüsünü kullanabilir ve birden çok ölçüm değerini, dijital arka plan görüntüsüyle renkli olarak üst üste bindirebilirsiniz.

Kayıt modu seçildikten sonra, kayıt başlatılır ve ekran, ölçüm değeri göstergesine döner. Düğme (≡) yerine aktif sensörün sembolü yanıp söner ve devam eden kaydı bildirir. Kaydı sonlandırmak için kullanılan açılır menüyü çağırmak için, yanıp sönen bu sembole basabilirsiniz.

Kayıt sonlandırıldıktan sonra, kaydı kaydetme veya silme olanağına sahipsiniz.

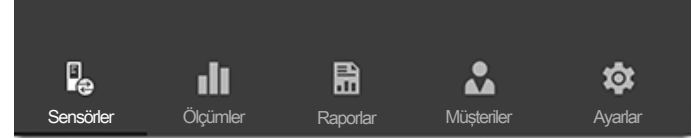
Menü çubuğu

MultiMeasure Mobile uygulamasındaki fonksiyonların kumandası, alt menülerin de devreye sokulabildiği menü çubuğu üzerinden gerçekleşir.



Bilgi

Uç cihazın modeline bağlı olarak, menü çubuğu ekranın üstüne (Android) veya altına (IOS) yerleştirilir. Açıklamanın devamında, örnek olarak Android sistemindeki göstereler gösterilmektedir.



Tanım	Fonksiyon
Sensörler	Sensörlere genel bakışı açar. Seçilen sensörle bağlantı kurulduktan sonra, ölçüm alt menüsü açılır.
Ölçümler	Kaydedilen ölçümlere genel bakışı açar. Ölçüm dizileri çağrılabilir ve düzenlenebilir.
Raporlar	Kaydedilen raporlara genel bakışı açar. Ölçümler hakkında yerinde raporlar oluşturabilir ve bu raporları müşteri verilerine bağlayabilirsiniz.
Müşteriler	Müşterilere genel bakışı açar. Mevcut müşterileri seçebilir veya yeni müşteriler oluşturabilirsiniz.
Ayarlar	Ayarlar menüsünü açar. Dili seçebilir ve ölçüm cihazına bağlı olarak farklı ayarlar yapabilirsiniz.

Ölçümler alt menüsü

ÖLÇÜMLER alt menüsünde tarih, isim ve ölçüm noktalarının sayısı ile birlikte ölçüm değerlerinin kayıtları gösterilir. İstenen kayıt seçildikten sonra ölçümün açılır menüsü açılır. Sensörün türüne ve ölçüm moduna bağlı olarak farklı fonksiyonlar çağrılabilir. Aşağıdaki menü öğeleri mümkündür:



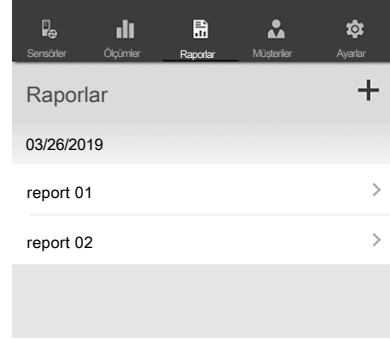
- **Temel veriler:**
Ölçüm için kaydedilen verilere genel bakışı açar.
- **Değerlendirmeler:**
Ölçüm için oluşturulan değerlendirmelere (fotoğraflar, grafikler ve tablolar) genel bakışı açar.
- **Değerlendirme parametreleri:**
Münferit değerlendirme parametrelerinin seçilebildiği ve seçim dışı bırakılabildiği bir menüyü açar.
- **Değerler:**
Ölçümün kaydedilen tüm değerleriyle birlikte tablo şeklinde genel bakışı açar.
- **Tablo oluştur:**
Ölçümün kaydedilen değerlerini içeren bir tablo oluşturur ve bu tabloyu *.CSV dosyası olarak kaydeder.
- **Grafik oluştur:**
Kaydedilen değerlerin grafik gösterimini oluşturur ve bu gösterimi *.PNG dosyası olarak kaydeder.
- **Karışık resim oluştur:**
Bir arka plan resmini, ölçülen değerlerin gösterimiyle birleştirir.
- **Renk ölçeklemesi:**
Ölçülen değerlerin renkli gösterimini uyarlamaya olanak sağlar.

Raporlar alt menüsü

MultiMeasure Mobile uygulamasının raporları, basit ve hızlı bir dokümantasyon sağlayan kısa raporlardır.

RAPORLAR alt menüsünde aşağıdaki işlemleri yapabilirsiniz:

- **Mevcut raporları görüntüleme:**
Bir rapor seçildikten sonra, bilgileri inceleyebileceğiniz ve değiştirebileceğiniz bir alt menü açılır.



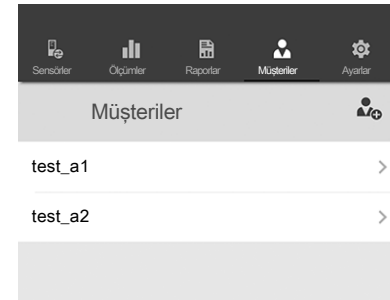
- **Yeni bir rapor oluşturma:**
Yeni rapor giriş ekranının çağırması için + tuşuna basınız.

Müşteriler alt menüsü

Entegre müşteri yönetimiyle, tüm ölçüm verileri uygulama aracılığıyla belirli işverenlere atanabilir.

MÜŞTERİLER alt menüsünde aşağıdaki işlemleri yapabilirsiniz:

- **Daha önce oluşturulmuş müşterileri çağırma:**
Bir müşteri seçildikten sonra, bilgileri inceleyebileceğiniz ve değiştirebileceğiniz ve doğrudan bir ölçüm başlatabileceğiniz bir alt menü açılır.



- **Yeni bir müşteri oluşturma:**
Yeni müşteri giriş ekranının çağırması için + tuşuna basınız. Yeni bir müşteri seti oluşturabilir veya uç cihazın telefon rehberinden mevcut bir kişiyi içe aktarabilirsiniz.

Ayarlar alt menüsü

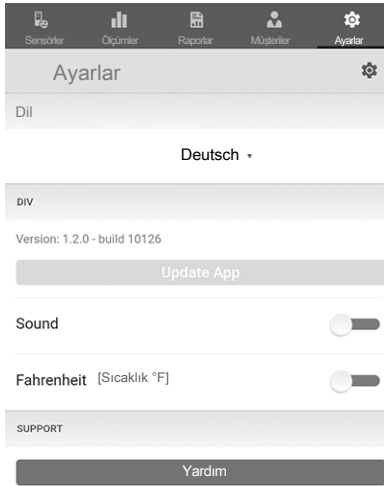
AYARLAR alt menüsünde, örneğin menü dilini uyarlama gibi farklı ayarlar yapabilirsiniz.



Not

Çeşitli sensörler kolayca değişen ayar olanaklarına sahiptir.

AYARLAR alt menüsü örneği:



PPC yazılımı

Kaydedilen ölçüm verileri, *Coating Thickness Tester* yazılımı ile bir Bluetooth arabirimi üzerinden çağrılabilir ve kaydedilebilir.

Yazılım, tr.trotec.com adresinden indirilebilir.



Bilgi

Ekte ücretsiz olarak verilen yazılım, faydalı temel fonksiyonlara göre tasarlanmıştır. Üretici, bu ücretsiz yazılım için hiçbir garanti ve destek vermez. Üretici, ücretsiz yazılımın kullanımına yönelik olarak hiçbir sorumluluk üstlenmez ve güncelleştirme, yükseltme düzeltmeleri ve geliştirilmesiyle yükümlü değildir.

Kurulum koşulları

PC yazılımının kurulumu için aşağıdaki asgari gerekliliklerin karşılandığından emin olunuz:

- Desteklenen işletim sistemleri:
 - Windows 7
 - Windows 8
 - Windows 8,1
 - Windows 10
- Donanım gereklilikleri:
 - Standart USB arabirimi
 - En az 7 MB boş sabit disk kapasitesi
 - Önerilen çözünürlük: 16 Bit'te 1280x1024
 - .NET Framework 2.0 veya daha üstü

PC yazılımının kurulması

1. Yazılımı içeren veri taşıyıcısını sürücüye yerleştiriniz veya yazılımın en güncel sürümünü Trotec Karşıdan Yükleme Merkezi'ndeki *Services* (Hizmetler) kısmından yükleyiniz.
2. *Setup.exe* kurulum dosyasına çift tıklayınız.
3. Kurulum yardımcısının talimatlarını uygulayınız.



Bilgi

Bilgisayarınız fabrika çıkışında entegre bir Bluetooth arabirimine sahip olsa dahi, ölçüm cihazıyla bağlantı kurmak için uygun değildir. Bu işlem, **sadece** birlikte verilen BLE adaptörünün yardımıyla mümkündür.



Bilgi

Windows 10: Bilgisayarınız entegre bir Bluetooth arabirimine sahipse, bu arabirim Windows 10'da devre dışı bırakılmalıdır, aksi takdirde ölçüm cihazı ve birlikte verilen BLE adaptörü arasında bağlantı sorunları oluşur.

PC yazılımının başlatılması

1. Ölçüm cihazında Bluetooth'u etkinleştiriniz.
2. Birlikte verilen BLE adaptörünü boş bir USB bağlantısından bilgisayarınıza bağlayınız.
3. PC yazılımını başlatınız.
4. *Discovery (Bul) (Bluetooth araması) (26)* butonuna basınız.
 - ⇒ Yazılım, cihazı arar.
 - ⇒ Yazılım cihazı bulunca, *Device name (Cihaz adı) (31)* göstergesinde cihaz adı görüntülenir.
5. Cihaz adını seçiniz ve *Connect (Bağlan) (30)* butonuna tıklayınız.
 - ⇒ Yazılım, cihazla bağlantı kurar.
 - ⇒ Bağlantı başarıyla kurulursa, *Bluetooth (32)* göstergesi, *Real time (Gerçek zamanlı bağlantı) (23)* ekranında görüntülenir.
 - ⇒ Şimdi, verileri cihazdan indirebilir veya her ölçümle birlikte verileri gerçek zamanlı olarak yazılıma yükleyebilir ve tüm veri setini daha sonra bilgisayarınıza kaydedebilirsiniz, bkz. Ölçüm değerlerinin kaydedilmesi (dışa aktarılması). Canlı ölçümde, grup başına ölçüm değeri sayısı 50 ile sınırlıdır.

Ölçüm değerlerinin çağrılması (indirilmesi)

Yazılım yardımıyla ölçüm değerlerini cihazdan indirebilirsiniz. Hangi grupları indireceğinizi seçebilirsiniz.

Bilgisayarın kapsama alanında bir ölçüm yapıyorsanız, kaydedilen ölçüm değerleri direkt olarak yazılıma aktarılır.

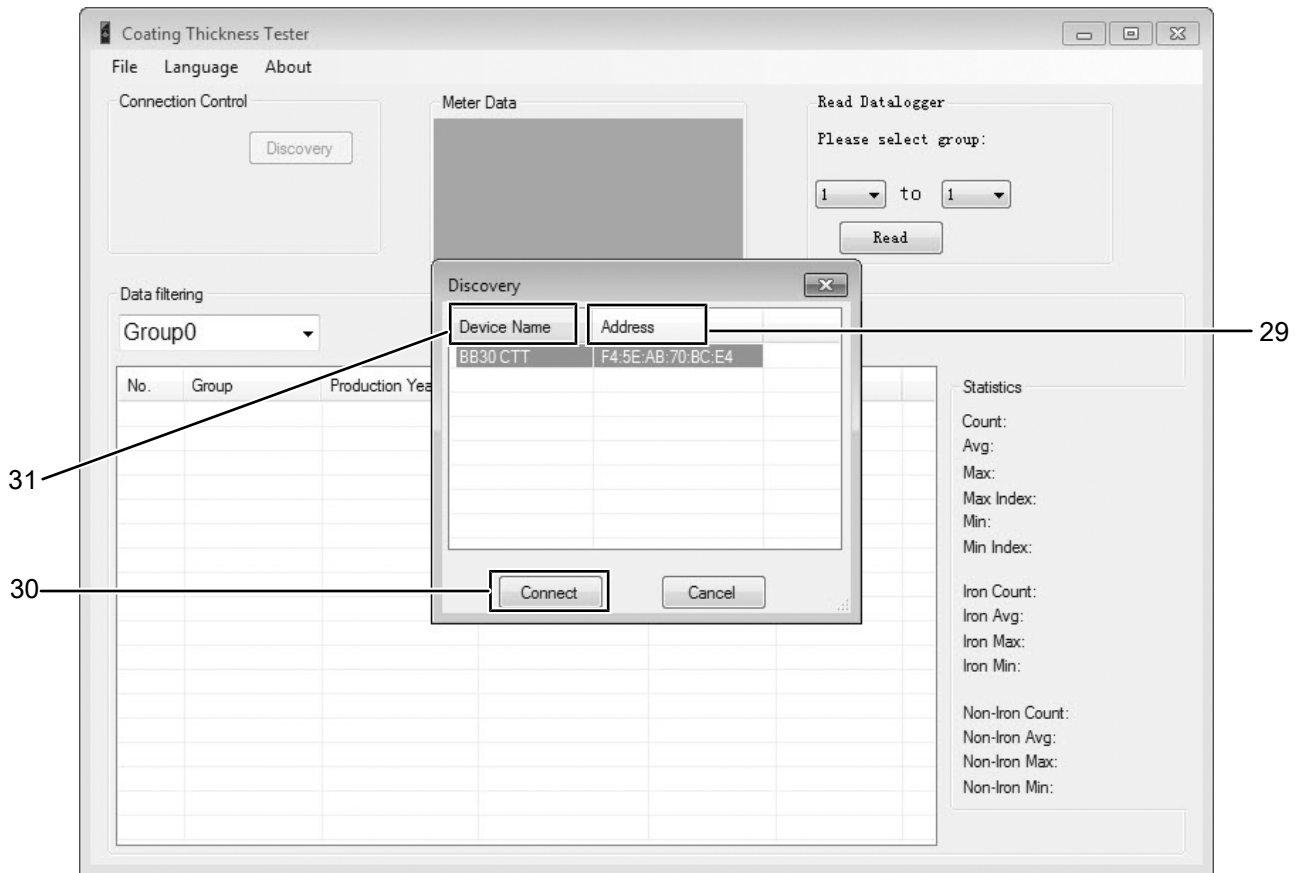
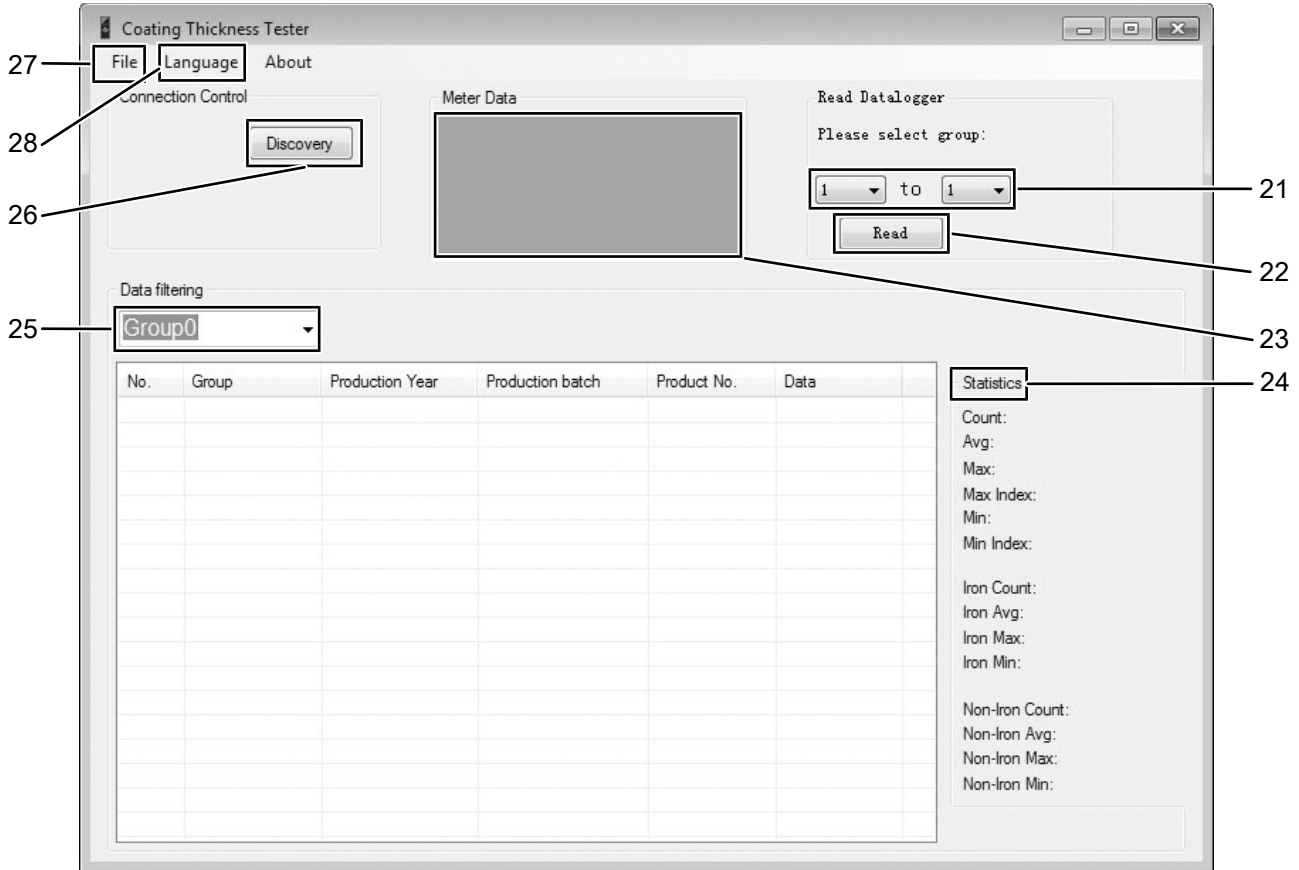
- ✓ Cihaz, PC yazılımının başlatılması altında açıklandığı gibi yazılıma bağlanmıştır.
1. İndirmek istediğiniz grupları, *Group (Gruplar) (21)* menüsünde grupların numaralarını (... ile ... arasında) seçerek seçiniz. Burada değer aralığı, cihazdaki gibi 1 ile 50 arasındadır.
 2. *Read (Oku) (22)* butonuna tıklayınız.
 - ⇒ Veriler yüklenir.
 3. *Data filtering (Veri filtresi) (25)* menüsünün yanında bir yükleme çubuğu görüntülenir.
 - ⇒ Yükleme çubuğu dolunca yükleme işlemi tamamlanmıştır.
 - ⇒ Yükleme işlemi başarıyla tamamlanmazsa, bir hata mesajı ekrana gelir. Bu durumda, cihaz ve PC arasındaki Bluetooth bağlantısını kontrol ediniz. Gerekirse aktif bağlantıyı kesin ve bağlantıyı yeniden kurunuz. Bunun için, PC yazılımının başlatılması bölümünde açıklanan yöntemi izleyiniz ve daha sonra istediğiniz verileri tekrar yüklemeyi deneyiniz.
 4. *Data filtering (Veri filtresi) (25)* menüsünde, ölçüm değerlerini görüntülemek için bir grup seçiniz.
 - ⇒ Ölçüm değerleri, *Data filtering (Veri filtresi) (25)* menüsünün altındaki tabloda gösterilir.
 - ⇒ *Statistics (İstatistik) (24)* menüsündeki diğer bilgileri görmek için tablodaki bir ölçüm değerine tıklayınız.

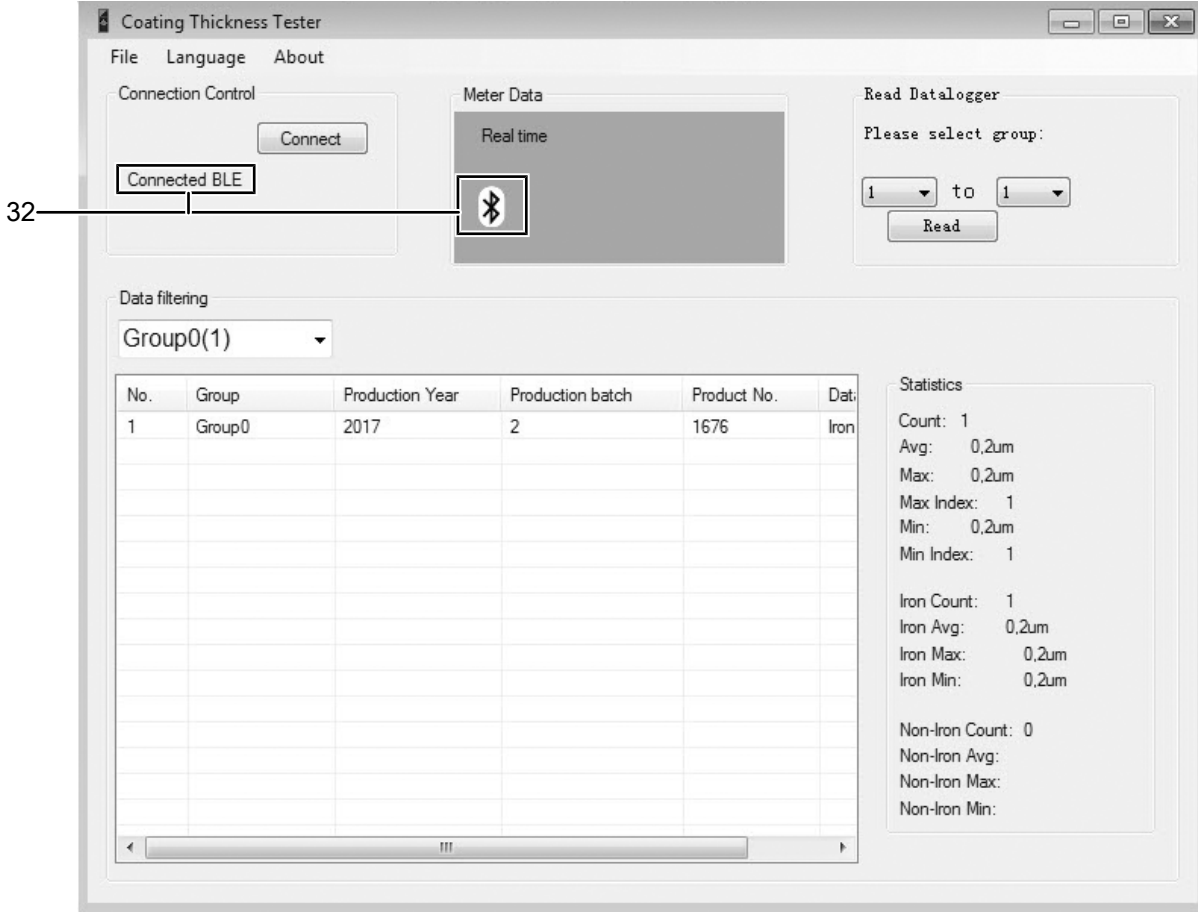
Ölçüm değerlerinin kaydedilmesi (dışa aktarılması)

Seçilen bir grubu, Excel dosyası olarak dışa aktarabilir ve bilgisayarınıza kaydedebilirsiniz. Tablo, yazılımdaki aynı gösterime sahiptir.

1. *File (Dosya) (28)* menüsünü seçiniz.
2. *Save as (Farklı kaydet) alt menüsünü* seçiniz.
3. Kayıt yerini seçiniz ve istediğiniz dosya adını yazınız.
4. *Save (Kaydet) butonuna* tıklayınız.
 - ⇒ Seçilen gruptaki ölçüm değerleri Excel tablosuna kaydedilir.

PPC yazılımına genel bakış





No.	Tanım	Anlamı
21	<i>Group (Gruplar)</i> menüsü	Okumak için grup seçimi
22	<i>Read (Oku)</i> butonu	Seçilen grupları okuma
23	<i>Real time (Gerçek zamanlı bağlantı)</i> göstergesi	Bağlantının gerçek zamanlı durumunu gösterir
24	<i>Statistics (İstatistik)</i> göstergesi	Seçilen ölçüm dizileri hakkında gelişmiş bilgiler
25	<i>Data filtering (Veri filtresi)</i> menüsü	Ölçüm verilerini görüntüleme grubunu seçme
26	<i>Discovery (Bluetooth arama)</i> butonu	Bluetooth ile cihaz aramayı başlatma
27	<i>Language (Dil)</i> menüsü	Menü dilini seçme
28	<i>File (Dosya)</i> menüsü	Veri setlerini kaydetme ve yükleme
29	<i>Address (MAC adresi)</i> göstergesi	Cihazın MAC adresini gösterir
30	<i>Connect (Bağlan)</i> butonu	Seçilen cihazla bağlantı kurma
31	<i>Device name (Cihaz adı)</i> göstergesi	Cihazın adını gösterir
32	<i>Bluetooth</i> göstergesi	Cihazla gerçek zamanlı bir bağlantının mevcut olduğunu gösterir

Cihazın enerji tüketimi açısından verimli kullanımına ilişkin bilgiler

Gereksiz enerji tüketimini önlemek için, cihazın sadece gerçek kullanım süresi boyunca açık kalmasına dikkat ediniz. Mevcutsa, cihazın kapatma otomatından faydalanınız.

Hatalar ve arızalar

Kusursuz işlevselliği temin etmek için, cihaz üretim esnasında defalarca kontrol edilmiştir. Buna rağmen arızalar ortaya çıkarsa cihazı aşağıdaki listeye göre kontrol ediniz.

Cihaz açılmıyor:

- Pillerin şarj durumunu kontrol ediniz. Gerekirse pilleri değiştiriniz.
- Pillerin doğru oturup oturmadığını kontrol ediniz. Kutupların doğru olmasına dikkat ediniz.
- Elektriksel kontrolü asla kendi başınıza yapmayınız, bunun için üreticinin müşteri servisiyle iletişime geçiniz.

Hata tablosu

Cihazın ekranında aşağıdaki hata kodları görüntülenebilir:

Hata kodu	Hata nedeni
Err1	Ölçüm modu FE: Tabaka kalınlığı ölçüm aralığı dışında
Err2	Ölçüm modu NFE: Tabaka kalınlığı ölçüm aralığı dışında
Err3	Ölçüm modu AUTO (OTOMATİK): Tabaka kalınlığı ölçüm aralığı dışında
Err4	Ölçüm modu FE: Hiçbir FE verisi tespit edilemedi.
Err5	Ölçüm modu NFE: Hiçbir NFE verisi tespit edilemedi.

Kullanıcının kendi yapabileceği bakım, onarım veya ürünün temizliğine ilişkin bilgiler

Pil değişimi

Pil göstergesi (14) yanıyor veya cihaz artık açılmıyorsa pilin değiştirilmesi gerekir. Bkz. Kullanım bölümü

Temizlik

Cihazı nemli, yumuşak, hav bırakmayan bir bezle temizleyiniz. Dış gövdenin içine nem girmemesine dikkat ediniz. Sprey, çözücü madde, alkol içeren temizleyiciler veya aşındırıcı maddeler kullanmayınız; bunun yerine bezi nemlendirmek için sadece temiz su kullanınız.

Onarım

Cihazda hiçbir değişiklik yapmayınız ve yedek parçaları kendi başınıza takmayınız. Onarım veya cihaz kontrolü için üreticiye başvurunuz.

Bakım, onarım ve kullanımda uyulması gereken kurallar



Uyarı

Dış gövdenin açılmasını gerektiren periyodik bakım çalışmaları ve onarımlarda Trotec müşteri servisine başvurunuz. Kurallara aykırı şekilde açılan cihazlar her türlü garanti kapsamı dışındadır ve garanti talepleri geçersiz olur.

Servis istasyonları

Aşağıdaki bilgiler sadece Türkiye için geçerlidir:

Trotec Endüstri Ürünleri Tic.Ltd.Sti.

Oruçreis Mh., Giyimkent Cd.,

14. Sok. No.61, Giyimkent Sitesi

34235 Esenler/İstanbul

Telefon: +90 212 438 56 55

Üretici ve ithalatçı firmanın unvanı, adres ve telefon numarası

İthalatçı (sadece Türkiye için geçerlidir):

Trotec Endüstri Ürünleri Tic.Ltd.Sti.

Oruçreis Mh., Giyimkent Cd.,

14. Sok. No.61, Giyimkent Sitesi

34235 Esenler/İstanbul

Telefon: +90 212 438 56 55

Faks: +90 212 438 56 51

Üretici:

Trotec GmbH

Grebener Straße 7

D-52525 Heinsberg

Telefon: +49 2452 962-400

Faks: +49 2452 962-200

E-posta: info@trotec.de

Kullanım sırasında insan veya çevre sağlığına tehlikeli veya zararlı olabilecek durumlara ilişkin uyarılar

Elektronik cihazlar evsel atık değildir ve Türkiye'de, elektrikli ve elektronik cihazlar hakkındaki Elektrikli ve Elektronik Teçhizat Atıkları Direktifi'ne (EETA) göre uzman bir tasfiye merkezine gönderilmelidir. Kullandıktan sonra lütfen bu cihazı geçerli yasal düzenlemelere uygun şekilde tasfiye ediniz.

Uygunluk beyanı (Aslının çevirisi)

İşbu beyanla, Trotec GmbH olarak biz, aşağıda tanımlanan ürünün 2014/53/EU sayılı AB Telsiz İletişim Sistemleri Yönetmeliği'nin gerekliliklerine uygun olarak geliştirildiğini, tasarlandığını ve üretildiğini kendi sorumluluğumuz altında geliştirildiğini, tasarlandığını ve üretildiğini beyaz ederiz.

Ürün modeli / ürün: BB30

Ürün tipi: kalınlık ölçme cihazı

İlk üretim yılı: 2018

İlgili AB Yönetmelikleri:**Uygulanan uyumlulaştırılmış normlar:**

- EN 300 328 V2.2.2
- EN 61326-1:2013
- EN 61326-2-1:2013
- EN 61326-2-2:2013

Uygulanan ulusal normlar ve teknik spesifikasyonlar:

- EN 301 489-1 Draft Version 2.2.0:2017-03
- EN 301 489-17 Draft Version 3.2.0:2017-03
- EN 62479:2010
- IEC 61326-1:2012
- IEC 61326-2-1:2012
- RF-PHY.TS.5.0.3
- TCRL 2018-2

Üretici ve teknik belge yetkilisinin adı:

Trotec GmbH

Grebener Straße 7, D-52525 Heinsberg

Telefon: +49 2452 962-400

E-posta: info@trotec.de

Düzenleme yeri ve tarihi:

Heinsberg, 17.02.2023

Joachim Ludwig, Genel Müdür

Trotec GmbH

Grebener Str. 7
D-52525 Heinsberg

☎ +49 2452 962-400

☎ +49 2452 962-200

✉ info@trotec.com

www.trotec.com