

BD5A

NL

BEDIENINGSHANDLEIDING
KRUISLIJNLASER



 **TROTEC**

Inhoudsopgave

Opmerkingen m.b.t. de bedieningshandleiding 2

Veiligheid 2

Informatie over het apparaat 4

Transport en opslag 5

Bediening 5

Onderhoud en reparatie 8

Defecten en storingen 8

Recycling 9

Opmerkingen m.b.t. de bedieningshandleiding

Symbolen



Waarschuwing voor elektrische spanning

Dit symbool wijst op gevaren voor het leven en de gezondheid van personen door elektrische spanning.



Waarschuwing voor laserstralen

Dit symbool wijst op gevaren voor de gezondheid van personen door laserstralen.



Waarschuwing

Dit signaalwoord wijst op een gevaar met een middelmatige risicograad, dat indien niet vermeden de dood of zwaar letsel tot gevolg kan hebben.



Voorzichtig

Dit signaalwoord wijst op een gevaar met een lage risicograad, dat indien niet vermeden gering of matig letsel tot gevolg kan hebben.

Let op

Dit signaalwoord wijst op belangrijke informatie (bijv. materiële schade), maar niet op gevaren.



Info

Aanwijzingen met dit symbool helpen u bij het snel en veilig uitvoeren van uw werkzaamheden.



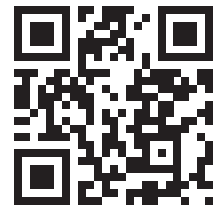
Handleiding opvolgen

Aanwijzingen met dit symbool wijzen u erop dat de bedieningshandleiding moet worden opgevolgd.

De actuele versie van de bedieningshandleiding en de EU-conformiteitsverklaring, kunt u downloaden via de volgende link:



BD5A



<https://hub.trotec.com/?id=40083>

Veiligheid

Lees deze handleiding vóór het in gebruik nemen / gebruik van het apparaat zorgvuldig en bewaar de handleiding in de directe omgeving van de opstellocatie, resp. het apparaat!



Waarschuwing

Lees alle veiligheidsinstructies en aanwijzingen.

Het niet opvolgen van de veiligheidsinstructies en aanwijzingen kan een elektrische schok, brand en / of ernstig letsel veroorzaken.

Bewaar alle veiligheidsinstructies en aanwijzingen voor later gebruik.

Het apparaat kan door kinderen vanaf 8 jaar en door personen met verminderde geestelijke, sensorische of mentale vaardigheden of een gebrek aan ervaring en / of kennis worden gebruikt, als ze onder toezicht staan of m.b.t. het veilig gebruik van het apparaat zijn geïnstrueerd en de hierdoor ontstane gevaren hebben begrepen.

Kinderen mogen niet met het apparaat spelen.

Reiniging en onderhoud door de gebruiker mogen niet door kinderen worden uitgevoerd zonder toezicht.

- Gebruik het apparaat niet in ruimten met explosiegevaar.
- Gebruik het apparaat niet in agressieve atmosferen.
- Dompel het apparaat niet onder in water. Laat geen vloeistoffen binnendringen in het apparaat.
- Het apparaat mag alleen in een droge omgeving en nooit bij regen of een relatieve luchtvochtigheid boven de gebruiksomstandigheden worden gebruikt.
- Bescherm het apparaat tegen permanent direct zonlicht.
- Verwijder geen veiligheidssymbolen, stickers of etiketten van het apparaat. Houd alle veiligheidssymbolen, stickers en etiketten in een leesbare toestand.
- Open het apparaat niet met een gereedschap.
- Voorkom direct in de laserstraal kijken.
- Richt de laserstraal niet op mensen of dieren.

- Gebruik het apparaat alleen als bij de meetlocatie voldoende veiligheidsvoorzieningen zijn getroffen (bijv. bij metingen op de openbare weg, op bouwplaatsen, etc.). Gebruik het apparaat anders niet.
- De opslag- en gebruiksomstandigheden in het hoofdstuk technische gegevens aanhouden.

Bedoeld gebruik

Gebruik het apparaat BD5A uitsluitend voor het projecteren op niet reflecterende oppervlakken, als hulpmiddel voor het bepalen en controleren van horizontale, verticale en / of parallelle lijnen. Hierbij de technische gegevens aanhouden en deze opvolgen.

Voor het bedoeld gebruik van het apparaat uitsluitend door Trotec goedgekeurde accessoires, resp. door Trotec goedgekeurde reserveonderdelen gebruiken.

Niet bedoeld gebruik

Gebruik het apparaat BD5A niet in zones met explosiegevaar of in vloeistoffen. Richt het niet op mensen of dieren. Voor schade die het gevolg is van niet bedoeld gebruik, accepteert Trotec geen aansprakelijkheid. In dat geval vervalt elke aanspraak op garantie.

Eigenhandige constructieve wijzigingen, evenals aan- of ombouwwerkzaamheden aan het apparaat zijn verboden.

Persoonlijke kwalificaties

Personen die dit apparaat gebruiken moeten:

- zich bewust zijn van de gevaren die bij het werken met lasermeetapparaten ontstaan.
- de bedieningshandleiding, vooral het hoofdstuk veiligheid hebben gelezen en begrepen.

Restgevaren



Waarschuwing voor laserstralen

**Laserklasse 2, P max.: < 1 mW, λ: 650 nm,
EN 60825-1:2014**

Kijk nooit direct in de laserstraal, resp. in de opening waar de laserstraal uitkomt.

Richt de laserstraal nooit op personen, dieren of reflecterende oppervlakken. Al een kort zichtcontact met de laserstraal kan tot oogschade leiden. Het bekijken van de laseruitgang met optische instrumenten (bijv. loep, vergrootglazen, etc.), vormt een gevaar voor uw ogen.

Bij het werken met een laser uit de klasse 2 de nationale wetgeving voor het dragen van oogbescherming opvolgen.



Waarschuwing

Verstikkingsgevaar!

Laat het verpakkingsmateriaal niet achteloos rondslingeren. Voor kinderen kan dit gevaarlijk speelgoed zijn.



Waarschuwing

Het apparaat is geen speelgoed en hoort niet in kinderhanden.



Waarschuwing

Van dit apparaat kunnen gevaren uitgaan als het ondeskundig of niet volgens het bedoeld gebruik wordt gebruikt door niet geïnstrueerde personen! Zorg dat wordt voldaan aan de persoonlijke kwalificaties!



Voorzichtig

Houd voldoende afstand van warmtebronnen.

Let op

Stel het apparaat niet bloot aan extreme temperaturen, extreme luchtvochtigheid of nattigheid, zodat beschadigingen worden voorkomen.

Let op

Gebruik voor de reiniging van het apparaat geen agressieve reinigingsmiddelen, schuur- of oplosmiddelen.

Informatie over het apparaat

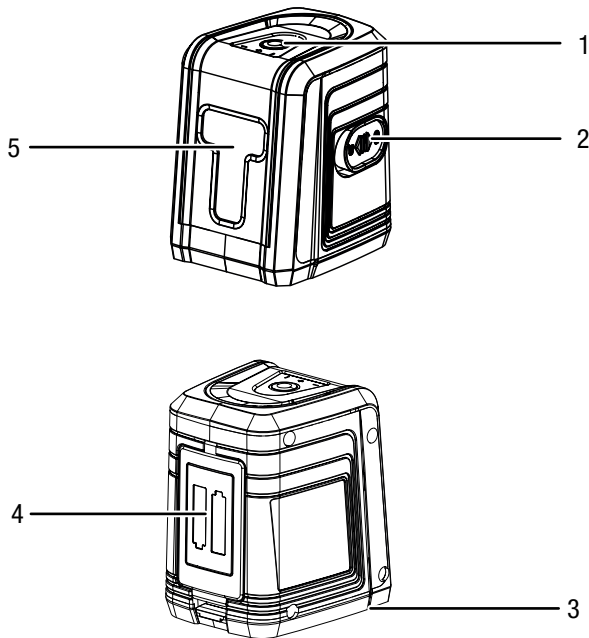
Beschrijving van het apparaat

De kruislijnlasers BD5A projecteert laserlijnen op ondergronden, om bijv. boorgaten op een rechte lijn te maken, net als met een waterpas.

Het apparaat heeft de volgende kenmerken:

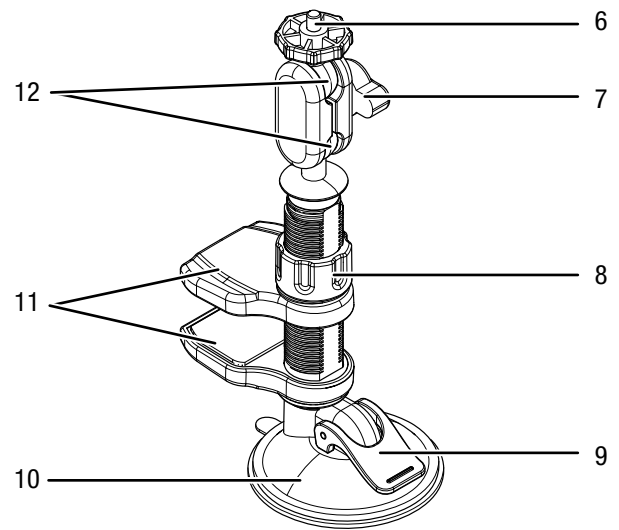
- Projecteert heldere laserlijnen tot een afstand van 10 m
- Zelfnivellering tot een hellingshoek van 4°
- Laserprojectie naar keuze als kruislijn en horizontale of verticale enkele lijnen
- Batterijgevoed
- Geïntegreerde 1/4-inch-statiefaansluiting

Overzicht van het apparaat



Nr.	Aanduiding
1	Toets aan / uit / bedrijfsmodus
2	Schakelaar aan / uit / vastzetten
3	Statiefaansluiting 1/4" (onderkant)
4	Batterijvak met afdekking
5	Uittrede-opening laser

Multifunctionele houder



Nr.	Aanduiding
6	Bout (voor statiefmontage)
7	Vleugelmoer (voor kogelgewrichten)
8	Vastzetschroef (voor houder met bekken)
9	Hendel (voor zuignap)
10	Zuignap
11	Houder met bekken
12	Kogelgewricht

Technische gegevens

Parameter	Waarde
Model:	BD5A
Gewicht:	275 g
Afmetingen (lengte x breedte x hoogte):	83 x 60 x 72 mm
Nauwkeurigheid – laser:	bij 0°: ±0,8 mm/m bij ≤4°: ±1 mm/m
Reikwijdte:	10 m
Bedrijfstemperatuur:	-20 °C tot 50 °C
Opslagtemperatuur:	-20 °C tot 50 °C
Laservermogen:	< 1 mW (650 nm)
Laserklasse:	2
Stroomvoorziening:	2 batterijen alkaline AA, 1,5 V

Leveromvang

- 1 x kruislijnlaser BD5A
- 2 x batterijen alkaline AA, 1,5 V
- 1 x multifunctionele houder
- 1 x korte handleiding

Transport en opslag

Let op

Het apparaat kan beschadigd raken als het niet correct wordt opgeslagen of getransporteerd.

De informatie m.b.t. het transport en de opslag van het apparaat opvolgen.

Transport

Gebruik voor het transport van het apparaat een geschikt tas, om het apparaat te beschermen tegen inwerkingen van buitenaf.

Opslag

Houd bij het niet gebruiken van het apparaat rekening met de volgende opslagcondities:

- droog en tegen vocht en hitte beschermd
- op een plaats die beschermd is tegen stof en direct zonlicht
- evt. met een hoes beschermd tegen indringen van stof
- De opslagtemperatuur moet voldoen aan het in hoofdstuk technische gegevens opgegeven bereik.
- batterijen verwijderen uit het apparaat

Bediening

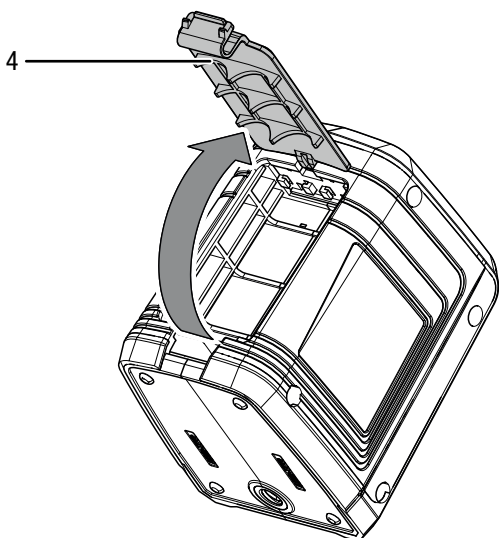
Batterijen plaatsen

Plaats voor het eerste gebruik de meegeleverde batterijen in het apparaat.

Let op

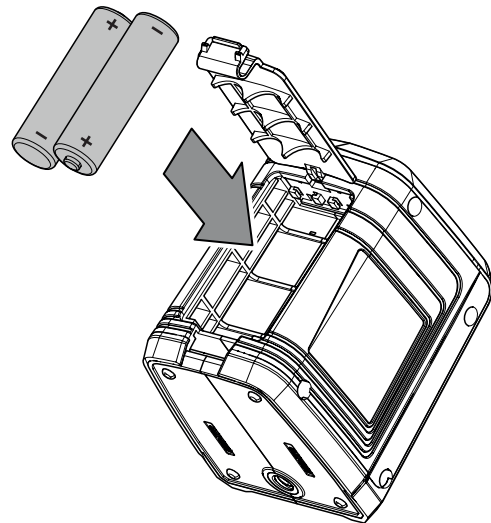
Zorg dat het oppervlak van het apparaat droog is en het apparaat is uitgeschakeld.

1. Open de afdekking (4) van het batterijvak.

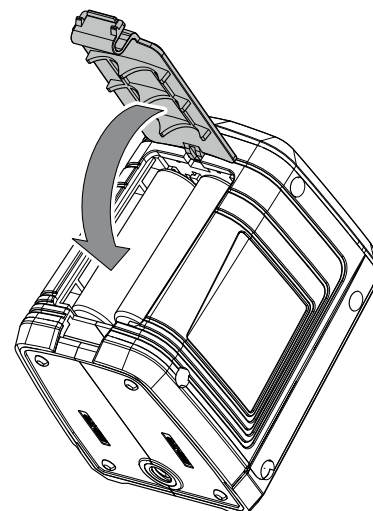


2. Verwijder de evt. de oude batterijen.

3. Plaats de nieuwe batterijen met polen op de goede plaats in het batterijvak.



4. Sluit de afdekking (4) van het batterijvak weer.



Apparaat inschakelen



Waarschuwing voor laserstralen

Laserklasse 2, P max.: < 1 mW, λ: 650 nm, EN 60825-1:2014

Kijk nooit direct in de laserstraal, resp. in de opening waar de laserstraal uitkomt.

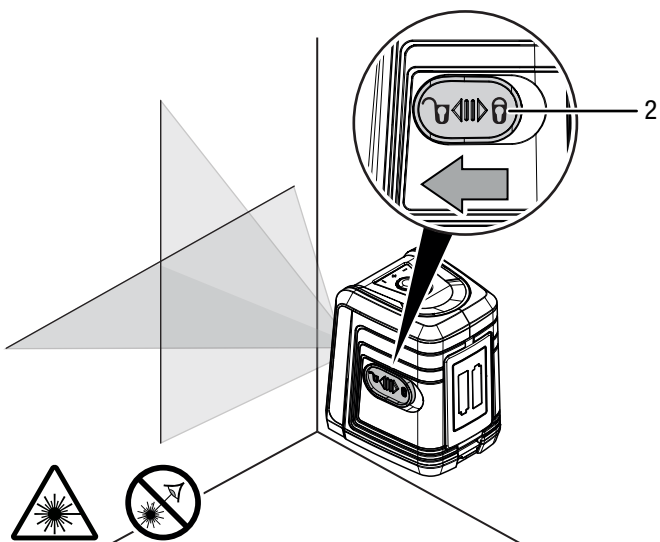
Richt de laserstraal nooit op personen, dieren of reflecterende oppervlakken. Al een kort zichtcontact met de laserstraal kan tot oogschade leiden. Het bekijken van de laseruitgang met optische instrumenten (bijv. loep, vergrootglazen, etc.), vormt een gevaar voor uw ogen.

Bij het werken met een laser uit de klasse 2 de nationale wetgeving voor het dragen van oogbescherming opvolgen.

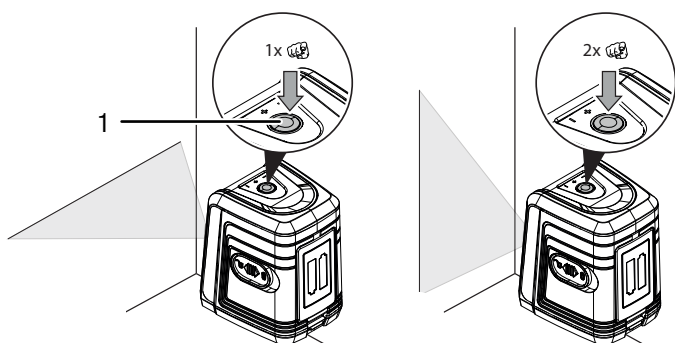
Het apparaat heeft 2 verschillende bedrijfsmodi. U kunt het apparaat gebruiken met de automatische zelfnivellering of met een vast ingestelde positie van de laser.

Zelfnivellering van de laser


1. Schuif de aan- / uit-schakelaar (2) naar de stand , voor het inschakelen van het apparaat.



- ⇒ De verticale en de horizontale laser worden ingeschakeld.
 - ⇒ De toets bedrijfsmodus (1) brandt groen.
 - ⇒ Brandt de toets bedrijfsmodus (1) rood en knippert de laser, is het bereik van 4° voor de hellingshoek overschreden. Positioneer het apparaat opnieuw in horizontale stand.
2. Via de toets bedrijfsmodus (1) kunt u kiezen of beide lasers of alleen de horizontale, resp. verticale laser actief zijn.




3. Plaatst u het apparaat op de gewenste positie, nivelleren de lasers zich automatisch.
 - ⇒ Wordt het bereik van 4° voor de hellingshoek overschreden, gaan de lasers knipperen en brandt de toets bedrijfsmodus (1) rood. De zelfnivellering werkt dan niet. Positioneer het apparaat opnieuw in horizontale stand.

4. Schuif de aan- / uit-schakelaar (2) weer naar de stand , voor het uitschakelen van het apparaat.
 - ⇒ Houd er graag rekening mee, dat de lasers in de actuele positie worden vastgezet.

Vaste positie van de laser

Voor gebruik met de vaste positie van de laser indien nodig een zelfnivellering uitvoeren, zodat de lasers waterpas staan.

1. Controleer of de vastzetschakelaar (2) in de stand  staat.
2. Druk op de toets aan-/uit (1), om beide lasers in te schakelen.
3. Druk een tweede keer op de toets aan-/uit (1), om het alleen de horizontale laser in te schakelen.
4. Druk een derde keer op de toets aan-/uit (1), om het alleen de verticale laser in te schakelen.
5. Druk een vierde keer op de toets aan-/uit (1), om het apparaat uit te schakelen.



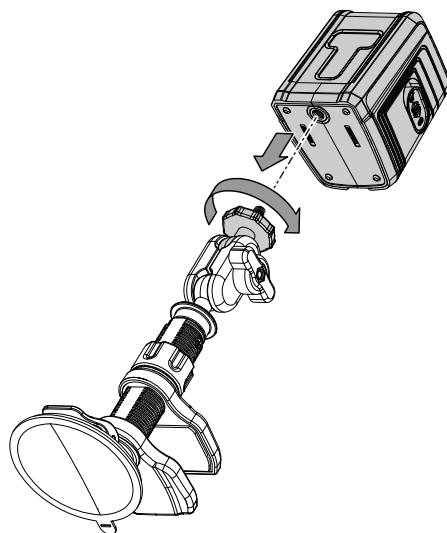
Info

U kunt de zelfnivellering op ieder moment activeren (schakelaar aan / uit (2) in stand ). Houd er hierbij rekening mee, dat het apparaat dan ook alleen via de schakelaar aan / uit (2) weer kan worden uitgeschakeld.

Multifunctionele houder gebruiken

Ga als volgt te werk voor het gebruik van de multifunctionele houder van het apparaat:

1. Schroef de houder in de statiefaansluiting van het apparaat.

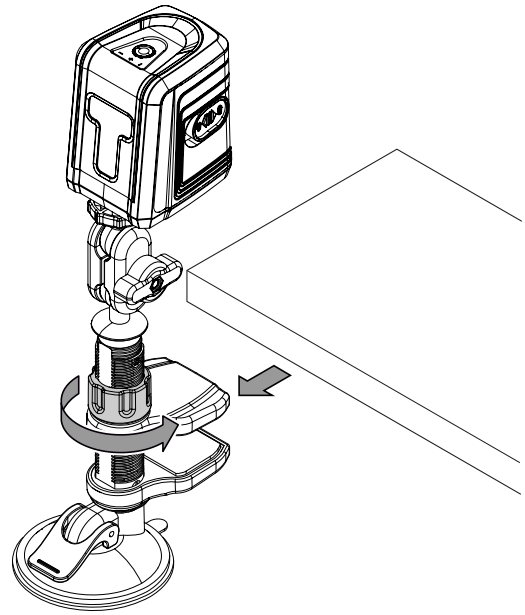
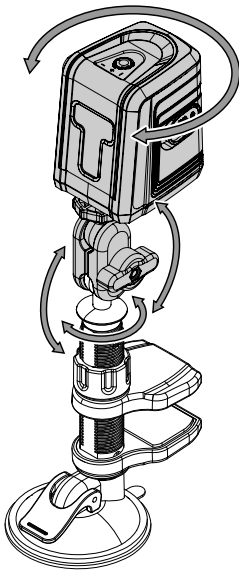


U kunt de houder met de zuignap op gladde vlakken, zoals tegels of glas bevestigen.

Alternatief kunt u de houder met een lijmtang op een kastplank of een tafelrand bevestigen.

Apparaat zwenken

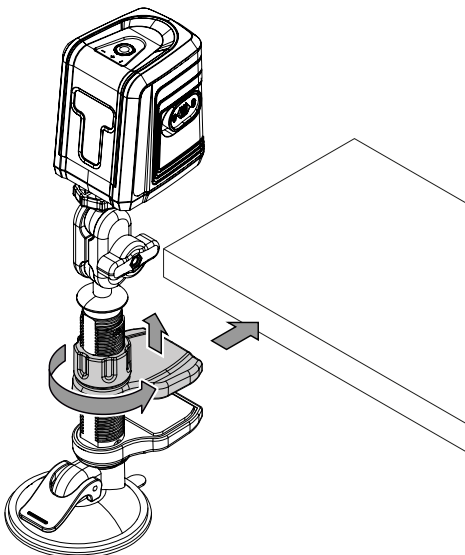
1. Draai de vleugelmoer (7) los.



2. Breng het apparaat in de gewenste positie, door het te zwenken via de kogelgewrichten.
3. De vleugelmoer (7) weer vastdraaien.

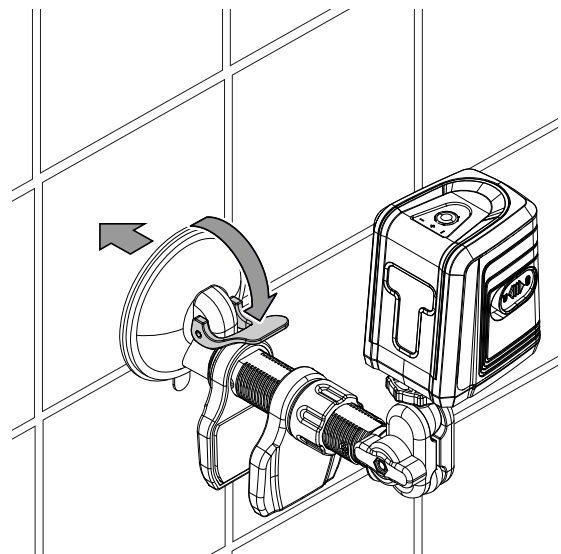
Toepassingsvoorbeeld universele klem

1. De schroef (8) losdraaien en schuif de bekken (11) van de universele klem zo ver uit elkaar, dat deze op de drager (hier: kastplank) passen.



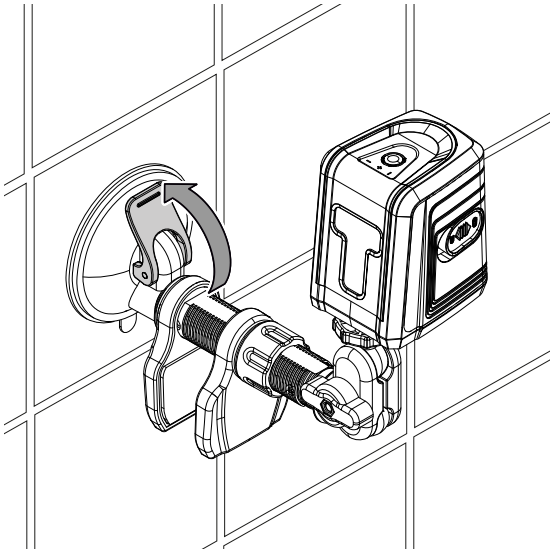
Toepassingsvoorbeeld zuignap

1. Zorg dat het oppervlak glad en schoon is.
2. De hendel (9) bij de zuignap (10) losmaken.

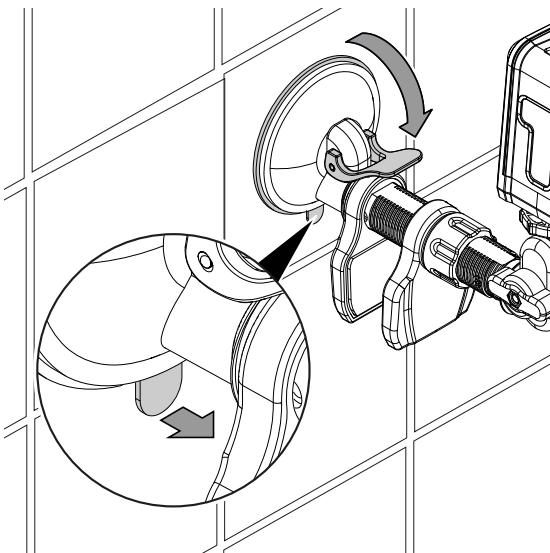


3. Druk de zuignap (10) op het oppervlak (hier: tegels).
4. Sluit de hendel (9) tot deze wordt vergrendeld.

2. De schroef (8) vastdraaien, tot de bekken (11) van de universele klem vast zitten op de drager en de houder niet meer heen en weer kan worden geschoven.
3. Om de bekken (11) weer los te maken, de schroef (8) losdraaien, tot de houder eenvoudig van de drager kan worden verwijderd.



5. Controleer of de zuignap (10) goed vastzit.
6. Om de zuignap (10) weer te verwijderen, de hendel (9) losmaken en daarna aan de lip van de zuignap trekken.



Onderhoud en reparatie

Batterij vervangen

Het vervangen van de batterij is nodig, als het apparaat niet meer kan worden ingeschakeld (zie hoofdstuk batterijen plaatsen).

Reiniging

Reinig het apparaat met een vochtige, zachte en pluisvrije doek. Zorg dat geen vocht in de behuizing komt. Gebruik geen sprays, oplosmiddelen, alcoholhoudende reinigingsmiddelen of schuurmiddelen, maar uitsluitend water voor het bevochtigen van de doek.

Reparatie

Wijzig het apparaat niet en bouw geen reserveonderdelen in. Neem voor reparaties en controles van het apparaat contact op met de fabrikant.

Defecten en storingen

Het apparaat is tijdens de productie meerdere keren op een goede werking getest. Mochten er desondanks storingen ontstaan, controleer het apparaat dan op basis van de volgende lijst.

Neem voor reparaties en controles van het apparaat contact op met de fabrikant.

Recycling



Het symbool met een doorgestreepte vuilnisbak op een elektrisch of elektronisch apparaat geeft aan, dat dit aan het einde van de levensduur niet mag worden weggegooid met het huishoudelijk afval. Voor kosteloze retournering zijn er inzamelpunten voor oude elektrische en elektronische apparaten bij u in de buurt. De adressen kunt u opvragen bij uw gemeente. Op onze website www.trotec24.com vindt u informatie over meer door ons aangeboden retourmogelijkheden.

Door het gescheiden inzamelen van oude elektrische en elektronische apparaten worden recycling, materiaalhergebruik, resp. andere vormen van hergebruik van oude apparaten mogelijk gemaakt. Ook worden zo negatieve gevolgen bij de afvalverwijdering van de mogelijk in de apparaten opgenomen gevaarlijke stoffen voor het milieu en voor de menselijke gezondheid voorkomen.



Batterijen en accu's horen niet in het huisvuil, maar moeten in de Europese Unie – volgens Richtlijn 2006/66/EG VAN HET EUROPEES PARLEMENT EN DE RAAD van 6 september 2006 betreffende afgedankte batterijen en accu's – vakkundig worden gerecycled. De batterijen en accu's graag recyclen volgens de geldende wettelijke bepalingen.

Trotec GmbH & Co. KG

Grebener Str. 7
D-52525 Heinsberg

☎ +49 2452 962-400

☎ +49 2452 962-200

✉ info@trotec.com

www.trotec.com