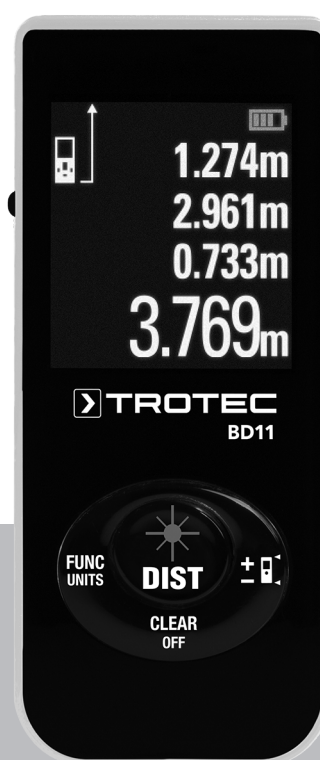


ES

MANUAL DE INSTRUCCIONES
DISTANCIÓMETRO LÁSER



Índice

Indicaciones sobre el manual de instrucciones..... 2

Seguridad..... 2

Información sobre el aparato..... 4

Transporte y almacenamiento 6

Manejo 7

Mantenimiento y reparación 10

Fallos y averías 10

Eliminación de residuos 11

Indicaciones sobre el manual de instrucciones

Símbolos



Advertencia debido a la tensión eléctrica

Este símbolo indica que existe peligro para la vida y la salud de las personas debido a la tensión eléctrica.



Advertencia por radiación láser

Este símbolo indica que existe peligro para la salud de las personas debido a rayos láser.



Advertencia

Esta palabra advierte de un peligro con un nivel de riesgo medio que, de no evitarse, puede tener como consecuencia la muerte o lesiones graves.



Cuidado

Esta palabra advierte de un peligro con un nivel de riesgo bajo que, de no evitarse, puede tener como consecuencia lesiones leves o moderadas.

Advertencia

Esta palabra hace referencia a informaciones importantes (p. ej. daños materiales) pero no a peligros.



Información

Las indicaciones con este símbolo le ayudan a ejecutar su trabajo de manera rápida y segura.



Tener en cuenta el manual

Las indicaciones con este símbolo le indican que debe tener en cuenta el manual de instrucciones.

Usted puede descargar la versión actual del manual de instrucciones y la declaración de conformidad UE en el siguiente enlace:



BD11



<https://hub.trotec.com/?id=41856>

Seguridad

¡Lea detenidamente este manual de instrucciones antes de poner en funcionamiento o usar este aparato y manténgalo siempre a su alcance en el lugar de montaje o cerca del aparato!



Advertencia

Lea todas las indicaciones de seguridad e instrucciones.

El incumplimiento de las indicaciones de seguridad o las instrucciones puede provocar descargas eléctricas, incendios y/o lesiones graves.

Conserve las indicaciones de seguridad e instrucciones para el futuro.

Este aparato puede ser utilizado por niños a partir de 8 años, así como por personas con facultades físicas, sensoriales o mentales reducidas, o con falta de experiencia y conocimientos, si lo hacen bajo supervisión o si han sido instruidos en relación con el uso seguro del aparato y han comprendido los peligros resultantes de ello.

Los niños no pueden jugar con el aparato. La limpieza y el mantenimiento a cargo del usuario no pueden ser realizados por niños sin supervisión.

- No ponga en marcha ni coloque el aparato en estancias o espacios cerrados potencialmente explosivos.
- No ponga el aparato en funcionamiento en atmósferas agresivas.
- No meta el aparato debajo del agua. No permita que entren fluidos al interior del aparato.
- El aparato sólo se debe utilizar en ambientes secos y de ningún modo con lluvia o una humedad relativa del aire por encima de las condiciones de funcionamiento.
- Asegúrese de que el aparato no reciba permanentemente y de forma directa la irradiación solar.
- No retire del aparato ninguna indicación de seguridad, pegatina o etiqueta. Asegúrese de que todas las indicaciones de seguridad, pegatinas y etiquetas se mantienen siempre legibles.

- No abra el aparato.
- Evite dirigir la vista directamente hacia los rayos láser.
- No oriente la radiación láser hacia personas o animales.
- Emplee el aparato únicamente si se han tomado suficientes precauciones de seguridad en el lugar concreto de la medición (p. ej. en caso de mediciones en calles públicas, obras, etc.). En caso contrario, no utilice el aparato.
- Respete las condiciones de almacenamiento y servicio conforme al capítulo Datos técnicos.

Uso adecuado

Utilice el distanciómetro láser BD11 únicamente para medir distancias, áreas y volúmenes mediante el láser integrado, siempre dentro del rango de medición estipulado en el apartado sobre los datos técnicos. A este respecto, cumpla con las especificaciones de los datos técnicos.

Para emplear el aparato debidamente, haga uso exclusivo de piezas de recambio y accesorios aprobados por Trotec.

Uso indebido

No utilice el aparato en zonas potencialmente explosivas ni realice mediciones en líquidos. No lo oriente hacia personas o animales. Trotec no se hace responsable de los daños resultantes de un uso indebido. En tal caso se pierde el derecho de garantía.

Queda prohibido realizar cambios estructurales, ampliaciones o reformas al aparato.

Cualificación del personal

Las personas que usen este aparato deben:

- ser conscientes de los peligros derivados del trabajo con aparatos de medición láser.
- haber leído y comprendido el manual de instrucciones y en especial el capítulo Seguridad.

Peligros residuales



Advertencia debido a la tensión eléctrica

¡Existe peligro de cortocircuito si entran líquidos a la carcasa!

No meta el aparato y los accesorios debajo del agua. Tenga cuidado de que no entren agua u otros líquidos a la carcasa.



Advertencia debido a la tensión eléctrica

Los trabajos en componentes eléctricos sólo pueden ser realizados por una empresa especializada autorizada.



Advertencia debido a sustancias explosivas

¡No exponga la batería recargable a temperaturas superiores a 45 °C! ¡No permita que la batería recargable entre en contacto con el agua o el fuego! Evite la radiación solar directa y la humedad. ¡Hay riesgo de que se produzca una explosión!



Advertencia por radiación láser

Láser clase 2, P máx.: < 1 mW, λ: 400-700 nm, EN 60825-1:2014

No mire directamente hacia el rayo láser ni hacia la abertura por la que sale el láser.

No dirija nunca la radiación láser hacia personas, animales o superficies reflectoras. Un breve contacto visual con la radiación láser ya puede ocasionar daños oculares.

La observación de la salida del láser mediante instrumentos ópticos (p. ej. una lupa, lentes de aumento u otros) puede ocasionar daños oculares. Asegúrese de cumplir la normativa nacional referente a la protección ocular durante los trabajos con láser de clase 2.



Advertencia

¡Peligro de asfixia!

No deje el material de embalaje descuidado. Podría convertirse en un juguete peligroso para los niños.



Advertencia

El aparato no es un juguete y no puede caer en manos de los niños.



Advertencia

Este aparato puede suponer un peligro si es empleado indebidamente por personas no instruidas o con fines diferentes al previsto. ¡Tenga en cuenta la cualificación del personal!



Cuidado

Las baterías recargables de iones de litio, si se recalientan o sufren daños, pueden coger fuego. Encárguese de que las baterías recargables de iones de litio estén suficientemente separadas de las fuentes de calor, no las exponga a la radiación solar directa y asegúrese de que la cubierta no esté dañada. No sobrecargue las baterías recargables de iones de litio. Use solamente cargadores inteligentes que desconecten el flujo de corriente automáticamente cuando la batería está completamente cargada. Cargue las baterías recargables de iones de litio antes de que se descarguen completamente.



Cuidado

Manténgalo suficientemente separado de fuentes de calor.

Advertencia

Para evitar daños en el aparato, no lo utilice en condiciones de temperatura o humedad extremas ni en lugares mojados.

Advertencia

No use detergentes, limpiadores abrasivos ni diluyentes fuertes.

Información sobre el aparato

Descripción del aparato

Mediante el distanciómetro láser BD11 se pueden determinar la distancia, el área y el volumen en espacios interiores. Se pueden llevar a cabo mediciones indirectas utilizando el teorema de Pitágoras.

La pantalla con mensajes en varias líneas y con posibilidad de iluminación muestra los valores obtenidos.

Gracias a la carcasa con protección frente al polvo y salpicaduras de agua (IP54), este aparato resulta plenamente adecuado para su uso en obras.

Distancia de medición

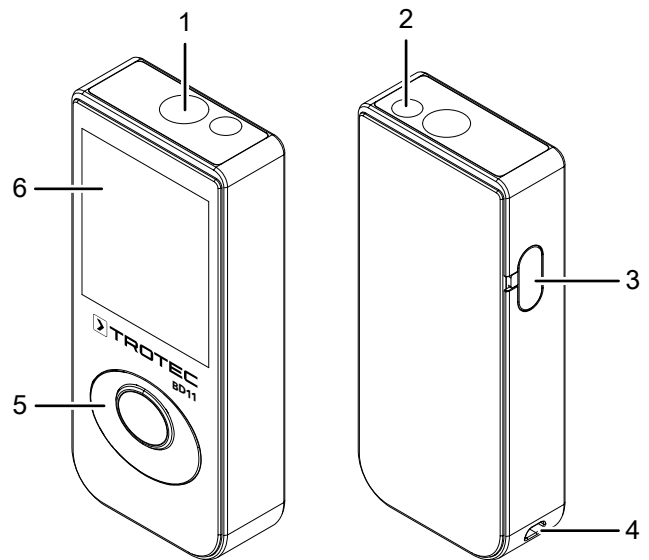
En el capítulo sobre datos técnicos encontrará el alcance de medición del aparato. En ciertas condiciones, como por ejemplo por la noche, al atardecer o en caso de que el objetivo se encuentre en sombra, se pueden realizar mediciones a grandes distancias sin necesidad de emplear la tablilla de precisión.

Asimismo, es posible emplear una tablilla de precisión a lo largo de todo el día para ampliar la distancia en caso de objetos con reflexión poco favorable.

Superficie del objeto

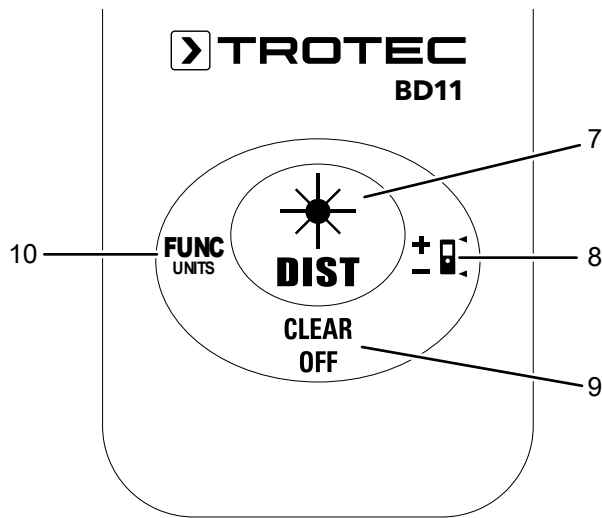
Pueden surgir errores de medición si el láser topa con sustancias líquidas incoloras (p. ej. agua), vidrio sin polvo, poliestireno u otros materiales traslúcidos. Asimismo, es posible que los resultados de medición se distorsionen si el láser se encuentra con una superficie especialmente brillante que le haga desviarse. Las superficies mate, no reflectantes u oscuras pueden alargar el tiempo requerido para la medición.

Representación del aparato

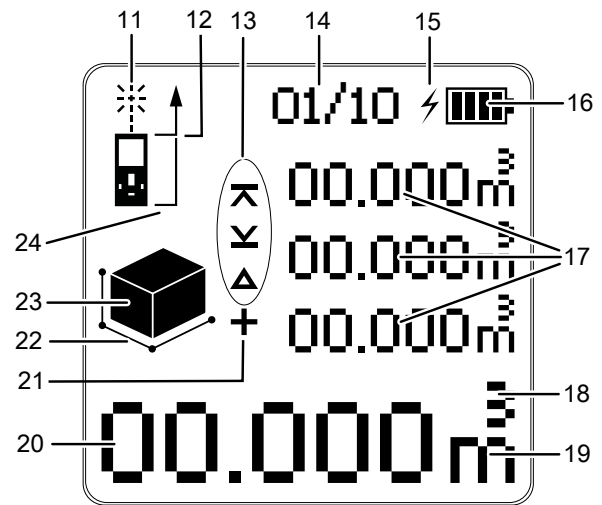


Nº	Denominación
1	Sensor óptico
2	Láser
3	Mini conexión mini-USB (función de carga)
4	Escotadura para la correa de mano
5	Elementos de mando
6	Pantalla

Elementos de mando



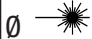
Pantalla



Nº	Elemento de mando	
7	Pulsar brevemente una o dos veces: (en dependencia del modelo)	Tecla de encendido
	Pulsar brevemente:	Tecla de medición
	Pulsar prolongadamente:	Tecla de medición prolongada a distancia
8	Pulsar brevemente:	Tecla +/-
	Pulsar prolongadamente:	Tecla de referencia
9	Pulsar brevemente:	Tecla de suprimir
	Pulsar prolongadamente:	Tecla de apagado
10	Pulsar brevemente:	Tecla de función (medición de área, volumen, indirecta)
	Pulsar prolongadamente:	Tecla de unidades (ft, in, m)

Nº	Elemento indicado
11	Láser activado
12	Valor de referencia delantero
13	Realizar una medición continua o de máximo y mínimo: Valor de medición máximo Valor de medición mínimo Delta = máximo menos mínimo
14	Registro
15	Símbolo de carga
16	Estado de la pila
17	Indicadores superiores de valores de medición: Los tres indicadores superiores de valores de medición muestran los tres valores de medición anteriores, el valor mínimo y el máximo o los valores que aún se deben añadir o restar.
18	Indicador adicional para unidades de superficie y volumen
19	Unidad seleccionada. Las unidades disponibles son: ft, ft ² , ft ³ , in, m, m ² , m ³
20	Indicador inferior de valores de medición: El indicador inferior de valores de medición muestra el último valor de medición obtenido o el resultado de un cálculo concreto.
21	Suma y resta
22	Indicador de las líneas de medición
23	Modo de medición: Medición de áreas Medición de volumen Medición indirecta (dos mediciones auxiliares) Medición indirecta (tres mediciones auxiliares)
24	Valor de referencia posterior

Datos técnicos

Parámetro	Valor
Modelo:	BD11
Peso:	23,8 g
Dimensiones (alto x ancho x largo):	74,5 x 33,9 x 14,7 mm
Gama de medición:	de 0,05 a 30 m/ de 0,17 a 98 pies
Precisión:	±3 mm*
Resolución del rango de medición:	1 mm
Número de datos grabados en el registro	10
Tipo de protección:	IP54
Temperatura de funcionamiento:	de 0 °C a 40 °C
Temperatura de almacenamiento:	de -20 °C a 70 °C
Potencia del láser:	< 1 mW (620-690 nm)
Tipo de láser:	II
	10 mm / 10 m 12 mm / 20 m 20 mm / 30 m
Desconexión del aparato:	Si no se usa durante aprox. 3 minutos
Desconexión del láser:	Después de aprox. 30 segundos sin utilizarse
* en condiciones óptimas (una buena superficie del objeto, temperatura ambiental adecuada) hasta 30 m	
Batería recargable (integrada)	
Tipo	Ion de litio
Tensión nominal	3,7 V --- , 200 mAh
Tensión de carga	5 V --- , 500 mA

Volumen de suministro

- 1 x distanciómetro láser BD11
- 1 x asa de mano
- 1 x mini cable USB para carga
- 1 x manual

Transporte y almacenamiento

Advertencia

Si usted almacena o transporta el aparato indebidamente, este puede dañarse. Tenga en cuenta las informaciones relativas al transporte y almacenamiento del aparato.

Transporte

Utilice para transportar el aparato el maletín incluido en el volumen de suministro, a fin de protegerlo de posibles influencias externas.

Las baterías de iones de litio contenidas están sometidas a las disposiciones del transporte de mercancías peligrosas.

Tenga en cuenta las siguientes indicaciones para el transporte y el envío de baterías de iones de litio:

- El usuario puede transportar las baterías por carretera sin más requisitos.
- Para el envío a través de terceros (p. ej. transporte aéreo o expedición) hay que tener en cuenta los requisitos que deben cumplir el embalaje y la señalización. La preparación del bulto debe realizarse con ayuda de un experto en mercancías peligrosas.
 - Envíe las baterías recargables solo si la carcasa no presenta daños.
 - Deberá tener en cuenta también las posibles disposiciones nacionales adicionales.

Almacenamiento

Mientras no esté utilizando el aparato, proceda a almacenarlo cumpliendo las siguientes condiciones:

- seco y protegido de las heladas y el calor
- en un lugar protegido del polvo y la radiación solar directa
- protegido del polvo con una funda si fuera necesario
- a una temperatura que se encuentre dentro de la gama de temperatura indicado en el capítulo Datos técnicos.

Manejo

Encender el aparato



Advertencia por radiación láser

Láser clase 2, P máx.: < 1 mW, λ: 400-700 nm, EN 60825-1:2014

No mire directamente hacia el rayo láser ni hacia la abertura por la que sale el láser.

No dirija nunca la radiación láser hacia personas, animales o superficies reflectoras. Un breve contacto visual con la radiación láser ya puede ocasionar daños oculares.

La observación de la salida del láser mediante instrumentos ópticos (p. ej. una lupa, lentes de aumento u otros) puede ocasionar daños oculares.

Asegúrese de cumplir la normativa nacional referente a la protección ocular durante los trabajos con láser de clase 2.

1. En dependencia del modelo, presione brevemente la tecla de encendido / medición (7) una o dos veces.
⇒ La pantalla se enciende y el aparato ya se encuentra listo para el funcionamiento.

Desconexión

1. Vuelva a presionar la tecla de apagado (9).
⇒ Se apaga la pantalla.

Aplicar la configuración básica

Cancelar una medición y eliminar un indicador

Pulse brevemente la tecla de suprimir (9) para cancelar la medición actual o eliminar paso a paso el valor de medición mostrado en la pantalla. Además, el láser se desconecta.

Configurar el valor de referencia

El aparato mide la distancia total a partir del punto de referencia. Por ejemplo, si se elige la parte posterior del aparato como punto de referencia, su longitud estará incluida en la medición que se lleve a cabo. De manera estándar, se configura la parte posterior del aparato como el punto de referencia. No obstante, también puede desplazar el punto de referencia hasta la parte delantera del aparato.

Para ello, proceda de la siguiente manera:

1. Presione prolongadamente la tecla de referencia (8) para desplazar el punto de referencia hasta la parte delantera del aparato.
⇒ En la pantalla aparece el indicador del valor de referencia delantero (12).
2. Presione prolongadamente la tecla de referencia (8) para desplazar el punto de referencia hasta la parte trasera del aparato.

El valor de referencia se desplaza automáticamente de nuevo hasta la parte posterior del aparato siempre que se apaga y vuelve a encender.

Cambiar las unidades

1. Pulse prolongadamente la tecla de unidades (10) para cambiar la unidad de los valores de medición. Se pueden seleccionar las unidades **ft**, **in**, y **m**.

Recuperar un valor de medición guardado en el registro

El aparato guarda automáticamente los últimos 10 valores de medición. Los valores almacenados se pueden recuperar siguiendo estos pasos:

1. Pulse brevemente cinco veces la tecla de función (10) para acceder al registro.
⇒ En la pantalla aparece el indicador de registro (14).
2. Pulse brevemente la tecla +/- (8) para navegar por el registro y recuperar los valores de medición almacenados.
⇒ En el indicador de registro (14) se puede muestra el valor de medición visualizado en ese momento.
3. Para volver al menú de medición normal, pulse brevemente la tecla de suprimir (9).
4. Pulse brevemente la tecla de medición (7) para utilizar el valor almacenado en su medición actual.

Realizar mediciones



Advertencia por radiación láser

Láser clase 2, P máx.: < 1 mW, λ: 400-700 nm, EN 60825-1:2014

No mire directamente hacia el rayo láser ni hacia la abertura por la que sale el láser.

No dirija nunca la radiación láser hacia personas, animales o superficies reflectoras. Un breve contacto visual con la radiación láser ya puede ocasionar daños oculares.

La observación de la salida del láser mediante instrumentos ópticos (p. ej. una lupa, lentes de aumento u otros) puede ocasionar daños oculares.

Asegúrese de cumplir la normativa nacional referente a la protección ocular durante los trabajos con láser de clase 2.



Información

Tenga en cuenta que si se desplaza de un entorno frío a uno cálido se puede formar agua condensada en la placa del aparato, un efecto físico inevitable que lleva a errores en la medición. En estos casos, los valores mostrados en la pantalla serán incorrectos o ni siquiera aparecerán resultados, por lo que conviene esperar unos minutos a que el aparato se ajuste a las nuevas condiciones ambientales antes de comenzar una medición.



Información

Para garantizar una medición correcta se deben respetar las distancias al objeto de medición estipuladas en el apartado sobre los datos técnicos. El aparato no realiza ninguna medición si el punto de referencia está a menos de 0,05 metros del objeto de medición.


Realizar una medición de distancia única

1. Pulse brevemente la tecla de encendido / medición (7) para activar el láser en caso de que esté desactivado.
2. Oriente el láser hacia la superficie del objetivo.
3. Pulse de nuevo la tecla de encendido / medición (7) brevemente para realizar la medición de distancia.
 - ⇒ El valor de medición obtenido se muestra al momento en el indicador inferior de valores de medición (20).


Sumar o restar valores de medición

1. Lleve a cabo una medición de distancia única.
 - ⇒ El valor obtenido aparece en la pantalla.
2. Para añadir un valor de medición, presione brevemente la tecla +/- (8) una sola vez.
3. Para restar un valor de medición, presione brevemente la tecla +/- (8) una dos veces.
4. Pulse la tecla de encendido / medición (7) para confirmar el siguiente valor de medición.
 - ⇒ El resultado total se muestra en el indicador inferior de valores de medición (20). Los valores de medición individuales aparecen en los indicadores superiores de valores de medición (17).

Realizar una medición de área

1. Presione brevemente la tecla de función (10).
 - ⇒ El símbolo  para la medición de áreas aparece en pantalla.
2. Presione brevemente la tecla de encendido / medición (7) para llevar a cabo la primera medición (p. ej. la longitud).
 - ⇒ El valor obtenido se muestra en el indicador superior de valores de medición (17) de la pantalla.
3. Presione brevemente la tecla de encendido / medición (7) para llevar a cabo la segunda medición (p. ej. el ancho).
 - ⇒ Después de pulsar por segunda vez la tecla de encendido / medición (7), el aparato calcula el área y muestra el resultado en el indicador inferior de valores de medición (20). El último valor de medición obtenido se muestra en uno de los indicadores superiores de valores de medición (17) de la pantalla.

Realizar una medición de volumen

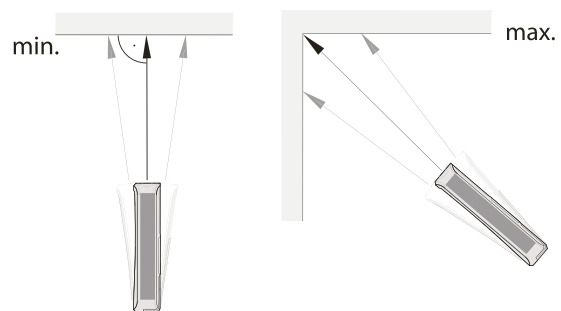
1. Presione brevemente dos veces la tecla de función (10).
 - ⇒ El símbolo  para la medición de volumen aparece en pantalla.
 - ⇒ El lado que se va a medir parpadea en el indicador de valores de medición con flechas rojas.

2. Presione brevemente la tecla de encendido / medición (7) para llevar a cabo la primera medición (p. ej. la longitud).
 - ⇒ El valor de medición obtenido se muestra en el indicador superior de valores de medición (17).
3. Presione brevemente la tecla de encendido / medición (7) para llevar a cabo la segunda medición (p. ej. el ancho).
 - ⇒ El valor de medición obtenido se muestra también en el indicador superior de valores de medición (17).
4. Presione brevemente la tecla de encendido / medición (7) una vez más para llevar a cabo la tercera medición (p. ej. la altura).
 - ⇒ El valor de medición obtenido se muestra también en el indicador superior de valores de medición (17).
 - ⇒ Después de pulsar por tercera vez la tecla de encendido / medición (7), el aparato calcula por sí mismo el volumen y muestra el resultado en el indicador inferior de valores de medición (20).

Realizar una medición continua o de máximo y mínimo

Haga uso de la función para mediciones continuas para comparar y ajustar mediciones, por ejemplo respecto los planos de construcción. Al emplear este método de medición puede mover el aparato en dirección al objetivo, de tal forma que el valor de medición se calcule de nuevo aproximadamente cada medio segundo. Los valores máximo y mínimo correspondientes aparecerán respectivamente en la primera y segunda línea del indicador superior de valores de medición (17).

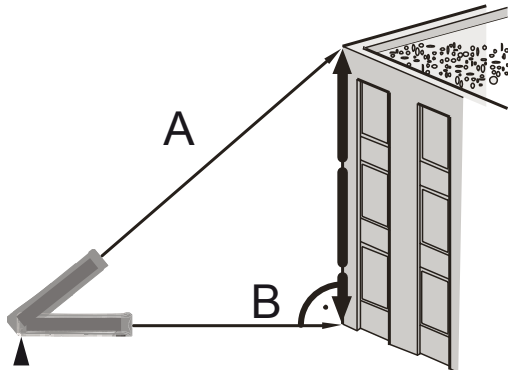
Dirija la radiación láser hacia una pared y después aléjese de ésta poco a poco. Mientras, vaya leyendo los valores de medición hasta alcanzar la distancia deseada.



1. Mantenga pulsada la tecla de encendido / medición (7) durante aprox. 2 s.
 - ⇒ En la pantalla aparecen los indicadores ∇ , ∇ y Δ (13).
2. Manteniéndolo en dirección al objetivo, mueva el aparato despacio hacia delante y hacia atrás, así como arriba y abajo (p. ej. en una esquina del local).
3. Pulse brevemente la tecla de encendido / medición (7) para finalizar la medición continua.
 - ⇒ En la pantalla se muestran el valor de medición máximo y mínimo, así como el valor diferencial Δ (13) resultante. Además, en el indicador inferior de valores de medición (20) aparece el último valor obtenido.

Medición indirecta de altura (Pitágoras)


Mediante este método se puede medir la longitud de un trayecto desconocido a través del teorema de Pitágoras. El método resulta adecuado, p. ej., para medir la altura.



Condiciones para la medición:

- El aparato se encuentra en posición horizontal y en el punto más bajo (B) del trayecto que se desea calcular.
- El punto de referencia se sitúa en la parte posterior del aparato. Véase el capítulo Configuración del valor de referencia.

1. Pulse brevemente tres veces la tecla de función (10).

- ⇒ El símbolo  para mediciones indirectas aparece en la pantalla.
- ⇒ La línea de la hipotenusa aparece marcada de color rojo.

2. Dirija el aparato hacia el punto más alto (A) y pulse brevemente la tecla de encendido / medición (7) para llevar a cabo la medición. Para ello, intente mantener el aparato lo más firmemente posible y colóquelo plano sobre el suelo con los dos cantos posteriores. **¡El tope de los dos cantos posteriores no se debe mover durante las mediciones!**

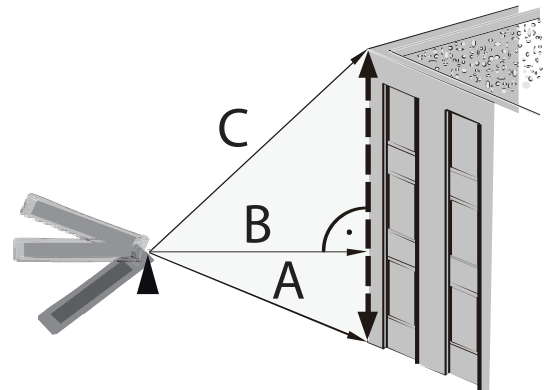
- ⇒ La longitud de este trayecto se muestra en la primera línea del indicador de valores de medición superior.
- ⇒ La línea del cateto horizontal aparece marcada de color rojo.

3. Mantenga el aparato en posición horizontal (punto B) y pulse brevemente la tecla de encendido / medición (7) para medir la distancia horizontal.

- ⇒ El segundo valor de medición se visualiza en la segunda línea del indicador superior de valores de medición.
- ⇒ El trayecto que se desea calcular aparece en forma de resultado en el indicador inferior de valores de medición (20).

Medición doble e indirecta de altura

Este método resulta adecuado, p. ej., para medir la altura.



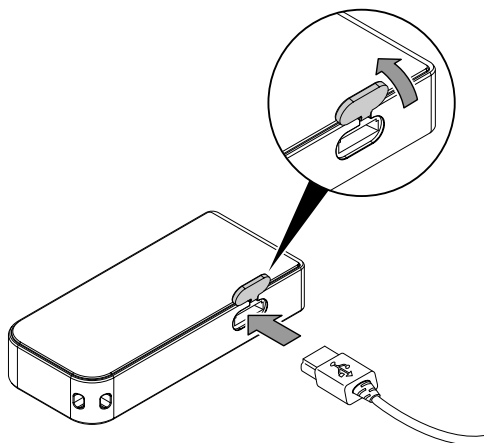
1. Pulse brevemente cuatro veces la tecla de función (10).
⇒ La línea C aparece marcada de color rojo.
2. A continuación, dirija el aparato hacia el punto más alto (C) y pulse brevemente la tecla de encendido / medición (7) para llevar a cabo la medición. Para ello, intente mantener el aparato lo más firmemente posible. **¡La orientación del aparato respecto al punto de referencia no se debe modificar durante las mediciones!**
⇒ El primer valor de medición se muestra en el indicador de valores de medición superior.
⇒ La línea B aparece marcada de color rojo.
3. Mantenga el aparato en posición horizontal (B) y pulse brevemente la tecla de encendido / medición (7) para medir la distancia horizontal.
⇒ El segundo valor de medición se visualiza en la segunda línea del indicador superior de valores de medición.
⇒ La línea A aparece marcada de color rojo.
4. Dirija el aparato hacia el punto más bajo (A) y pulse brevemente la tecla de encendido / medición (7) para llevar a cabo la medición.
⇒ El tercer valor de medición se visualiza en la tercera línea del indicador de valores de medición superior.
⇒ El trayecto que se desea calcular aparece en forma de resultado en el indicador inferior de valores de medición (20).

Mantenimiento y reparación

Cargar la batería

La batería debe cargarse antes siempre que el nivel de carga sea bajo. El nivel de carga se visualiza en el indicador del estado de la batería (16) de la pantalla (6). Proceda de la siguiente manera:

1. Abra la cubierta de goma lateral.
2. Conecte el mini cable USB al aparato.



3. Aparece en la pantalla (6) el símbolo de carga (15). Cuando la batería está completamente cargada, el símbolo de la batería del indicador del estado de la batería (16) permanece de color verde.

Limpieza

Limpie el aparato con un paño húmedo, suave y sin pelusas. Asegúrese de que no entre humedad al interior de la carcasa. No utilice espráis, disolventes, detergentes que contengan alcohol o limpiadores abrasivos sino sólo agua clara para humedecer el paño.

Reparación

No realice modificaciones en el aparato ni recambie piezas. Para realizar una reparación o comprobación del equipo deberá dirigirse al fabricante.

Fallos y averías

El fabricante ha comprobado en repetidas ocasiones que el funcionamiento del aparato es impecable. No obstante, si se produjera un fallo de funcionamiento compruebe el aparato siguiendo la siguiente lista:

Indicador	Causa	Solución
	La batería está prácticamente descargada.	Cargue la batería.
	Error de cálculo	Repita la medición. Preste atención al orden de medición y a la posición del aparato.
	La temperatura es demasiado alta.	Deje que el aparato se enfríe progresivamente. Tenga en cuenta la temperatura adecuada para el funcionamiento según lo dispuesto en el capítulo Datos técnicos.
	La temperatura es demasiado baja.	Deje que el aparato se caliente progresivamente. Tenga en cuenta la temperatura adecuada para el funcionamiento según lo dispuesto en el capítulo Datos técnicos.
	La recepción de la señal reflectada es demasiado intensa o débil.	Repita la medición en otra superficie con mejores propiedades reflectoras o utilice un disco para el objetivo.
	La luz ambiental es demasiado intensa.	Modifique la luz ambiental para la medición.
	Error de hardware	Encienda y apague el aparato repetidas veces. Si el símbolo de error no desaparece, póngase en contacto con su comerciante o vendedor.

Eliminación de residuos



El símbolo del contenedor de basura tachado en aparatos eléctricos o electrónicos de desecho indica que una vez terminada su vida útil estos no pueden ser eliminados junto con la basura doméstica. Cerca de su empresa hay puntos blancos de recogida de aparatos eléctricos y electrónicos de desecho en los que podrá devolverlos gratuitamente. Las direcciones se pueden obtener en la administración municipal o local. También en nuestra página web <https://de.trotec.com/shop/> puede informarse sobre las posibilidades de devolución facilitadas por nosotros.

Con la recogida selectiva de los aparatos eléctricos y electrónicos de desecho se pretende posibilitar la reutilización, el reciclaje de materiales y otras formas de aprovechamiento de los aparatos de desecho así como evitar las consecuencias negativas para el medio ambiente y la salud de las personas que puede tener la eliminación de sustancias peligrosas que puedan contener los aparatos.



Li-Ion

Las pilas y baterías recargables no se pueden tirar a la basura doméstica sino que deben ser desechadas debidamente conforme a la Directiva 2006/66/CE DEL PARLAMENTO EUROPEO Y DEL CONSEJO de 06 de septiembre de 2006 relativa a las pilas y acumuladores. Se ruega desechar las pilas y baterías recargables conforme a las disposiciones legales vigentes.

Trotec GmbH

Grebbener Str. 7
D-52525 Heinsberg

☎ +49 2452 962-400

☎ +49 2452 962-200

✉ info@trotec.com

www.trotec.com