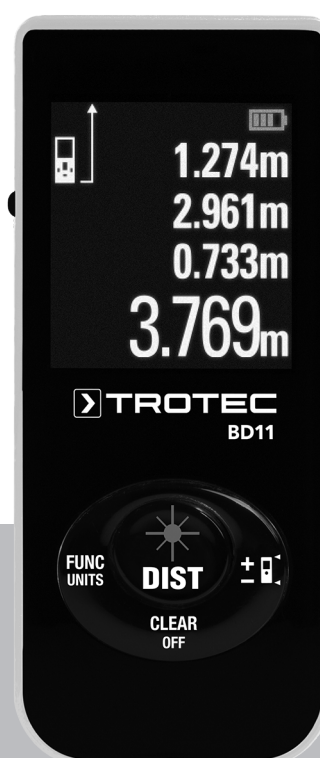


IT

ISTRUZIONI PER L'USO
MISURATORE LASER DI
DISTANZA



Sommario

Indicazioni relative alle istruzioni per l'uso 2

Sicurezza 2

Informazioni relative al dispositivo 4

Trasporto e stoccaggio..... 6

Utilizzo 7

Manutenzione e riparazione..... 10

Errori e disturbi..... 10

Smaltimento..... 11

Indicazioni relative alle istruzioni per l'uso

Simboli



Avvertimento relativo a tensione elettrica

Questo simbolo indica che sussistono pericoli di vita e per la salute delle persone, a causa della tensione elettrica.



Avvertimento relativo a raggi laser

Questo simbolo avverte che a causa dei raggi laser, sussiste pericolo per la salute delle persone.



Avvertimento

Questa parola chiave definisce un pericolo con un livello di rischio medio, che se non viene evitato potrebbe avere come conseguenza la morte o una lesione grave.



Attenzione

Questa parola chiave definisce un pericolo con un livello di rischio basso, che se non viene evitato potrebbe avere come conseguenza una lesione minima o leggera.

Avviso

Questa parola chiave indica la presenza di informazioni importanti (per es. relative a danni a cose), ma non indica pericoli.



Informazioni

Gli avvertimenti con questo simbolo aiutano a eseguire in modo veloce e sicuro le proprie attività.



Osservare le istruzioni

Gli avvertimenti con questo simbolo indicano che devono essere osservate le istruzioni per l'uso.

La versione aggiornata delle istruzioni per l'uso e la dichiarazione di conformità UE possono essere scaricate dal seguente link:



BD11



<https://hub.trotec.com/?id=41856>

Sicurezza

Leggere le presenti istruzioni con attenzione prima della messa in funzione/dell'utilizzo del dispositivo e conservare le istruzioni sempre nelle immediate vicinanze del luogo di installazione o presso il dispositivo stesso.



Avvertimento

Leggere tutte le indicazioni di sicurezza e le istruzioni.

L'inosservanza delle indicazioni di sicurezza e delle istruzioni può causare scosse elettriche, incendi e/o lesioni gravi.

Conservare tutte le indicazioni di sicurezza e le istruzioni per il futuro.

Il dispositivo può essere utilizzato da bambini a partire da 8 anni e da persone con capacità fisiche, sensoriali o mentali ridotte o con mancanza di esperienza e/o conoscenza, se sono supervisionati o se sono stati formati sull'utilizzo sicuro del dispositivo e se hanno capito i pericoli che ne possono risultare.

I bambini non devono giocare con il dispositivo. La pulizia e la manutenzione da parte dell'utente non devono essere eseguite da bambini senza supervisione.

- Non utilizzare il dispositivo in ambienti o aree a rischio di esplosione e non posizionarlo in tali locali.
- Non utilizzare il dispositivo in atmosfere aggressive.
- Non immergere il dispositivo sott'acqua. Non lasciar penetrare liquidi all'interno del dispositivo.
- Il dispositivo deve essere utilizzato esclusivamente in un ambiente asciutto e in nessun caso con pioggia o con umidità relativa dell'aria al di sopra delle condizioni di funzionamento.
- Proteggere il dispositivo dall'irraggiamento costante e diretto del sole.
- Non rimuovere alcuna indicazione sulla sicurezza, adesivo o etichetta dal dispositivo. Mantenere le indicazioni sulla sicurezza, gli adesivi o le etichette in buone condizioni, affinché si possano leggere bene.

- Non aprire il dispositivo.
- Evitare di guardare direttamente nel raggio laser.
- Non puntare il raggio laser contro le persone o gli animali.
- Utilizzare il dispositivo solamente se sono state adottate sufficienti misure di sicurezza sul punto in cui viene eseguita la misurazione (per es. in caso di misurazioni su strade pubbliche, in cantieri, ecc.). In caso contrario, non utilizzare il dispositivo.
- Osservare le condizioni di deposito e di funzionamento (vedi capitolo Dati tecnici).

Uso conforme alla destinazione

Utilizzare il misuratore laser di distanza BD11 esclusivamente per la misurazione delle distanze, delle superfici e dei volumi, con l'aiuto del laser integrato, entro l'intervallo di misurazione indicato nei dati tecnici. Osservare i dati tecnici e rispettarli.

Per utilizzare il dispositivo in modo conforme alla sua destinazione, utilizzare esclusivamente accessori garantiti Trotec e pezzi di ricambio garantiti Trotec.

Uso non conforme alla destinazione

Non utilizzare il dispositivo in aree a rischio d'esplosione o per la misurazione nei liquidi. Non puntarlo contro le persone o gli animali. Trotec declina qualsiasi responsabilità in relazione a danni causati da un uso non conforme alla destinazione. In questo caso il diritto alla garanzia si estingue.

È vietato apporre modifiche e fare installazioni o trasformazioni del dispositivo.

Qualifiche del personale

Il personale addetto all'utilizzo di questo dispositivo deve:

- essere consapevole dei pericoli derivanti dai lavori eseguiti con i misuratori laser;
- aver letto e capito le istruzioni per l'uso, in particolare il capitolo sulla sicurezza.

Pericoli residui



Avvertimento relativo a tensione elettrica

Sussiste pericolo di cortocircuito a causa dei liquidi che penetrano nell'involucro!

Non immergere il dispositivo e gli accessori in acqua. Fare attenzione che nell'involucro non penetri acqua o un altro liquido.



Avvertimento relativo a tensione elettrica

I lavori presso le parti elettriche devono essere eseguiti esclusivamente da imprese specializzate autorizzate!



Avvertimento relativo a sostanze esplosive

Non esporre la batteria a delle temperature superiori ai 45 °C! Non far entrare la batteria in contatto con l'acqua o il fuoco! Evitare l'esposizione diretta ai raggi solari e l'umidità. Sussiste pericolo di esplosione!



Avvertimento relativo a raggi laser

Laser classe 2, P max.: < 1 mW, λ: 400-700 nm, EN 60825-1:2014

Non guardare direttamente nel raggio laser o nell'apertura dalla quale fuoriesce il laser. Non dirigere mai il raggio laser verso persone, animali o superfici riflettenti. Anche un solo breve contatto visivo con il raggio laser può provocare danni agli occhi.

Osservare l'uscita del laser con strumenti ottici (per es. lente d'ingrandimento o simili) mette a rischio la salute degli occhi.

Durante lavorazioni con un laser della classe 2, rispettate le disposizioni di legge nazionali e indossate una protezione per gli occhi.



Avvertimento

Pericolo di soffocamento!

Non lasciare incustodito il materiale di imballaggio. Potrebbe diventare un gioco pericoloso per bambini.



Avvertimento

Questo dispositivo non è un giocattolo e non deve essere maneggiato da bambini.



Avvertimento

Da questo dispositivo posso scaturire pericoli, se viene utilizzato in modo non corretto o non conforme alla sua destinazione da persone senza formazione! Tenere conto delle qualifiche del personale!



Attenzione

Le batterie agli ioni di litio possono incendiarsi in caso di surriscaldamento o in caso di danneggiamento. Fare attenzione a mantenere una distanza sufficiente da fonti di calore, non esporre le batterie agli ioni di litio a irraggiamento solare diretto e assicurarsi che l'involucro non venga danneggiato. Non sovraccaricare le batterie agli ioni di litio. Per caricare la batteria, utilizzare solamente caricatori intelligenti che spengono la corrente autonomamente appena la batteria è carica completamente. Caricare le batterie agli ioni di litio per tempo, prima che sia completamente scarica.



Attenzione

Mantenere una distanza adeguata dalle fonti di calore.

Avviso

Per evitare danneggiamenti al dispositivo, non esporlo a temperature estreme, a una umidità estrema dell'aria o al bagnato.

Avviso

Per pulire il dispositivo non utilizzare detergenti corrosivi, abrasivi o solventi.

Informazioni relative al dispositivo

Descrizione del dispositivo

Con l'aiuto del misuratore laser di distanza BD11 è possibile rilevare le distanze, le superfici e i volumi di ambienti interni. Le misurazioni indirette vengono ricavate mediante la funzione di Pitagora.

Il display a più righe e illuminato, mostra i valori rilevati.

Grazie all' alloggiamento protetto contro la polvere e gli schizzi di acqua (IP54), il dispositivo è adatto anche a essere utilizzato nei cantieri.

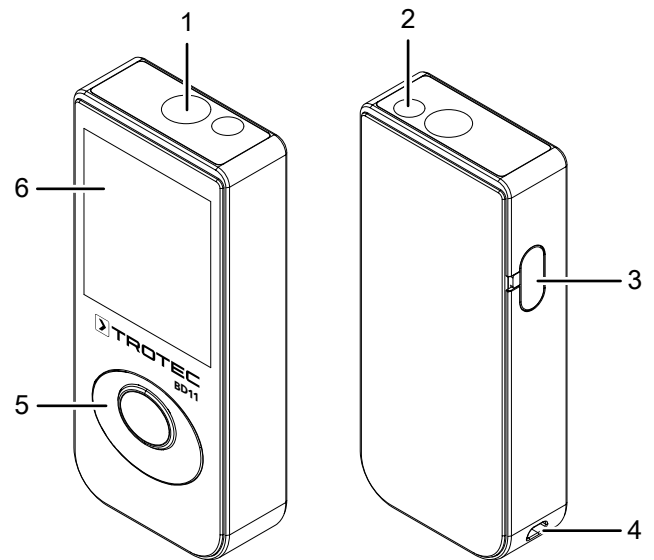
Distanza di misurazione

Il raggio d'azione del dispositivo è indicato nel capitolo Dati tecnici. In determinate condizioni sono possibili delle distanze maggiori anche senza pannello di mira – ad es. di notte, all'imbrunire o se l'obiettivo è coperto da ombra. Di giorno utilizzare un pannello di mira per ingrandire la distanza, in caso di obiettivi che riflettono male.

Superfici degli obiettivi

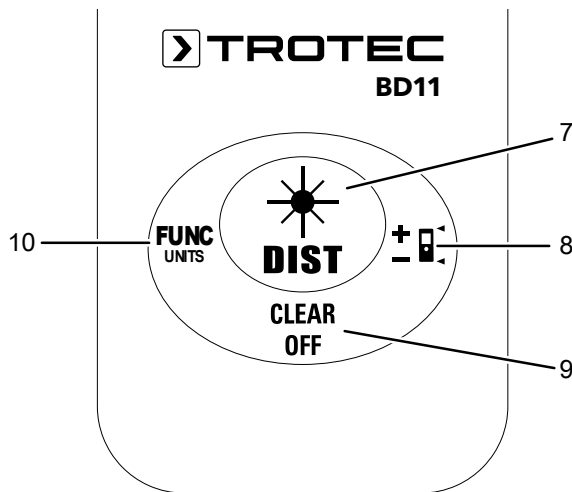
Possono verificarsi degli errori di misurazione se il laser incontra liquidi incolore (ad es. acqua), vetri privi di polvere, polistirolo o altri materiali semipermeabili. Può verificarsi anche un risultato di misurazione falsato se il laser colpisce una superficie lucida e viene deviato da essa. Le superfici opache, non riflettenti o scure possono prolungare il tempo di misurazione.

Rappresentazione del dispositivo



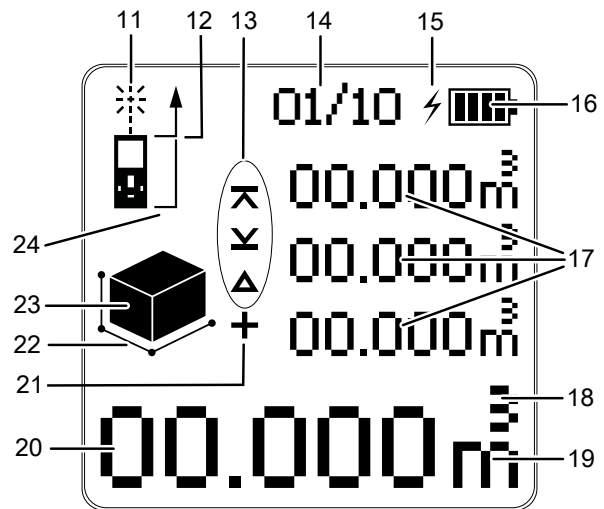
N.	Definizione
1	Sensore ottico
2	Laser
3	Attacco mini-USB (funzione di carica)
4	Incavo per cinghia da polso
5	Elementi di comando
6	Display

Elementi di comando




N.	Elemento di comando	
7	Premere brevemente 1 o 2 volte: (a seconda della versione del modello)	Tasto di accensione
	Premere brevemente:	Tasto Misurazione
	Premere a lungo:	Tasto per la misurazione continua della distanza
8	Premere brevemente:	Tasto Più/Meno
	Premere a lungo:	Tasto Punto Zero
9	Premere brevemente:	Tasto cancellazione
	Premere a lungo:	Tasto spegnimento
10	Premere brevemente:	Tasto di funzione (misurazione delle superfici, dei volumi e misurazione indiretta)
	Premere a lungo:	Tasto Unità (ft, in, m)

Display



N.	Display
11	Laser attivo
12	Piano di misura anteriore
13	Simboli della misurazione continua/della misurazione del valore minimo e massimo: Valore massimo misurato Valore minimo misurato Delta = massimo meno minimo
14	Indicatore memoria
15	Indicatore simbolo di carica
16	Livello batteria
17	Indicatori dei valori misurati in alto: I tre indicatori dei valori misurati in alto mostrano gli ultimi tre valori misurati, il valore minimo e il valore massimo o i valori di misurazione da aggiungere o da sottrarre.
18	Indicatore complementare per unità di misura della superficie e del volume
19	Indicatore dell'unità selezionata. Le possibili unità sono: ft, ft ² , ft ³ , in, m, m ² , m ³
20	Indicatore del valore misurato in basso: L'indicatore del valore misurato in basso mostra l'ultimo valore misurato o il risultato di un calcolo.
21	Indicatore per le operazioni di addizione e sottrazione
22	Indicatore delle linee da misurare
23	Indicatore Tipo di misurazione: Misurazione superficie Misurazione volume Misurazione indiretta (due misurazioni ausiliarie) Misurazione indiretta (tre misurazioni ausiliarie)
24	Piano di misura posteriore

Dati tecnici

Parametri	Valore
Modello:	BD11
Peso:	23,8 g **
Misure (Alt. x Largh. x Prof.):	74,5 x 33,9 x 14,7 mm
Intervallo di misurazione:	da 0,05 a 30 m/ da 0,17 a 98 ft
Precisione:	±3 mm*
Risoluzione Intervallo di misurazione:	1 mm
Numero di registrazioni memorizzabili:	10
Classe di protezione:	IP54
Temperatura di esercizio:	da 0 °C a 40 °C
Temperatura di stoccaggio:	da -20 °C a 70 °C
Potenza laser:	< 1 mW (620-690 nm)
Classe laser:	II
	10 mm / 10 m 12 mm / 20 m 20 mm / 30 m
Spegnimento dispositivo:	In caso di inutilizzo dopo circa 3 minuti
Spegnimento laser:	Se non viene utilizzato, dopo circa 30 secondi
*in condizioni favorevoli (buona superficie del punto di destinazione, buona temperatura ambientale) fino a 30 m	
Batteria (integrata)	
Tipo	Li-Ion
Tensione nominale	3,7 V $\overleftarrow{=}$, 200 mAh
Tensione di carica	5 V $\overleftarrow{=}$, 500 mA

Dotazione

- 1 x misuratore laser di distanza BD11
- 1 x cinghia di trasporto
- 1 x cavo di ricarica mini-USB
- 1 x istruzioni

Trasporto e stoccaggio

Avviso

Se il dispositivo viene immagazzinato o trasportato in modo non conforme, il dispositivo può essere danneggiato.

Fare attenzione alle informazioni relative al trasporto e allo stoccaggio del dispositivo.

Trasporto

Per trasportare il dispositivo, utilizzare la valigetta inclusa nella dotazione, per proteggere il dispositivo da influenze esterne.

Le batterie Li-Ion soddisfano i requisiti delle norme sul trasporto di merci pericolose.

Osservare seguenti indicazioni per il trasporto o la spedizione delle batterie Li-Ion:

- Le batterie possono essere trasportate in strada dall'utente, senza ulteriori obblighi.
- Quando la spedizione avviene tramite terzi (per es. trasporto aereo o spedizioniere) è necessario osservare i requisiti particolari per l'imballaggio e il contrassegno. Durante la preparazione del pezzo da spedire, è necessario chiedere il consiglio di un esperto di sostanze pericolose.
 - Inviare le batterie solo se l'involucro è intatto.
 - Osservare anche le eventuali disposizioni nazionali.

Stoccaggio

In caso di non utilizzo del dispositivo, osservare le seguenti condizioni di stoccaggio:

- Asciutto e protetto contro gelo e calore
- in un posto protetto dalla polvere e dall'irraggiamento diretto del sole
- eventualmente, con un involucro che lo protegge dalla polvere che può penetrarci
- la temperatura di stoccaggio corrisponde al campo specificato nel capitolo Dati tecnici.

Utilizzo

Accensione del dispositivo



Avvertimento relativo a raggi laser

Laser classe 2, P max.: < 1 mW, λ: 400-700 nm, EN 60825-1:2014

Non guardare direttamente nel raggio laser o nell'apertura dalla quale fuoriesce il laser.

Non dirigere mai il raggio laser verso persone, animali o superfici riflettenti. Anche un solo breve contatto visivo con il raggio laser può provocare danni agli occhi.

Osservare l'uscita del laser con strumenti ottici (per es. lente d'ingrandimento o simili) mette a rischio la salute degli occhi.

Durante lavorazioni con un laser della classe 2, rispettate le disposizioni di legge nazionali e indossate una protezione per gli occhi.

1. Premere brevemente a seconda della versione del modello 1 o 2 volte il tasto accensione/misurazione (7).

⇒ Il display si accende e il dispositivo è pronto all'uso.

Spegnimento

1. Premere a lungo il tasto spegnimento (9).

⇒ Il display si spegne.

Esecuzione delle impostazioni di base

Interruzione della misurazione e azzeramento dell'indicatore

Premere brevemente il tasto cancella (9), per interrompere la misurazione attuale o per cancellare gradualmente i valori misurati visualizzati. Il laser si spegne.

Impostazione del piano di misurazione

Il dispositivo misura di volta in volta la distanza totale, a partire dal piano di misurazione. Se per es. la parte posteriore del dispositivo è stata impostata come piano di misurazione, la lunghezza del dispositivo viene anch'essa inclusa nella misurazione. Nell'impostazione standard, il piano di misurazione è impostato sulla parte posteriore del dispositivo. Il piano di misurazione può però essere anche spostato sulla parte anteriore del dispositivo.

Per fare ciò, procedere nel seguente modo:

1. Premere a lungo il tasto riferimento (8) per spostare il piano di misurazione sulla parte anteriore del dispositivo.
 - ⇒ Sul display appare l'indicazione del piano di misurazione sulla parte anteriore (12).
2. Ripremere il tasto piano di misurazione (8) per riportare il piano di misurazione sulla parte posteriore del dispositivo.

Dopo lo spegnimento e la riaccensione, il piano di misurazione viene ritrasferito automaticamente sulla parte posteriore del dispositivo.

Conversione da una unità all'altra

1. Premere a lungo il tasto Unità (10) per modificare l'unità dei valori di misurazione. Sono disponibili le unità **ft**, **in** e **m**.

Richiamare il valore misurato nella memoria

Il dispositivo memorizza automaticamente gli ultimi 10 valori misurati. I valori misurati memorizzati possono essere richiamati nel seguente modo:

1. Premere cinque volte brevemente il tasto funzione (10) per richiamare la memoria.
 - ⇒ Sul display appare l'indicazione della memoria (14).
2. Premere brevemente il tasto Più/Meno (8) per sfogliare la memoria e per visualizzare i valori misurati.
 - ⇒ Nell'indicatore memoria (14) si vede il valore di misurazione salvato attualmente visualizzato.
3. Premendo brevemente il tasto Cancella (9), si ritorna al menù di misurazione normale.
4. Premendo brevemente il tasto Misurazione (7), si può utilizzare il valore misurato per la corrente misurazione.

Esecuzione delle misurazioni



Avvertimento relativo a raggi laser

Laser classe 2, P max.: < 1 mW, λ: 400-700 nm, EN 60825-1:2014

Non guardare direttamente nel raggio laser o nell'apertura dalla quale fuoriesce il laser.

Non dirigere mai il raggio laser verso persone, animali o superfici riflettenti. Anche un solo breve contatto visivo con il raggio laser può provocare danni agli occhi.

Osservare l'uscita del laser con strumenti ottici (per es. lente d'ingrandimento o simili) mette a rischio la salute degli occhi.

Durante lavorazioni con un laser della classe 2, rispettate le disposizioni di legge nazionali e indossate una protezione per gli occhi.



Informazioni

Notare che il passaggio da un ambiente freddo a un ambiente caldo può portare alla formazione di condensa sulla scheda del dispositivo. Questo effetto, che non può essere fisicamente evitato, falsa la misurazione. Il display in questo caso non mostra alcun valore o un valore di misura errato. Attendere alcuni minuti, finché il dispositivo non si è allineato alle mutate condizioni, prima di eseguire una misurazione.



Informazioni

Per una misurazione corretta è necessario rispettare le distanze dall'oggetto da misurare come riportato nei Dati tecnici. Il dispositivo non effettua alcuna misurazione se il piano di misurazione presenta una distanza inferiore a 0,05 m dall'oggetto da misurare.


Esecuzione di una singola misurazione di distanza

1. Premere brevemente il tasto Accensione/Misurazione (7) per attivare il laser, se è spento.
2. Posizionare il laser in direzione della superficie di destinazione.
3. Premere nuovamente il tasto Accensione / Misurazione (7), per eseguire una misurazione della distanza.
 - ⇒ Il valore misurato viene visualizzato nell'indicatore del valore misurato in basso (20).


Addizione / sottrazione dei valori di misurazione

1. Eseguire una singola misurazione della distanza.
 - ⇒ Il valore misurato viene visualizzato sul display.
2. Per aggiungere un valore di misurazione, premere una volta brevemente il tasto Più/Meno (8).
3. Per sottrarre un valore di misurazione, premere due volte brevemente il tasto Più/Meno (8).
4. Premere il tasto Accensione/Misurazione (7) per definire il prossimo valore misurato.
 - ⇒ Il risultato totale viene visualizzato nell'indicatore del valore misurato in basso (20). I singoli valori misurati vengono visualizzati negli indicatori dei valori misurati in alto (17).

Esecuzione della misurazione di una superficie

1. Premere brevemente una sola volta il tasto funzione (10).
 - ⇒ Il simbolo  per la misurazione della superficie appare sul display.
2. Premere brevemente il tasto Accensione/Misurazione (7) per eseguire la prima misurazione (ad es. la lunghezza).
 - ⇒ Il valore misurato viene visualizzato sul display nell'indicatore dei valori misurati in alto (17).
3. Premere di nuovo brevemente il tasto Accensione/Misurazione (7) per eseguire la seconda misurazione (ad es. la larghezza).
 - ⇒ Dopo aver premuto la seconda volta il tasto Accensione/Misurazione (7), il dispositivo calcola la superficie e la mostra nell'indicatore del valore misurato in basso (20). Il valore misurato per ultimo viene visualizzato nell'indicatore dei valori misurati in alto (17) sul display.

Esecuzione della misurazione di un volume

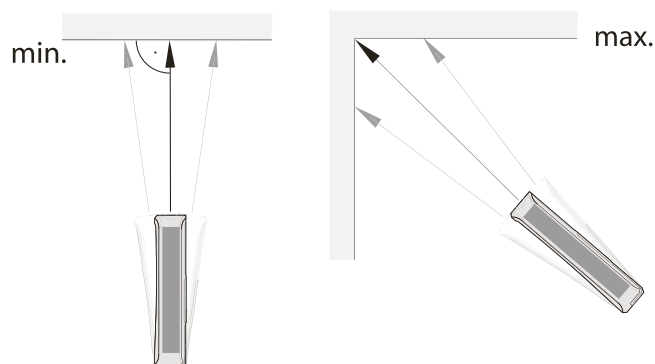
1. Premere due volte brevemente il tasto funzione (10).
 - ⇒ Il simbolo  per la misurazione del volume appare sul display.
 - ⇒ Il lato da misurare viene di volta in volta visualizzato con frecce rosse nell'indicatore del valore misurato.
2. Premere brevemente il tasto Accensione/Misurazione (7) per eseguire la prima misurazione (ad es. la lunghezza).
 - ⇒ Il valore misurato viene visualizzato nell'indicatore dei valori misurati in alto (17).
3. Premere di nuovo brevemente il tasto Accensione/Misurazione (7) per eseguire la seconda misurazione (ad es. la larghezza).

- ⇒ Il valore misurato viene visualizzato anch'esso nell'indicatore dei valori misurati in alto (17).
4. Premere nuovamente il tasto Accensione/Misurazione (7) per eseguire la terza misurazione (ad es. l'altezza).
 - ⇒ Il valore misurato viene visualizzato anch'esso nell'indicatore dei valori misurati in alto (17).
 - ⇒ Dopo aver premuto la terza volta il tasto Accensione/Misurazione (7), il dispositivo calcola automaticamente il volume e lo mostra nell'indicatore del valore misurato in basso (20).

Esecuzione della misurazione continua / della misurazione del minimo e del massimo

Utilizzare la funzione di misurazione continua, per tarare le misurazioni, per es. con i progetti di costruzione. Con questo metodo di misurazione, è possibile avvicinare il dispositivo al punto di destinazione, mentre il valore misurato viene ricalcolato circa ogni 0,5 secondi. I relativi valori massimi e minimi misurati vengono visualizzati sul display, rispettivamente nella prima e seconda riga dell'indicatore dei valori misurati in alto (17).

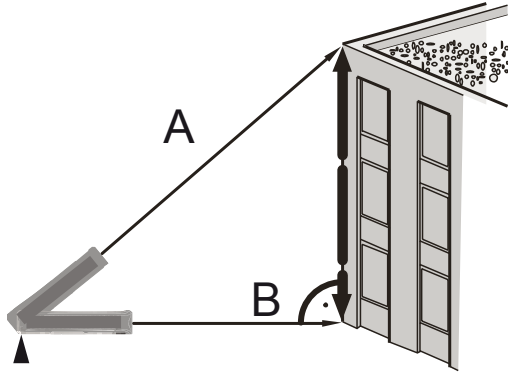
Puntare per esempio il raggio laser contro una parete e allontanarsene gradualmente. Leggere i valori misurati fino a quando si è raggiunta la distanza desiderata.



1. Tenere premuto il tasto Accensione/Misurazione (7) per circa 2 s.
 - ⇒ Sul display appaiono gli indicatori ∇ , ∇ e Δ (13).
2. Con riferimento al punto di destinazione, muovere il dispositivo lentamente in avanti e indietro, e verso l'alto e il basso (per es. in un angolo dell'ambiente).
3. Premere brevemente il tasto Accensione / Misurazione (7), per terminare la misurazione costante.
 - ⇒ Il valore massimo e minimo misurato e la differenza Δ (13) tra questi due vengono visualizzati sul display. Inoltre l'ultimo valore misurato viene visualizzato nell'indicatore del valore misurato in basso (20).

Misurazione indiretta dell'altezza (Pitagora)


Questo metodo può essere utilizzato per determinare la lunghezza di una distanza sconosciuta tramite il teorema di Pitagora. Il metodo è adatto per es. per la misurazione dell'altezza.



Presupposto per la misurazione:

- Il dispositivo è allineato orizzontalmente al punto più basso (B) della distanza da determinare.
- Il piano di misurazione si trova sulla parte posteriore del dispositivo. Vedi capitolo Impostazione del piano di misurazione

1. Premere tre volte brevemente il tasto funzione (10).

⇒ Il simbolo  per la misurazione indiretta appare sul display.

⇒ La barra per l'ipotenusa è evidenziata in rosso.

2. Puntare con il dispositivo sul punto più alto (A) e premere una volta brevemente il tasto Accensione / Misurazione (7), per eseguire una misurazione. Nel farlo, tenere il dispositivo il più fermo possibile e posizionarlo con entrambi gli angoli posteriori in piano sulla superficie di appoggio. **Durante le misurazioni, l'appoggio sui due angoli posteriori non deve cambiare!**

⇒ La lunghezza della distanza viene visualizzata nell'indicatore del valore misurato in alto nella prima riga.

⇒ La barra per il cateto orizzontale è evidenziata in rosso.

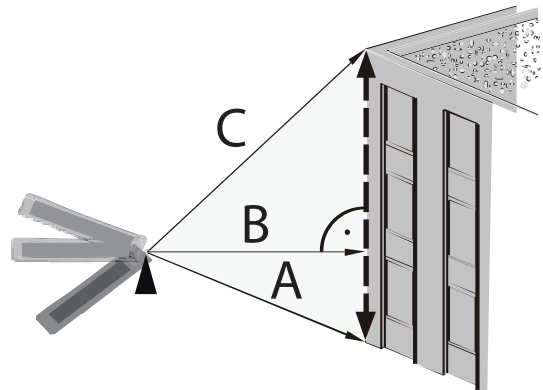
3. Posizionare il dispositivo in orizzontale (punto B) e premere una volta brevemente il tasto Accensione / Misurazione (7), per misurare la distanza orizzontale.

⇒ Il secondo valore misurato viene visualizzato nella seconda riga dell'indicatore del valore misurato in alto.

⇒ La distanza da determinare viene visualizzata come risultato nell'indicatore del valore misurato in basso (20).

Misurazione indiretta doppia dell'altezza

Questo metodo è adatto per es. per la misurazione dell'altezza.



1. Premere quattro volte brevemente il tasto funzione (10).

⇒ La linea C viene contrassegnata in rosso.

2. Puntare con il dispositivo dapprima sul punto più alto (C) e premere una volta brevemente il tasto Accensione / Misurazione (7) per eseguire una misurazione. Nel mentre, tenere il dispositivo il più fermo possibile. **Durante le misurazioni, l'allineamento del dispositivo al piano di misurazione non deve essere modificato!**

⇒ Il primo valore misurato viene visualizzato nell'indicatore del valore misurato in alto.

⇒ La linea B viene contrassegnata in rosso.

3. Posizionare il dispositivo in orizzontale (B) e premere una volta brevemente il tasto Accensione/Misurazione (7) per misurare la distanza orizzontale.

⇒ Il secondo valore misurato viene visualizzato nella seconda riga dell'indicatore del valore misurato in alto.

⇒ La linea A viene contrassegnata in rosso.

4. Puntare il dispositivo sul punto più basso (A) e premere una volta brevemente il tasto Accensione/Misurazione (7) per eseguire una misurazione.

⇒ Il terzo valore misurato viene visualizzato nella terza riga dell'indicatore del valore misurato in alto.

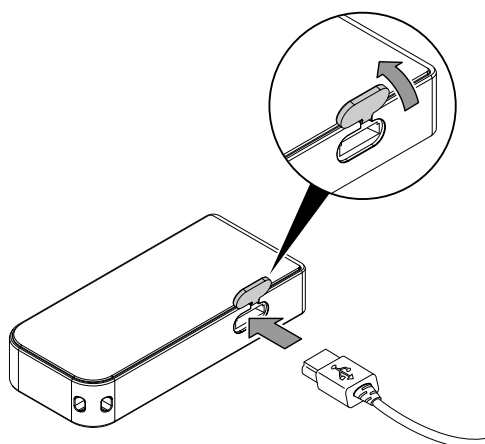
⇒ La distanza da determinare viene visualizzata come risultato nell'indicatore del valore misurato in basso (20).

Manutenzione e riparazione

Caricamento della batteria

È bene ricaricare la batteria in caso di debole potenza. L'autonomia della batteria viene visualizzata sul display (6) nell'indicatore Livello batteria (16). Procedere nel seguente modo:

1. Aprire il coperchio di gomma posto sul lato.
2. Collegare il cavo mini-USB al dispositivo.



3. Nel display (6) viene visualizzato il simbolo di carica (15). Quando la batteria è completamente carica, il simbolo della batteria nell'indicatore Livello batteria (16) è acceso con luce verde fissa.

Pulizia

Pulire il dispositivo con un panno umido, morbido e senza pelucchi. Fare attenzione che non penetri umidità all'interno dell'involucro. Non utilizzare spray, solventi, detersivi a base di alcool o abrasivi, ma solo acqua pulita per inumidire il panno.

Riparazione

Non apportare modifiche al dispositivo e non montare pezzi di ricambio. Per la riparazione o per il controllo del dispositivo rivolgersi al produttore.

Errori e disturbi

Il funzionamento impeccabile dell'apparecchio è stato controllato più volte durante la sua produzione. Nel caso in cui dovessero, ciononostante, insorgere dei disturbi nel funzionamento, controllare l'apparecchio secondo la seguente lista.

Indicatore	Causa	Rimedio
	Batteria quasi scarica.	Caricare la batteria.
	Errore di calcolo	Eseguire nuovamente la misurazione. Fare attenzione eventualmente alla sequenza di misurazione e al posizionamento del dispositivo.
	La temperatura è troppo elevata.	Lasciare che il dispositivo si raffreddi. Rispettare la temperatura di servizio ammessa, in conformità con il capitolo Dati tecnici.
	La temperatura è troppo bassa.	Lasciare che il dispositivo si riscaldi. Rispettare la temperatura di servizio ammessa, in conformità con il capitolo Dati tecnici.
	La ricezione del segnale riflesso è troppo forte o troppo debole.	Ripetere la misurazione su un'altra superficie con delle migliori proprietà di riflessione o utilizzare un pannello di mira.
	La luce ambientale è troppo intensa.	Modificare la luce ambientale prima di eseguire la misurazione.
	Errore hardware	Accendere e spegnere più volte il dispositivo. Se il simbolo continua ad apparire, contattare il proprio rivenditore.

Smaltimento



Il simbolo del cestino barrato su un vecchio dispositivo elettrico o elettronico significa che questo dispositivo non deve essere smaltito nei rifiuti domestici al termine della sua durata. Nelle vicinanze di ognuno sono a disposizione i punti di raccolta per i vecchi dispositivi elettrici ed elettronici. Gli indirizzi possono essere reperiti dalla propria amministrazione comunale o municipale. Tramite il nostro sito web <https://de.trotec.com/shop/> è possibile informarsi sulle possibilità di restituzione da noi messe a disposizione.

Grazie alla raccolta differenziata dei vecchi dispositivi elettrici ed elettronici si intende rendere possibile il riutilizzo, l'utilizzazione del materiale o altre forme di utilizzazione dei vecchi dispositivi, oltre a prevenire l'impatto negativo sull'ambiente e sulla salute umana, attraverso lo smaltimento delle sostanze pericolose eventualmente contenute nei dispositivi.



Le batterie e gli accumulatori non devono essere gettati tra i rifiuti domestici, ma nell'Unione europea devono essere smaltiti a regola d'arte – come da direttiva 2006/66/CE DEL PARLAMENTO EUROPEO E DEL CONSIGLIO del 6 settembre 2006 sulle batterie e gli accumulatori. Si prega di smaltire le batterie e gli accumulatori in conformità con le disposizioni di legge in vigore.

Trotec GmbH

Grebener Str. 7
D-52525 Heinsberg

☎ +49 2452 962-400

☎ +49 2452 962-200

✉ info@trotec.com

www.trotec.com