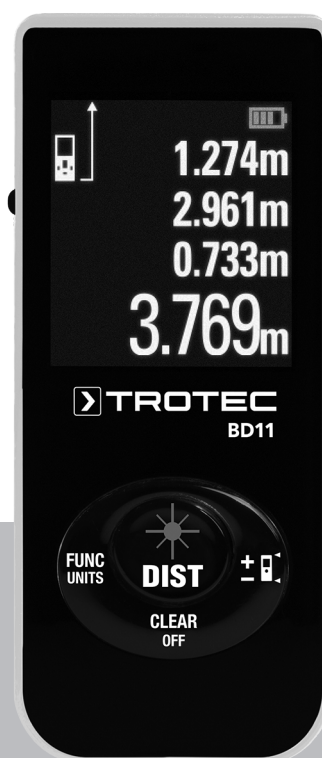


PL

INSTRUKCJA OBSŁUGI
LASEROWY MIERNIK
ODLEGŁOŚCI



Spis treści

Wskazówki dotyczące instrukcji obsługi 2

Bezpieczeństwo..... 2

Informacje dotyczące urządzenia..... 4

Transport i składowanie..... 6

Obsługa 7


Konserwacja i naprawa..... 10


Błędy i usterki..... 10


Utylizacja 11


Wskazówki dotyczące instrukcji obsługi

Symbole


 **Ostrzeżenie przed napięciem elektrycznym**
Ten symbol wskazuje na zagrożenie zdrowia i życia osób, wynikające z obecności napięcia elektrycznego.


 **Ostrzeżenie przed promieniowaniem lasera**
Ten symbol wskazuje na zagrożenie zdrowia i życia osób wynikające z promieniowania laserowego.

 **Ostrzeżenie**
To słowo oznacza średnie zagrożenie mogące spowodować poważne obrażenia ciała lub śmierć.

 **Ostrożnie**
To słowo oznacza niskie zagrożenie mogące spowodować lekkie lub średnie obrażenia ciała.

Wskazówka
To słowo oznacza ważne informacje (np. możliwe szkody materialne), nie wiążące się z zagrożeniem.

 **Informacja**
Wskazówki oznaczone tym symbolem są pomocne w szybkim i bezpiecznym wykonaniu czynności roboczych.

 **Zastosuj się do treści instrukcji obsługi**
Wskazówki oznaczone tym symbolem przypominają o konieczności zapoznania się z treścią instrukcji obsługi.

Aktualna wersja instrukcji obsługi oraz odpowiednie deklaracje zgodności z prawem UE dostępne są pod następującym adresem internetowym:




BD11



<https://hub.trotec.com/?id=41856>

Bezpieczeństwo

Przed uruchomieniem urządzenia zapoznaj się z treścią instrukcji obsługi i przechowuj ją w pobliżu miejsca pracy urządzenia!

-  **Ostrzeżenie**
Przeczytaj wszystkie wskazówki dotyczące bezpieczeństwa i zalecenia.
Nie zastosowanie się do treści wskazówek dotyczących bezpieczeństwa i zaleceń może spowodować porażenie elektryczne, pożar oraz/lub poważne obrażenia ciała.
Przechowuj wszystkie wskazówki dotyczące bezpieczeństwa i zalecenia w celu ich wykorzystania w przyszłości.
Urządzenie może być obsługiwane przez dzieci od 8 roku życia oraz osoby o obniżonych zdolnościach fizycznych, sensorycznych lub mentalnych lub osoby nieposiadające odpowiedniego doświadczenia i wiedzy, pod warunkiem zapewnienia nadzoru lub przeszkolenia dotyczącego bezpiecznego wykorzystania urządzenia oraz pod warunkiem zrozumienia przez te osoby zagrożeń wynikających z eksploatacji.
Urządzenie nie może być wykorzystywane przez dzieci do zabawy. Czyszczenie i konserwacja nie może być wykonywana przez dzieci pozbawione nadzoru.
- Eksploatacja i ustawianie urządzenia w pomieszczeniach lub obszarach, w których panuje zagrożenie pożarowe jest zabroniona.
- Nie eksploatuj urządzenia w pomieszczeniach, w których panuje agresywna atmosfera.
- Nigdy nie zanurzaj urządzenia pod wodę. Nie dopuszczaj do zalania wnętrza urządzenia jakimikolwiek cieczami.
- Urządzenie może być stosowane wyłącznie w suchym otoczeniu, w żadnym wypadku w trakcie opadów deszczu lub przy względnej wilgotności powietrza przekraczającej warunki robocze.
- Chroń urządzenie przed bezpośrednim, długotrwałym nasłonecznieniem.

- Nie zdejmuj znaków bezpieczeństwa, naklejek lub etykiet. Utrzymuj wszystkie znaki bezpieczeństwa, naklejki oraz etykiety w dobrym stanie.
- Nie otwieraj urządzenia
- Unikaj bezpośredniego patrzenia na wiązkę lasera.
- Nie kieruj wiązki lasera w stronę innych osób.
- Wykorzystuj urządzenie wyłącznie po zapewnieniu odpowiednich warunków bezpieczeństwa pracy w miejscu pomiarowym (np. na otwartej ulicy, na placu budowy itp.). W przeciwnym wypadku nie uruchamiaj urządzenia.
- Zastosuj się do zaleceń dotyczących warunków składowania i zastosowania, patrz rozdział Dane techniczne.

Zastosowanie zgodne z przeznaczeniem

Laserowy miernik odległości BD11 może być stosowany wyłącznie do pomiarów odległości, powierzchni i objętości za pośrednictwem lasera i wyłącznie w zakresie podanym w instrukcji obsługi. Uwzględnij wszystkie dane techniczne urządzenia.

W celu zapewnienia prawidłowej eksploatacji urządzenia, stosuj wyłącznie dodatkowe elementy wyposażenia dostarczane przez firmę Trotec lub części zamienne atestowane przez firmę Trotec.

Zastosowanie niezgodne z przeznaczeniem

Nie eksploatuj urządzenia w obszarach zagrożenia wybuchem, do pomiaru prędkości cieczy. Nie kieruj wiązki lasera w stronę innych osób lub zwierząt. Firma Trotec nie ponosi odpowiedzialności za szkody powstałe w wyniku zastosowania urządzenia niezgodnie z jego przeznaczeniem. W takim przypadku gwarancja traci ważność.

Samodzielne przeróbki urządzenia są zabronione.

Kwalifikacje użytkownika

Użytkownicy korzystający z urządzenia muszą:

- mieć świadomość zagrożeń, związanych z wykorzystaniem mierników laserowych,
- gruntownie zaznajomić się z treścią instrukcji obsługi, w szczególności z rozdziałem Bezpieczeństwo.

Inne zagrożenia



Ostrzeżenie przed napięciem elektrycznym

Ciecze, które przedostają się do wnętrza obudowy, powodują zagrożenie zwarcieniem. Nigdy nie zanurzaj urządzenia oraz jego wyposażenia pod wodę. Zachowaj ostrożność, aby nie dopuścić do przedostania się wody lub innych cieczy do wnętrza obudowy.



Ostrzeżenie przed napięciem elektrycznym

Czynności dotyczące instalacji elektrycznej mogą być przeprowadzane wyłącznie przez autoryzowany zakład elektryczny.



Ostrzeżenie przed substancjami wybuchowymi

Nie wystawiaj akumulatora na działanie temperatur wyższych niż 45 °C! Nigdy nie wystawiaj akumulatora na działanie wody lub ognia! Unikaj bezpośredniego nasłonecznienia i kontaktu z wilgocią. Niezastosowanie się do tego zalecenia grozi wybuchem!



Ostrzeżenie przed promieniowaniem lasera

Laser klasy 2, P maks.: < 1 mW, λ: 400-700 nm, EN 60825-1:2014

Nie patrz na wiązkę lasera ani nie zaglądaj bezpośrednio do otworu, z którego kierowany jest laser.

W żadnym wypadku nie kieruj lasera na osoby, zwierzęta lub powierzchnie odbijające światło. Nawet krótki kontakt wzrokowy ze światłem lasera może spowodować uszkodzenie wzroku.

Zastosowanie instrumentów optycznych (np. szkła powiększające, lupy itp) do modyfikacji promienia lasera wiąże się z zagrożeniem dla oczu.

W trakcie eksploatacji lasera klasy 2 zastosuj się do treści krajowych przepisów dotyczących stosowania środków ochrony oczu.



Ostrzeżenie

Niebezpieczeństwo uduszenia!

Nie pozostawiaj materiału opakowaniowego leżącego w beładzie. Może stać on się niebezpieczną zabawką dla dzieci.



Ostrzeżenie

Urządzenia nie są zabawkami i nie mogą być przekazywane dzieciom.



Ostrzeżenie

W przypadku nieprawidłowego zastosowania tego urządzenia może dojść do powstania dodatkowego zagrożenia! Zapewnij odpowiednie przeszkolenie personelu!



Ostrożnie

W przypadku przegrzania lub uszkodzenia akumulatory litowo-jonowe mogą ulec zapłonowi. Zapewnij odpowiednią odległość od źródeł ciepła, nie wystawiaj akumulatorów litowo-jonowych na bezpośrednie działanie promieni słonecznych i sprawdź, czy nie doszło do uszkodzenia ich obudowy. Nie dopuszczaj do przeładowania akumulatorów litowo-jonowych. Do ładowania stosuj wyłącznie inteligentne ładowarki wyposażone w funkcję samoczynnego odcinania prądu ładowania po całkowitym naładowaniu akumulatora. Odpowiednio wcześniej ładuj akumulatory litowo-jonowe w celu uniknięcia ich całkowitego rozładowania.



Ostrożnie

Zachowaj wystarczającą odległość od źródeł ciepła.

Wskazówka

W celu uniknięcia uszkodzenia urządzenia, nie poddawaj go działaniu temperatur zewnętrznych, bardzo wysokiej wilgotności powietrza lub bezpośredniemu działaniu wody.

Wskazówka

Do czyszczenia urządzenia nie używaj agresywnych środków czyszczących, środków do szorowania ani rozpuszczalników.

Informacje dotyczące urządzenia

Opis urządzenia

Laserowy miernik odległości BD11 służy do ustalania odległości, powierzchni oraz objętości brył wewnątrz pomieszczeń. Pomiar pośrednie realizowane są z wykorzystaniem funkcji Pitagorasa.

Ustalane wartości podawane są na wielosegmentowym oraz podświetlanym ekranie.

Miernik jest także przystosowany do eksploatacji w warunkach budowlanych dzięki odpornej na spryskanie wodą obudowie (IP54).

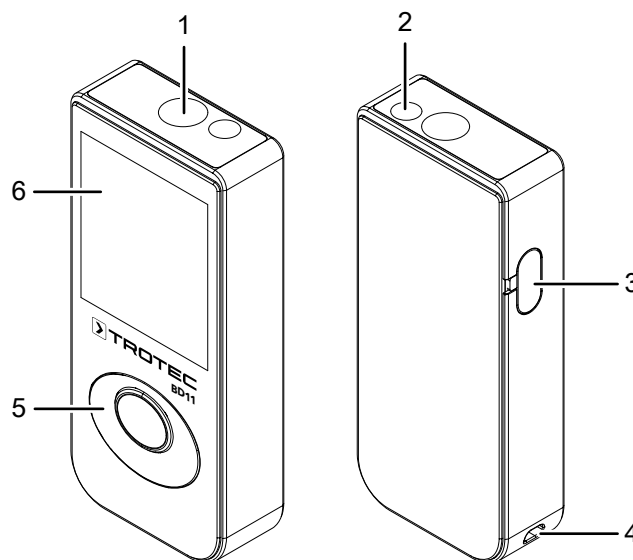
Pomiar odległości

Zakres pomiarowy urządzenia podany został w rozdziale "Dane techniczne". W sprzyjających warunkach, np, w nocy, w zaciemnieniu lub gdy cel pomiarowy znajduje się w cieniu, możliwe jest także przeprowadzanie pomiarów na większe odległości bez zastosowania tablicy celowniczej. W trakcie dnia zalecamy stosowanie tablicy celowniczej w celu umożliwienia pomiarów na powierzchni o słabym odbiciu światła.

Powierzchnia punktu pomiarowego

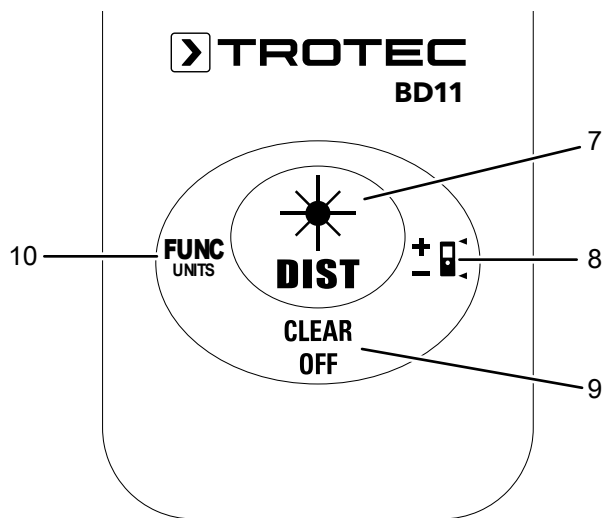
Przyczyną błędów pomiarowych może być skierowanie lasera na bezbarwne powierzchnie (np. woda), przezroczyste szkło, styropian lub inne materiały przezroczyste. Odchyłki wprowadzić może także skierowanie lasera na powierzchnie silnie odbijające światło i zmieniające jego kierunek. Matowe, nieodbijające światła lub ciemne powierzchnie wydłużają czas pomiaru.

Widok urządzenia



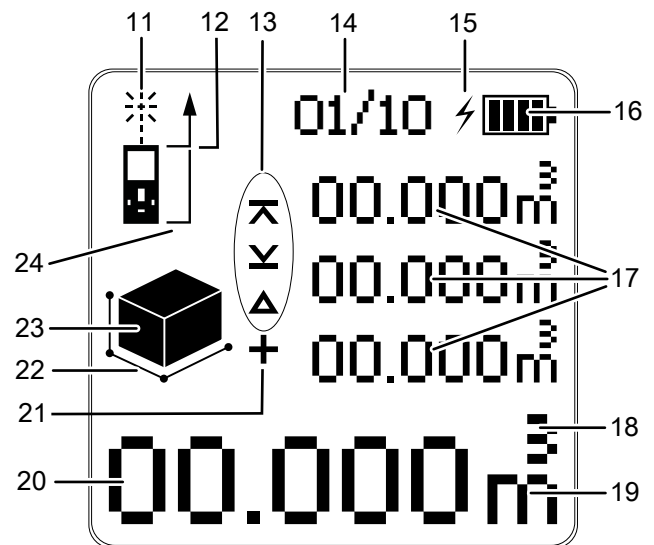
Nr	Oznaczenie
1	Czujnik optyczny
2	Laser
3	Gniazdo mini-USB (funkcja ładowania)
4	Miejsce na opaskę nadgarstkową
5	Elementy sterowania
6	Wyświetlacz

Elementy sterowania




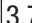
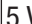
Nr	Element sterowania	
7	krótkie naciśnięcie 1X/2x: (w zależności od wersji)	Przycisk włączania
	Krótkie naciśnięcie:	Przycisk pomiarowy
	Długie naciśnięcie:	Przycisk ciągłego pomiaru odległości
8	Krótkie naciśnięcie:	Przycisk plus/minus
	Długie naciśnięcie:	Przycisk odniesienia
9	Krótkie naciśnięcie:	Przycisk zerowania
	Długie naciśnięcie:	Przycisk wyłączenia
10	Krótkie naciśnięcie:	Przycisk funkcyjny (pomiar powierzchni, objętości, pomiar pośredni)
	Długie naciśnięcie:	Przycisk jednostek (ft, in., m)

Wyświetlacz



Nr	Ekran wyświetlacza
11	Aktywność lasera
12	Przednia wartość odniesienia
13	Symbole pomiaru ciągłego / pomiaru min./maks.: Maksymalna wartość pomiarowa Minimalna wartość pomiarowa Delta = wartość maksymalna minus wartość minimalna
14	Pole pamięci
15	Pole symbolu ładowania
16	Stan baterii
17	Górne pole pomiarowe: Trzy górne pola zawierają poprzednie wartości pomiarowe, wartość minimalną oraz maksymalną lub wartości dodawane lub odejmowane.
18	Dodatkowe pole jednostek powierzchni i objętości
19	Wybrana jednostka. Dostępne jednostki: ft, ft ² , ft ³ , in, m, m ² , m ³
20	Dolne pole pomiarowe: Dolne pole wartości pomiarowych wskazuje ostatnią wartość pomiarową lub wynik obliczenia.
21	Pole dodawania i odejmowania
22	Pole mierzonych linii
23	Pole trybu pomiarowego: Pomiar powierzchni Pomiar objętości Pomiar pośredni (dwa pomiary pomocnicze) Pomiar pośredni (trzy pomiary pomocnicze)
24	Tylna wartość odniesienia

Dane techniczne

Parametr	Wartość
Model:	BD11
Masa:	23,8 g
Wymiary (dł. x szer. x gł.):	74,5 x 33,9 x 14,7 mm
Zakres pomiaru:	0,05 do 30 m/ 0,17 do 98 ft
Dokładność:	±3 mm*
Rozdzielczość zakresu pomiarowego:	1 mm
Liczba pomiarów w pamięci:	10
Stopień ochrony:	IP54
Temperatura pracy:	0 °C do 40 °C
Temperatura składowania:	-20 °C do 70 °C
Moc lasera:	< 1 mW (620-690 nm)
Klasa lasera:	II
	10 mm / 10 m 12 mm / 20 m 20 mm / 30 m
Wyłączanie urządzenia:	Po 3 sekundach bezczynności
Wyłączanie lasera:	Po 30 sekundach bezczynności
*w korzystnych warunkach (odpowiednia powierzchnia pomiarowa i prawidłowa temperatura w pomieszczeniu) do 30 m	
Akumulator (zintegrowany)	
Typ	Li-Ion
Napięcie nominalne	3,7 V  , 200 mAh
Napięcie ładowania	5 V  , 500 mA

Zakres dostawy

- 1 x Laserowy miernik odległości BD11
- 1 x Pasek
- 1 x Przewód mini-USB
- 1 x Instrukcja obsługi

Transport i składowanie

Wskazówka

Nieprawidłowe składowanie lub transportowanie urządzenia może spowodować jego uszkodzenie. Zastosuj się do informacji dotyczących transportu oraz składowania urządzenia.

Transport

Urządzenie transportuj w należącej do zestawu torbie transportowej w celu zapewnienia odpowiedniej ochrony przed czynnikami zewnętrznymi.

Należące do wyposażenia urządzenia akumulatory litowo-jonowe należy utylizować zgodnie z przepisami dotyczącymi substancji niebezpiecznych.

Uwzględnij poniższe wskazówki dotyczące transportu lub przesyłania akumulatorów litowo-jonowych.

- Akumulatory mogą być przewożone w ruchu drogowym bez konieczności specjalnego zabezpieczenia.
- W przypadku przesyłki zewnętrznej (transport lotniczy lub spedycyjny) uwzględnij specjalne wymagania dotyczące pakowania i oznaczania. W tym celu konieczne jest odpowiednie przygotowanie przesyłki przez specjalistę ds. substancji niebezpiecznych.
 - Akumulatory mogą być przesyłane wyłącznie pod warunkiem całkowitego braku jakichkolwiek uszkodzeń obudowy.
 - Uwzględnij ew. przepisy prawne.

Magazynowanie

W przypadku niewykorzystania urządzenia zastosuj się do następujących zaleceń dotyczących warunków składowania:

- chroń przed wilgocią, mrozem i upałem,
- osłoń urządzenie przed kurzem lub bezpośrednim nasłonecznieniem,
- w razie potrzeby osłoń urządzenie przed kurzem stosując odpowiednie opakowanie.
- Temperatura składowania powinna leżeć w zakresie podanym w rozdziale "Dane techniczne".

Obsługa

Włączanie urządzenia



Ostrzeżenie przed promieniowaniem lasera

Laser klasy 2, P maks.: < 1 mW, λ: 400-700 nm, EN 60825-1:2014

Nie patrz na wiązkę lasera ani nie zagłądaj bezpośrednio do otworu, z którego kierowany jest laser.

W żadnym wypadku nie kieruj lasera na osoby, zwierzęta lub powierzchnie odbijające światło. Nawet krótki kontakt wzrokowy ze światłem lasera może spowodować uszkodzenie wzroku.

Zastosowanie instrumentów optycznych (np. szkła powiększające, lupy itp) do modyfikacji promienia lasera wiąże się z zagrożeniem dla oczu.

W trakcie eksploatacji lasera klasy 2 zastosuj się do treści krajowych przepisów dotyczących stosowania środków ochrony oczu.

1. W zależności od modelu, jeden raz lub dwa razy naciśnij przycisk włączenia/pomiaru (7).
 - ⇒ Spowoduje to włączenie wyświetlacza i gotowość urządzenia do przeprowadzenia pomiaru.

Wyłączenie

1. Dłużej naciśnij przycisk wyłączenia (9).
 - ⇒ Ekran zostanie wyłączony.

Podstawowe ustawienia urządzenia

Przerwanie pomiaru i wyzerowanie wyświetlacza

Krótkie naciśnięcie przycisku zerowania (9) spowoduje przerwanie pomiaru lub krokowe wyzerowanie wartości pomiarowych. Laser zostaje wyłączony.

Ustawienie wartości odniesienia

Urządzenie dokonuje pomiaru odległości od wskazanego punktu odniesienia. W przypadku wskazania tylnej strony urządzenia jako punktu odniesienia, podana wartość pomiaru zawiera w sobie długość miernika. Standardowo punktem odniesienia znajduje się na tylnej ścianie obudowy miernika. Możliwe jest także wskazanie punktu odniesienia na przedniej stronie.

W tym celu wykonaj następujące czynności:

1. Dłużej naciśnij przycisk odniesienia (8) w celu przeniesienia punktu odniesienia z tylnej ściany na przednią.
 - ⇒ Na ekranie pojawi się wskazanie trybu wartości odniesienia (12).
2. Ponownie, dłużej naciśnij przycisk odniesienia (8) w celu przeniesienia punktu odniesienia na tylną.

Po wyłączeniu i włączeniu miernika, punkt odniesienia zostaje automatycznie przeniesiony na jego tylną ścianę.

Przełączanie jednostek

1. W celu przełączenia jednostki pomiarowej dłużej naciśnij przycisk jednostki pomiarowej (10). System umożliwia wykorzystanie takich jednostek pomiarowych jak **ft**, **in** oraz **m**.

Wywołanie wartości z historii pomiarów

Urządzenie automatycznie zapisuje ostatnie 10 wartości pomiarowych. Zapisane wartości pomiarowe mogą zostać przywołane w następujący sposób:

1. Pięć razy naciśnij przycisk funkcyjny (10) w celu przywołania pamięci.
 - ⇒ Na ekranie pojawi się wskazanie trybu pamięci (14).
2. Krótko naciśnij przycisk plus/minus (8) w celu przejścia pomiędzy zapisanymi wartościami i wyszukania wymaganego pomiaru.
 - ⇒ Na ekranie pojawi się symbol pamięci (14), informujący która, z zapisanych wartości pomiarowych jest aktualnie wyświetlana.
3. Krótkie naciśnięcie przycisku kasowania (9) umożliwi przejście z powrotem do normalnego menu pomiarowego.
4. Krótkie naciśnięcie przycisku pomiarowego (7) umożliwi wykorzystanie zapisanej wartości do aktualnego pomiaru.

Przeprowadzenie pomiaru



Ostrzeżenie przed promieniowaniem lasera

Laser klasy 2, P maks.: < 1 mW, λ: 400-700 nm, EN 60825-1:2014

Nie patrz na wiązkę lasera ani nie zagłądaj bezpośrednio do otworu, z którego kierowany jest laser.

W żadnym wypadku nie kieruj lasera na osoby, zwierzęta lub powierzchnie odbijające światło. Nawet krótki kontakt wzrokowy ze światłem lasera może spowodować uszkodzenie wzroku.

Zastosowanie instrumentów optycznych (np. szkła powiększające, lupy itp) do modyfikacji promienia lasera wiąże się z zagrożeniem dla oczu.

W trakcie eksploatacji lasera klasy 2 zastosuj się do treści krajowych przepisów dotyczących stosowania środków ochrony oczu.



Informacja

Nagle przeniesienie urządzenia z obszaru o niskiej temperaturze do miejsca o wysokiej temperaturze, może spowodować utworzenie się kondensatu na wewnętrznej płytce elektronicznej. To nieuniknione zjawisko fizyczne prowadzi do zaburzenia pomiaru. Skutkiem jest zaprzestanie wyświetlania na ekranie lub zafałszowanie wartości pomiarowej. W takim przypadku, przed przeprowadzeniem pomiaru odczekaj kilka minut, aż do dostosowania się urządzenia do nowych warunków otoczenia.



Informacja

W celu wykonania prawidłowego pomiaru, uwzględnij podane w rozdziale „Dane techniczne” odległości do obiektu pomiarowego. Urządzenie nie wykona pomiaru, gdy punkt odniesienia znajdować się będzie w odległości mniejszej niż 0,05 m od obiektu pomiarowego.

Przeprowadzanie pomiaru odległości pomiędzy dwoma punktami

1. Krótko naciśnij przycisk włączenia/pomiarowy (7) w celu włączenia lasera, jeżeli był on wyłączony.
2. Skieruj laser na powierzchnię pomiaru.
3. Ponownie, krótko naciśnij przycisk włączenia/pomiarowy (7) w celu przeprowadzenia pomiaru.
 - ⇒ Wartość pomiarowa zostanie natychmiast wyświetlona w dolnym polu (20) pomiarowym.

Dodawanie / odejmowanie wartości pomiarowych

1. Przeprowadź pomiar odległości pomiędzy dwoma punktami.
 - ⇒ Wartość pomiarowa natychmiast pojawi się na wyświetlaczu.
2. W celu dodania wartości pomiarowej, jeden raz, krótko naciśnij przycisk plus/minus (8).
3. W celu odjęcia wartości pomiarowej, dwa razy, krótko naciśnij przycisk plus/minus (8).
4. Naciśnij przycisk włączenia/pomiarowy (7) w celu określenia kolejnej wartości pomiarowej.
 - ⇒ Wynik łączny pojawi się w dolnym polu pomiarowym (20). Poszczególne wartości widoczne będą w górnych polach (17).

Przeprowadzanie pomiaru powierzchni

1. Jeden raz, krótko naciśnij przycisk funkcyjny (10).
 - ⇒ Na wyświetlaczu pojawi się symbol pomiaru powierzchni.
2. Krótko naciśnij przycisk włączenia/pomiarowy (7) w celu przeprowadzenia pierwszego pomiaru (np. długość).
 - ⇒ Wartość pomiarowa zostanie wyświetlona w górnym polu pomiarowym (17) wyświetlacza.
3. Ponownie, krótko naciśnij przycisk włączenia/pomiarowy (7) w celu przeprowadzenia drugiego pomiaru (np. szerokość).
 - ⇒ Urządzenie przeprowadzi obliczenie powierzchni po drugim naciśnięciu przycisku włączenia/pomiaru (7), wynik obliczenia pojawi się w dolnym polu pomiarowym (20). Ostatnia wartość pomiarowa widoczna będzie w górnym polu pomiarowym (17).

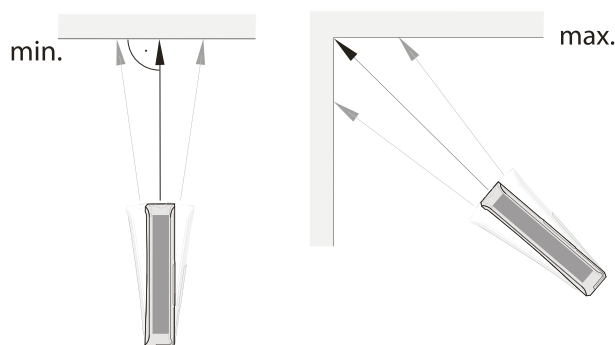
Przeprowadzanie pomiaru objętości

1. Dwa razy, krótko naciśnij przycisk funkcyjny (10).
 - ⇒ Na wyświetlaczu pojawi się symbol pomiaru objętości.
 - ⇒ Mierzona strona zostanie oznaczona czerwoną strzałką w polu wartości pomiarowej.
2. Krótko naciśnij przycisk włączenia/pomiarowy (7) w celu przeprowadzenia pierwszego pomiaru (np. długość).
 - ⇒ Wartość pomiarowa zostanie wyświetlona w górnym polu (17) pomiarowym.
3. Ponownie, krótko naciśnij przycisk włączenia/pomiarowy (7) w celu przeprowadzenia drugiego pomiaru (np. szerokość).
 - ⇒ Wartość pomiarowa zostanie dodatkowo wyświetlona w górnym polu (17) pomiarowym.
4. Ponownie, krótko naciśnij przycisk włączenia/pomiarowy (7) w celu przeprowadzenia trzeciego pomiaru (np. wysokość).
 - ⇒ Wartość pomiarowa zostanie dodatkowo wyświetlona w górnym polu (17) pomiarowym.
 - ⇒ Urządzenie samoczynnie przeprowadzi obliczenie objętości po trzecim naciśnięciu przycisku włączenia/pomiaru (7), wynik obliczenia pojawi się w dolnym polu pomiarowym (20).

Przeprowadzanie pomiarów ciągłych / pomiarów wartości maksymalnej i minimalnej

Funkcja pomiarów ciągłych służy do ustalania wartości pomiarowych zgodnie np. z dokumentacją budowlaną. W tym trybie możliwe jest odsuwanie i przesuwanie miernika, przy czym wartość pomiarowa jest aktualizowana co około 0,5 sekundy. Uzyskane wartości maksymalne i minimalne będą widoczne na wyświetlaczu odpowiednio w pierwszej i drugiej linii górnego pola pomiarowego (17).

Skieruj wiązkę lasera na ścianę, a następnie stopniowo oddalaj się do niej. Obserwuj wartość pomiarową aż do uzyskania odpowiedniej odległości.

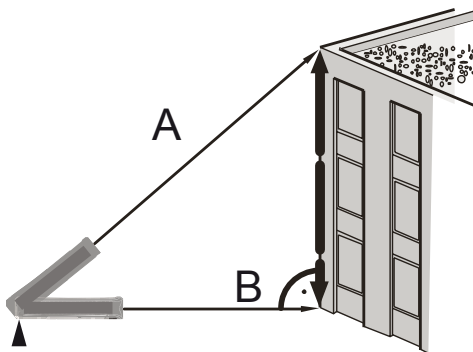


1. Naciśnij przycisk włączenia/pomiaru (7) włączony przez ok. 2 sekundy.
 - ⇒ Na wyświetlaczu pojawią się symbole $\underline{\text{V}}$, $\overline{\text{V}}$ oraz Δ (13).

2. Utrzymując punkt pomiaru, powoli przesun urządzenie do przodu i do tyłu oraz do góry i w dół (np. w rogu pomieszczenia).
3. Krótko naciśnij przycisk włączenia/pomiarowy (7) w celu zakończenia pomiaru ciągłego.
 - ⇒ Wartość maksymalna, minimalna oraz różnica pomiędzy nimi Δ (13) zostanie podana na wyświetlaczu. Dodatkowo, w dolnej linii pola wartości pomiarowej (20) widoczna będzie ostatnia wartość pomiarowa.

Pośrednie pomiary wysokości (funkcja Pitagorasa)

Ta funkcja urządzenia pozwala na ustalenie nieznanego odcinka z wykorzystaniem funkcji Pitagorasa. Metoda ta jest przydatna np. przy pomiarach wysokości.



Warunki przeprowadzenia pomiaru:

- Urządzenie jest ustawione w poziomie w najniższym punkcie (B) mierzonego odcinka.
- Punkt odniesienia znajduje się na tylnej ścianie urządzenia. Patrz rozdział "Ustawianie wartości odniesienia".

1. Trzy razy, krótko naciśnij przycisk funkcyjny (10).

- ⇒ Na wyświetlaczu pojawi się symbol pomiaru pośredniego.
- ⇒ Pasek przeciwprostokątnej jest zaznaczony czerwonym kolorem.

2. Ustaw urządzenie w kierunku najwyższego punktu (A) i jeden raz, krótko naciśnij przycisk włączenia/pomiaru (7) w celu przeprowadzenia pomiaru. W miarę możliwości nie poruszaj urządzenia i oprzyj je obiema krawędziami tylnej powierzchni na podłożu. **W trakcie pomiaru styk obu tylnych krawędzi nie może zmienić się!**

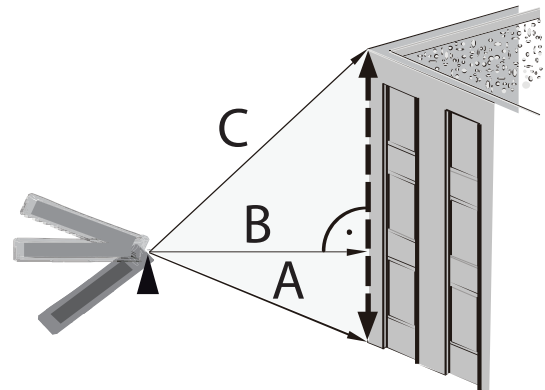
- ⇒ Wartość długości odcinka pojawi się w górnym polu pomiarowym w 1 linii.
- ⇒ Pasek poziomej przyprostokątnej zostanie zaznaczony kolorem czerwonym.

3. Ustaw urządzenie w pozycji poziomej (punkt B) i jeden raz naciśnij przycisk włączenia/pomiaru (7) w celu przeprowadzenia pomiaru odległości poziomej.

- ⇒ Druga wartość pomiarowa pojawi się w drugiej linii górnego pola.
- ⇒ Poszukiwana odległość pojawi się w dolnym polu pomiarowym (20).

Podwójny pośredni pomiar wysokości

Metoda ta jest przydatna np. przy pomiarach wysokości.



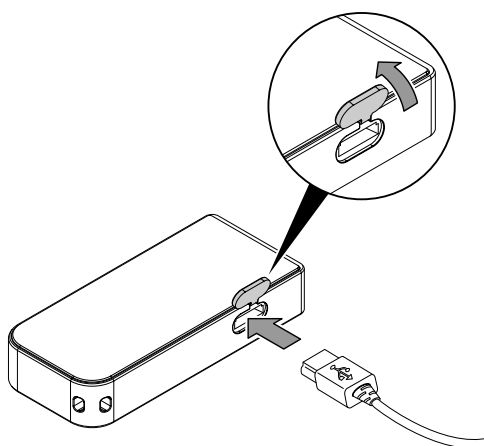
1. Cztery razy, krótko naciśnij przycisk funkcyjny (10).
 - ⇒ Linia C zostanie zaznaczona kolorem czerwonym.
 2. Ustaw urządzenie w kierunku najwyższego punktu (C) i jeden raz, krótko naciśnij przycisk włączenia/pomiaru (7) w celu przeprowadzenia pomiaru. W miarę możliwości nie poruszaj urządzenia. **W trakcie pomiaru nie zmieniaj punktu odniesienia!**
 - ⇒ Pierwsza wartość pomiarowa widoczna jest w górnym polu.
 - ⇒ Linia B zostanie zaznaczona kolorem czerwonym.
 3. Ustaw urządzenie w pozycji poziomej (B) i jeden raz naciśnij przycisk włączenia/pomiaru (7) w celu przeprowadzenia pomiaru odległości poziomej.
 - ⇒ Druga wartość pomiarowa pojawi się w drugiej linii górnego pola.
 - ⇒ Linia A zostanie zaznaczona kolorem czerwonym.
 4. Ustaw urządzenie w kierunku najniższego punktu (A) i jeden raz, krótko naciśnij przycisk włączenia/pomiaru (7) w celu przeprowadzenia pomiaru.
 - ⇒ Trzecia wartość pomiarowa pojawi się w trzeciej linii górnego pola.
- ⇒ Poszukiwana odległość pojawi się w dolnym polu pomiarowym (20).

Konserwacja i naprawa

Ładowanie akumulatora

W przypadku niskiego poziomu naładowania należy naładować akumulator. Poziom naładowania widoczny jest w polu stanu akumulatora (16) wyświetlacza (6). Wykonaj następujące kroki:

1. Zdejmij osłonę gumową.
2. Podłącz przewód mini-USB do urządzenia.



3. Na wyświetlaczu (6) pojawi się symbol ładowania (15). W przypadku pełnego naładowania akumulatora, symbol stanu akumulatora (16) jest wyświetlany zielonym kolorem.

Czyszczenie

Czyść urządzenie za pomocą wilgotnego, miękkiego i niepostrzępionego kawałka tkaniny. Zwróć uwagę, aby do wnętrza obudowy nie przedostała się wilgoć. Nie stosuj środków pod ciśnieniem, rozpuszczalników, środków zawierających alkohol lub środków szorujących. Nawilżaj tkaninę wyłącznie czystą wodą.

Naprawa

Nie modyfikuj urządzenia i nie montuj części zamiennych. W razie konieczności naprawy lub kontroli urządzenia zwróć się do producenta.

Błędy i usterki

Prawidłowość działania urządzenia została wielokrotnie sprawdzona w ramach procesu produkcyjnego. W przypadku występowania usterek przeprowadź czynności kontrolne według poniższej listy.

Ekran	Przyczyna	Sposób usunięcia usterki
	Akumulator jest rozładowany.	Naładuj akumulator.
	Błąd obliczeniowy	Wykonaj ponownie pomiar. Uwzględnij w razie potrzeby kolejność i odpowiednie ustawienie urządzenia.
	Temperatura jest zbyt wysoka.	Odczekaj do schłodzenia się urządzenia. Zachowaj dopuszczalną temperaturę otoczenia pomiarowego, podaną w rozdziale "Dane techniczne".
	Temperatura jest zbyt niska.	Odczekaj do rozgrzania się urządzenia. Zachowaj dopuszczalną temperaturę otoczenia pomiarowego, podaną w rozdziale "Dane techniczne".
	Odbity sygnał jest zbyt silny lub zbyt słaby.	Powtórz pomiar na innej powierzchni o lepszych właściwościach refleksyjnych lub zastosuj tarczę celową.
	Światło zewnętrzne jest zbyt silne.	Zmień naświetlenie miejsca pomiarowego.
	Usterka sprzętowa	Kilkukrotnie wyłącz i włącz urządzenie. W przypadku dalszego wskazania tej usterki, skontaktuj się z dystrybutorem.

Utylizacja



Umieszczony na wycofanym z eksploatacji urządzeniu elektrycznym lub elektronicznym symbol przekreślonego kosza oznacza, że nie może być ono wyrzucane do odpadków gospodarczych. Urządzenie może zostać bezpłatnie zwrócone do najbliższego punktu odbioru zużytych urządzeń elektrycznych i elektronicznych. Odpowiednie adresy dostępne są w urzędach miejskich lub gminnych. Dodatkowe informacje dotyczące możliwości zwrotu urządzenia zamieściliśmy także na naszej stronie internetowej <https://de.trotec.com/shop/>.

Specjalna utylizacja urządzeń elektrycznych i elektronicznych pozwala na ponowne zastosowanie użytych materiałów, sortowanie zastosowanych materiałów lub inne rodzaje wykorzystania starych urządzeń. Procedury te pozwalają także na ograniczenie niekorzystnego wpływu zastosowanych materiałów na środowisko naturalne oraz na zdrowie ludzi.



Baterie oraz akumulatory nie mogą być utylizowane wraz z odpadami gospodarstwa domowego. Zgodnie z dyrektywą 2006/66/WE Unii Europejskiej, z 6 września 2006 obowiązującą na terenie Unii Europejskiej, baterie i akumulatory muszą być dostarczane do odpowiednich przedsiębiorstw zajmujących się ich utylizacją. Utylizuj baterie i akumulatory zgodnie z obowiązującymi przepisami prawnymi.

Trotec GmbH

Grebener Str. 7
D-52525 Heinsberg

☎ +49 2452 962-400

☎ +49 2452 962-200

✉ info@trotec.com

www.trotec.com