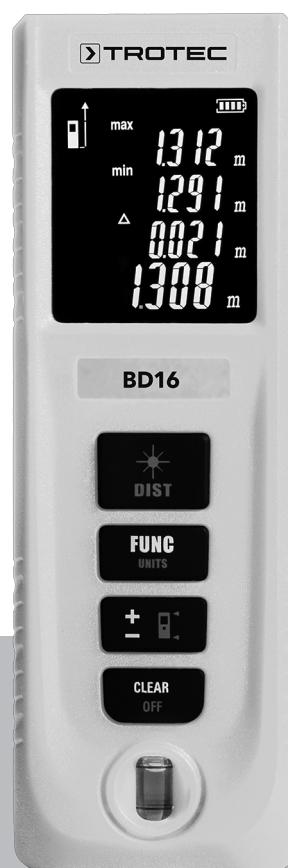


RU

**РУКОВОДСТВО ПО
ЭКСПЛУАТАЦИИ
ЛАЗЕРНОЕ
ДИСТАНЦИОННОЕ
ИЗМЕРИТЕЛЬНОЕ
УСТРОЙСТВО**



Оглавление

Указания к руководству по эксплуатации 2

Безопасность..... 2

Информация об устройстве 4

Транспортировка и хранение..... 6

Обслуживание 7

Техобслуживание и ремонт..... 11

Неисправности и неполадки 11

Утилизация 12

Указания к руководству по эксплуатации

Символы



Предупреждение об электрическом напряжении

Этот символ указывает на то, что за счет электрического напряжения существуют опасности для жизни и здоровья людей.



Предупреждение о лазерном излучении

Этот символ указывает на то, что за счет лазерного излучения существуют опасности для жизни и здоровья людей.



Предупреждение

Сигнальное слово обозначает опасность со средней степенью риска, которая, если не предотвратить ее, может привести к смерти или тяжелой травме.



Осторожно

Сигнальное слово обозначает опасность со средней степенью риска, которая, если не предотвратить ее, может привести к незначительной или умеренной травме.

Указание

Сигнальное слово указывает на важную информацию (например, на материальный ущерб), но не на опасности.



Информация

Указания с этим символом помогут Вам быстро и надежно выполнять соответствующие работы.



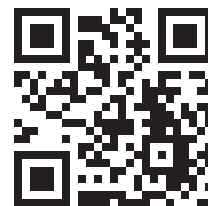
Соблюдать руководство

Указания с этим символом указывают Вам на то, что необходимо соблюдать руководство по эксплуатации.

Актуальную редакцию руководства по эксплуатации и Декларацию о соответствии стандартам ЕС Вы можете скачать по следующей ссылке:



BD16



<https://hub.trotec.com/?id=40084>

Безопасность

Внимательно прочитайте данное руководство перед вводом в эксплуатацию / использованием и всегда храните его в непосредственной близости от места установки устройства или на самом устройстве.



Предупреждение

Прочитайте все указания по безопасности и инструкции.

Несоблюдение указаний по безопасности и инструкций может привести к поражению электрическим током, пожару и/или тяжелым травмам.

Сохраняйте все указания по безопасности и инструкции на будущее.

- Не эксплуатируйте устройство во взрывоопасных помещениях или зонах и не устанавливайте его там.
- Не эксплуатируйте устройство в агрессивной атмосфере.
- Не погружайте устройство в воду. Не допускайте попадания жидкостей во внутреннее пространство устройства.
- Устройство разрешается использовать только в сухом окружении, но ни в коем случае не использовать его под дождем или при относительной влажности воздуха выше условий эксплуатации.
- Защищайте устройство от постоянных прямых солнечных лучей.
- Не удаляйте с устройства предупреждающие знаки, наклейки или этикетки. Поддерживайте все предупреждающие знаки, наклейки и этикетки в читаемом состоянии.
- Не открывайте устройство.
- Избегайте непосредственного взгляда в лазерный луч.
- Не направляйте лазерный луч на людей или животных.
- Ни в коем случае не заряжайте батарейки, которые не подлежат повторной зарядке.

- Запрещается совместно использовать различные типы батареек, а также новые батарейки вместе со старыми.
- Вставляйте батарейки в отсек для батареек, учитывая их правильную полярность.
- Удаляйте разряженные батарейки из устройства. В батарейках содержатся опасные для окружающей среды вещества. Утилизируйте батарейки в соответствии с национальным законодательством (см. главу "Утилизация").
- Удалите батарейки из устройства, если Вы длительное время не пользуетесь устройством.
- Ни в коем случае не закорачивайте клеммы питания в отсеке для батареек!
- Не проглатывайте батарейки! Если Вы проглотите батарейку, то это в течение 2 часов может вызвать внутренние ожоги! Ожоги могут привести к смерти!
- Если Вы думаете, что проглотили батарейку или она попала в тело иным способом, немедленно обратитесь к врачу!
- Не подпускайте детей к новым и использованным батарейкам, а также к открытому отсеку для батареек.
- Используйте устройство только в том случае, если в месте измерения были приняты достаточные меры безопасности (например, при измерении на дорогах общего пользования, на стройплощадках и т.д.). В противном случае не используйте устройство.
- Соблюдайте условия хранения и эксплуатации (см. "Технические характеристики").

Использование по назначению

Используйте лазерное дистанционное измерительное устройство BD16 исключительно для измерения расстояния, площади и объема с помощью интегрированного лазера в рамках диапазона измерений, указанного в технических характеристиках. Учитывайте при этом технические характеристики и соблюдайте их.

Для того чтобы использовать устройство по назначению, используйте исключительно испытанные компанией Trotec принадлежности и испытанные компанией Trotec запчасти.

Предвидимое неправильное использование

Не используйте устройство во взрывоопасных зонах или для измерений в жидкостях. Не направляйте его на людей или животных. Trotec не несет ответственности за ущерб, причиненный в результате использования не по назначению. В этом случае теряют силу гарантийные обязательства.

Самовольные конструкционные изменения, пристройки или переоборудование устройства запрещены.

Квалификация персонала

Лица, использующие данное устройство, должны:

- осознавать опасности, возникающие при работах с лазерными измерительными устройствами;
- прочитать и понять руководство по эксплуатации, в особенности, главу Безопасность.

Остаточные опасности



Предупреждение об электрическом напряжении

Существует опасность короткого замыкания в результате попадания в корпус жидкостей! Не погружайте устройство и принадлежности в воду. Следите за тем, чтобы в корпус не попала вода или другие жидкости.



Предупреждение об электрическом напряжении

Работы с электрическими компонентами разрешается проводить только авторизованной специализированной фирме!



Предупреждение о лазерном излучении

Лазер класса 2, P макс.: < 1 мВт, λ: 400-700 нм, EN 60825-1:2014

Не смотрите непосредственно в лазерный луч или в отверстие, из которого выходит лазер. Никогда не направляйте лазерный луч на людей, животных или отражающие поверхности. Даже кратковременный визуальный контакт с лазерным лучом может привести к повреждению глаз. Рассмотрение выхода луча с помощью оптических инструментов (например, лупы, увеличительных стекол и т.д.) связано с опасностью для глаз. При работе с лазером класса 2 соблюдайте национальное законодательство по использованию средств защиты глаз.



Предупреждение

Опасность задохнуться!
Не оставляйте упаковочный материал без присмотра. Он может стать опасной игрушкой для детей.



Предупреждение

Устройство – не игрушка и не должно попадать в детские руки.



Предупреждение

От данного устройства могут исходить опасности, если оно используется не проинструктированными лицами, ненадлежащим образом или не по назначению! Обращайте внимание на квалификацию персонала!



Осторожно

Держите устройство на достаточном расстоянии от источников тепла.

Указание

Для того чтобы предотвратить повреждения устройства, не подвергайте его воздействию экстремальных температур, экстремальной влажности или сырости.

Указание

Не используйте для чистки устройства едкие и абразивные средства, а также растворители.

Информация об устройстве

Описание устройства

С помощью лазерного дистанционного измерительного устройства можно определять расстояния, площади и объемы во внутренних зонах. Косвенные измерения проводятся с помощью функции Пифагора.

Многострочный подсвечиваемый дисплей показывает полученные значения.

Благодаря защищенному от пыли и брызг воды корпусу (IP54) устройство подходит также для применения на стройплощадках.

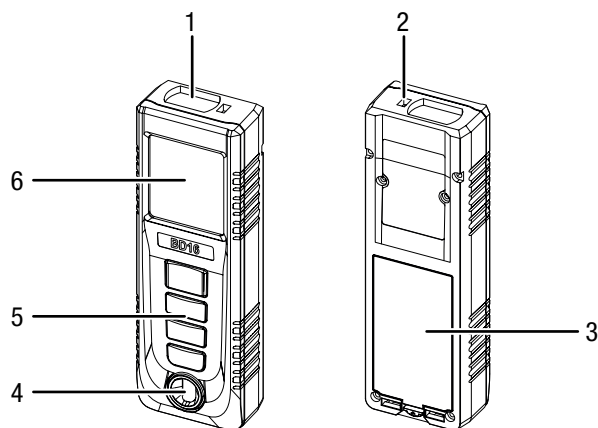
Расстояние измерения

Дальность действия устройства указана в главе "Технические характеристики". Большие расстояния при определенных условиях – например, ночью, в сумерках или если цель скрыта тенью – возможны также и без визирного щитка. Используйте визирный щиток днем, чтобы увеличить расстояние в случае плохо отражающих целей.

Поверхности цели

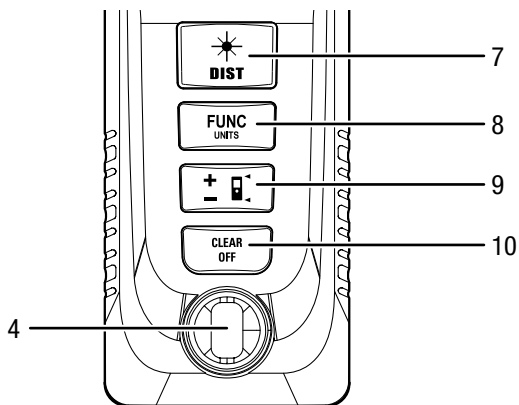
Могут возникнуть ошибки измерения, если лазер попадет на бесцветные жидкости (например, воду), незапыленное стекло, стиропор или другие полупрозрачные материалы. Результат измерений могут быть также искажены, если лазер попадет на очень глянцевую поверхность и будет отклонен в сторону. Матовые, неотражающие и темные поверхности могут продлить время измерения.

Иллюстрация устройства



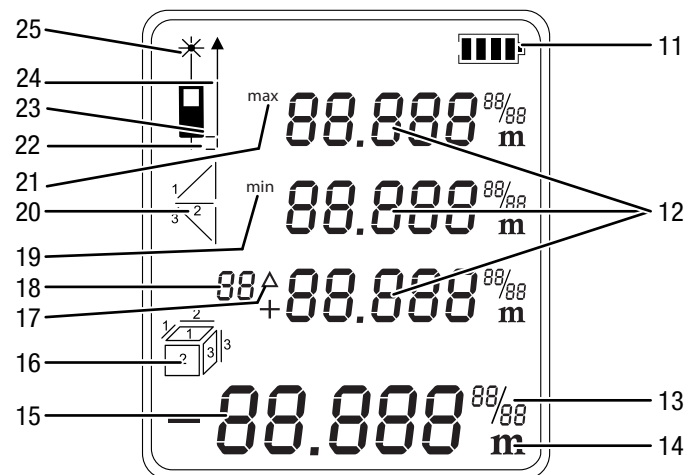
№	Название
1	Оптический датчик
2	Лазер
3	Отсек для батареек с крышкой
4	Уровень
5	Элементы управления
6	Дисплей

Элементы управления




№	Элемент управления	
7	Короткое нажатие:	Кнопка включения/измерения
	Длинное нажатие:	Кнопка длительного измерения расстояния
8	Короткое нажатие:	Функциональная кнопка (измерение площади, объема, косвенное измерение)
	Длинное нажатие:	Кнопка единиц измерения (футы, дюймы, м)
9	Короткое нажатие:	Кнопка плюса/минуса
	Длинное нажатие:	Опорная кнопка
10	Короткое нажатие:	Кнопка стирания
	Длинное нажатие:	Кнопка выключения

Дисплей



№	Элемент индикации
11	Состояние батарейки
12	Верхние индикаторы измеряемых значений Три верхних индикатора измеряемых значений показывают три предыдущих измеряемых значения, минимальное значение и максимальное значение или прибавляемые или вычитаемые измеряемые значения.
13	Дополнительный индикатор при использовании империльных единиц измерения
14	Индикатор выбранной единицы измерения Возможные единицы измерения: ft, ft ³ , ft ² , in, m, m ³ , m ²
15	Нижний индикатор измеряемых значений: Нижний индикатор измеряемых значений показывает последнее измеренное значение или результат расчета.
16	Измерение площади Измерение объема
17	Дельта = максимум минус минимум
18	Индикатор хроники
19	Минимальное измеряемое значение
20	Косвенное измерение (два вспомогательных измерения)
	Косвенное измерение (три вспомогательных измерения)
21	Максимальное измеряемое значение
22	Опорное значение на лапке
23	Опорное значение сзади
24	Опорное значение спереди
25	Активный лазер

Технические характеристики

Параметр	Значение
Модель:	BD16
Вес:	150 г
Размеры (В x Ш x Г):	120 x 42 x 24 мм
Диапазон измерений:	от 0,05 до 40 м
Точность:	±3 мм*
Разрешение диапазона измерений:	1 мм
Число записей в хронике:	10
Степень защиты:	IP54
Рабочая температура:	от 0 °С до 40 °С
Температура хранения:	От -20 °С до 70 °С
Мощность лазера:	< 1 мВт (620-690 нм)
Класс лазера:	II
∅ 	10 мм / 10 м 12 мм / 20 м 20 мм / 40 м
Электропитание:	2 батарейки AA, 1,5 В или никель-металлгидридные аккумуляторы от 1,2 В до 1,5 В Срок службы ок. 5000–8000 измерений
Отключение устройства:	При неиспользовании примерно через 3 минуты
Отключение лазера:	При неиспользовании примерно через 30 секунд
*При благоприятных условиях (хорошая поверхность цели, температура в помещении) до 10 м	

Объем поставки

- 1 лазерное дистанционное измерительное устройство BD16
- 2 батарейки AA, 1,5 В
- 1 шнурок
- 1 зажим для ремня
- 1 краткое руководство

Транспортировка и хранение

Указание

Ненадлежащее хранение или транспортировка устройства могут привести к его повреждению. Учитывайте информацию о транспортировке и хранении устройства.

Транспортировка

Транспортируйте устройство в сухом и защищенном состоянии, например, в подходящей сумке, чтобы защитить его от внешних воздействий.

Хранение

При неиспользовании устройства соблюдайте следующие условия хранения:

- в сухом месте, защищенном от мороза и жары
- в защищенном от пыли и прямых солнечных лучей месте
- Температура хранения соответствует техническим характеристикам
- Удалить батарейки из устройства.

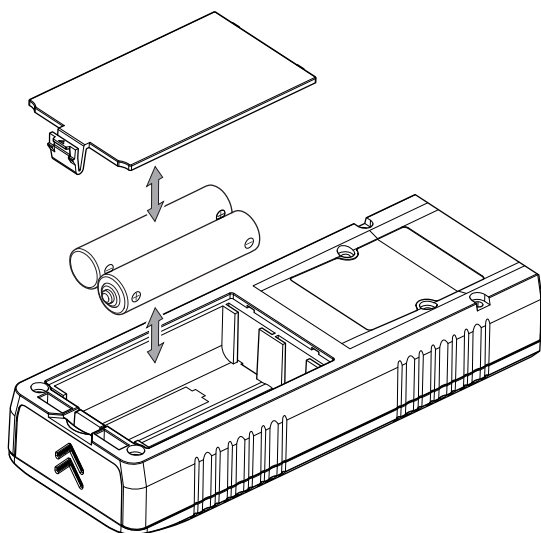
Обслуживание

Вставка батареек

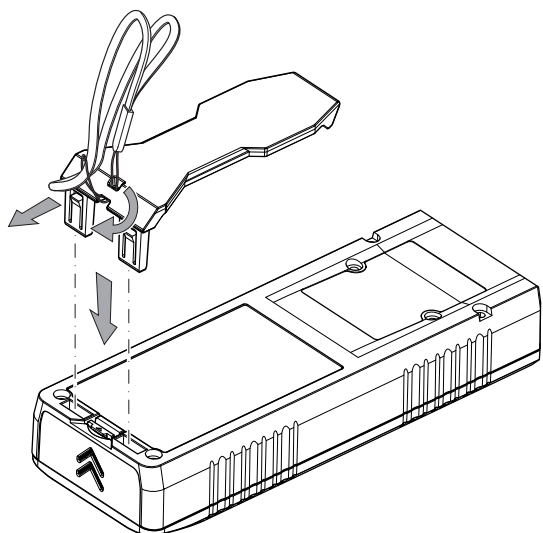
Перед первым использованием вставьте прилагаемые батарейки.

Указание

Убедитесь в том, что поверхность устройства сухая и что устройство выключено.



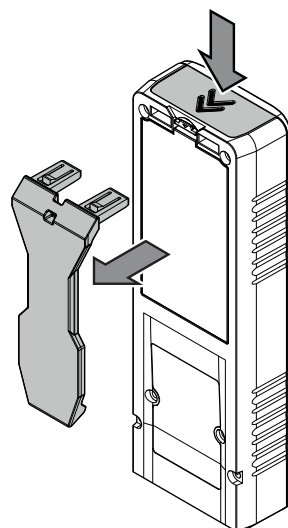
Прикрепление зажима для ремня и шнура (опция)



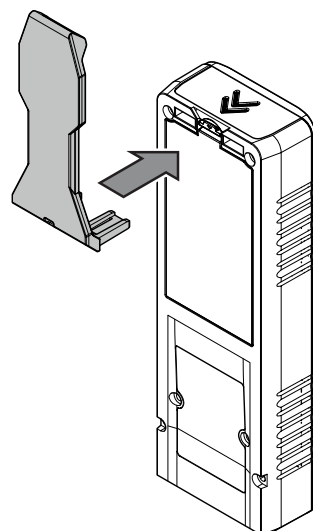
Использование зажима для ремня в качестве лапки

Для улучшения стабильности устройства Вы можете использовать зажим для ремня в качестве лапки. В этом случае Вы можете перенести опорное значение на конец лапки.

1. Удалите зажим для ремня, если он уже установлен.



2. Установите зажим для ремня в качестве лапки.



3. Нажмите кнопку опорного значения (9), пока не будет показываться индикатор опорного значения на лапке (22).



Информация

Учитывайте то, что при замене батареек необходимо снять зажим для ремня (см. главу "Замена батареек").

Включение



Предупреждение о лазерном излучении

Лазер класса 2, P макс.: < 1 мВт, λ: 400-700 нм, EN 60825-1:2014

Не смотрите непосредственно в лазерный луч или в отверстие, из которого выходит лазер.

Никогда не направляйте лазерный луч на людей, животных или отражающие поверхности. Даже кратковременный визуальный контакт с лазерным лучом может привести к повреждению глаз.

Рассмотрение выхода луча с помощью оптических инструментов (например, лупы, увеличительных стекол и т.д.) связано с опасностью для глаз.

При работе с лазером класса 2 соблюдайте национальное законодательство по использованию средств защиты глаз.

1. Нажмите и отпустите кнопку включения/измерения (7).
⇒ Дисплей включается, и устройство готово к работе.

Выключение

1. Нажмите и удерживайте кнопку выключения (10).
⇒ Дисплей выключается.

Выполнение основных настроек

Прерывание измерения и стирание индикатора

1. Нажмите и отпустите кнопку стирания (10), чтобы прервать актуальное измерение или поэтапно стереть показываемые измеряемые значения. Лазер для этого выключается.

Настройка опорного значения

Устройство измеряет общее расстояние, исходя из опорной точки. Если, например, задняя часть устройства настроена как опорная точка, то то измеряется также и длина устройства. По умолчанию опорная точка находится на задней части устройства. Но Вы можете переместить опорную точку также и на переднюю часть устройства.

Для этого действуйте следующим образом:

1. Нажмите и удерживайте опорную кнопку (9), чтобы переместить опорную точку на переднюю часть устройства.
⇒ На дисплее появляется индикатор опорного значения спереди (23).
2. Действуйте таким же образом, чтобы перенести опорное значение на конец удлинения за счет лапки.

После выключения и повторного включения опорное значение автоматически возвращается на заднюю часть устройства.

Переключение единиц измерения

1. Нажмите и удерживайте кнопку единиц измерения (8), чтобы переключиться между единицами измерения. В распоряжении имеются единицы измерения **ft**, **in** и **m**.

Вызов измеряемого значения в хронике

Устройство автоматически сохраняет 10 последних измеренных значений. Сохраненные измеренные значения можно вызывать следующим образом:

1. Нажмите функциональную кнопку (8) пять раз, чтобы вызвать хронику.
⇒ На дисплее появляется индикатор хроники (18).
2. Нажмите и отпустите кнопку плюса/минуса (9), чтобы перемещаться по хронике и вызывать сохраненные измеряемые значения.
3. Нажав и отпустив кнопку стирания (10) или кнопку измерения (7), Вы вновь вернетесь в обычное меню измерения.

Проведение измерений



Предупреждение о лазерном излучении

Лазер класса 2, P макс.: < 1 мВт, λ: 400-700 нм, EN 60825-1:2014

Не смотрите непосредственно в лазерный луч или в отверстие, из которого выходит лазер.

Никогда не направляйте лазерный луч на людей, животных или отражающие поверхности. Даже кратковременный визуальный контакт с лазерным лучом может привести к повреждению глаз.

Рассмотрение выхода луча с помощью оптических инструментов (например, лупы, увеличительных стекол и т.д.) связано с опасностью для глаз.

При работе с лазером класса 2 соблюдайте национальное законодательство по использованию средств защиты глаз.



Информация

Учитывайте то, что смена места расположения из холодного в теплое окружение может привести к образованию конденсата на плате устройства. Этот эффект, которого невозможно избежать физически, искажает результаты измерений. В этом случае на дисплее не показываются измеряемые значения или показываются неправильные измеряемые значения. Подождите несколько минут, пока устройство не настроится на измененные условия, прежде чем проводить измерение.

Проведение отдельного измерения расстояния

1. Нажмите и отпустите кнопку включения/измерения (7), чтобы активировать лазер, если он выключен.
2. Направьте лазер на поверхность цели.
3. Еще раз нажмите и отпустите кнопку включения/измерения (7), чтобы провести измерение расстояния.
⇒ Измеряемое значение сразу же показывается на дисплее.

Сложение/вычитание измеряемых значений

1. Проведите отдельное измерение расстояния.
2. Для того чтобы прибавить измеряемое значение, нажмите и отпустите кнопку плюса/минуса (9) один раз.
Для того чтобы вычесть измеряемое значение, нажмите и отпустите кнопку плюса/минуса (9) два раза.
3. Нажмите кнопку включения/измерения (7), чтобы определить следующее измеряемое значение.
 - ⇒ Общий результат отображается на нижнем индикаторе измеряемых значений. Отдельные измеряемые значения показываются на верхних индикаторах измеряемых значений.



Информация

Если Вы хотите прибавлять или вычитать другие измеряемые значения, то учитывайте то, что Вы сначала с помощью кнопки включения/измерения (7) должны подтвердить актуальное значение.

Проведение измерения площади

1. Один раз нажмите и отпустите функциональную кнопку (8).
 - ⇒ На дисплее появляется символ для измерения площади.
2. Нажмите и отпустите кнопку включения/измерения (7), чтобы выполнить первое измерение (например, длины).
3. Еще раз нажмите и отпустите кнопку включения/измерения (7), чтобы выполнить второе измерение (например, ширины).
 - ⇒ После второго нажатия кнопки включения/измерения (7) устройство рассчитывает площадь и показывает ее на нижнем индикаторе измеряемых значений. Последнее измеренное значение показывается на одном из верхних индикаторов измеряемых значений на дисплее.

Проведение измерения объема

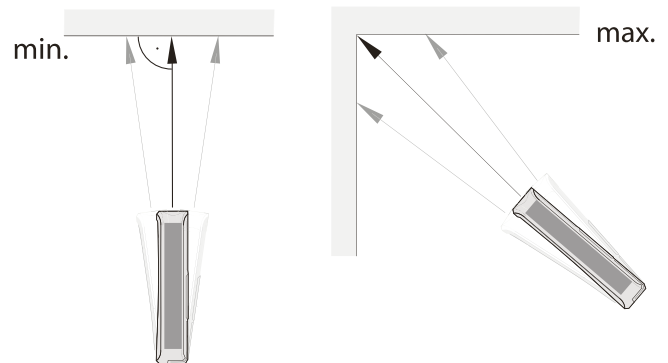
1. Два раза нажмите и отпустите функциональную кнопку (8).
 - ⇒ На дисплее появляется символ для измерения объема.
 - ⇒ Измеряемая сторона показывается на дисплее мигающей.
2. Нажмите и отпустите кнопку включения/измерения (7), чтобы выполнить первое измерение (например, длины).
3. Еще раз нажмите и отпустите кнопку включения/измерения (7), чтобы выполнить второе измерение (например, ширины).
4. Еще раз нажмите и отпустите кнопку включения/измерения (7), чтобы выполнить третье измерение (например, высоты).

⇒ После третьего нажатия кнопки включения/измерения (7) устройство автоматически измеряет объем и показывает его на нижнем индикаторе измеряемых значений.

Проведение постоянного / мин. и макс. измерения

Используйте функцию постоянного измерения, чтобы согласовывать измерения, например, со строительными чертежами. При этом методе измерения Вы можете перемещать устройство в направлении цели, при этом измеряемое значение рассчитывается заново примерно через каждые 0,5 секунд. Соответствующие максимальные и минимальные значения показываются на дисплее соответственно в первой и второй строке.

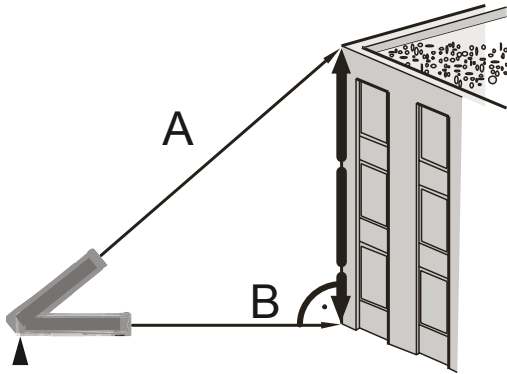
Направьте лазерный луч на стену и постепенно отдаляйтесь от нее. Считывайте измеряемые значения, пока не будет достигнуто нужное расстояние.



1. Нажмите кнопку включения/измерения (7), пока на дисплее не появятся индикаторы *max* (21), *min* (19) и Δ (17).
2. Медленно подвигайте устройство вперед и назад, а также вверх и вниз от цели (например, в углу помещения).
3. Нажмите и отпустите кнопку включения/измерения (7), чтобы завершить постоянное измерение.
 - ⇒ Максимальное и минимальное значение, а также значение разницы (Δ) между этими двумя значениями показываются на дисплее. Дополнительно в самой нижней строке показывается последнее измеренное значение.


Косвенное измерение высоты (теорема Пифагора)

С помощью этого метода можно определить длину неизвестного отрезка с помощью теоремы Пифагора. Этот метод хорошо подходит, например, для измерений высоты.



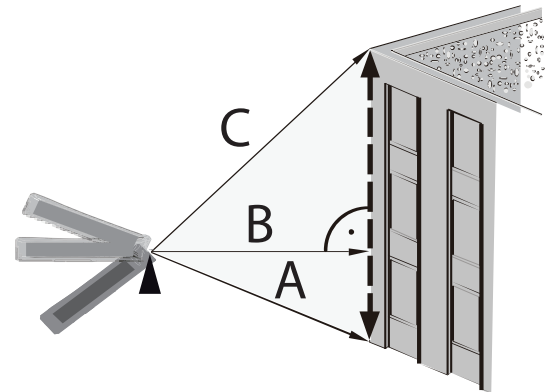
Предпосылки для измерения:


- Устройство направлено по горизонтали на самую нижнюю точку (B) определяемого участка.
- Опорная точка находится на задней части устройства. См. главу "Настройка опорного значения".

1. Три раза нажмите и отпустите функциональную кнопку (8).
 - ⇒ На дисплее появляется символ  для косвенного измерения.
 - ⇒ Полоска с цифрой 1 (гипотенуза) мигает.
2. Направьте устройство на самую верхнюю точку (A) и один раз нажмите и отпустите кнопку включения/измерения (7), чтобы провести измерение. При этом удерживайте устройство по возможности без колебаний и ровно приложите его обеими задними кромками к основанию. **Опору на обе задние кромки нельзя изменять во время измерения!**
 - ⇒ Длина отрезка показывается в 1-й строке на верхнем индикаторе измеряемых значений.
3. Выровняйте устройство по горизонтали (точка (B) и один раз нажмите и отпустите кнопку включения/измерения (7), чтобы измерить расстояние по горизонтали.
 - ⇒ Второе измеряемое значение показывается во второй строке верхнего индикатора измеряемых значений.
 - ⇒ Определяемый отрезок показывается как результат на нижнем индикаторе измеряемых значений (15).

Двойное косвенное измерение высоты

Этот метод хорошо подходит, например, для измерений высоты.



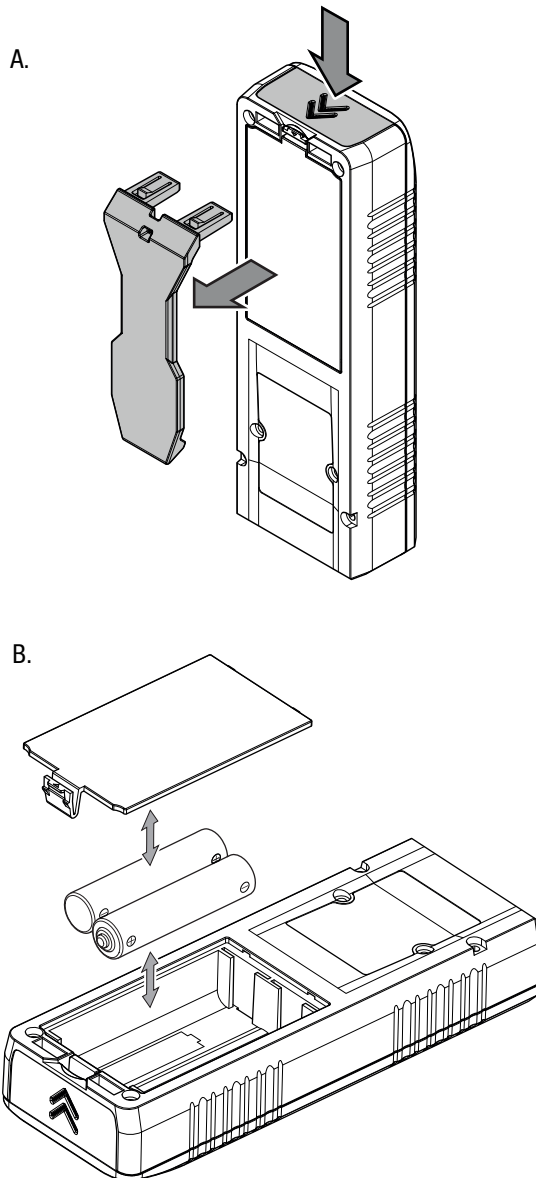
1. Четыре раза нажмите и отпустите функциональную кнопку (8).
 - ⇒ На дисплее появляется символ  для косвенного измерения.
2. Сначала направьте устройство на самую верхнюю точку (C) и один раз нажмите и отпустите кнопку включения/измерения (7), чтобы провести измерение. При этом удерживайте устройство по возможности без колебаний. **Расположение устройства по отношению к опорной точке нельзя изменять во время измерения!**
 - ⇒ Первое измеряемое значение показывается на верхнем индикаторе измеряемых значений.
3. Выровняйте устройство по горизонтали (точка (B) и один раз нажмите и отпустите кнопку включения/измерения (7), чтобы измерить расстояние по горизонтали.
 - ⇒ Второе измеряемое значение показывается во второй строке верхнего индикатора измеряемых значений.
4. Направьте устройство на самую нижнюю точку (A) и один раз нажмите и отпустите кнопку включения/измерения (7), чтобы провести измерение.
 - ⇒ Третье измеряемое значение показывается в третьей строке верхнего индикатора измеряемых значений.
 - ⇒ Определяемый отрезок показывается как результат на нижнем индикаторе измеряемых значений (15).

Техобслуживание и ремонт

Замена батареек

Батарейки подлежат замене, если на дисплее появляется сообщение о неисправности *INFO 101* или если устройство больше не включается (см. главу "Вставка батареек").

Перед заменой батареек удалите зажим для ремня, если он установлен.



Чистка

Очищайте устройство увлажненной, мягкой, неворсящейся салфеткой. Следите за тем, чтобы в корпус не попала влага. Не используйте для смачивания салфетки спрей, растворители, спиртосодержащие и абразивные чистящие средства, а пользуйтесь только чистой водой.

Ремонт

Не производите никаких изменений устройства и не вставляйте никаких запчастей. Для ремонта или проверки устройства обратитесь к производителю.

Неисправности и неполадки

Устройство было неоднократно проверено во время производства на безупречное функционирование. Если все же возникнут неисправности, то проверьте устройство, как описано ниже.

На нижнем индикаторе измеряемых значений с текстом *INFO* могут показываться следующие индикаторы неисправностей:

Индикатор	Причина	Устранение
101	Слишком слабый прием отражаемого сигнала.	Повторить измерение на другой поверхности с лучшими свойствами отражения или использовать визирную пластину.
102	Слишком сильный прием отражаемого сигнала.	
201	Слишком сильное окружающее освещение.	Измените для измерения окружающее освещение.
203	Батарейки почти разряжены.	Необходимо заменить батарейки, см. главу "Замена батареек".
301	Слишком высокая температура.	Дайте устройству остыть. Соблюдайте допустимую рабочую температуру в соответствии с главой "Технические характеристики".
302	Слишком низкая температура.	Дайте устройству нагреться. Соблюдайте допустимую рабочую температуру в соответствии с главой "Технические характеристики".
401	Неисправность оборудования	Несколько раз включите и выключите устройство. Если символ появляется снова, то обратитесь к Вашему дилеру.
402	Ошибка в расчете	Проведите измерение еще раз. Учитывайте при этом последовательность измерений и расположение устройства.

Утилизация

Всегда утилизируйте упаковочные материалы экологически приемлемым способом и в соответствии с действующими местными правилами утилизации.



Символ зачеркнутого мусорного ведра на отслужившем свой срок электрическом и электронном устройстве говорит о том, что по окончании его срока службы его нельзя выбрасывать в бытовой мусор. Для бесплатного возврата вблизи Вас в распоряжении имеются контейнеры для отслуживших свой срок электрических и электронных устройств. Адреса Вы можете получить в Вашем городском или коммунальном управлении. Для многих стран ЕС Вы можете также на нашем веб-сайте <https://hub.trotec.com/?id=45090> получить информацию о других возможностях возврата. В противном случае обратитесь в имеющую официальное разрешение компанию по утилизации отслуживших устройств в Вашей стране.

В результате раздельного сбора отслуживших свой срок электрических и электронных устройств должны быть достигнуты повторное использование, утилизация материалов и другие формы утилизации отслуживших свой срок устройств, а также предотвращены негативные последствия при утилизации возможно содержащихся в устройствах опасных материалов на окружающую среду и здоровье людей.



Батарейки и аккумуляторы не выбрасываются в бытовой мусор, а в Европейском Союзе – согласно Директиве 2006/66/EG ЕВРОПЕЙСКОГО ПАРЛАМЕНТА И СОВЕТА от 06 сентября 2006 года по батарейкам и аккумуляторам – подвергаются квалифицированной утилизации. Просим утилизировать батарейки и аккумуляторы в соответствии с законодательными положениями.

Trotec GmbH

Grebener Str. 7
D-52525 Heinsberg

☎ +49 2452 962-400

☎ +49 2452 962-200

✉ info@trotec.com

www.trotec.com