

DA

BETJENINGSVEJLEDNING  
LASERAFSTANDSMÅLER



## Indholdsfortegnelse

Om denne brugsanvisning .....	2
Sikkerhed .....	2
Oplysninger om enheden .....	4
Transport og opbevaring .....	6
Betjening .....	7
Vedligeholdelse og reparation .....	11
Fejl og driftsforstyrrelser .....	12
Bortskaffelse .....	12

## Om denne brugsanvisning

### Symboler



#### Advarsel mod elektrisk spænding

Dette symbol henviser til en fare for personers liv og sundhed på grund af elektrisk spænding.



#### Advarsel mod laserstråle

Dette symbol henviser til en fare for personers liv og sundhed på grund af laserstråler.



#### Advarsel

Signalordet betegner en fare med middelsvær risikograd, som, hvis den ikke forhindres, kan føre til døden eller alvorlige kvæstelser.



#### Forsigtig

Signalordet betegner en fare med lav risikograd, som, hvis den ikke forhindres, kan føre til ringe eller moderate kvæstelser.

#### Bemærk

Signalordet henviser til vigtige oplysninger (f.eks. skader på materialer), men ikke til farer.



#### Info

Anvisninger med dette symbol hjælper dig til at udføre dine opgaver hurtigt og sikkert.



#### Følg brugervejledningen

Anvisninger med dette symbol henviser til, at brugsanvisningen skal overholdes.

Den aktuelle version af denne vejledning og EU-overensstemmelseserklæringen kan hentes under følgende link:



BD21



<https://hub.trotec.com/?id=31522>

BD26



<https://hub.trotec.com/?id=31523>

## Sikkerhed

**Læs denne vejledning omhyggeligt igennem før ibrugtagning/ anvendelse af enheden, og opbevar altid vejledningen i umiddelbar nærhed af opstillingsstedet eller på enheden.**



#### Advarsel

##### Læs alle sikkerhedsadvarsler og anvisninger.

Manglende overholdelse af advarsler og anvisninger kan resultere i elektrisk stød, brand og/eller alvorlige personskader.

##### Gem alle sikkerhedsadvarsler og anvisninger til fremtidig brug.

- Apparatet må ikke bruges eller opstilles i eksplosionsfarlige rum eller områder.
- Anvend ikke enheden i en aggressiv atmosfære.
- Dyp aldrig enheden i vand. Lad ingen væsker trænge ind i enheden.
- Enheden må kun bruges i tørre omgivelser og aldrig i regnvejrr eller ved en relativ luftfugtighed, som overstiger betingelserne for brug.
- Beskyt instrumentet mod permanent, direkte sollys.
- Fjern ikke sikkerhedsmærker, mærkater eller etiketter fra instrumentet. Hold alle sikkerhedsmærker, mærkater og etiketter i læsbar stand.
- Åbn ikke apparatet.
- Undgå at kigge direkte ind i laserstrålen.
- Ret ikke laserstrålen mod mennesker eller dyr.
- Sæt ikke genopladelige batterier i fjernbetjeningen.
- Oplad aldrig batterier, som ikke er genopladelige.

- Forskellige batterityper samt nye og brugte batterier må ikke anvendes sammen.
- Læg batterierne ind i batterirummet med korrekt polaritet.
- Fjern de afladede batterier fra apparatet. Batterier indeholder miljøfarlige stoffer. Bortskaf batterierne i henhold til den nationale lovgivning (se kapitlet Bortskaffelse).
- Fjern batterierne fra fjernbetjeningen, hvis apparatet ikke anvendes i længere tid.
- Fjern batterierne fra apparatet, hvis apparatet ikke anvendes i længere tid.
- Kortslut aldrig forsyningsklemmerne i batterirummet!
- Slug ikke batterierne! Hvis et batteri sluges, kan det forårsage alvorlige indre forbrændinger/ætsninger inden for 2 timer! Ætsningerne kan medføre død!
- Hvis du har mistanke om, at et batteri er blevet slugt eller er kommet ind i kroppen på anden vis, skal du straks opsøge læge!
- Hold nye og brugte batterier samt et åbent batterirum væk fra børn.
- Brug ikke længere apparatet via fjernbetjeningen, hvis batterirummet ikke lukker sikkert.
- Anvend kun apparatet, når der er truffet tilstrækkelige sikkerhedsforanstaltninger på målestedet (f.eks. ved målinger på offentlig vej, på byggepladser osv.). Ellers må du ikke anvende instrumentet.
- Overhold opbevarings- og driftsbetingelserne (se Tekniske data).

### Tilsigtet anvendelse

Anvend kun instrumentet til måling af afstande, arealer og volumen ved hjælp af den integrerede lasere inden for det i de tekniske specifikationer angivne måleområde. Følg herunder de tekniske data, og overhold dem.

For at anvende apparatet i henhold til den tilsigtede brug må du kun anvende tilbehør og reservedele, der er kontrolleret af Trotec.

### Forkert anvendelse, der kan forudses

Brug ikke instrumentet i eksplosionsfarlige områder eller til målinger i væsker. Ret ikke laserstrålen mod mennesker eller dyr. Trotec påtager sig intet ansvar for skader, der skyldes utilsigtet brug. I så fald bortfalder krav om erstatning.

Konstruktionsmæssige ændringer samt til- eller ombygninger på instrumentet uden tilladelse fra producenten er forbudt.

### Personalets kvalifikationer

Personer, der anvender dette apparat, skal:

- Kende de farer, som opstår under arbejde med lasermålere.
- have læst og forstået brugsanvisningen, især kapitlet "Sikkerhed".

### Resterende risici



#### Advarsel mod elektrisk spænding

Der er fare for kortslutning, hvis væsker trænger ind i huset.

Dyp aldrig enheden eller tilbehøret i vand. Vær opmærksom på, at der ikke trænger vand eller andre væsker ind i huset.



#### Advarsel mod elektrisk spænding

Arbejde på elektriske komponenter må kun udføres af en autoriseret elektriker!



#### Advarsel mod laserstråle

**Laser klasse 2, P max.: < 1 mW, λ: 400-700 nm, EN 60825-1:2014**

Se aldrig direkte ind i laserstrålen eller åbningen, hvor laserstrålen kommer ud.

Ret aldrig laserstrålen mod personer, dyr eller reflekterende overflader. Selv en kortvarig øjenkontakt med laserstrålen kan forårsage øjenskader.

Observation af laserudgangen med optiske instrumenter (f.eks. lup, forstørrelsesglas osv.) er forbundet med farer for øjet.

Overhold de nationale bestemmelser for brugen af øjenbeskyttelse, når du arbejder med et laserapparat i klasse 2.



#### Advarsel

Fare for kvælning!

Lad ikke emballagematerialet ligge og flyde. Det kan blive et farligt legetøj for børn.



#### Advarsel

Instrumentet er ikke legetøj og skal opbevares utilgængeligt for børn!



#### Advarsel

Der kan udgå farer fra denne varmekanon, hvis den anvendes fagligt ukorrekt eller utilsigtet af personer, der ikke er blevet instrueret i brugen! Overhold personalekvalifikationerne!



#### Forsigtig

Hold tilstrækkelig afstand til varmekilder.

**Bemærk**

For at undgå beskadigelser af instrumentet må du ikke udsætte det for ekstreme temperaturer, ekstrem luftfugtighed eller væde.

**Bemærk**

Brug ikke kraftige rengøringsmidler, skure- eller opløsningsmidler til rengøring af instrumentet!

**Oplysninger om enheden**

**Beskrivelse af enheden**

Ved hjælp af laserafstandsmåleren BD21 / BD26 kan du måle afstande, arealer og volumen indendørs. Indirekte målinger udføres ved hjælp af Pythagoras-funktionen.

Instrumentet er udstyret med separate betjeningslementer (4) til betjening af de forskellige målefunktioner. Displayet (5), der har flere linjer, som valgfrit også kan være belyst, viser de målte værdier.

Det støv- og støvbeskyttede kabinet (IP54) gør også instrumentet egnet til brug på byggepladser.

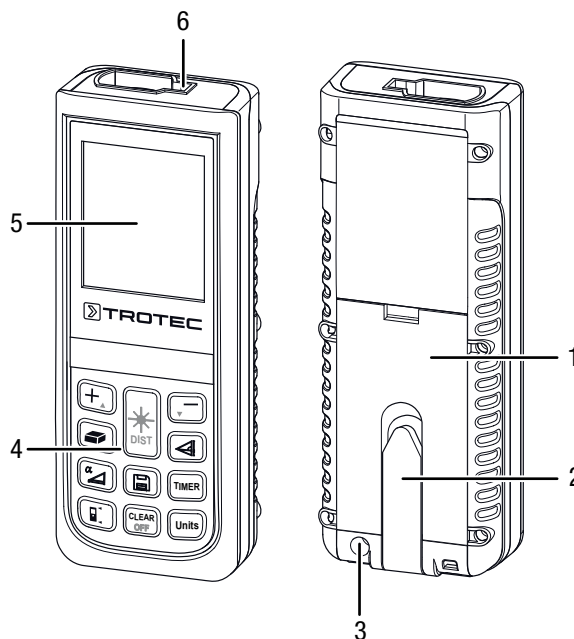
**Måleafstand**

Instrumentets rækkevidde fremgår af kapitlet Tekniske data. Større afstande kan også måles uden måltavle under bestemte betingelser - f.eks. om natten, i dæmringen eller når målet er dækket af skygge. Om dagen skal du anvende en måltavle for at forstørre afstanden ved dårligt reflekterende mål.

**Måloverflader**

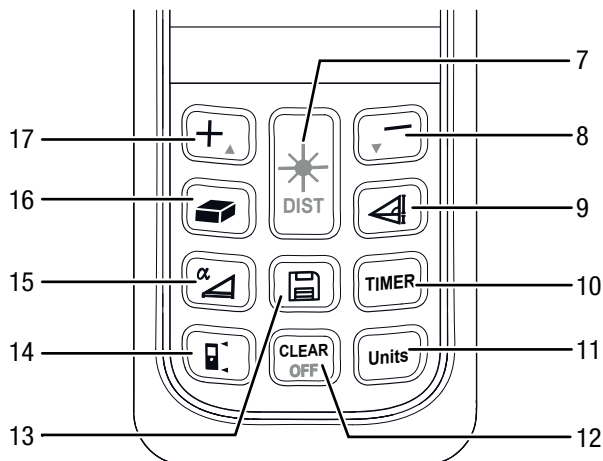
Der kan opstå målefejl, hvis laserens rammer farveløse væsker (f.eks. vand), støvfrit glas, styropor eller andre halvgennemsigtige materialer. Der kan også ske en forfalskning af måleresultatet, hvis laserens rammer en højglansoverflade og og ledes videre fra denne. Matte, ikke-reflekterende eller mørke overflader kan forlænge måletiden.

**Illustration af enheden**



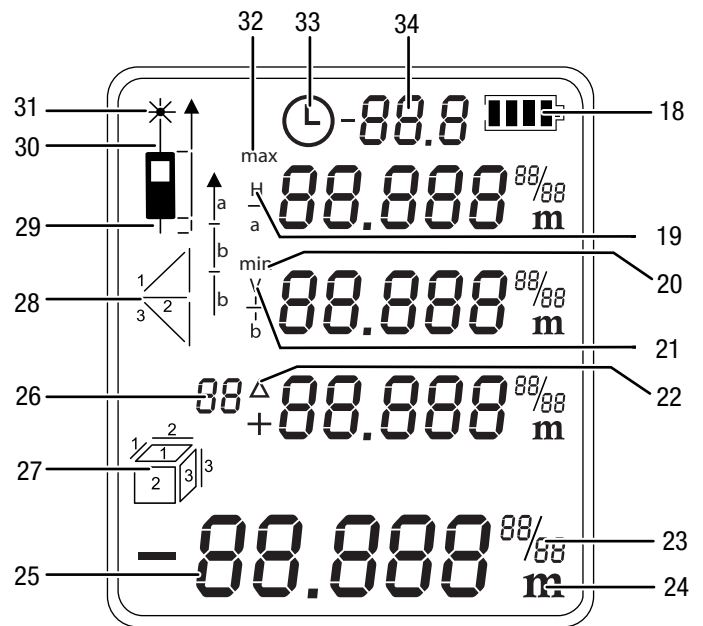
Nr.	Betegnelse
1	Batterirumsåbning
2	Multifunktionelt endestykke
3	Stativgevind
4	Betjeningslementer
5	Display
6	Laser

## Betjeningslementer




Nr.	Betjeningslement	
7	Kort tryk:	Tænde-/måletaste
	Langt tryk:	Taste til permanent afstandsmåling
8	Kort tryk:	Minus-knap
	Langt tryk:	Taste signaltone (ind/ud)
9	Kort tryk:	Taste til indirekte målinger
10	Kort tryk:	Timer-knap
	Langt tryk:	Indstilling af timer
11	Kort tryk:	Enheds-knap (ft, in., m)
12	Kort tryk:	Sletteknap
	Langt tryk:	Slukke-knap
13	Kort tryk:	Gem-taste (kronik)
14	Kort tryk:	Referencetaste
15	Langt tryk:	Tasten Hældning (ind/ud)
16	Kort tryk:	Areal-/rumvolumentaste
17	Kort tryk:	Plus-knap

## Display



Nr.	Visningselement
18	Batteristatus
19	Horisontal måleafstand
20	Minimum-måleværdi
21	Vertikal måleafstand
22	Delta = Maksimum minus minimum
23	Supplerende visning ved anvendelse af imperial-enheder
24	Visning af den valgte enhed. Mulige enheder er: ft <sup>3</sup> , ft <sup>2</sup> , in, m, m <sup>3</sup> , m <sup>2</sup>
25	Visning af måleværdi: Den nederste måleværdivisning viser den sidst målte måleværdi eller resultatet af en beregning. De tre øverste måleværdivisninger viser de tre foregående måleværdier, minimumværdien og maksimumværdien eller måleværdier, der skal lægges til eller trækkes fra.
26	Visning af kronologi og tæller (timer)
27	Måling af areal
	Måling af volumen
28	Indirekte måling (to hjælpemålinger)
	Indirekte måling (tre hjælpemålinger)
29	Referenceværdi bag
30	Referenceværdi foran
31	Laser aktiv
32	Maks. måleværdi
33	Indikator Timer
34	Visning af hældningsvinkel

## Tekniske data

Parametre	Værdi
Model:	BD21 / BD26
Vægt:	150 g
Mål( H x B x D):	118 x 49 x 27 mm
Måleområde:	BD21: 0,05 til 70 m BD26: 0,05 til 120 m
Nøjagtighed:	±2 mm*
Måleområdeinddeling:	1 mm
Horisontalt måleområde:	±90°
Horisontalt måleområde Nøjagtighed:	±0,3°
Antal registreringer i historikken:	10
Kapslingsklasse:	IP54
Driftstemperatur:	0 °C til 40 °C
Opbevaringstemperatur:	-20 °C til 70 °C
Lasereffekt:	< 1 mW (620-690 nm)
Laserklasse:	II
∅  l m	6 mm / 30 mm / 60 mm l 10 m / 50 m / 100 m
Strømforsyning:	2 stk. alkaline LR6 AAA, 1,5 V eller NiMH 1,2 V til 1,5 V (batterier) Levetid ca. 5000 til 8000 målinger
Slukning af apparat:	Efter ca. 3 min., hvis instrumentet ikke bruges
Slukning af laser:	Hvis den ikke bruges efter ca. 30 sekunder
*under gunstige forhold (god måloverflade, rumtemperatur) op til 10 m	

## Leveringsomfang

- 1 x laserafstandsmåler
- 2 x batteri alkaline LR6 AAA 1,5 V
- 1 x instrumenttaske
- 1 x håndstrop
- 1 x lynvejledning

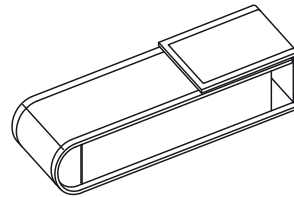
## Transport og opbevaring

### Bemærk

Hvis du opbevarer eller transporterer apparatet på ukorrekt vis, kan apparatet blive beskadiget. Overhold instruktionerne for transport og opbevaring af værktøjet.

### Transport

Til transport af instrumentet skal du bruge den medfølgende instrumenttaske (37).



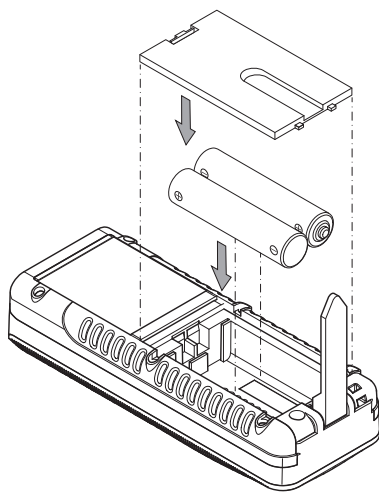
### Opbevaring

Når apparatet ikke bruges, skal det opbevares på følgende måde:

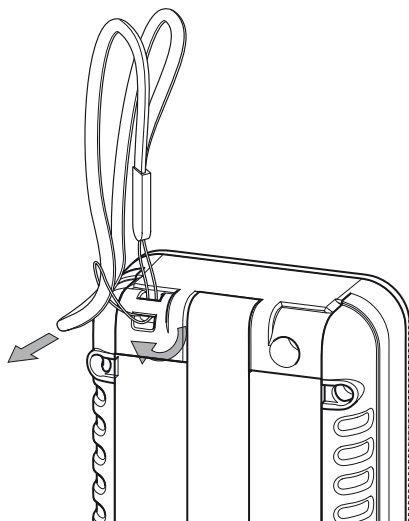
- Tørt og beskyttet mod frost og varme
- På et sted, der er beskyttet mod støv og direkte sollys
- Opbevaringstemperaturen skal være i overensstemmelse med til de tekniske data.
- Tag batterierne ud af apparatet
- Tag batteriet ud af apparatet.
- Anvend så vidt muligt den medfølgende instrumenttaske til opbevaring af instrumentet.

## Betjening

### Isætning af batteri



### Fastgørelse af håndstrop



### Sådan tændes instrumentet

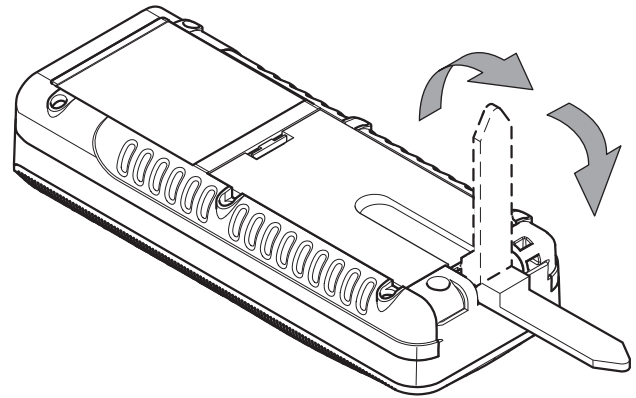
1. Tryk kort på tænde-/måletasten (7).  
⇒ Displayet tændes, og apparatet er klar til brug.

### Sådan slukkes termometeret

1. Tryk længe på slukketasten (12).  
⇒ Displayet slukkes.

### Anvendelse af det multifunktionelle endestykke

Instrumentet er udstyret med et multifunktionelt endestykke (2), som du f.eks. kan anvende til målinger på hjørner. Det har til formål at stabilisere instrumentet.



1. Klap endestykket ud.  
⇒ BD21: Endestykkets position og det tilknyttede referencepunkt skal indstilles manuelt ved at trykke på tasten (14).  
⇒ BD26: Endestykkets position og det tilknyttede referencepunkt aflæses automatisk af instrumentet.  
⇒ På displayet vises et forlænget billede af visningen Referenceværdi bag (29).

### Grundlæggende indstillinger

#### Aktivere/deaktivere signaltone

1. Giv et langt tryk på minustasten (8) for at tænde eller slukke signalet.  
⇒ Tændingen eller slukningen bekræftes med et kort signal.

#### Afbrydelse af måling og sletning af visning

1. Tryk kort på slettetasten (12) for at afbryde den aktuelle måling eller for at slette de viste måleværdier trinvist.

#### Indstilling af referenceværdi

Instrumentet måler den samlede afstand med udgangspunkt i referencepunktet. Hvis bagenden af instrumentet altså er indstillet som referencepunkt, måles instrumentets længde med. Som standard er referencepunktet fastlagt til bagenden af instrumentet. Men du kan også flytte referencepunktet til forenden af instrumentet. Gå frem på følgende måde:

1. Tryk på referencetasten (14) for at flytte referencepunktet til forenden af instrumentet.  
⇒ Et signal lyder hver gang referencepunktet flyttes. Desuden vises markeringen referenceværdi foran (30).

Når instrumentet slukkes og tændes igen, flyttes referencepunktet automatisk igen tilbage til bagenden af instrumentet.



### Omskiftning af enheder

1. Tryk kort på enhedstasten (11) for at skifte mellem enhederne for måleværdierne. Enhederne **m**, **ft in**, **in** og **ft** er til rådighed.



#### Info

Hvis der endnu ikke er foretaget nogen måling, og du vil omstille enhederne, vises der i forbindelse med udvalget **ft in** først ingen visning af enheden. Først når der gennemføres en måling, eller hvis der allerede findes måleværdier, vises visningen af måleværdierne i formen  $xx' yy''$ .

### Visning af hældning

1. Tryk kort på tasten hældning (15).  
⇒ Instrumentets hældning vises på displayet i visningen hældning (34).

### Hentning af måleværdi i historikken

Instrumentet gemmer automatisk de sidste 10 måleværdier. De gemte måleværdier kan hentes på følgende måde:

1. Tryk på gemmetasten (13) for at åbne historikken.
2. Tryk kort på minustasten (8) eller plustasten (17) for at navigere gennem historikken og åbne de gemte måleværdier.
3. Ved et kort tryk på slettetasten (12) eller måletasten (7) kommer du igen tilbage til den normale målemenu.

### Indstilling af timer

Instrumentet er udstyret med en intern timer, hvormed du kan indstille en forsinkelse frem til starten af målingen. Timeren kan anvendes til alle måleoperationer.

- Tryk kort på timertasten (10) for at aktivere en forsinkelse på 5 sekunder.
- Hold timertasten (10) trykket ned, indtil den ønskede tid vises (maks. 30 sekunder).
- Slip timertasten (10) for at starte timeren.
  - I displayet vises visningen Timer (33) og en countdown (26) for de resterende sekunder.
  - I de sidste 5 sekunder lyder der et signal.
  - Efter tidens udløb udføres målingen.

### Udføre målinger



#### Advarsel mod laserstråle

**Laser klasse 2, P max.: < 1 mW, λ: 400-700 nm, EN 60825-1:2014**

Se aldrig direkte ind i laserstrålen eller åbningen, hvor laserstrålen kommer ud.

Ret aldrig laserstrålen mod personer, dyr eller reflekterende overflader. Selv en kortvarig øjenkontakt med laserstrålen kan forårsage øjenskader.

Observation af laserudgangen med optiske instrumenter (f.eks. lup, forstørrelsesglas osv.) er forbundet med farer for øjet.

Overhold de nationale bestemmelser for brugen af øjenbeskyttelse, når du arbejder med et laserapparat i klasse 2.

### Udførelse af enkelt afstandsmåling

1. Tryk kort på tænde/måletasten (7) for at aktivere laseren.
2. Ret laseren mod målfladen.
3. Tryk kortvarigt på tænde-/måletasten (7) igen for at foretage en afstandsmåling.  
⇒ Den målte værdi vises straks på displayet.

### Addition/subtraktion af måleværdier

1. Foretag en enkelt afstandsmåling.
2. Tryk på plustasten (17) for at addere den næste måleværdi til den forrige måleværdi.  
Tryk på minustasten (8) for at subtrahere den næste måleværdi fra den forrige måleværdi.
3. Tryk kort på tænde/måletasten (7) for at bestemme den næste måleværdi.  
⇒ Det samlede resultat vises i den nederste måleværdi visning. De enkelte måleværdier vises i de øverste måleværdi visninger.

### Måling af areal

1. Tryk en gang kort på areal-/rumvolumentasten (16).  
⇒ Symbolet  $\square$  for arealmåling vises på displayet.
2. Tryk kort på tænde-/måletasten (7) for at foretage den første måling (f.eks. længden).
3. Tryk igen kort på tænde-/måletasten (7) for at foretage den anden måling (f.eks. bredden).  
⇒ Instrumentet beregner efter det andet tryk på tænde-/måletasten (7) automatisk arealet og viser dette i den nederste måleværdi visning. Den sidst målte værdi vises i en af de øverste måleværdi visninger på displayet.



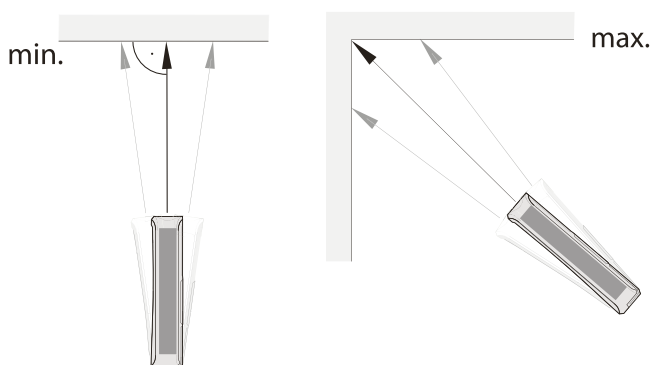
### Måling af volumen

- Tryk to gange kort på areal-/rumvolumentasten (16).  
⇒ Symbolet for volumenmåling vises på displayet.  
⇒ Den side der skal måles vises blinkende på displayet.
- Tryk kort på tænde-/måletasten (7) for at foretage den første måling (f.eks. længden).
- Tryk igen kort på tænde-/måletasten (7) for at foretage den anden måling (f.eks. bredden).
- Tryk igen kort på tænde-/måletasten (7) for at foretage den tredje måling (f.eks. højden).  
⇒ Instrumentet beregner efter det tredje tryk på tænde-/måletasten (7) automatisk volumenet og viser dette i den nederste måleværdivisning.

### Permanent måling / min.- og maks.-måling

Anvend funktionen permanent måling til at sammenligne f.eks. med byggetegninger. Ved denne målemetode kan du bevæge instrumentet hen til målet, og imens beregnes måleværdien påny for ca. hvert 0,5 sekund. De tilhørende maksimum- og minimummåleværdier vises på displayet i henholdsvis første og anden linje.

Ret for eksempel laserstrålen mod en væg, og fjern dig så lidt efter lidt fra væggen. Aflæs måleværdierne, indtil den ønskede afstand er nået.

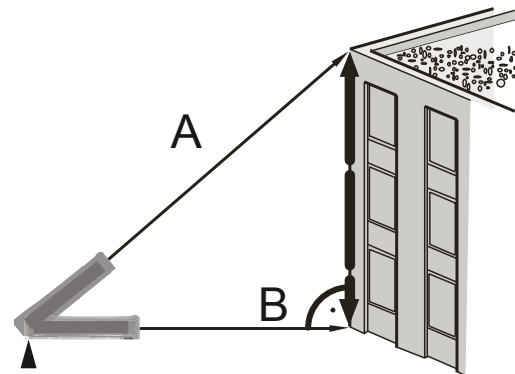


- Tryk langt på tænde-/måletasten (7), indtil du hører en signaltone.
- Bevæg i forhold til målepunktet instrumentet langsomt frem og tilbage og op og ned (f.eks. i et hjørne af rummet).
- Tryk kort på tænde-/måletasten (7) for at afslutte den permanente måling.  
⇒ Maksimum- og minimummåleværdien og differensværdien ( $\Delta$ ) mellem de to vises på displayet. Desuden vises den sidst målte værdi på den nederste linje.

### Indirekte højdemåling (Pythagoras)

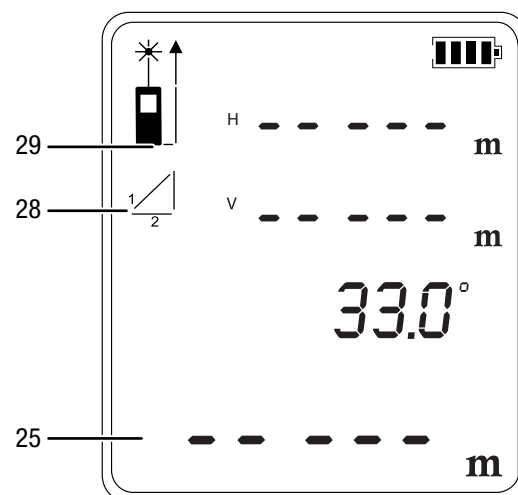
Ved hjælp af denne metode kan længden af en ukendt strækning beregnes ved hjælp af Pythagoras-sætningen. Denne metode egner sig f.eks. til højdemålinger.

Måleresultatet beregnes ved at måle strækning A og hældningsvinklen (indstillet som standard) eller ved at måle strækningerne A og B.



Måling med strækning A og hældningsvinkel:

- Tryk én gang kort på tasten for indirekte målinger (9).  
⇒ Symbolet for indirekte måling vises på displayet.  
⇒ Hældningsvinklen vises i højre side på tredje line i den øverste måleværdivisning (se eksempel 33.0°).  
⇒ Bjælken med tallet 1 (hypotenuse) blinker.

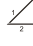


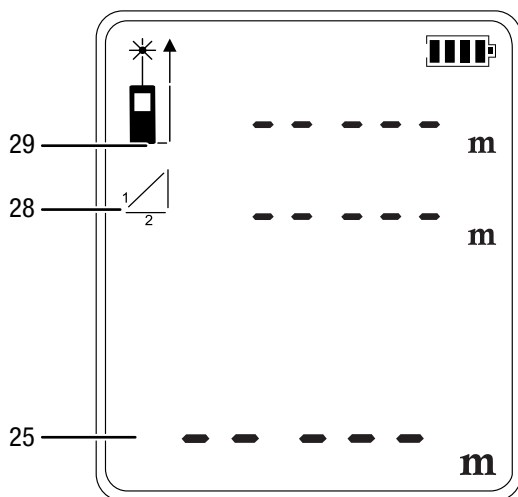
- Sigt med instrumentet på det højeste punkt (A) og tryk én gang kort på tænde-/måletasten (7) for at foretage en måling. Hold instrumentet så roligt som muligt, og sæt det med de to bageste kanter plant ned på underlaget.

**Anslaget på de to bageste kanter må ikke ændre sig under målingerne!**

- ⇒ Målingen og beregningen gennemføres.
- ⇒ I den øverste måleværdivisning vises den horisontale (1. linje) og den vertikale afstand (2. linje).
- ⇒ Strækningen der skal måles vises som resultat i den nederste måleværdivisning (25).

Måling med strækningerne A og B:

- Tryk én gang kort på tasten for indirekte målinger (9).
  - ⇒ Symbolet  for indirekte måling vises på displayet.
  - ⇒ Bjælken med tallet 1 (hypotenuse) blinker.
- Tryk **længe** på tasten for hældning (15).
  - ⇒ Der vises ikke længere en vinkel.



- Sigt først med instrumentet på det højeste punkt (A) og tryk én gang kort på tænde-/måletasten (7) for at foretage en måling. Hold instrumentet så roligt som muligt, og sæt det med de to bageste kanter plant ned på underlaget.

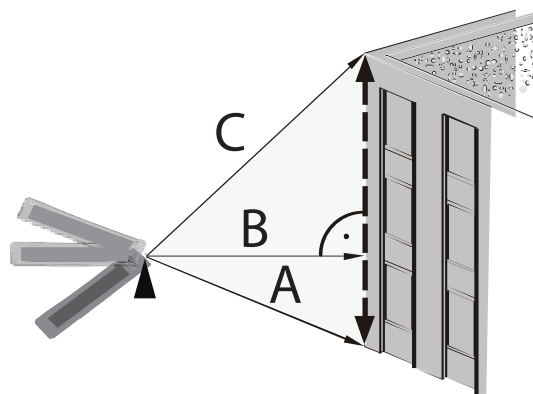
**Anslaget på de to bageste kanter må ikke ændre sig under målingerne!**

- ⇒ Længden af strækningen vises i den øverste måleværdivisning på 1. linje.
- Placér instrumentet horisontalt (punkt B) og tryk én gang kort på tænde-/måletasten (7) for at måle den horisontale afstand.
    - ⇒ Den anden måleværdi vises på den anden linje i den øverste måleværdivisning.
    - ⇒ Strækningen der skal måles vises som resultat i den nederste måleværdivisning (25).


### Dobbelt indirekte højdemåling

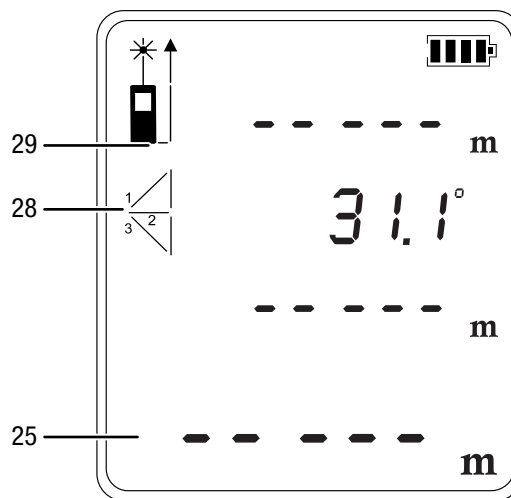
Denne metode egner sig f.eks. til højdemålinger.

Måleresultatet beregnes ved at måle strækningerne A og C samt hældningsvinklen (indstillet som standard) eller ved at måle strækningerne A, B og C.



Måling med strækningerne A, C og hældningsvinklen:

- Tryk to gange kort på tasten for indirekte målinger (9).
  - ⇒ Symbolet  for indirekte måling vises på displayet.
  - ⇒ Hældningsvinklen vises i højre side på anden line i den øverste måleværdivisning (se eksempel 31.1°).
  - ⇒ Bjælken med tallet 1 (hypotenuse) blinker.



- Sigt med instrumentet først på det højeste punkt (C) og tryk én gang kort på tænde-/måletasten (7) for at foretage en måling. Hold instrumentet så roligt som muligt.

**Instrumentets positionering i forhold til referencepunktet må ikke ændre sig under målingerne!**

- ⇒ Den første måleværdi vises i den øverste måleværdivisning.

3. Sigt med instrumentet først på det laveste punkt (A) og tryk én gang kort på tænde-/måletasten (7) for at foretage en måling.

- ⇒ Den anden måleværdi vises på den tredje linje i den øverste måleværdivisning.
- ⇒ Vinklen vises på den anden linje i den øverste måleværdivisning.
- ⇒ Strækningen der skal måles vises som resultat i den nederste måleværdivisning (25).

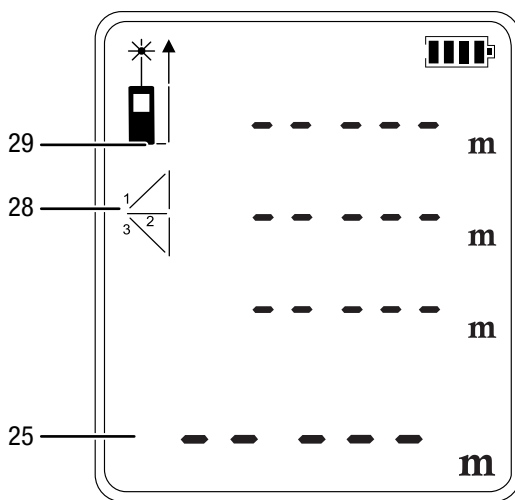
Måling med strækningerne A, B og C:

1. Tryk to gange kort på tasten for indirekte målinger (9).

- ⇒ Symbolet  for indirekte måling vises på displayet.

2. Tryk **længe** på tasten for hældning (15).

- ⇒ Der vises ikke længere en vinkel.



3. Sigt med instrumentet først på det højeste punkt (C) og tryk én gang kort på tænde-/måletasten (7) for at foretage en måling. Hold instrumentet så roligt som muligt.

**Instrumentets positionering i forhold til referencepunktet må ikke ændre sig under målingerne!**

- ⇒ Den første måleværdi vises i den øverste måleværdivisning.

4. Placér instrumentet horisontalt (punkt B) og tryk én gang kort på tænde-/måletasten (7) for at måle den horisontale afstand.

- ⇒ Den anden måleværdi vises på den anden linje i den øverste måleværdivisning.

5. Sigt med instrumentet først på det laveste punkt (A) og tryk én gang kort på tænde-/måletasten (7) for at foretage en måling.

- ⇒ Den tredje måleværdi vises på den tredje linje i den øverste måleværdivisning.

- ⇒ Strækningen der skal måles vises som resultat i den nederste måleværdivisning (25).

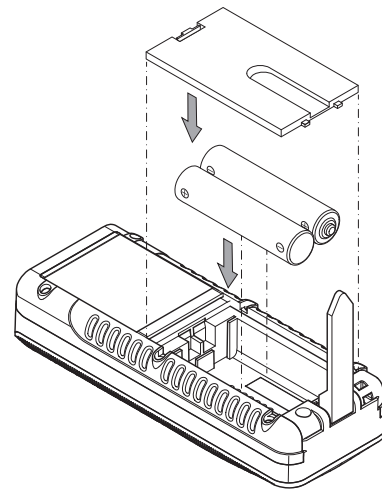
## Vedligeholdelse og reparation

### Batteriskift

#### Bemærk

Sørg for, at apparatets overflade er tør, og at apparatet er slukket.

Et batteriskift er nødvendigt, når fejlmeldingen *INFO 203* vises på displayet, eller når apparatet ikke længere kan tændes (se kapitel *Isætning af batteri*).



### Rengøring

Rengør apparatet med en blød, let fugtig, fnugfri klud. Sørg for, at der ikke kommer fugt ind i huset. Brug ikke sprays, opløsningsmidler, alkoholholdige rengøringsmidler eller skuremidler, men kun rent vand til at fugte kluden.

### Reparation

Foretag ikke ændringer på instrumentet, og monter ikke reservedele. Henvend dig til producenten i forbindelse med reparation eller kontrol af instrumentet.

## Fejl og driftsforstyrrelser

Enheden er kontrolleret flere gange i løbet af produktionen for fejlfri funktion. Hvis der alligevel opstår funktionsfejl, skal du kontrollere enheden ud fra følgende liste.

De følgende fejlvisninger kan vises i de nederste måleværdivisninger med teksten *INFO*:

Visning	Årsag	Afhjælpning
101	Modtagelsen af det reflekterede signal er for svagt.	Gentag målingen på en anden overflade med bedre refleksionsegenskaber eller anvend en målplade.
102	Modtagelsen af det reflekterede signal er for stærk.	
201	Det omgivende lys er for stærkt.	Du skal ændre det omgivende lys til målingen.
203	Batterierne er næsten tomme.	Udskift batterierne, se kapitlet Udskiftning af batterier.
301	Temperaturen er for høj.	Lad apparatet køle af. Overhold den tilladte driftstemperatur iht. kapitlet Tekniske data.
302	Temperaturen er for lav.	Lad instrumentet varme op. Overhold den tilladte driftstemperatur iht. kapitlet Tekniske data.
401	Hardwarefejl	Tænd og sluk instrumentet flere gange. Hvis symbolet fortsat vises, skal du kontakte forhandleren.
402	Beregningsfejl	Gennemfør målingen igen. Vær opmærksom på rækkefølgen af målingerne og instrumentets positionering.

## Bortskaffelse

Bortskaf altid emballagen miljørigtigt og i henhold til gældende nationale regler om bortskaffelse.



— Symbolet med en skraldespand med en streg over på et elektro- eller elektronikapparat stammer fra direktiv 2012/19/EU. Det betyder, at dette apparat ikke må bortskaffes med husholdningsaffaldet efter endt levetid. Der er indsamlingssteder, hvor elektro- og elektronikapparater indsamles gratis i nærheden af din bopæl. Du finder adressen hos din kommune. I mange EU-lande kan du også få oplysninger om andre muligheder for tilbagelevering på hjemmesiden <https://hub.trotec.com/?id=45090>. Ellers bedes du henvende dig til en officiel genbrugsvirksomhed, som er godkendt i dit land.

Den sorterede indsamling af affald af elektrisk og elektronisk udstyr giver mulighed for genbrug, materialeudnyttelse hhv. andre former for værdiudvinding af gamle apparater. Samtidig skal affaldssorteringen bidrage til at undgå negative følger for mennesker og miljø, som bortskaffelsen af apparaterne og de muligvis farlige stoffer disse indeholder, kan medføre.



Elektronisk udstyr og batterier må ikke bortskaffes sammen med det almindelige husholdningsaffald, men skal i EU – i henhold til EUROPA-PARLAMENTETS OG RÅDETS DIREKTIV 2006/66/EF af 6. september 2006 om udtjent elektrisk og elektronisk udstyr – bortskaffes på en fagligt korrekt måde. Bortskaf batterierne i henhold til gældende bestemmelser i lovgivningen.

Trotec GmbH

Grebener Str. 7  
D-52525 Heinsberg

☎ +49 2452 962-400

☎ +49 2452 962-200

✉ [info@trotec.com](mailto:info@trotec.com)

[www.trotec.com](http://www.trotec.com)