

BD21 / BD26

RU

РУКОВОДСТВО ПО
ЭКСПЛУАТАЦИИ
ЛАЗЕРНОЕ
ДИСТАНЦИОННОЕ
ИЗМЕРИТЕЛЬНОЕ
УСТРОЙСТВО



 TROTEC

Оглавление

Указания для руководства по эксплуатации 2

Безопасность..... 2

Информация об устройстве 4

Транспортировка и хранение..... 7

Обслуживание 7


Техобслуживание и ремонт..... 12


Неисправности и неполадки 12


Утилизация 13


Указания для руководства по эксплуатации

Символы


 **Предупреждение об электрическом напряжении**
Этот символ указывает на то, что за счет электрического напряжения существуют опасности для жизни и здоровья людей.


 **Предупреждение о лазерном излучении**
Этот символ указывает на то, что за счет лазерного излучения существуют опасности для жизни и здоровья людей.

 **Предупреждение**
Сигнальное слово обозначает опасность со средней степенью риска, которая, если не предотвратить ее, может привести к смерти или тяжелой травме.

 **Осторожно**
Сигнальное слово обозначает опасность со средней степенью риска, которая, если не предотвратить ее, может привести к незначительной или умеренной травме.

Указание
Сигнальное слово указывает на важную информацию (например, на материальный ущерб), но не на опасности.

 **Информация**
Указания с этим символом помогут Вам быстро и надежно выполнять соответствующие работы.

 **Соблюдать руководство**
Указания с этим символом указывают Вам на то, что необходимо соблюдать руководство по эксплуатации.

Актуальную редакцию данного руководства и Декларацию о соответствии стандартам ЕС Вы можете скачать по следующей ссылке:

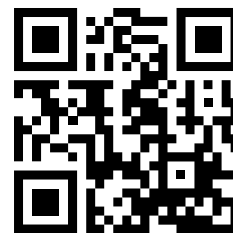


BD21



<https://hub.trotec.com/?id=31522>


BD26



<https://hub.trotec.com/?id=31523>

Безопасность

Внимательно прочитайте данное руководство перед вводом в эксплуатацию / использованием и всегда храните его в непосредственной близости от места установки устройства или на самом устройстве.

 **Предупреждение**
Прочитайте все указания по безопасности и инструкции.

Несоблюдение указаний по безопасности и инструкций может привести к поражению электрическим током, пожару и/или тяжелым травмам.

Сохраняйте все указания по безопасности и инструкции на будущее.

- Не эксплуатируйте устройство во взрывоопасных помещениях или зонах и не устанавливайте его там.
- Не эксплуатируйте устройство в агрессивной атмосфере.
- Не погружайте устройство в воду. Не допускайте попадания жидкостей во внутреннее пространство устройства.
- Устройство разрешается использовать только в сухом окружении, но ни в коем случае не использовать его под дождем или при относительной влажности воздуха выше условий эксплуатации.
- Защищайте устройство от постоянных прямых солнечных лучей.

- Не удаляйте с устройства предупреждающие знаки, наклейки или этикетки. Поддерживайте все предупреждающие знаки, наклейки и этикетки в читаемом состоянии.
- Не открывайте устройство.
- Избегайте непосредственного взгляда в лазерный луч.
- Не направляйте лазерный луч на людей или животных.
- Не вставляйте в пульт дистанционного управления заряжаемые батарейки.
- Ни в коем случае не заряжайте батарейки, которые не подлежат повторной зарядке.
- Запрещается совместно использовать различные типы батареек, а также новые батарейки вместе со старыми.
- Вставляйте батарейки в отсек для батареек, учитывая их правильную полярность.
- Удаляйте разряженные батарейки из устройства. В батарейках содержатся опасные для окружающей среды вещества. Утилизируйте батарейки в соответствии с национальным законодательством (см. главу "Утилизация").
- Удалите батарейки из пульта дистанционного управления, если Вы длительное время не пользуетесь устройством.
- Удалите батарейки из устройства, если Вы длительное время не пользуетесь устройством.
- Ни в коем случае не закорачивайте клеммы питания в отсеке для батареек!
- Не проглатывайте батарейки! Если Вы проглотите батарейку, то это в течение 2 часов может вызвать внутренние ожоги! Ожоги могут привести к смерти!
- Если Вы думаете, что проглотили батарейку или она попала в тело иным способом, немедленно обратитесь к врачу!
- Не подпускайте детей к новым и использованным батарейкам, а также к открытому отсеку для батареек.
- Если отсек для батареек надежно не закрывается, не используйте больше устройство без пульта дистанционного управления.
- Используйте устройство только в том случае, если в месте измерения были приняты достаточные меры безопасности (например, при измерении на дорогах общего пользования, на стройплощадках и т.д.). В противном случае не используйте устройство.
- Соблюдайте условия хранения и эксплуатации (см. "Технические характеристики").

Использование по назначению

Используйте устройство исключительно для измерения расстояния, площади и объема с помощью интегрированного лазера в рамках диапазона измерений, указанного в технических характеристиках. Учитывайте при этом технические характеристики и соблюдайте их.

Для того чтобы использовать устройство по назначению, используйте исключительно испытанные компанией Trotec принадлежности и испытанные компанией Trotec запчасти.

Предвидимое неправильное использование

Не используйте устройство во взрывоопасных зонах или для измерений в жидкостях. Не направляйте его на людей или животных. Trotec не несет ответственности за ущерб, причиненный в результате использования не по назначению. В этом случае теряют силу гарантийные обязательства.

Самовольные конструкционные изменения, пристройки или переоборудование устройства запрещены.

Квалификация персонала

Лица, использующие данное устройство, должны:

- осознавать опасности, возникающие при работах с лазерными измерительными устройствами;
- прочитать и понять руководство по эксплуатации, в особенности, главу "Безопасность".

Остаточные опасности



Предупреждение об электрическом напряжении

Существует опасность короткого замыкания в результате попадания в корпус жидкостей! Не погружайте устройство и принадлежности в воду. Следите за тем, чтобы в корпус не попала вода или другие жидкости.



Предупреждение об электрическом напряжении

Работы с электрическими компонентами разрешается проводить только авторизованной специализированной фирме!

**Предупреждение о лазерном излучении**

Лазер класса 2, P макс.: < 1 мВт, λ: 400-700 нм, EN 60825-1:2014

Не смотрите непосредственно в лазерный луч или в отверстие, из которого выходит лазер.

Никогда не направляйте лазерный луч на людей, животных или отражающие поверхности. Даже кратковременный визуальный контакт с лазерным лучом может привести к повреждению глаз.

Рассмотрение выхода луча с помощью оптических инструментов (например, лупы, увеличительных стекол и т.д.) связано с опасностью для глаз.

При работе с лазером класса 2 соблюдайте национальное законодательство по использованию средств защиты глаз.

**Предупреждение**

Опасность задохнуться!

Не оставляйте упаковочный материал без присмотра. Он может стать опасной игрушкой для детей.

**Предупреждение**

Устройство – не игрушка и не должно попадать в детские руки.

**Предупреждение**

От данного устройства могут исходить опасности, если оно используется не проинструктированными лицами, ненадлежащим образом или не по назначению! Обращайте внимание на квалификацию персонала!

**Осторожно**

Держите устройство на достаточном расстоянии от источников тепла.

Указание

Для того чтобы предотвратить повреждения устройства, не подвергайте его воздействию экстремальных температур, экстремальной влажности или сырости.

Указание

Не используйте для чистки устройства едкие и абразивные средства, а также растворители.

Информация об устройстве**Описание устройства**

С помощью лазерного дистанционного измерительного устройства BD21 / BD26 можно определять расстояния, площади и объемы во внутренних зонах. Косвенные измерения проводятся с помощью функции Пифагора.

Для управления различными функциями измерения устройство имеет отдельные элементы управления (4). Многострочный и, выборочно, также подсвечиваемый дисплей (5) показывает полученные значения.

Благодаря защищенному от пыли и брызг воды корпусу (IP54) устройство подходит также для применения на стройплощадках.

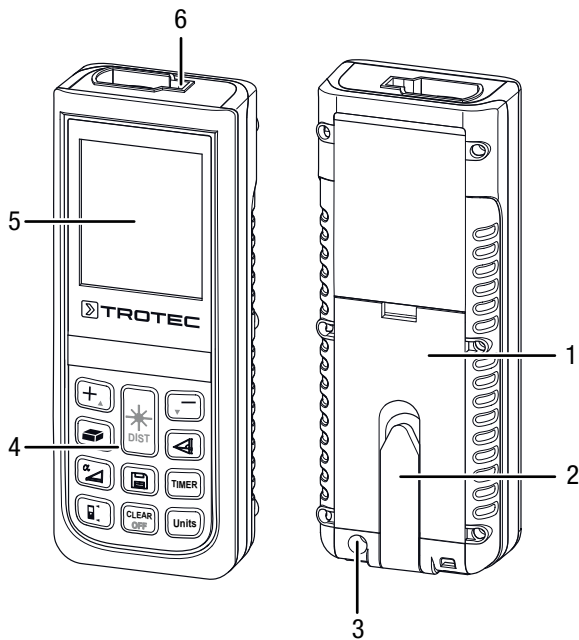
Расстояние измерения

Дальность действия устройства указана в главе "Технические характеристики". Большие расстояния при определенных условиях – например, ночью, в сумерках или если цель скрыта тенью – возможны также и без визирного щитка. Используйте визирный щиток днем, чтобы увеличить расстояние в случае плохо отражающих целей.

Поверхности цели

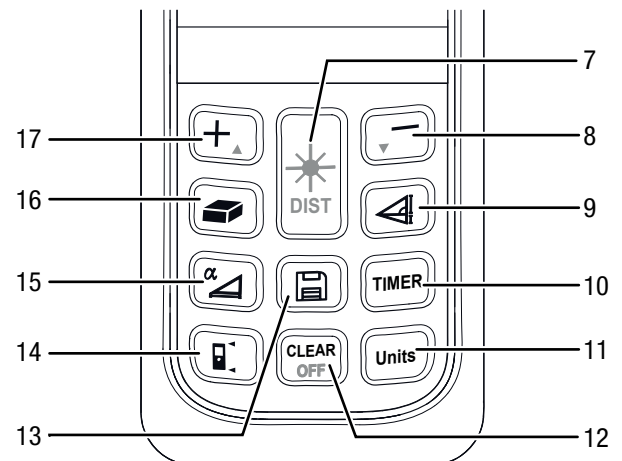
Могут возникнуть ошибки измерения, если лазер попадет на бесцветные жидкости (например, воду), незапыленное стекло, стиропор или другие полупрозрачные материалы. Результат измерений могут быть также искажены, если лазер попадет на очень глянцевую поверхность и будет отклонен в сторону. Матовые, неотражающие и темные поверхности могут продлить время измерения.

Иллюстрация устройства



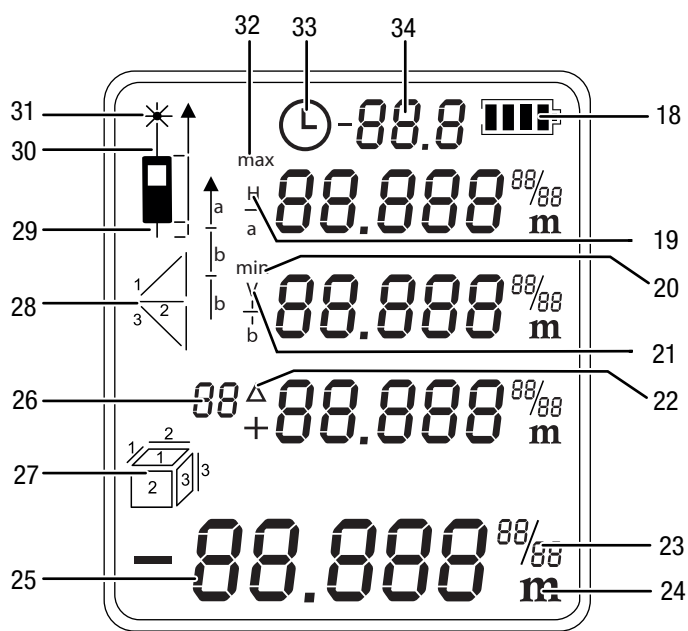
№	Название
1	Отсек для батареек
2	Многофункциональная лапка
3	Резьба для штатива
4	Элементы управления
5	Дисплей
6	Лазер

Элементы управления



№	Элемент управления	
7	Короткое нажатие:	Кнопка включения/измерения
	Длинное нажатие:	Кнопка длительного измерения расстояния
8	Короткое нажатие:	Кнопка минуса
	Длинное нажатие:	Кнопка звукового сигнала (вкл./выкл.)
9	Короткое нажатие:	Кнопка косвенного измерения
10	Короткое нажатие:	Кнопка таймера
	Длинное нажатие:	Настройка таймера
11	Короткое нажатие:	Кнопка единиц измерения (футы, дюймы, м)
12	Короткое нажатие:	Кнопка стирания
	Длинное нажатие:	Кнопка выключения
13	Короткое нажатие:	Кнопка памяти (хроники)
14	Короткое нажатие:	Опорная кнопка
15	Длинное нажатие:	Кнопка наклона (вкл./выкл.)
16	Короткое нажатие:	Кнопка площади/объема помещения
17	Короткое нажатие:	Кнопка плюса


Дисплей



№	Элемент индикации
18	Состояние батарейки
19	Расстояние измерения по горизонтали
20	Минимальное измеряемое значение
21	Расстояние измерения по вертикали
22	Дельта = максимум минус минимум
23	Дополнительный индикатор при использовании империяльных единиц измерения
24	Индикатор выбранной единицы измерения Возможные единицы измерения: ft ³ , ft ² , in, m, m ³ , m ²
25	Индикатор измеряемых значений: Нижний индикатор измеряемых значений показывает последнее измеренное значение или результат расчета. Три верхних индикатора измеряемых значений показывают три предыдущих измеряемых значения, минимальное значение и максимальное значение или прибавляемые или вычитаемые измеряемые значения.
26	Индикатор хроники и счетчика (таймера)
27	□ Измерение площади ▢ Измерение объема
28	∠ Косвенное измерение (два вспомогательных измерения) ∠ Косвенное измерение (три вспомогательных измерения)
29	Опорное значение сзади
30	Опорное значение спереди

№	Элемент индикации
31	Активный лазер
32	Максимальное измеряемое значение
33	Индикатор таймера
34	Индикатор угла наклона

Технические характеристики

Параметр	Значение
Модель:	BD21 / BD26
Вес:	150 г
Размеры (В x Ш x Г):	118 x 49 x 27 мм
Диапазон измерений:	BD21: от 0,05 до 70 м BD26: от 0,05 до 120 м
Точность:	±2 мм*
Разрешение диапазона измерений:	1 мм
Горизонтальный диапазон измерений:	±90°
Горизонтальный диапазон измерений, точность:	±0,3°
Число записей в хронике:	10
Степень защиты:	IP54
Рабочая температура:	От 0 °С до 40 °С
Температура хранения:	От -20 °С до 70 °С
Мощность лазера:	< 1 мВт (620-690 нм)
Класс лазера:	II
∅  l м	6 мм / 30 мм / 60 мм 10 м / 50 м / 100 м
Электропитание:	2 щелочные батарейки LR6 AAA, 1,5 В или никель-металлгидридные аккумуляторы от 1,2 В до 1,5 В Срок службы ок. 5000–8000 измерений
Отключение устройства:	При неиспользовании примерно через 3 минуты
Отключение лазера:	При неиспользовании примерно через 30 секунд
*При благоприятных условиях (хорошая поверхность цели, температура в помещении) до 10 м	

Объем поставки

- 1 лазерное дистанционное измерительное устройство
- 2 щелочные батарейки LR6 AAA, 1,5 В
- 1 футляр
- 1 шнурок
- 1 краткое руководство

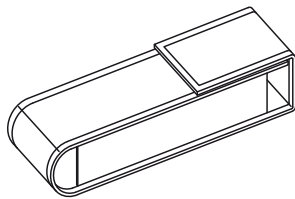
Транспортировка и хранение

Указание

Ненадлежащее хранение или транспортировка устройства могут привести к его повреждению. Учитывайте информацию о транспортировке и хранении устройства.

Транспортировка

Для транспортировки устройства используйте прилагаемый футляр (37).



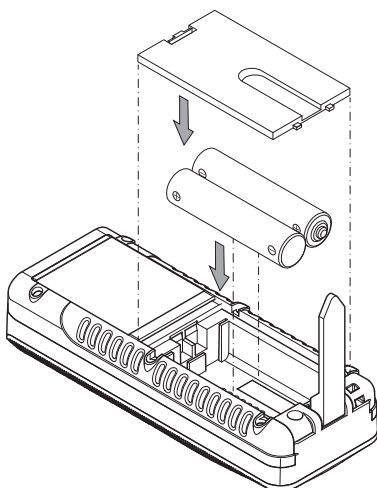
Хранение

При неиспользовании устройства соблюдайте следующие условия хранения:

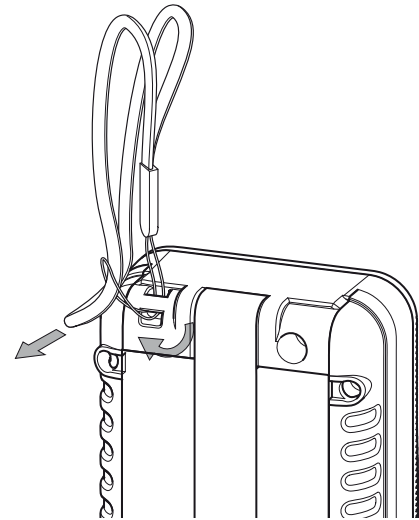
- в сухом месте, защищенном от мороза и жары
- в защищенном от пыли и прямых солнечных лучей месте
- Температура хранения соответствует техническим характеристикам
- Удалить батарейки из устройства.
- Вынуть батарейку из устройства.
- Для хранения устройства по возможности используйте прилагаемый футляр.

Обслуживание

Вставка батареек



Прикрепление шнура



Включение

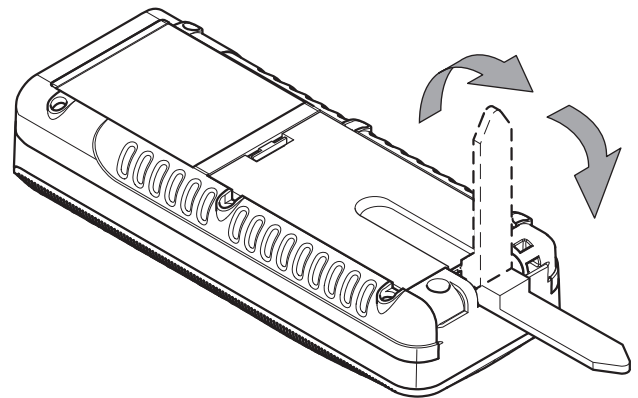
1. Нажмите и отпустите кнопку включения/измерения (7).
⇒ Дисплей включается, и устройство готово к работе.

Выключение

1. Нажмите и удерживайте кнопку выключения (12).
⇒ Дисплей выключается.

Использование многофункциональной лапки

Устройство имеет многофункциональную лапку (2), которую Вы можете использовать, например, для измерений в углах. Она предназначена для стабилизации устройства.



1. Откиньте лапку.
⇒ BD21: Положение лапки и связанную с этим опорную точку необходимо настроить вручную, нажав кнопку (14).
⇒ BD26: Положение лапки и связанная с этим опорная точка автоматически распознаются устройством.
⇒ На дисплее появляется удлиненное изображение индикатора опорного значения сзади (29).

Выполнение основных настроек

Включение/выключение звукового сигнала

1. Нажмите и удерживайте кнопку минуса (8), чтобы включить/выключить звуковой сигнал.
⇒ Включение или выключение подтверждается коротким звуковым сигналом.

Прерывание измерения и стирание индикатора

1. Нажмите и отпустите кнопку стирания (12), чтобы прервать актуальное измерение или поэтапно стереть показываемые измеряемые значения.

Настройка опорного значения

Устройство измеряет общее расстояние, исходя из опорной точки. Если, например, задняя часть устройства настроена как опорная точка, то то измеряется также и длина устройства. По умолчанию опорная точка находится на задней части устройства. Но Вы можете переместить опорную точку также и на переднюю часть устройства. Действуйте следующим образом:

1. Нажмите опорную кнопку (14), чтобы переместить опорную точку на переднюю часть устройства.
⇒ Звуковой сигнал раздается всякий раз, когда перемещается опорная точка. Дополнительно появляется метка опорного значения спереди (30).

После выключения и повторного включения опорное значение автоматически возвращается на заднюю часть устройства.

Переключение единиц измерения

1. Нажмите кнопку единиц измерения (11), чтобы переключиться между единицами измерения. В распоряжении имеются единицы измерения **m**, **ft in**, **in** и **ft**.



Информация

Если еще не было проведено измерение и Вы хотите изменить единицу измерения, то при выборе **ft in** сначала не показывается единица измерения. Только после проведения измерения или при наличии измеряемых значений они показываются в виде **xx' yy''**.

Показ наклона

1. Нажмите кнопку наклона (15).
⇒ Наклон показывается на дисплее на индикаторе наклона (34).

Вызов измеряемого значения в хронике

Устройство автоматически сохраняет 10 последних измеренных значений. Сохраненные измеренные значения можно вызывать следующим образом:

1. Нажмите кнопку сохранения (13), чтобы вызвать хронику.
2. Нажмите и отпустите кнопку минуса (8) или кнопку плюса (17), чтобы перемещаться по хронике и вызывать сохраненные измеряемые значения.
3. Нажав и отпустив кнопку стирания (12) или кнопку измерения (7), Вы вновь вернетесь в обычное меню измерения.

Настройка таймера

Устройство имеет внутренний таймер, с помощью которого Вы можете настроить задержку до начала измерения. Таймер можно использовать для всех операций измерения.

- Нажмите кнопку таймера (10), чтобы активировать задержку в 5 секунд.
- Удерживайте кнопку таймера (10) нажатой, пока не будет показываться нужное время (макс. 30 секунд).
- Отпустите кнопку таймера (10), чтобы запустить таймер.
 - На дисплее появляется индикатор таймера (33) и счетчик (26) оставшихся секунд.
 - Для последних 5 секунд раздается звуковой сигнал.
 - По истечении времени проводится измерение.

Проведение измерений



Предупреждение о лазерном излучении

Лазер класса 2, P макс.: < 1 мВт, λ: 400-700 нм, EN 60825-1:2014

Не смотрите непосредственно в лазерный луч или в отверстие, из которого выходит лазер.

Никогда не направляйте лазерный луч на людей, животных или отражающие поверхности. Даже кратковременный визуальный контакт с лазерным лучом может привести к повреждению глаз. Рассмотрение выхода луча с помощью оптических инструментов (например, лупы, увеличительных стекол и т.д.) связано с опасностью для глаз. При работе с лазером класса 2 соблюдайте национальное законодательство по использованию средств защиты глаз.


Проведение отдельного измерения расстояния

1. Нажмите и отпустите кнопку включения/измерения (7), чтобы активировать лазер.
2. Направьте лазер на поверхность цели.
3. Еще раз нажмите и отпустите кнопку включения/измерения (7), чтобы провести измерение расстояния.
 - ⇒ Измеряемое значение сразу же показывается на дисплее.


Сложение/вычитание измеряемых значений

1. Проведите отдельное измерение расстояния.
2. Нажмите кнопку плюса (17), чтобы прибавить следующее измеряемое значение к предыдущему измеряемому значению.
 - Нажмите кнопку минуса (8), чтобы вычесть следующее измеряемое значение из предыдущего измеряемого значения.
3. Нажмите кнопку включения/измерения (7), чтобы определить следующее измеряемое значение.
 - ⇒ Общий результат отображается на нижнем индикаторе измеряемых значений. Отдельные измеряемые значения показываются на верхних индикаторах измеряемых значений.

Проведение измерения площади

1. Один раз нажмите и отпустите кнопку площади/объема помещения (16).
 - ⇒ На дисплее появляется символ  для измерения площади.
2. Нажмите и отпустите кнопку включения/измерения (7), чтобы выполнить первое измерение (например, длины).
3. Еще раз нажмите и отпустите кнопку включения/измерения (7), чтобы выполнить второе измерение (например, ширины).
 - ⇒ После второго нажатия кнопки включения/измерения (7) устройство автоматически измеряет площадь и показывает ее на нижнем индикаторе измеряемых значений. Последнее измеренное значение показывается на одном из верхних индикаторов измеряемых значений на дисплее.

Проведение измерения объема

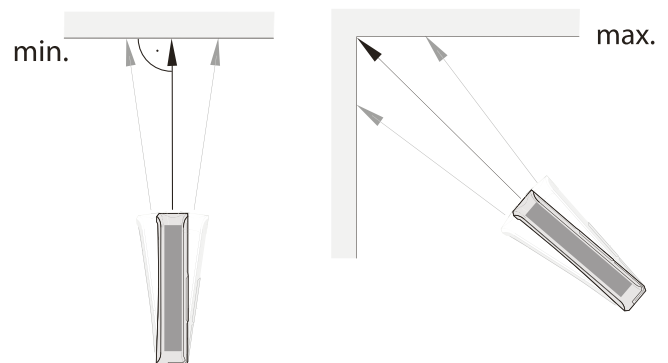
1. Два раза нажмите и отпустите кнопку площади/объема помещения (16).
 - ⇒ На дисплее появляется символ  для измерения объема.
 - ⇒ Измеряемая сторона показывается на дисплее мигающей.
2. Нажмите и отпустите кнопку включения/измерения (7), чтобы выполнить первое измерение (например, длины).
3. Еще раз нажмите и отпустите кнопку включения/измерения (7), чтобы выполнить второе измерение (например, ширины).

4. Еще раз нажмите и отпустите кнопку включения/измерения (7), чтобы выполнить третье измерение (например, высоты).
 - ⇒ После третьего нажатия кнопки включения/измерения (7) устройство автоматически рассчитывает объем и показывает его на нижнем индикаторе измеряемых значений.

Проведение постоянного / мин. и макс. измерения

Используйте функцию постоянного измерения, чтобы согласовывать измерения, например, со строительными чертежами. При этом методе измерения Вы можете перемещать устройство в направлении цели, при этом измеряемое значение рассчитывается заново примерно через каждые 0,5 секунд. Соответствующие максимальные и минимальные значения показываются на дисплее соответственно в первой и второй строке.

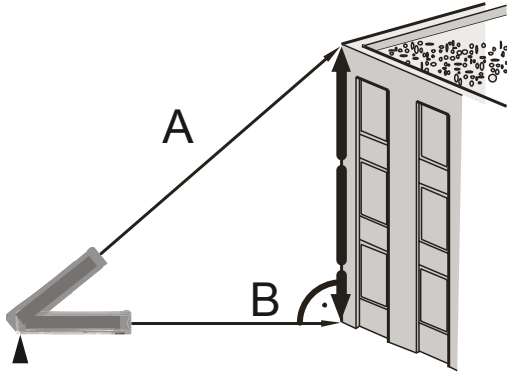
Направьте лазерный луч на стену и постепенно отдаляйтесь от нее. Считывайте измеряемые значения, пока не будет достигнуто нужное расстояние.



1. Нажмите и удерживайте кнопку включения/измерения (7), пока не услышите звуковой сигнал.
2. Медленно подвигайте устройство вперед и назад, а также вверх и вниз от цели (например, в углу помещения).
3. Нажмите и отпустите кнопку включения/измерения (7), чтобы завершить постоянное измерение.
 - ⇒ Максимальное и минимальное значение, а также значение разницы (Δ) между этими двумя значениями показываются на дисплее. Дополнительно в самой нижней строке показывается последнее измеренное значение.

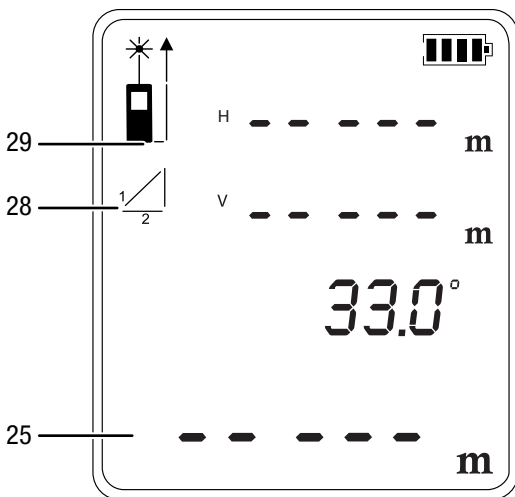
Косвенное измерение высоты (теорема Пифагора)

С помощью этого метода можно определить длину неизвестного отрезка с помощью теоремы Пифагора. Этот метод хорошо подходит, например, для измерений высоты. Результат измерения рассчитывается путем определения отрезка А и угла наклона (настроен по умолчанию) или путем определения отрезков А и В.



Измерение с отрезком А и углом наклона:

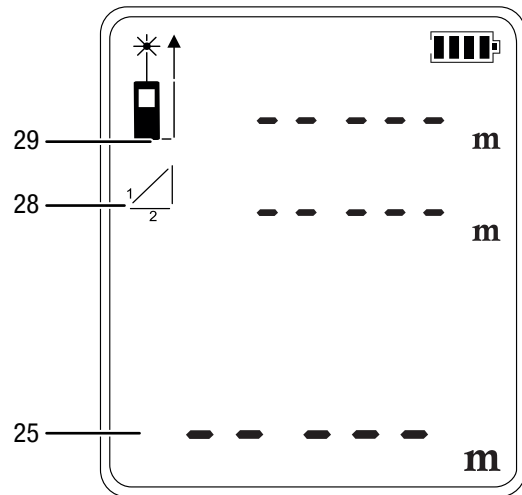
1. Один раз нажмите и отпустите кнопку косвенного измерения (9).
 - ⇒ На дисплее появляется символ $\frac{1}{2}$ для косвенного измерения.
 - ⇒ Угол наклона показывается справа в третьей строке верхнего индикатора измеряемых значений (см. пример: 33.0°).
 - ⇒ Полоска с цифрой 1 (гипотенуза) мигает.



2. Направьте устройство на самую верхнюю точку (А) и один раз нажмите и отпустите кнопку включения/измерения (7), чтобы провести измерение. При этом удерживайте устройство по возможности без колебаний и ровно приложите его обеими задними кромками к основанию. **Опору на обе задние кромки нельзя изменять во время измерения!**
 - ⇒ Проводится измерение и расчет.
 - ⇒ На верхнем индикаторе измеряемых значений показываются расстояние по горизонтали (1-я строка) и по вертикали (2-я строка).
 - ⇒ Определяемый отрезок показывается как результат на нижнем индикаторе измеряемых значений (25).

Измерение с отрезками А и В:

1. Один раз нажмите и отпустите кнопку косвенного измерения (9).
 - ⇒ На дисплее появляется символ $\frac{1}{2}$ для косвенного измерения.
 - ⇒ Полоска с цифрой 1 (гипотенуза) мигает.
2. Нажмите и **удерживайте** кнопку наклона (15).
 - ⇒ Угол больше не показывается.



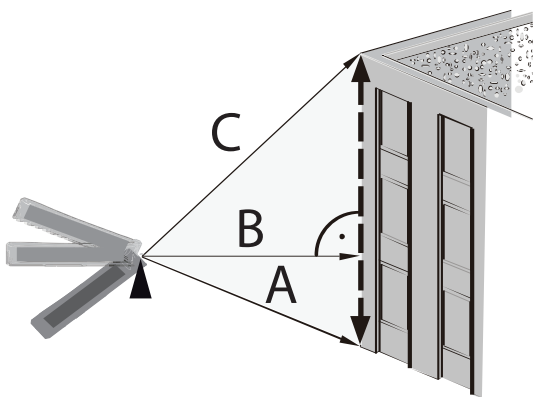
3. Сначала направьте устройство на самую верхнюю точку (А) и один раз нажмите и отпустите кнопку включения/измерения (7), чтобы провести измерение. При этом удерживайте устройство по возможности без колебаний и ровно приложите его обеими задними кромками к основанию. **Опору на обе задние кромки нельзя изменять во время измерения!**
 - ⇒ Длина отрезка показывается в 1-й строке на верхнем индикаторе измеряемых значений.

4. Выровняйте устройство по горизонтали (точка (B) и один раз нажмите и отпустите кнопку включения/измерения (7), чтобы измерить расстояние по горизонтали.
 - ⇒ Второе измеряемое значение показывается во второй строке верхнего индикатора измеряемых значений.
 - ⇒ Определяемый отрезок показывается как результат на нижнем индикаторе измеряемых значений (25).

Двойное косвенное измерение высоты

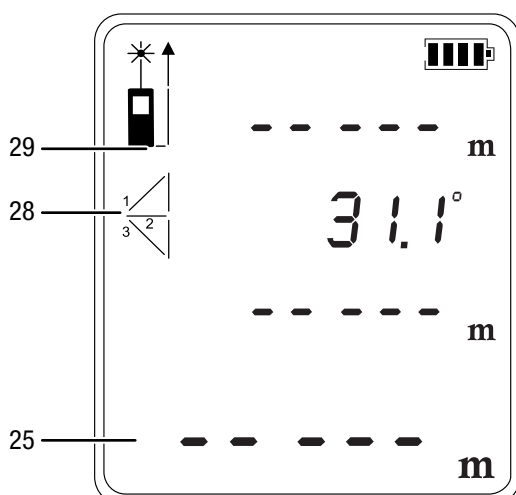
Этот метод хорошо подходит, например, для измерений высоты.

Результат измерения рассчитывается путем определения отрезков A и C, а также угла наклона (настроен по умолчанию) или путем определения отрезков A, B и C.



Измерение с отрезками A, C и углом наклона:

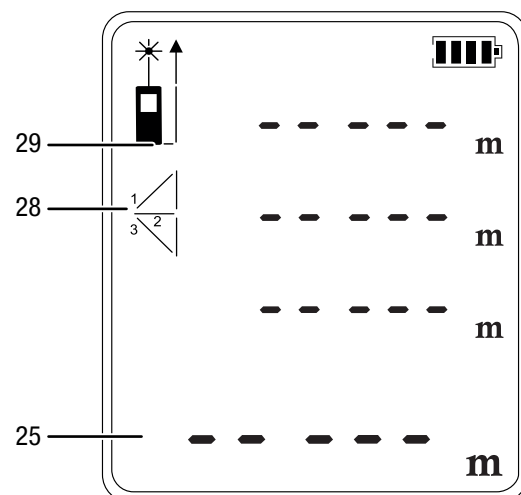
1. Два раза нажмите и отпустите кнопку косвенного измерения (9).
 - ⇒ На дисплее появляется символ для косвенного измерения.
 - ⇒ Угол наклона показывается справа во второй строке верхнего индикатора измеряемых значений (см. пример: 31.1°).
 - ⇒ Полоска с цифрой 1 (гипотенуза) мигает.



2. Сначала направьте устройство на самую верхнюю точку (C) и один раз нажмите и отпустите кнопку включения/измерения (7), чтобы провести измерение. При этом удерживайте устройство по возможности без колебаний. **Расположение устройства по отношению к опорной точке нельзя изменять во время измерения!**
 - ⇒ Первое измеряемое значение показывается на верхнем индикаторе измеряемых значений.
3. Направьте устройство на самую нижнюю точку (A) и один раз нажмите и отпустите кнопку включения/измерения (7), чтобы провести измерение.
 - ⇒ Второе измеряемое значение показывается в третьей строке верхнего индикатора измеряемых значений.
 - ⇒ Угол показывается во второй строке верхнего индикатора измеряемых значений.
 - ⇒ Определяемый отрезок показывается как результат на нижнем индикаторе измеряемых значений (25).

Измерение с отрезками A, B и C:

1. Два раза нажмите и отпустите кнопку косвенного измерения (9).
 - ⇒ На дисплее появляется символ для косвенного измерения.
2. Нажмите и **удерживайте** кнопку наклона (15).
 - ⇒ Угол больше не показывается.



3. Сначала направьте устройство на самую верхнюю точку (C) и один раз нажмите и отпустите кнопку включения/измерения (7), чтобы провести измерение. При этом удерживайте устройство по возможности без колебаний. **Расположение устройства по отношению к опорной точке нельзя изменять во время измерения!**
 - ⇒ Первое измеряемое значение показывается на верхнем индикаторе измеряемых значений.

4. Выровняйте устройство по горизонтали (точка (B) и один раз нажмите и отпустите кнопку включения/измерения (7), чтобы измерить расстояние по горизонтали.
 - ⇒ Второе измеряемое значение показывается во второй строке верхнего индикатора измеряемых значений.
5. Направьте устройство на самую нижнюю точку (A) и один раз нажмите и отпустите кнопку включения/измерения (7), чтобы провести измерение.
 - ⇒ Третье измеряемое значение показывается в третьей строке верхнего индикатора измеряемых значений.
 - ⇒ Определяемый отрезок показывается как результат на нижнем индикаторе измеряемых значений (25).

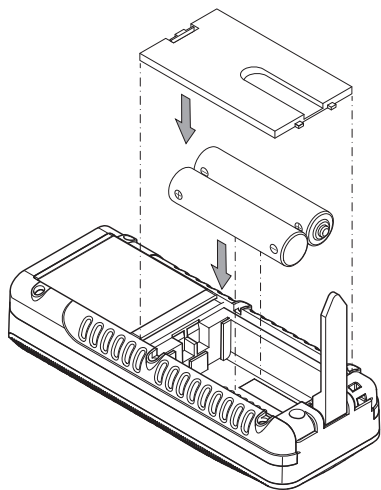
Техобслуживание и ремонт

Замена батареек

Указание

Убедитесь в том, что поверхность устройства сухая и что устройство выключено.

Батарейки подлежат замене, если на дисплее появляется сообщение о неисправности *INFO 203* или если устройство больше не включается (см. главу "Вставка батареек").



Чистка

Очищайте устройство увлажненной, мягкой, неворсящейся салфеткой. Следите за тем, чтобы в корпус не попала влага. Не используйте для смачивания салфетки спрей, растворители, спиртосодержащие и абразивные чистящие средства, а пользуйтесь только чистой водой.

Ремонт

Не производите никаких изменений устройства и не вставляйте никаких запчастей. Для ремонта или проверки устройства обратитесь к производителю.

Неисправности и неполадки

Устройство было неоднократно проверено во время производства на безупречное функционирование. Если все же возникнут неисправности, то проверьте устройство, как описано ниже.

На нижнем индикаторе измеряемых значений с текстом *INFO* могут показываться следующие индикаторы неисправностей:

Индика-тор	Причина	Устранение
101	Слишком слабый прием отражаемого сигнала.	Повторить измерение на другой поверхности с лучшими свойствами отражения или использовать визирную пластину.
102	Слишком сильный прием отражаемого сигнала.	Использовать визирную пластину.
201	Слишком сильное окружающее освещение.	Измените для измерения окружающее освещение.
203	Батарейки почти разряжены.	Необходимо заменить батарейки, см. главу "Замена батареек".
301	Слишком высокая температура.	Дайте устройству остыть. Соблюдайте допустимую рабочую температуру в соответствии с главой "Технические характеристики".
302	Слишком низкая температура.	Дайте устройству нагреться. Соблюдайте допустимую рабочую температуру в соответствии с главой "Технические характеристики".
401	Неисправность оборудования	Несколько раз включите и выключите устройство. Если символ появляется снова, то обратитесь к Вашему дилеру.
402	Ошибка в расчете	Проведите измерение еще раз. Учитывайте при этом последовательность измерений и расположение устройства.

Утилизация

Всегда утилизируйте упаковочные материалы экологически приемлемым способом и в соответствии с действующими местными правилами утилизации.



Символ зачеркнутого мусорного ведра на отслужившем свой срок электрическом и электронном устройстве взят из Директивы 2012/19/ЕС. Он говорит о том, что по окончании срока службы устройства его нельзя выбрасывать в бытовой мусор. Для бесплатного возврата вблизи Вас в распоряжении имеются контейнеры для отслуживших свой срок электрических и электронных устройств. Адреса Вы можете получить в Вашем городском или коммунальном управлении. Для многих стран ЕС Вы можете также на нашем веб-сайте <https://hub.trotec.com/?id=45090> получить информацию о других возможностях возврата. В противном случае обратитесь в имеющую официальное разрешение компанию по утилизации отслуживших устройств в Вашей стране.

В результате раздельного сбора отслуживших свой срок электрических и электронных устройств должны быть достигнуты повторное использование, утилизация материалов и другие формы утилизации отслуживших свой срок устройств, а также предотвращены негативные последствия при утилизации возможно содержащихся в устройствах опасных материалов на окружающую среду и здоровье людей.



Батарейки и аккумуляторы не выбрасываются в бытовой мусор, а в Европейском Союзе – согласно Директиве 2006/66/ЕГ ЕВРОПЕЙСКОГО ПАРЛАМЕНТА И СОВЕТА от 06 сентября 2006 года по батарейкам и аккумуляторам – подвергаются квалифицированной утилизации. Просим утилизировать батарейки и аккумуляторы в соответствии с законодательными положениями.

Trotec GmbH

Grebener Str. 7
D-52525 Heinsberg

☎ +49 2452 962-400

☎ +49 2452 962-200

✉ info@trotec.com

www.trotec.com