

# FI

KÄYTTÖOHJE  
VIDEOSKOOPPI



**Sisällysluettelo**

**Käyttöohjetta koskevia tietoja** ..... 2

**Turvallisuus** ..... 2

**Tietoa laitteesta** ..... 3

**Kuljetus ja säilytys** ..... 4

**Käyttö** ..... 5

**Virheet ja häiriöt** ..... 6

**Huolto ja korjaus** ..... 6

**Hävittäminen**..... 6

**Käyttöohjetta koskevia tietoja**

**Symbolit**



**Varoitus sähköjännitteestä**

Tämä symboli viittaa sähköjännitteestä aiheutuviin hengenvaarallisiin ja terveyteen vaikuttaviin vaaroihin.



**Varoitus**

Signaalisana kuvaa keskimääräistä riskitasoa, jos siltä ei vältytä, voi seurauksena olla kuolema tai vaikea loukkaantuminen.



**Varoitus**

Signaalisana kuvaa alhaista riskitasoa, jos siltä ei vältytä, voi seurauksena olla vähäinen tai kohtalainen loukkaantuminen.

**Huomaa**

Signaalisana viittaa tärkeisiin tietoihin (esim. esinevahingot), mutta ei vaaroihin.



**Tietoa**

Tällä symbolilla varustetut huomautukset ovat sinulle avuksi suorittamaan työt nopeasti ja turvallisesti.



**Noudata ohjetta**

Tällä symbolilla varustettu huomautus viittaa siihen, että käyttöohjetta on noudatettava.

Käyttöohjeen uusimman version ja EU-vaatimustenmukaisuusvakuutuksen voit ladata seuraavan linkin kautta:



B021



<https://hub.trotec.com/?id=43269>

**Turvallisuus**

**Lue tämä käyttöohje huolellisesti ennen laitteen käyttöönottoa/käyttöä ja säilytä sitä aina laitteen välittömässä läheisyydessä.**

- Älä käytä laitetta räjähdysalttiissa tiloissa tai alueilla, äläkä asenna laitetta niihin.
- Älä käytä laitetta syövyttävässä ilmastossa.
- Älä käytä laitetta öljy-, rikki-, kloori- tai suolapitoisissa ympäristöissä.
- Suojaa laite jatkuvalta, suoralta auringonsäteilyltä.
- Käytä laitetta vain jännitteettömissä laitteistoissa ja kohteissa. Kytke turvallisuussyistä kaikki laitteisto-osat ja kohteet jännitteettömiksi ennen tarkastuksia.
- Kytke ennen mittaustanturien ja kamerapäiden käyttöä seinissä olevat virtapiirit jännitteettömiksi.
- Ennen kuin mittaustantureita ja kamerapäitä käytetään seinissä olevissa metalliputkissa on valtuutetun ammattihenkilön tarkastettava, että metalliputkissa ei ole sähkövarausta.
- Älä käytä mittaustantureita ja kamerapäitä turvallisuussyistä liikkuvien osien tarkastamiseen.
- Älä irrota laitteen turvamerkintöjä, tarroja tai etikettejä. Pidä kaikki turvamerkinnät, tarrat ja etiketit luettavassa kunnossa.
- Älä avaa laitetta.
- Noudata varastointi- ja käyttöohjeita (katso Tekniset tiedot).

**Määräystenmukainen käyttö**

Käytä laitetta vain kohteiden optiseen tarkasteluun.

Määräystenmukainen käyttö edellyttää ainoastaan yrityksen Trotec tarkastamien lisätarvikkeiden tai yrityksen Trotec tarkastamien varaosien käyttöä.

## Ennakoitavissa oleva väärinkäyttö

Älä käytä laitetta räjähdysalttiissa tiloissa. Älä käytä näyttöä sisältävää käyttöosaa veden alla. Älä käytä laitetta ihmisiin tai eläimiin. Trotec ei ota vastuuta vahingoista, jotka johtuvat määräysten vastaisesta käytöstä. Takuuvaatimukset raukeavat tässä tapauksessa. Laitteeseen tehtävät omavaltaiset muutokset, lisäykset ja muunnokset ovat kiellettyjä.

## Henkilöstön pätevyys

Laitetta käyttävien henkilöiden on:

- suojattava itsensä virtaa johtavien osien koskettamiselta.
- luettava ja ymmärrettävä käyttöohje, erityisesti kappale Turvallisuus.

## Muut vaarat



### Varoitus sähköjännitteestä

#### Sähköiskun aiheuttama hengenvaara!

Sähköisku voi aiheuttaa kuolemaan tai vakaviin henkilövahinkoihin johtavan onnettomuuden! Laitetta saa käyttää vain, kun kaikkia turvallisuusohjeita noudatetaan.



### Varoitus sähköjännitteestä

Sähköiskun vaara koskettaessa virtaa johtaviin osiin. Älä koske virtaa johtaviin osiin. Suojaa viereiset virtaa johtavat osat peittämällä tai sammuttamalla ne.



### Varoitus sähköjännitteestä

Koteloon sisään pääsevät nesteet aiheuttavat oikosulun vaaran!

Älä upota laitetta ja tarvikkeita veteen. Varo, että koteloon ei pääse vettä tai muita nesteitä.



### Varoitus sähköjännitteestä

Sähköosien huoltotöitä saavat suorittaa vain niihin valtuutetut asiantuntijat!



### Varoitus

Tukehtumisvaara!

Älä jätä pakkausmateriaalia lojumaan. Se voi olla vaarallinen joutuessaan lasten käsiin.



### Varoitus

Laitte ei ole leikkikalua eikä sitä saa jättää lasten ulottuville.



### Varoitus

Tämä laite saattaa aiheuttaa vaaratilanteita, jos sitä käyttää kouluttamaton henkilö tai jos sitä käytetään määräysten vastaisesti! Ota huomioon henkilöstön pätevyys!



### Varoitus

Säilytä riittävä etäisyys lämmönlähteisiin.

## Huomaa

Vältäaksesi laitteen vaurioitumisen älä altista sitä äärimmäisille lämpötiloille, ilmankosteudelle tai märkyydelle.

## Huomaa

Älä käytä laitteen puhdistukseen syövyttäviä puhdistusaineita tai hankaus- ja liuotusaineita.

## Tietoa laitteesta

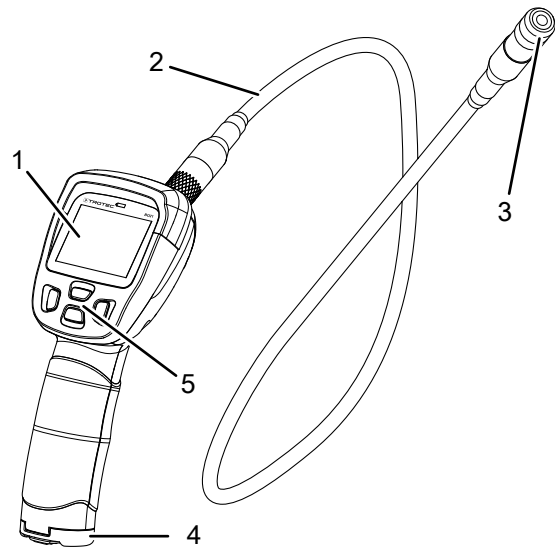
### Laitteen kuvaus

B021-videoskoopilla voidaan tarkastaa koneenosat tai ontelot, joihin on vaikea tai mahdoton päästä tai joita on vaikea nähdä.

Kamera on kiinnitetty laitteeseen taivutettavalla, varrellisella sondilla.

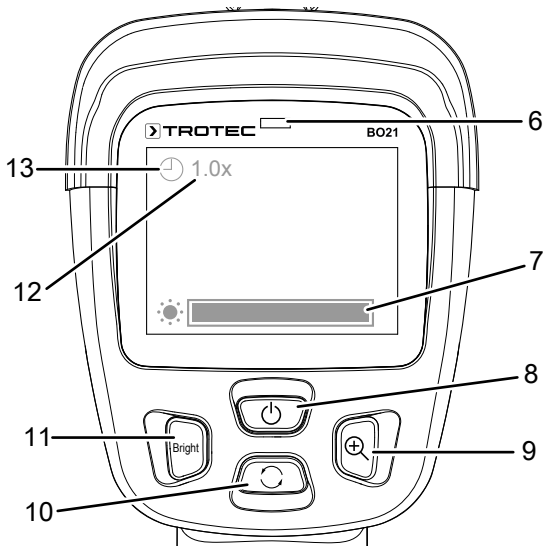
Sondi on vesitiivis ja se voidaan upottaa kamerapään kanssa veteen, kun halutaan esimerkiksi tarkistaa, onko vedenpinnan alapuolella esineitä (esim. vuodon paikannuksessa tai salaojitus- ja putkitöissä).

### Laitteen osat



Nro	Hallintaelementti
1	Näyttö
2	Joutsenkaulasondi
3	Kamera
4	Paristokotelo
5	Hallintaelementit

**Näyttö ja ohjauslaitteet**



Nro	Hallintaelementti/näyttöelementti
6	Pariston tilan merkkivalo
7	LED-kirkkauden näyttö
8	Virtapainike
9	Suurennuspainike
10	Kuvan kääntö -painike
11	Kirkkaus-painike
12	Suurennuskertoimen näyttö
13	Kuvan käännön näyttö

**Tekniset tiedot**

Parametri	Arvo
Malli	B021
Paino	584 g
Mitat (pituus x leveys x korkeus)	240 mm x 160 mm x 100 mm
Näyttö	2,4 tuuman digitaalinen LC-väri näyttö
Erottelukyky	480 x 234 pikseliä
Virkistystaajuus	30 fps
Kameran halkaisija	17 mm
Joutsenkaulasondin pituus	1 m
Kohdistusalue	5–15 cm
Näkökenttä	68 °
Zoom	2-kertainen
Käyttölämpötila	-10 °C – 50 °C
Varastointilämpötila	-10 °C – 50 °C
Suojausluokka (joutsenkaulasondi ja kamerapää)	IP 67
Virtalähde	4 x LR6 AA, 1,5 V -alkaliparisto

**Pakkauksen sisältö**

- 1 x videoskooppi B021
- 4 x LR6 AA, 1,5 V -alkaliparisto
- 1 x lisävarusteet, joihin kuuluu peili-, koukku- ja magneettijatkheet
- 1 x pikaopas

**Kuljetus ja säilytys**

**Huomaa**

Laite voi vahingoittua, jos säilytät tai kuljetat sitä asiaankuulumattomasti. Tutustu laitteen kuljetusta ja säilytystä koskeviin tietoihin.

**Kuljetus**

Käytä laitteen kuljetukseen mukana toimitettua salkkua laitteen suojaamiseksi ulkoisilta vaikutuksilta.

**Säilytys**

Kun laitetta ei käytetä, noudata seuraavia säilytysolosuhteita:

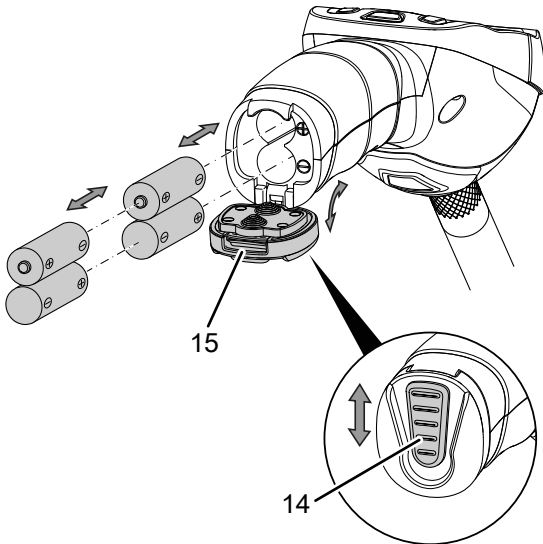
- kuivassa paikassa jäätymiseltä ja kuumuudelta suojattuna
- pölyltä ja suoralta auringonvalolta suojatussa paikassa
- tarvittaessa peitteellä pölyltä suojattuna
- säilytyslämpötilan on oltava Tekniset tiedot -kappaleessa annettujen arvojen mukainen
- poista paristot kaukosäätimestä.

## Käyttö

### Paristojen asettaminen

#### Huomaa

Varmista, että laitteen pinta on kuiva ja laite on sammutettu.

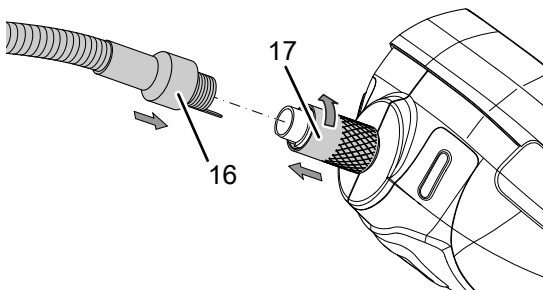


1. Työnnä katkaisija (14) alaspäin.  
⇒ Paristokotelon lukitus on avattu.
2. Avaa paristokotelon (15) kansi.  
⇒ Poista tarvittaessa vanhat paristot.
3. Aseta paristot koteloon napojen suuntaisesti.
4. Sulje paristokotelon kansi (15).  
⇒ Katkaisija (14) loksahuttaa paikoilleen ja paristokotelo sulkeutuu.

### Joutsenkaulasondin kiinnittäminen

#### Huomaa

Varmista, että laitteen pinta on kuiva ja laite on sammutettu.



1. Liitä joutsenkaulasondin (16) liitäntä laitteen (17) liitäntään. Vie sondin lukituskohouma kameras rungon vastaavaan uurteeseen siten, että ne lukittuvat tiiviisti yhteen.
2. Laitteen (17) liitännän lukitus toimii ruuvilla. Ruuvaa tämä kiinni joutsenkaulasondiin.

### Käynnistys ja sammutus

1. Paina virtapainiketta (8) n. 2 sekuntia.  
⇒ Näyttö käynnistyy.  
⇒ Laite on käyttövalmis.
2. Paina virtapainiketta (8).  
⇒ Laite sammuu.

### Kameran suuntaaminen/liikuttaminen

1. Vie joutsenkaulasondi (2) haluttuun asentoon.
2. Tarvittaessa voit kääntää näytön kamerakuvaa 180°. Paina kuvan kääntöpainiketta (10).
3. Paina uudelleen kuvan kääntöpainiketta (10).  
⇒ Näyttö näyttää kuvan ilman 180°-kiertoa.
4. Kun halutaan ottaa kuvia veden alla, joutsenkaulasondi voidaan upottaa veden alle.  
Ota huomioon, että itse laite ei saa joutua kosketuksiin veden kanssa, sillä se voi vaurioitua.

### Kameran valaistuksen säätäminen

1. Paina kirkkaus-painiketta (11) säätääksesi kamerapään halutun kirkkauden.  
⇒ LED-kirkkauden näyttö (7) näyttää nykyisen asetuksen.

### Kuvan suurennoksen säätäminen (zoom)

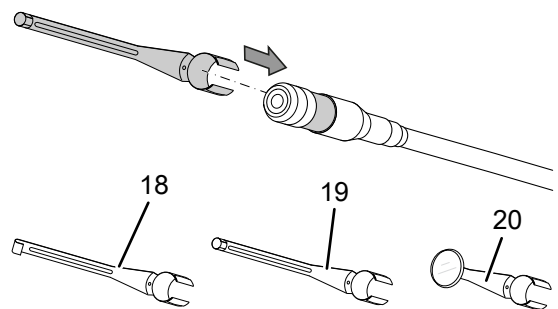
1. Paina suurennus-painiketta (9) säätääksesi halutun suurennoksen.  
⇒ Suurennuskertoimen näyttö (12) näyttää nykyisen arvon.  
⇒ Voit valita arvon väliltä 1,0–2,0.

### Lisävarusteiden käyttö

Varusteisiin kuuluu 3 kamerapään jatketta:

- koukku (18): kiinnipitoon tai näytteenottoon
- magneetti (19): ferromagneettisten metalliosien poistoon
- peili (20): sivunäkymä

Nämä jatkeet voidaan tarvittaessa kiinnittää kamerapäähän.



## Virheet ja häiriöt

Laitteen toiminta on tarkastettu monta kertaa valmistuksen aikana. Jos toiminnassa tästä huolimatta ilmenee häiriöitä, tarkista laite seuraavan luettelon mukaan.

Laitteen virta ei kytkeydy päälle:

- Tarkista pariston lataus. Vaihda paristo tarvittaessa, katso kappale Pariston laittaminen paikalleen
- Tarkista, että paristo on kunnolla paikallaan. Huomioi oikea napaisuus.

Käänny laitteen korjauksen tai tarkistamisen yhteydessä valmistajan puoleen.

## Huolto ja korjaus

### Pariston vaihtaminen

Vaihda paristot, kun pariston tilan merkkivalo (6) palaa punaisena tai laite ei enää käynnisty. Ks. Käyttö-luvun kohta Paristojen asettaminen.

### Puhdistus

Puhdista laite kostutetulla, pehmeällä ja nukkaamattomalla liinalla. Varmista, että laitteen sisään ei pääse kosteutta. Älä käytä suihkeita, liuotteita, alkoholipitoisia puhdistusaineita tai hankausaineita, vaan kostuta liina pelkällä vedellä.

### Korjaus

Älä tee laitteeseen muutoksia tai asenna siihen lisäosia. Käänny laitteen korjauksen tai tarkistamisen yhteydessä valmistajan puoleen.

## Hävittäminen



Ylivivatun roskatynnyrin symboli vanhassa sähkö- tai elektroniikkalaitteessa tarkoittaa, ettei sitä saa hävittää sekajätteen mukana sen käyttöön lopussa. Lähellä sijaitseviin keräyspisteisiin voi maksutta palauttaa vanhoja sähkö- ja elektroniikkalaitteita. Osoitteet saat oman asuinpaikkakuntasi jäteneuvonnasta. Löydät lisätietoa monia EU-maita koskevista muista palautusmahdollisuuksista myös verkkosivuiltamme <https://hub.trotec.com/?id=45090>. Käänny muussa tapauksessa virallisen, omassa asuinmaassasi hyväksytyyn käytettyjen laitteiden kierrätysliikkeen puoleen.

Sähkö- ja elektroniikkaromun erillisen keräyksen tarkoituksena on mahdollistaa vanhojen laitteiden kierrätys ja kaikenlainen uusiokäyttö sekä estää laitteiden mahdollisesti sisältämien vaarallisten aineiden haitalliset vaikutukset ympäristölle ja ihmisten terveydelle hävittämisen yhteydessä.



Paristoja ja akkuja ei saa hävittää kotitalousjätteen mukana, vaan ne on Euroopan unionin alueella hävitettävä asianmukaisella tavalla EUROOPAN PARLAMENTIN JA NEUVOSTON 6. syyskuuta 2006 paristoista ja akuista antaman direktiivin 2006/66/EY mukaisesti. Hävitä paristot ja akut paikallisten määräysten mukaisesti.

Trotec GmbH

Grebener Str. 7  
D-52525 Heinsberg

☎ +49 2452 962-400

☎ +49 2452 962-200

✉ [info@trotec.com](mailto:info@trotec.com)

[www.trotec.com](http://www.trotec.com)