

BO21

PT

MANUAL DE INSTRUÇÕES
VIDEOSCÓPIO



Índice

Informações sobre o manual de instruções	2
Segurança	2
Informações sobre o aparelho	4
Transporte e armazenamento	5
Controlo	5
Erros e avarias	6
Manutenção e Reparação	6
Descarte	7

Informações sobre o manual de instruções**Símbolos****Atenção, tensão elétrica**

Este símbolo avisa sobre os perigos para a vida e a saúde de pessoas devido à tensão elétrica.

**Aviso**

A palavra-sinal designa um perigo com médio grau de risco, que pode causar a morte ou uma lesão grave se não for evitado.

**Cuidado**

A palavra-sinal designa um perigo com baixo grau de risco, que pode causar a uma lesão ligeira ou média se não for evitado.

Nota:

A palavra-sinal avisa sobre informações importantes (p.ex. danos materiais), mas não se refere a perigos.

**Info**

Avisos com este símbolo ajudar-lhe-ão a realizar as suas tarefas mais rapidamente e com mais segurança.

**Seguir as instruções**

Avisos com este símbolo indicam que deve observar o manual de instruções.

As versões atuais do manual de instruções e da declaração de conformidade UE podem ser baixadas no seguinte link:



B021



<https://hub.trotec.com/?id=43269>

Segurança

Leia atentamente este manual de instruções antes de usar / operar o aparelho e guarde este manual de instruções sempre nas imediações do local de instalação ou perto do aparelho!

- Não utilizar o aparelho em recintos e áreas com risco de explosão e não o instale lá.
- Não utilize o dispositivo em atmosferas agressivas.
- Não se deve operar o aparelho em atmosfera que contenha óleo, enxofre, cloro ou sal.
- Proteger o aparelho da luz solar direta permanente
- O aparelho só deve ser utilizado em instalações e objetos sem tensão elétrica aplicada. Por motivos de segurança deve desligar a tensão elétrica antes de cada inspeção de todos os componentes da instalação e objetos.
- Antes de utilizar as sondas de medição e as cabeças de câmaras deve desligar a tensão elétrica dos circuitos elétricos nas paredes.
- Antes de usar as sondas de medição e cabeças de câmara em tubos de metal numa parede, solicite a verificação por uma empresa especializada autorizada para garantir que estes tubos de metal não sejam carregados eletricamente.
- Por motivos de segurança, não use as sondas de medição e cabeças de câmara para inspecionar em peças móveis.
- Não remova quaisquer sinais de segurança, adesivos ou rótulos do aparelho. Mantenha legível todos os sinais de segurança, adesivos e etiquetas.
- Não abrir o aparelho.
- Observar as condições de armazenamento e de funcionamento (ver capítulo Dados técnicos).

Utilização conforme a finalidade

Usar o aparelho exclusivamente para a representação ótica de objetos.

Para utilizar o aparelho, como previsto, utilize apenas os acessórios aprovados pela Trotec ou as peças de reposição aprovadas pela Trotec.

Uso previsivelmente incorrecto

Não utilizar o aparelho em ambientes explosivos. Não utilizar o elemento de comando com o display na água. Não utilizar o aparelho para pessoas nem animais. A Trotec não assume nenhuma responsabilidade por danos resultantes de uma utilização inadequada. Neste caso as reivindicações de garantia não serão válidas. Modificações construtivas não autorizadas, assim como adições ou modificações no aparelho são proibidos.

Qualificação pessoal

As pessoas que utilizam este dispositivo devem:

- Tomar medidas de protecção contra contatos directos com partes energizadas.
- ter lido e compreendido o manual de instruções, especialmente o capítulo 'Segurança'.

Riscos residuais



Atenção, tensão elétrica

Risco de morte por electrocussão!

Um choque elétrico pode ser letal ou causar graves ferimentos nas pessoas! O aparelho só pode ser utilizado observando e aplicando todos os avisos de segurança.



Atenção, tensão elétrica

Choque elétrico devido ao contacto com peças sob tensão. Não se deve tocar em peças sob tensão. Interditar peças sob tensão próximas, cobrindo-as ou desligando-as.



Atenção, tensão elétrica

Existe o perigo de curto-circuito devido à penetração de líquidos através da caixa!
Não mergulhe o aparelho e os acessórios em água. Assegure-se de que nenhuma água ou outros líquidos possam penetrar na caixa.



Atenção, tensão elétrica

Trabalhos em componentes elétricos só devem ser realizados por um especialista autorizado!



Aviso

Perigo de asfixia!
Não deixe material de embalagem espalhado. Ele poderia se tornar um brinquedo perigoso para as crianças.



Aviso

O aparelho não é um brinquedo e não deve estar nas mãos de crianças.



Aviso

Este aparelho pode ser perigoso se for usado de forma incorreta ou por pessoas não treinadas e se não for usado para a sua finalidade! Observe as qualificações pessoais!



Cuidado

Manter distância suficiente de fontes de calor.

Nota:

Para evitar danos no aparelho, não o exponha a temperaturas extremas, humidade extrema ou à água.

Nota:

Para limpar o instrumento não devem ser utilizados produtos de limpeza agressivos ou abrasivos, nem solventes.

Informações sobre o aparelho

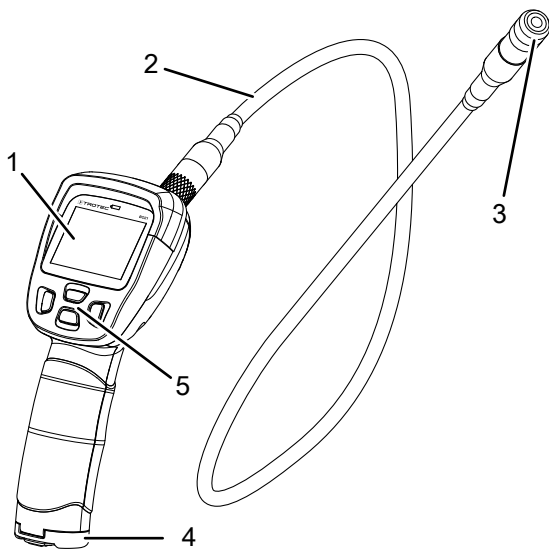
Descrição do aparelho

O videoscópio B021 é utilizado, para a inspeção de peças de máquinas cobertas ou de cavidades de difícil acesso ou inacessíveis.

A câmara está conectada ao aparelho através de uma sonda de pescoço de cisne flexível.

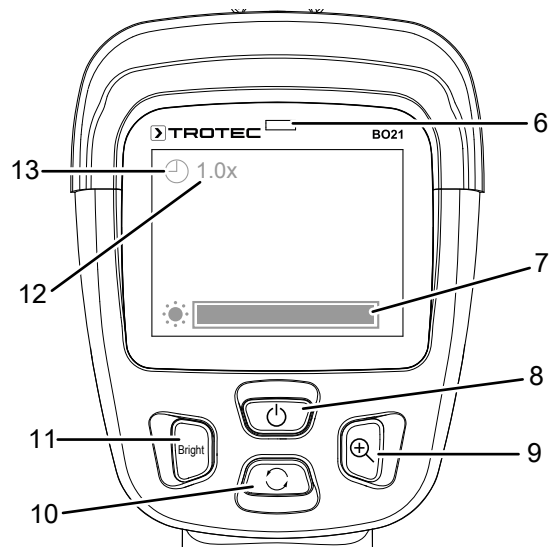
A sonda é à prova d'água e pode ser submersa em água, junto com a cabeça da câmara, por ex. para verificar se há objetos sob a superfície da água (por ex., na localização de fugas ou durante trabalhos de drenagem ou de canalização).

Apresentação do dispositivo



N°	Elemento de comando
1	Display
2	Sonda de pescoço de cisne
3	Câmara
4	Compartimento da bateria
5	Elementos de comando

Display e elementos de comando



N°	Elemento de comando / elemento de exibição
6	Indicação do estado da pilha
7	Indicação Brilho do LED
8	Botão de ligar/desligar
9	Botão de aumentar
10	Botão da rotação da imagem
11	Botão do brilho
12	Indicação do fator de ampliação
13	Indicação da rotação da imagem

Dados técnicos

Parâmetro	Valor
Modelo	B021
Peso	584 g
Dimensões (comprimento x largura x altura)	240 mm x 160 mm x 100 mm
Display	Display LC digital de 2,4 polegadas, a cores
Resolução	480 x 234 Pixels
Taxa de imagens	30 fps
Diâmetro da câmara	17 mm
Comprimento da sonda pescoço de cisne	1 m
Visibilidade	5 a 15 cm
Campo de visão	68 °
Zoom	2 vezes
Temperatura operacional	-10 °C a 50 °C
Temperatura de armazenamento	-10 °C a 50 °C
Tipo de proteção (sonda de pescoço de cisne e cabeça da câmara)	IP 67
Alimentação de corrente elétrica	4 pilhas alcalinas LR6 AA, 1,5 V

Volume de fornecimento

- 1 x videoscópio B021
- 4 x pilha alcalina LR6 AA, 1,5 V
- 1 x conjunto de acessórios com guarnição de espelho, de gancho e de íman
- 1 x instruções resumidas

Transporte e armazenamento

Nota:

O aparelho pode ser danificado, se armazenar ou transportar o aparelho incorretamente. Tenha em consideração as informações de transporte e armazenamento do aparelho.

Transporte

Use a bolsa incluída no volume de fornecimento para transportar o aparelho e para protegê-lo de impactos externos.

Armazenamento

Quando não estiver a usar o aparelho, se deve seguir as seguintes condições de armazenamento:

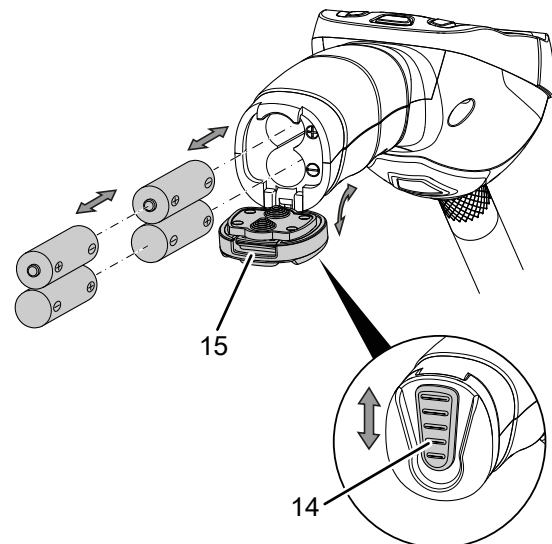
- seco e protegido da geada e do calor
- em um local protegido da poeira e da luz solar directa
- possivelmente, com uma cobertura para proteger contra a entrada de poeira
- a temperatura de armazenamento corresponde aos dados técnicos
- retirar as pilhas do aparelho

Controlo

Inserir as pilhas

Nota:

Assegure-se de que a superfície do aparelho esteja seca e que o aparelho esteja desligado.

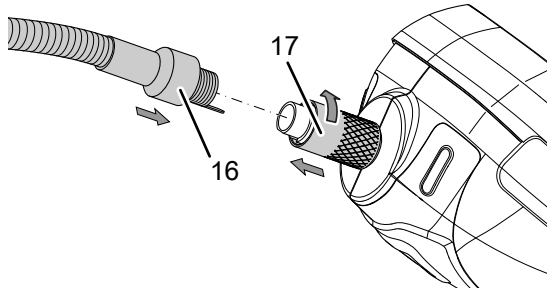


1. Deslocar o interruptor (14) para baixo.
⇒ O bloqueio no compartimento das pilhas está solto.
2. Abrir a tampa (15) do compartimento das pilhas.
⇒ Remover as pilhas antigas existentes.
3. Inserir as pilhas com a polaridade correta no compartimento das pilhas.
4. Fechar novamente a tampa (15).
⇒ O interruptor (14) engata e o compartimento das pilhas é fechado.

Conectar a sonda de pescoço de cisne

Nota:

Assegure-se de que a superfície do aparelho esteja seca e que o aparelho esteja desligado.



1. Unir a conexão da sonda de pescoço de cisne (16) ao conector do aparelho (17).
Para tal, se deve conduzir o ressalto de engate da sonda na respetiva ranhura da ficha da carcaça da câmara, para que estejam unidos de modo que não possam girar.
2. A conexão ao aparelho (17) tem uma união roscada. Aparafusá-la firmemente à sonda de pescoço de cisne.

Ligar e desligar

1. Pressionar o botão ligar-desligar (8) durante aprox. 2 segundos.
⇒ O display é ligado.
⇒ O aparelho está pronto para funcionar.
2. Pressionar o botão ligar/desligar (8).
⇒ O aparelho desliga-se.

Alinhar / movimentar a câmara

1. Fixar a sonda de pescoço de cisne (2) na posição desejada.
2. Se necessário, se pode girar a imagem da câmara no display em 180°. Para tal, pressionar o botão da rotação da imagem (10).
⇒ O display mostrará a imagem sem a rotação de 180° turno.
3. Pressionar novamente o botão da rotação da imagem (10).
⇒ O display mostrará a imagem sem a rotação de 180° turno.
4. Para fotografar debaixo de água, a sonda de pescoço de cisne pode ser imersa.
Certifique-se de que o próprio aparelho não entre em contacto com a água, visto que pode ser danificado.

Ajustar a iluminação da câmara

1. Pressionar o botão de brilho (11) até a intensidade de iluminação desejada estar ajustada na cabeça da câmara.
⇒ A indicação do brilho do LED (7) exhibe a configuração atual.

Ajustar a ampliação da imagem (zoom)

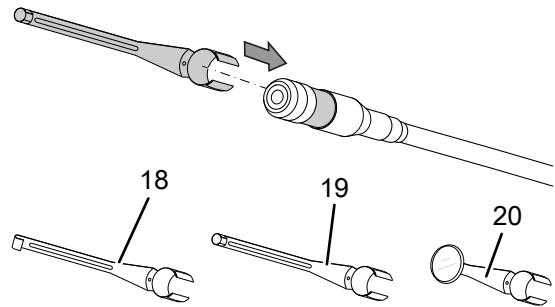
1. Pressionar o botão de zoom (9), até ajustar a ampliação desejada.
⇒ A indicação do fator de ampliação (12) exhibe o valor atual.
⇒ A faixa de valores se encontra entre 1,0 e 2,0.

Usar os acessórios

Os acessórios consistem em 3 conjuntos para a cabeça da câmara:

- Gancho (18): para recuperação ou amostragem
- Íman (19): para a remoção das peças metálicas ferromagnéticas
- Espelho (20): adaptador de visualização lateral

Estas guarnições podem ser fixadas na cabeça da câmara, quando necessário.



Erros e avarias

O aparelho foi testado várias vezes durante a produção quanto ao funcionamento perfeito. No entanto, se algum problema ocorrer, verifique se o aparelho de acordo com a lista a seguir.

Não é possível ligar o aparelho:

- Verifique o estado de carga da pilha. Substituir a pilha sempre que for necessário, veja o capítulo Inserir a pilha.
- Verifique a posição correta da pilha. Preste atenção à polaridade correta.

Em caso de reparo ou inspeção do aparelho, entre em contacto com o fabricante.

Manutenção e Reparação

Substituição da pilha

Substitua as pilhas quando a mensagem do estado da bateria (6) piscar em vermelho, ou se o aparelho não puder mais ser ligado. Veja Inserir as pilhas no capítulo Controlo.

Limpeza

Limpar o aparelho com um pano húmido e macio, que não solte fiapos. Assegurar-se que nenhuma humidade possa penetrar na caixa. Não utilize aerossóis, solventes, produtos de limpeza que contenham álcool ou outros produtos abrasivos, mas apenas água limpa para humedecer o pano.

Reparação

Não se deve efetuar quaisquer alterações ao aparelho e não se deve montar quaisquer peças de reposição. Em caso de reparo ou inspeção do aparelho, entre em contacto com o fabricante.

Descarte



O símbolo do caixote de lixo riscado num aparelho eléctrico ou electrónico usado significa, que este aparelho não deve ser descartado nos resíduos domésticos no fim da sua vida útil. Para a sua devolução gratuita estão disponíveis centros de recolha para aparelhos eléctricos e electrónicos usados perto de si. Pode obter os endereços através da sua administração urbana ou comunal. Pode obter mais informações sobre mais opções de devolução na nossa página online em <https://hub.trotec.com/?id=45090> para muitos países da Europa. De outra forma, por favor, entre em contacto com uma empresa de eliminação oficial, autorizada para o seu país.

A recolha separada de aparelhos eléctricos e electrónicos usados permite a reutilização, a reciclagem ou outras formas de reutilizar os aparelhos usados e evita as consequências negativas durante a eliminação dos materiais contidos nos aparelhos, que possivelmente representam um perigo para o meio ambiente e a saúde das pessoas.



Na União Europeia, pilhas e acumuladores não devem ser deitados no lixo doméstico, mas devem ser descartados de forma correta - em conformidade com a Diretiva 2006/66/CE DO PARLAMENTO E DO CONSELHO EUROPEU de 6 de Setembro de 2006 sobre pilhas e acumuladores. Por favor, descarte pilhas e acumuladores de acordo com as disposições legais vigentes.

Trotec GmbH

Grebener Str. 7
D-52525 Heinsberg

☎ +49 2452 962-400

☎ +49 2452 962-200

✉ info@trotec.com

www.trotec.com