

SV

BRUKSANVISNING
VIDEOSKOP



Innehållsförteckning

Information om bruksanvisningen.....	2
Säkerhet.....	2
Information om apparaten	3
Transport och lagring.....	4
Drift	5
Fel och störningar.....	6
Underhåll och reparation.....	6
Kassering	6

Information om bruksanvisningen

Symboler



Varning för elektrisk spänning

Denna symbol gör uppmärksam på att det finns risk för liv och hälsa pga. elektrisk spänning.



Varning

Detta signalord betecknar en risk med medelsvår riskgrad som kan leda till döden eller allvarliga personskador om den inte undviks.



Akta

Detta signalord betecknar en risk med låg riskgrad som kan leda till lätta eller mindre personskador om den inte undviks.

Information

Detta signalord betecknar viktig information (t.ex. materiella skador), men ingen risk för liv och lem.



Info

Hänvisningar med denna symbol hjälper dig att snabbt och säkert kunna utföra ditt arbete.



Följ anvisningen

Hänvisningar med denna symbol gör uppmärksam på att bruksanvisningen måste beaktas.

Aktuell bruksanvisning och EU-försäkran om överensstämmelse kan du ladda ner från följande länk:



B021



<https://hub.trotec.com/?id=43269>

Säkerhet

Läs noggrant igenom denna anvisning före idrifttagning / användning av apparaten och förvara den alltid i uppställningsplatsens/apparatens omedelbara närhet.

- Använd inte apparaten i explosionsfarliga utrymmen eller områden och ställ inte heller upp den där.
- Använd inte apparaten i aggressiva atmosfärer.
- Använd inte apparaten i olje-, svavel-, klor- eller salthaltiga atmosfärer.
- Skydda apparaten mot permanent direkt solljus.
- Använd apparaten uteslutande i anläggningar och objekt utan spänning. Bryt av säkerhetsskäl spänningen till alla anläggningsdelar och objekt före inspektioner.
- Bryt spänningen till befintliga strömkretsar i väggen innan du använder mätsonder och kamerahuvuden.
- Innan du använder mätsonder och kamerahuvuden i metallrör i en vägg, bör en auktoriserad fackverkstad först kontrollera att dessa metallrör inte är elektriskt laddade.
- Använd av säkerhetsskäl inte mätsonder och kamerahuvuden för inspektioner på rörliga delar.
- Ta inte bort några säkerhetstecken, klistermärken eller etiketter från apparaten. Håll alla säkerhetstecken, klistermärken och etiketter i läsbart skick.
- Öppna inte apparaten.
- Beakta förvarings- och driftvillkoren (se kapitel Tekniska data).

Ändamålsenlig användning

Använd apparaten uteslutande för optisk visning av objekt. För att använda apparaten på ett ändamålsenligt sätt ska endast tillbehör som kontrollerats av Trotec resp. reservdelar som kontrollerats av Trotec användas.

Förutsebar felanvändning

Använd inte apparaten i explosionsfarliga utrymmen. Doppa inte manöverenheten med displayen i vatten. Använd inte apparaten på människor eller djur. För skador som uppkommer till följd av icke ändamålsenlig användning påtar sig Trotec inget ansvar. I detta fall kan inga garantianspråk ställas. Egenmäktiga konstruktionsändringar liksom till- eller ombyggnationer på apparaten tillåts inte.

Personalkvalifikation

Personer som använder denna apparat måste:

- vidta åtgärder för att skydda mot direkt kontakt med strömförande delar.
- ha läst och förstått bruksanvisningen, särskilt kapitel "Säkerhet".

Restrisker



Varning för elektrisk spänning

Livsfara genom strömstötar!

Strömstötar kan leda till döden eller allvarliga personskador! Apparaten får bara användas under iakttagande av alla angivna säkerhetsanvisningar.



Varning för elektrisk spänning

Elstöt till följd av kontakt med strömförande delar. Ta inte på strömförande delar. Säkra intilliggande strömförande delar genom skydd eller stäng av dem.



Varning för elektrisk spänning

Det finns risk för kortslutning genom vätskor som tränger in i huset!
Doppa inte apparaten och tillbehöret i vatten. Se till att inget vatten eller andra vätskor kan tränga in i huset.



Varning för elektrisk spänning

Arbeten på elektriska komponenter får endast genomföras av ett specialföretag med behörighet.



Varning

Risk för kvävning!
Låt inte förpackningsmaterialet ligga framme på ett oaktsamt sätt. Det kan utgöra en farlig leksak för barn.



Varning

Apparaten är inte en leksak och får inte hamna i barns händer.



Varning

Det kan utgå faror från denna apparat om personer som inte undervisats använder den på ett felaktigt eller icke ändamålsenligt sätt! Beakta personalkvalifikationerna!



Akta

Håll tillräckligt avstånd från värmekällor.

Information

För att undvika skador på apparaten får den inte utsättas för extrema temperaturer, extrem luftfuktighet eller väta.

Information

Använd inga starka rengöringsmedel, skurmedel eller lösningsmedel för att rengöra apparaten.

Information om apparaten

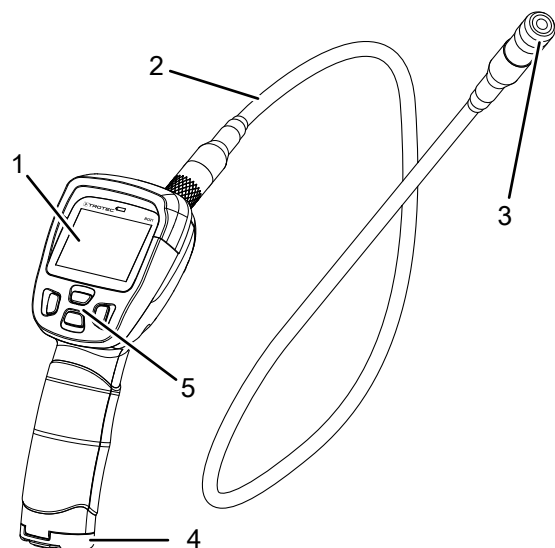
Beskrivning av apparaten

Videoskopet B021 är avsett att användas för kontroller av dolda maskindelar eller svåråtkomliga hålrum.

Kameran är förbunden med instrumentet via en flexibel svanhalssond.

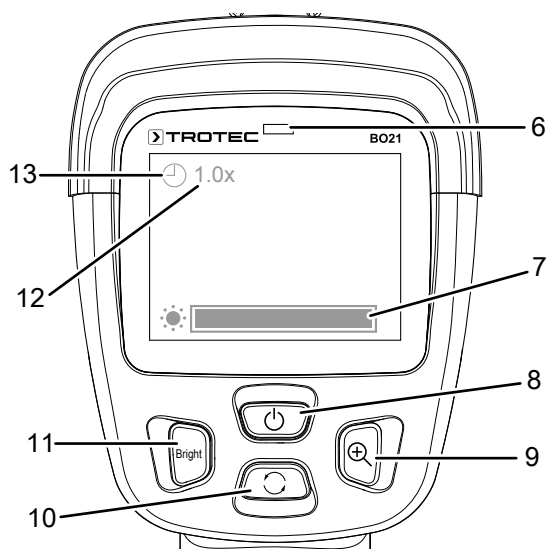
Sonden är vattentät och kan doppas i vatten inklusive kamerahuvudet för att exempelvis kontrollera om det finns föremål under vattenytan (t.ex. vid en läckagelokaliserings- eller vid dränerings- och sanitetsarbeten).

Bild på apparaten



Nr	Manöverelement
1	Display
2	Svanhalssond
3	Kamera
4	Batterifack
5	Manöverelement

Display och manövreringselement



Nr	Manövreringselement / visningselement
6	Visning Batteristatus
7	Visning LED-ljusstyrka
8	På/Av knapp
9	Förstora-knapp
10	Bildrotationsknapp
11	Ljusstyrkeknapp
12	Visning av förstöringsfaktorn
13	Visning bildrotation

Teknisk information

Parameter	Värde
Modell	B021
Vikt	584 g
Mått (längd x bredd x höjd)	240 mm x 160 mm x 100 mm
Display	2,4 tums digital LC-färgdisplay
Upplösning	480 x 234 pixlar
Bildhastighet	30 fps
Kamerans diameter	17 mm
Längd svanhalssond	1 m
Siktbredd	5 till 15 cm
Synfält	68 °
Zoom	Dubbel
Drifttemperatur	-10 °C till 50 °C
Lagertemperatur	-10 °C till 50 °C
Skyddsklass (svanhalssond och kamerahuvud)	IP 67
Strömförsörjning	4 st. alkaliska batterier LR6 AA, 1,5 V

Leveransomfattning

- 1 x videoskop B021
- 4 x alkaliska batterier LR6 AA, 1,5 V
- 1 x tillbehörssats med spegel-, krok- och magnetenhet
- 1 x kortanvisning

Transport och lagring

Information

Apparaten kan skadas om den förvaras eller transporteras osakkunnigt. Iaktta informationen om apparatens transport och förvaring.

Transport

Använd väskan som ingår i leveransen för att transportera apparaten och för att skydda den från yttre inverkan.

Förvaring

Följ följande förvaringsvillkor när apparaten inte används:

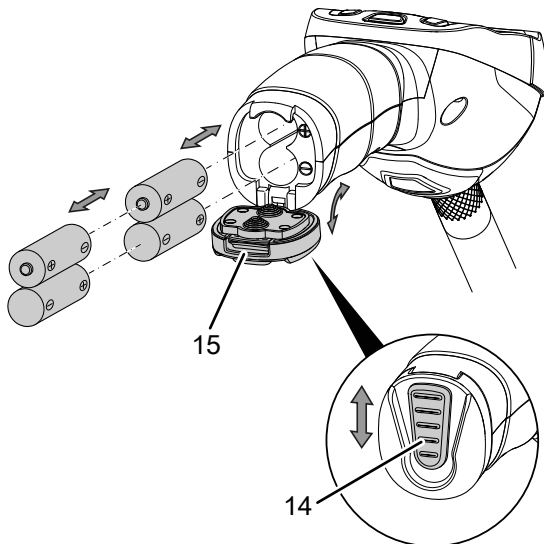
- torrt och skyddat mot frost och hetta
- på en plats skyddad mot damm och direkt solljus
- Eventuellt kan ett dammskydd användas
- förvaringstemperaturen motsvarar Tekniska data
- ta ut batterierna ur apparaten

Drift

Sätta i batterier

Information

Försäkra dig om att ytan på apparaten är torr och att apparaten är avstängd.

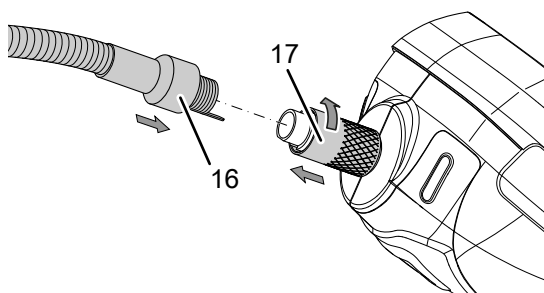


- Skjut brytaren (14) neråt.
⇒ Låsningen av batterifacket har öppnats.
- Öppna batterifackets lock (15).
⇒ Ta bort eventuella gamla batterier.
- Sätt i batterierna i batterifacket med polerna åt rätt håll.
- Stäng locket (15) igen.
⇒ Brytaren (14) går i lås och batterifacket är stängt.

Ansluta svanhalssonden

Information

Försäkra dig om att ytan på apparaten är torr och att apparaten är avstängd.



- Anslut svanhalssondens (16) anslutning till anslutningen på apparaten (17).
För spärrklacken på sonden till lämpligt spår på kamerahusets kontakt så att dessa är vridsäkert förbundna med varandra.
- Anslutningen till apparaten (17) görs via en skruvkoppling. Skruva fast denna på svanhalssonden.

Sätta på och stänga av

- Tryck på På/Av knappen (8) i ca 2 sekunder.
⇒ Displayen sätts på.
⇒ Apparaten är driftklar.
- Tryck på På/Av-knappen (8).
⇒ Apparaten stängs av.

Rikta in/flytta kameran

- Flytta svanhalssonden (2) till önskat läge.
- Vid behov kan du vrida kamerabilden på displayen 180°. Tryck på bildrotationsknappen (10).
Tryck återigen på bildrotationsknappen (10).
⇒ Displayen visar bilden utan 180° rotation.
- Det går att doppa svanhalssonden för att ta bilder under vattnet.
Se till att apparaten själv inte kommer i beröring med vattnet eftersom det då kan skadas.

Ställa in kamerans belysning

- Tryck på ljusstyrkeknappen (11) tills önskad belysningsintensitet är inställd på kamerahuvudet.
⇒ Visningen LED-ljusstyrka (7) visar den aktuella inställningen.

Ställa in bildförstoring (zoom)

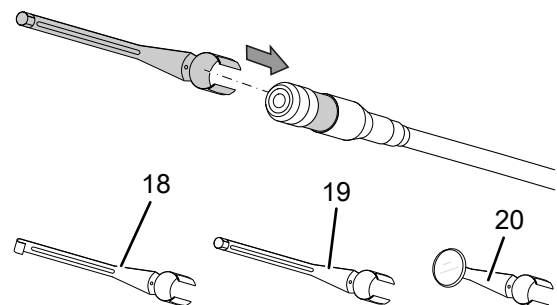
- Tryck på förstöringsknappen (9) tills önskad förstoring är inställd.
⇒ Visningen förstöringsfaktor (12) visar det aktuella värdet.
⇒ Värdeområdet ligger mellan 1,0 och 2,0.

Använda tillbehör

Tillbehören består av 3 stöd för kamerahuvudet.

- Krok (18): för bärgning eller provtagning
- Magnet (19): för uttagning av ferromagnetiska metalldelar
- Spegel (20): Sidovyadapter

Dessa stöd går att fästa på kamerahuvudet vid behov.



Fel och störningar

Apparaten har under produktionen flera gånger kontrollerats avseende felfri funktion. Om det ändå skulle förekomma funktionsstörningar måste apparaten kontrolleras enligt följande lista.

Apparaten kan inte startas:

- Kontrollera batteriets laddningstillstånd. Byt ut batteriet vid behov, se kapitel Sätta i batterier.
- Kontrollera att batteriet sitter riktigt. Kontrollera att polerna är korrekt anslutna.

Kontakta tillverkaren för reparation eller kontroll av apparaten.

Underhåll och reparation

Batteribyte

Byt ut batterierna om visningen Batteristatus (6) lyser rött eller det inte längre går att sätta på apparaten. Sätta i batterier, se kapitel Manövrering.

Rengöring

Rengör apparaten med en fuktig, mjuk och luddfri trasa. Se till att det inte tränger in fukt i huset. Använd inga sprayer, lösningsmedel, alkoholhaltiga rengöringsmedel eller skurmedel, utan endast rent vatten för att fukta trasan.

Reparation

Gör inga ändringar på apparaten och montera inga reservdelar. Kontakta tillverkaren för reparation eller kontroll av apparaten.

Kassering



Symbolen med en överstruken soptunna på uttjänt elektrisk eller elektronisk utrustning innebär att denna inte får kasseras i hushållssoporna. För kostnadsfri återlämning finns lokala uppsamlingsplatser för uttjänt elektrisk eller elektronisk utrustning. Adresserna finns att få hos de lokala myndigheterna. I många EU-länder kan du få mer information om återlämningsmöjligheterna på vår webbsida <https://hub.trotec.com/?id=45090>. Kontakta annars ett officiellt återvinningsföretag för uttjänta apparater som är auktoriserad i ditt land.

Genom den separata uppsamlingen av avfall av elektrisk och elektronisk utrustning, ska återanvändning, materialåtervinning resp. andra former av återvinning av avfallsutrustning såväl som negativa följder på miljön och människors hälsa vid kassering av eventuella farliga ämnen i utrustningen, undvikas.



Batterier och ackumulatorer får ej kastas i hushållsavfall, utan måste i enlighet med EUROPAPARLAMENTETS OCH RÅDETS direktiv 2006/66/EG av den 6 september 2006 om batterier och ackumulatorer omhändertas på ett fackmässigt sätt. Avfallshantera batterier och ackumulatorer enligt gällande lagstadgade bestämmelser.

Trotec GmbH

Grebener Str. 7
D-52525 Heinsberg

☎ +49 2452 962-400

☎ +49 2452 962-200

✉ info@trotec.com

www.trotec.com