

BO21

TR

KULLANIM KILAVUZU
VİDEOSKOP



 TROTEC

İçindekiler

Kullanım kılavuzu hakkında bilgiler	2
Cihazın kullanım ömrü ve garanti süresi.....	2
Kullanım hatalarına ilişkin bilgiler - Güvenlik.....	2
Cihaz fonksiyonlarıyla ilgili tanıtıcı ve temel bilgiler	4
Taşıma ve nakliye sırasında dikkat edilecek hususlar	5
Bağlantı veya montaj.....	5
Kullanım	5
Cihazın enerji tüketimi açısından verimli kullanımına ilişkin bilgiler	6
Hatalar ve arızalar	6
Kullanıcının kendi yapabileceği bakım, onarım veya ürünün temizliğine ilişkin bilgiler	6
Bakım, onarım ve kullanımda uyulması gereken kurallar	6
Servis istasyonları	7
Üretici ve ithalatçı firmanın unvanı, adres ve telefon numarası	7
Kullanım sırasında insan veya çevre sağlığına tehlikeli veya zararlı olabilecek durumlara ilişkin uyarılar	7

Kullanım kılavuzu hakkında bilgiler

Semboller



Elektrik gerilimine karşı uyarı

Bu sembol, elektrik gerilimi nedeniyle insanların hayatına ve sağlığına yönelik oluşan tehlikelere karşı uyarıda bulunur.



Uyarı

Sinyal sözcüğü, önlenmediği takdirde ölüm veya ağır bir yaralanmaya neden olabilecek orta risk derecesindeki bir tehlikeyi tanımlar.



Dikkat

Sinyal sözcüğü, önlenmediği takdirde hafif veya orta bir yaralanmaya neden olabilecek düşük risk derecesindeki bir tehlikeyi tanımlar.

Not

Sinyal sözcüğü, önemli bilgilere işaret eder (örn. maddi hasarlar), fakat tehlikelere işaret etmez.



Bilgi

Bu sembolün bulunduğu notlar, çalışmalarınızı hızlı ve güvenli şekilde yapmanız konusunda size yardımcı olur.



Kılavuza dikkat ediniz

Bu sembolün bulunduğu notlar, kullanım kılavuzuna dikkat edilmesi gerektiği konusunda sizi uyarır.

Kullanım kılavuzunun ve AB uygunluk beyanının güncel sürümünü aşağıdaki linkten indiriniz:



B021



<https://hub.trotec.com/?id=43269>

Cihazın kullanım ömrü ve garanti süresi

Aşağıdaki bilgiler sadece Türkiye için geçerlidir:

Ticari müşteriler için garanti süresi bir yıldır. Özel müşteriler için garanti süresi iki yıldır.

Kullanım hatalarına ilişkin bilgiler - Güvenlik

Bu kılavuzu, cihazı çalıştırmadan/kullanmadan önce dikkatlice okuyunuz ve kılavuzu her zaman kurulum yerinin hemen yakınında veya cihazın üzerinde bulundurunuz.

- Cihazı patlama tehlikesi altındaki mekânlarda veya bölgelerde çalıştırmayınız ve bu tür yerlere yerleştirmeyiniz.
- Cihazı, agresif atmosferlerde çalıştırmayınız.
- Cihazı yağ, kükürt, klor veya tuz içeren ortamlarda çalıştırmayınız.
- Cihazı sürekli direkt güneş ışınlarına karşı koruyunuz.
- Cihazı sadece gerilimsiz sistemlerde ve nesnelere kullanınız. Her kontrolden önce, güvenlik nedenleriyle sistem parçalarını ve nesnelere gerilimsiz duruma getiriniz.
- Ölçüm sondalarını ve kamera kafalarını duvarların içinde kullanmadan önce mevcut elektrik devrelerini gerilimsiz duruma getiriniz.
- Ölçüm sondalarını ve kamera kafalarını bir duvardaki metal boruların içinde kullanmadan önce, bu metal boruların elektrik yüklü olup olmadığını yetkili bir uzman şirkete kontrol ettiriniz.
- Ölçüm sondalarını ve kamera kafalarını, güvenlik nedenleriyle hareketli parçaların içindeki kontroller için kullanmayınız.

- Cihazın üzerindeki güvenlik işaretlerini, çıkartmaları ve etiketleri çıkarmayınız. Tüm güvenlik işaretleri, çıkartmalar ve etiketlerin okunur durumda olmasını sağlayınız.
- Cihazı açmayınız.
- Depolama ve çalışma koşullarına dikkat ediniz (bkz. Teknik Bilgiler).

Usulüne uygun kullanım

Cihazı sadece nesnelere optik olarak görüntülenmesi için kullanınız.

Cihazı usulüne uygun şekilde kullanmak için, sadece Trotec tarafından test edilmiş aksesuarlar veya Trotec tarafından test edilmiş yedek parçalar kullanınız.

Öngörülebilir hatalı kullanım

Cihazı, patlama tehlikesi bulunan alanlarda kullanmayınız. Ekranlı kumanda elemanını suyun altında kullanmayınız. Cihazı insanlar veya hayvanlar üzerinde kullanmayınız. Usulüne aykırı kullanım nedeniyle oluşan hasarlara yönelik olarak Trotec hiçbir sorumluluk üstlenmez. Bu durumda garanti talepleri geçersiz olur. Cihaz üzerinde izin olmadan değiştirme, ekleme ya da dönüştürme işlemi yapmak yasaktır.

Personelin niteliği

Bu cihazı kullanan kişiler:

- Akım taşıyan parçalara direkt temasa karşı koruma önlemleri almalı.
- Başta güvenlik bölümü olmak üzere kullanım kılavuzunu okumuş ve anlamış olmalıdır.

Kalan tehlikeler



Elektrik gerilimine karşı uyarı

Elektrik çarpması nedeniyle ölüm tehlikesi!

Bir elektrik çarpması, ölüme veya insanların ağır şekilde yaralanmasına neden olabilir! Cihaz sadece, belirtilen tüm güvenlik uyarılarına uyularak kullanılmalıdır.



Elektrik gerilimine karşı uyarı

Akım taşıyan parçalara dokunulması nedeniyle elektrik çarpması. Akım taşıyan parçalara dokunmayınız. Akım taşıyan bitişik parçaları, üzerlerini örterek veya kapatılarak emniyete alınız.



Elektrik gerilimine karşı uyarı

Dış gövdeye giren sıvılar nedeniyle kısa devre tehlikesi ortaya çıkar!
Cihazı ve aksesuarları suya batırmayınız. Dış gövdenin içine su veya başka sıvıların girmemesine dikkat ediniz.



Elektrik gerilimine karşı uyarı

Elektrikli parçalar üzerindeki çalışmalar sadece yetkili bir uzman şirket tarafından gerçekleştirilmelidir!



Uyarı

Boğulma tehlikesi!
Ambalaj malzemesini dikkatsizce etrafta bırakmayınız. Çocuklar için tehlikeli bir oyuncaca dönüşebilir.



Uyarı

Cihaz bir oyuncak değildir ve çocukların eline geçmemelidir.



Uyarı

Eğitimsiz kişiler tarafından amacına veya usulüne uygun olmayan şekilde kullanılması durumunda bu cihaz çeşitli tehlikelere neden olabilir! Personel niteliklerine dikkat ediniz!



Dikkat

Isı kaynaklarıyla aranızda yeterli mesafe bırakınız.

Not

Cihazda hasar oluşmasını önlemek için; cihazı aşırı sıcaklıklara, neme veya ıslanmaya maruz bırakmayınız.

Not

Cihazı temizlemek için sert temizlik maddeleri, aşındırıcı veya çözücü maddeler kullanmayınız.

Cihaz fonksiyonlarıyla ilgili tanıtıcı ve temel bilgiler

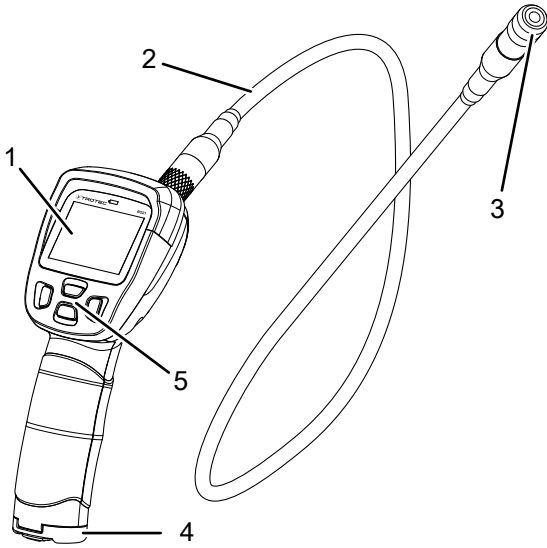
Cihaz açıklaması

B021 videoskop, üzeri örtülü makine parçalarının veya zor erişilen ya da erişilemeyen boşlukların incelenmesi için kullanılır.

Kamera, esnek bir kuğu boynu sonda ile cihaza bağlanmıştır.

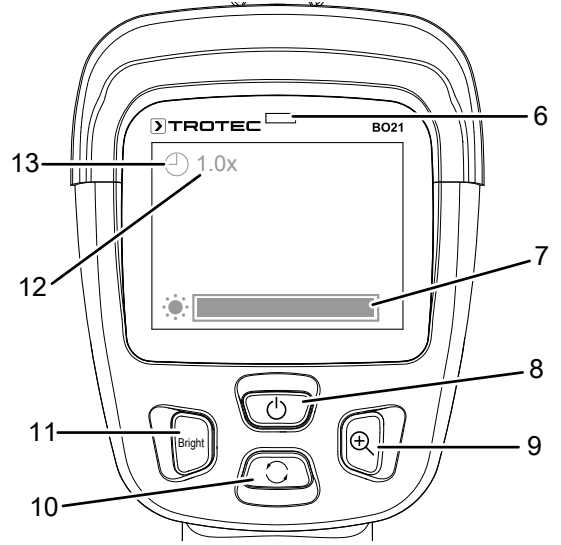
Sonda, su geçirmez ve örnek olarak su yüzeyinin altında nesnelere bulunup bulunmadığının kontrol edilmesi için kamera kafasıyla birlikte suya daldırılabilir (örn. bir kaçak yeri tespiti sırasında veya drenaj veya restorasyon çalışmalarında).

Cihazın görünümü



No.	Kumanda elemanı
1	Ekran
2	Kuğu boynu sonda
3	Kamera
4	Pil bölmesi
5	Kumanda elemanları

Ekran ve kumanda elemanları



No.	Kumanda elemanı/gösterge elemanı
6	Pil durumu göstergesi
7	LED parlaklığı göstergesi
8	Açma/Kapatma tuşu
9	Büyütme tuşu
10	Görüntü döndürme tuşu
11	Parlaklık tuşu
12	Büyütme faktörü göstergesi
13	Görüntü döndürme göstergesi

Teknik bilgiler

Parametre	Değer
Model	B021
Ağırlık	584 g
Boyutlar (Uzunluk x Genişlik x Yükseklik)	240 mm x 160 mm x 100 mm
Ekran	2,4 inç dijital LC renkli ekran
Çözünürlük	480 x 234 piksel
Kare hızı	30 fps
Kamera çapı	17 mm
Kuğu boynu sonda uzunluğu	1 m
Görüş mesafesi	5 ila 15 cm
Görüş alanı	68 °
Yaklaştırma	2 kat
Çalışma sıcaklığı	-10 °C ila 50 °C
Depolama sıcaklığı	-10 °C ila 50 °C
Koruma türü (kuğu boynu sonda ve kamera kafası)	IP 67
Akım beslemesi	4 x alkalin pil LR6 AA, 1,5 V

Teslimat kapsamı

- 1 x videoskop B021
- 4 x alkalin pil LR6 AA, 1,5 V
- 1 x aksesuar seti; ayna, kanca ve mıknatıs adaptörüyle birlikte
- 1 x kısa kılavuz

Taşıma ve nakliye sırasında dikkat edilecek hususlar

Not

Düzensiz olmayan bir şekilde depolar veya taşırsanız cihaz hasar görebilir. Cihazın taşınması ve depolanmasıyla ilgili bilgilere dikkat ediniz.

Taşıma

Cihazı taşımak için, cihazı dış etkilerden korumak üzere teslimat kapsamında bulunan çantayı kullanınız.

Depolama

Cihazı kullanmadığınız zamanlarda aşağıdaki depolama koşullarına uyunuz:

- Kuru ve donmaya ve ısıya karşı korunmuş
- Tozdan ve doğrudan güneş ışığından korunan bir yerde
- Gerekirse, içeriye toz girmesine karşı bir kılıfla koruyarak
- Depolama sıcaklığı teknik bilgilere uygun
- Cihazdaki pilleri çıkartınız

Bağlantı veya montaj

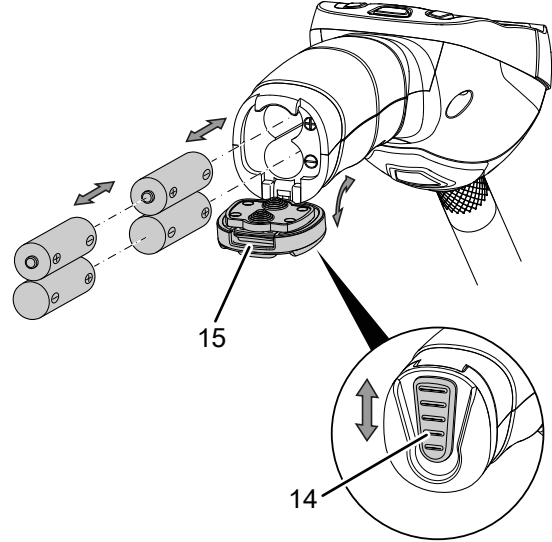
Mobil cihazlarda montaj gerekmez.

Kullanım

Pillerin takılması

Not

Cihazın yüzeyinin kuru ve cihazın kapatılmış olduğundan emin olunuz.

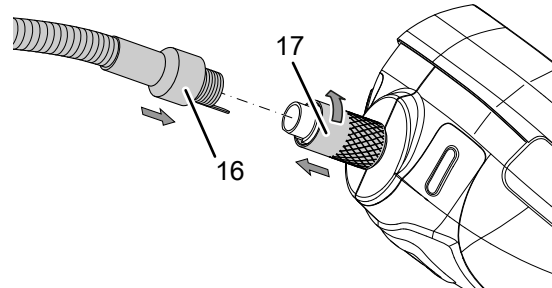


1. Şalteri (14) aşağı itiniz.
⇒ Kilit, pil bölmesinden çözülür.
2. Pil bölmesinin kapağını (15) açınız.
⇒ Gerekirse mevcut eski pilleri çıkartınız.
3. Pilleri kutupları doğru olacak şekilde pil bölümüne yerleştiriniz.
4. Kapağı (15) kapatınız.
⇒ Şalter (14) kilitlenir ve pil bölümü kapatılmıştır.

Kuğu boynu sondanın bağlanması

Not

Cihazın yüzeyinin kuru ve cihazın kapatılmış olduğundan emin olunuz.



1. Kuğu boynu sondanın bağlantısını (16) cihazdaki bağlantıya (17) takınız.
Bunun için, sondadaki kilitleme mandalını kamera muhafazasının soketindeki kanala sokarak, iki parçanın dönme emniyeti sağlanarak birbirine bağlanmasını sağlayınız.
2. Cihazdaki bağlantı (17) bir vidalı bağlantıya sahiptir. Bu bağlantıyı kuğu boynu sondaya sıkı şekilde vidalayınız.

Açma ve kapatma

1. Açma/Kapatma tuşuna (8) yaklaşık 2 saniye süreyle basınız.
⇒ Ekran açılır.
⇒ Cihaz çalışmaya hazır durumdadır.
2. Açma/Kapatma tuşuna (8) basınız.
⇒ Cihaz kapanır.

Kameranin hizalanması/hareket ettirilmesi

1. Kuğu boynu sondayı (2) istediğiniz pozisyona getiriniz.
2. Gerekirse, ekrandaki kamera görüntüsünü 180° döndürünüz. Bunun için görüntü döndürme tuşuna (10) basınız.
3. Görüntü döndürme tuşuna (10) tekrar basınız.
⇒ Ekran, görüntüyü 180° döndürmeden gösterir.
4. Su altındaki kayıtlar için kuğu boynu sonda suya batırılabilir.
Cihazın kendisinin suya temas etmemesine dikkat ediniz, aksi takdirde cihaz zarar görebilir.

Kamera aydınlatmasının ayarlanması

1. Kamera kafasında istediğiniz aydınlatma şiddeti ayarlanana kadar parlaklık tuşuna (11) basınız.
⇒ LED parlaklık göstergesi (7) güncel ayarı gösterir.

Görüntü büyütmenin ayarlanması (yaklaştırma)

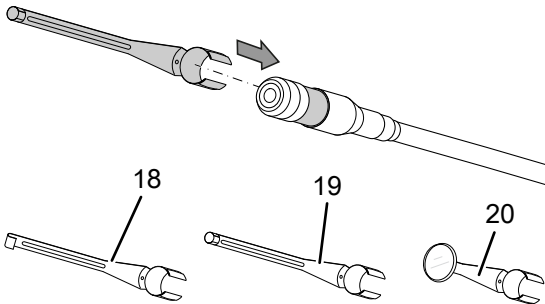
1. İsteddiğiniz büyütme ayarlanana kadar büyütme tuşuna (9) basınız.
⇒ Büyütme faktörü göstergesi (12) güncel değeri gösterir.
⇒ Değer aralığı 1,0 ile 2,0 arasındadır.

Aksesuarların kullanılması

Aksesuarlar, kamera kafası için 3 adaptörden oluşur:

- Kanca (18): kurtarma veya numune alma için
- Mıknatıs (19): ferromanyetik metal parçaların çıkartılması için
- Ayna (20): yan görüş adaptörü

Bu adaptörler ihtiyaç anında kamera kafasına takılabilir.



Cihazın enerji tüketimi açısından verimli kullanımına ilişkin bilgiler

Gereksiz enerji tüketimini önlemek için, cihazın sadece gerçek kullanım süresi boyunca açık kalmasına dikkat ediniz. Mevcutsa, cihazın kapatma otomatiden faydalanınız.

Hatalar ve arızalar

Kusursuz işlevselliği temin etmek için, cihaz üretim esnasında defalarca kontrol edilmiştir. Buna rağmen arızalar ortaya çıkarsa cihazı aşağıdaki listeye göre kontrol ediniz.

Cihaz açılmıyor:

- Pilin şarj durumunu kontrol ediniz. Gerekirse pili değiştiriniz, bkz. Pilin takılması bölümü.
- Pilin doğru oturup oturmadığını kontrol ediniz. Kutupların doğru olmasına dikkat ediniz.

Onarım veya cihaz kontrolü için üreticiye başvurunuz.

Kullanıcının kendi yapabileceği bakım, onarım veya ürünün temizliğine ilişkin bilgiler

Pil değişimi

Pil durumu göstergesi (6) kırmızı renkte yanarsa veya cihaz artık açılmıyorsa pilleri değiştiriniz. Bkz. Kullanım bölümündeki Pillerin takılması alt bölümü.

Temizlik

Cihazı nemli, yumuşak, hav bırakmayan bir bezle temizleyiniz. Dış gövdenin içine nem girmemesine dikkat ediniz. Sprey, çözücü madde, alkol içeren temizleyiciler veya aşındırıcı maddeler kullanmayınız; bunun yerine bezi nemlendirmek için sadece temiz su kullanınız.

Onarım

Cihazda hiçbir değişiklik yapmayınız ve yedek parçaları kendi başınıza takmayınız. Onarım veya cihaz kontrolü için üreticiye başvurunuz.

Bakım, onarım ve kullanımda uyulması gereken kurallar



Uyarı

Dış gövdenin açılmasını gerektiren periyodik bakım çalışmaları ve onarımlarda Trotec müşteri servisine başvurunuz. Kurallara aykırı şekilde açılan cihazlar her türlü garanti kapsamı dışındadır ve garanti talepleri geçersiz olur.

Servis istasyonları

Aşağıdaki bilgiler sadece Türkiye için geçerlidir:

Trotec Endüstri Ürünleri Tic.Ltd.Sti.
Oruçreis Mh., Giyimkent Cd.,
14. Sok. No.61, Giyimkent Sitesi
34235 Esenler/İstanbul
Telefon: +90 212 438 56 55

Üretici ve ithalatçı firmanın unvanı, adres ve telefon numarası

İthalatçı (sadece Türkiye için geçerlidir):

Trotec Endüstri Ürünleri Tic.Ltd.Sti.
Oruçreis Mh., Giyimkent Cd.,
14. Sok. No.61, Giyimkent Sitesi
34235 Esenler/İstanbul
Telefon: +90 212 438 56 55
Faks: +90 212 438 56 51

Üretici:

Trotec GmbH
Grebener Straße 7
D-52525 Heinsberg
Telefon: +49 2452 962-400
Faks: +49 2452 962-200
E-posta: info@trotec.de

Kullanım sırasında insan veya çevre sağlığına tehlikeli veya zararlı olabilecek durumlara ilişkin uyarılar



Elektronik cihazlar evsel atık değildir ve Türkiye'de, elektrikli ve elektronik cihazlar hakkındaki Elektrikli ve Elektronik Teçhizat Atıkları Direktifi'ne (EETA) göre uzman bir tasfiye merkezine gönderilmelidir. Kullandıktan sonra lütfen bu cihazı geçerli yasal düzenlemelere uygun şekilde tasfiye ediniz.

Trotec GmbH

Grebener Str. 7
D-52525 Heinsberg

☎ +49 2452 962-400

☎ +49 2452 962-200

✉ info@trotec.com

www.trotec.com