

**TR**

**TALİMATLAR**  
ISLAK VE KURU ELEKTRİK  
SÜPÜRGESİ

## İçindekiler

Bu kılavuzu kullanma hakkında notlar.....	2
Cihazın kullanım ömrü ve garanti süresi.....	2
Kullanım hatalarına ilişkin bilgiler - Güvenlik.....	2
Cihaz fonksiyonlarıyla ilgili tanıtıcı ve temel bilgiler .....	4
Taşıma ve nakliye sırasında dikkat edilecek hususlar .....	6
Bağlantı veya montaj.....	7
Kullanım .....	12
Cihazın enerji tüketimi açısından verimli kullanımına ilişkin bilgiler .....	13
Sonradan sipariş edilebilen aksesuarlar .....	13
Hatalar ve arızalar .....	14
Kullanıcının kendi yapabileceği bakım, onarım veya ürünün temizliğine ilişkin bilgiler .....	15
Bakım, onarım ve kullanımda uyulması gereken kurallar .....	17
Üretici ve ithalatçı firmanın unvanı, adres ve telefon numarası .....	17
Servis istasyonları .....	17
Kullanım sırasında insan veya çevre sağlığına tehlikeli veya zararlı olabilecek durumlara ilişkin uyarılar .....	17

## Bu kılavuzu kullanma hakkında notlar

### Semboller



#### Elektrik gerilimine karşı uyarı

Bu sembol, elektrik gerilimi nedeniyle insanların hayatına ve sağlığına yönelik oluşan tehlikelere karşı uyarıda bulunur.



#### Uyarı

Sinyal sözcüğü, önlenmediği takdirde ölüm veya ağır bir yaralanmaya neden olabilecek orta risk derecesindeki bir tehlikeyi tanımlar.



#### Dikkat

Sinyal sözcüğü, önlenmediği takdirde hafif veya orta bir yaralanmaya neden olabilecek düşük risk derecesindeki bir tehlikeyi tanımlar.

#### Not

Sinyal sözcüğü, önemli bilgilere işaret eder (örn. maddi hasarlar), fakat tehlikelere işaret etmez.



#### Bilgi

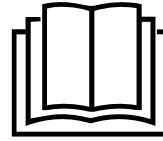
Bu sembolün bulunduğu notlar, çalışmalarınızı hızlı ve güvenli şekilde yapmanız konusunda size yardımcı olur.



#### Kılavuza dikkat ediniz

Bu sembolün bulunduğu notlar, kılavuza dikkat edilmesi gerektiği konusunda sizi uyarır.

Bu kılavuzun ve AB uygunluk beyanının güncel sürümünü aşağıdaki linkten indiriniz:



VC 1200W



<https://hub.trotec.com/?id=46736>

## Cihazın kullanım ömrü ve garanti süresi

Aşağıdaki bilgiler sadece Türkiye için geçerlidir:

Ticari müşteriler için garanti süresi bir yıldır. Özel müşteriler için garanti süresi iki yıldır.

## Kullanım hatalarına ilişkin bilgiler - Güvenlik

**Bu kılavuzu, cihazı çalıştırmadan/kullanmadan önce dikkatlice okuyunuz ve kılavuzu her zaman kurulum yerinin hemen yakınında veya cihazın üzerinde bulundurunuz.**



#### Uyarı

**Tüm güvenlik uyarılarını ve talimatları okuyunuz.**

Güvenlik uyarılarına ve talimatlara uymanın ihmal edilmesi, elektrik çarpmasına, yangına ve/veya ağır yaralanmalara neden olabilir.

**Daha sonra bakmak için tüm güvenlik uyarılarını ve talimatları saklayınız.**

Bu cihaz, gözetim altında veya cihazın güvenli kullanımı hakkında eğitilmiş ve bu nedenle oluşacak tehlikeleri anlamış olmaları durumunda 8 yaşın üstündeki çocuklar ve kısıtlı fiziksel, duyuşal veya mental yeteneklere sahip veya deneyimi ve bilgisi eksik kişiler tarafından kullanılabilir.

Çocuklar cihazla oynamamalıdır. Temizlik ve kullanıcı bakımı, gözetim altında olmayan çocuklar tarafından yapılmamalıdır.

- Cihazın veya besleme bloğunun dış gövdesini açmayınız. Kısa devre tehlikesi söz konusudur.
- Cihazı ve besleme bloğunu açık ateş ve sıcak yüzeylerden uzak tutunuz ve cihazı ve besleme bloğunu açık ateş ve sıcak yüzeylerin yakınında çalıştırmayınız.
- Besleme bloğunu bağlantı kablosundan tutarak prizden çekmeyiniz, bunun yerine her zaman besleme bloğunu tutunuz.
- Cihazı gözetimsiz şekilde çalıştırmayınız.
- Elektrik fişini düzgün bir şekilde topraklanmış prize takınız.
- Cihazı, agresif atmosferlerde çalıştırmayınız.
- Cihazı patlama tehlikesi altındaki mekânlarda veya bölgelerde çalıştırmayınız ve bu tür yerlere yerleştirmeyiniz.
- Cihazı suya batırmayınız. Elektrik çarpma tehlikesi bulunmaktadır!
- Cihazı doğrudan su püskürmesine maruz bırakmayınız.
- Cihazın içine asla herhangi bir nesne veya uzuvlarınızı sokmayınız.
- Cihazı gözlerinizin ve kulaklarınızın yakınında çalıştırmayınız. Memeler ve boru uçları kesinlikle gözlerin ve kulakların yakınına gelmemelidir.
- Elektrik fişinde veya elektrik kablosunda hasar tespit ettiyseniz cihazı kesinlikle kullanmayınız. Elektrik kablosu zarar görmüşse, tehlikeleri önlemek için, üretici veya müşteri hizmetleri ya da benzer nitelikte bir kişi tarafından değiştirilmelidir. Arızalı elektrik kabloları insan sağlığı için ciddi tehlike oluşturur!
- Cihazın üzerine oturmayınız.
- Cihazı kullanmadığınız zamanlarda, cihazı kapatınız ve elektrik kablosunu prizden çıkartınız.
- Cihazdaki bakım, temizlik veya onarım çalışmalarından önce, elektrik fişinin tutarak elektrik kablosunu prizden çekiniz.
- Elektrik bağlantısı, Teknik Ek bölümündeki bilgilere uygun olmalıdır.
- Cihazın her kullanımından önce cihazın aksesuarlarını ve bağlantı parçalarını olası hasarlar açısından kontrol ediniz. Arızalı cihazları ve cihaz parçalarını kullanmayınız.
- Emme deliğinde (6) ve üfleme deliğinde (3) hiçbir zaman kir ve gevşek nesnelerin bulunmadığından emin olunuz.
- Motorda aşırı yük oluşmasını önlemek için toz filtresini, toz filtre torbasını ve toplama haznesini düzenli olarak temizleyiniz.
- Cihaz çalışırken hiçbir aksesuar parçasını değiştirmeyiniz.
- Filtre takılmamış durumdayken elektrik süpürgesini kullanmayınız.

- İç kısmında su bulunma ihtimali mevcutsa cihazı baş aşağı çevirmeyiniz. Sıvı, motora girebilir ve motora hasar verebilir.
- Dışarıya köpük veya su çıkıyorsa cihazı derhal kapatınız.
- Cihazı pompa olarak kullanmayınız.
- Temizlik maddesi deposunu, sıcaklığı  $\geq 45$  °C olan sıvılarla doldurmayınız.

### Usulüne uygun kullanım

Cihazı; evdeki veya araçtaki kuru veya nemli yüzeyleri, kuru veya nemli süpürülecek malzemeleri veya sıvıları süpürmek için, teknik bilgilere uyarak temizlik maddesiyle birlikte yıkama süpürgesi olarak kullanınız.

Cihaz, sadece özel, ticari olmayan kullanım için öngörülmüştür.

Cihazın üreticinin orijinal aksesuarları ile kullanılmasını öneriyoruz.

Usulüne uygun kullanımın dışındaki bir kullanım, hatalı kullanım olarak kabul edilir.

### Makul şekilde öngörülebilir hatalı kullanım

Cihaz ticari, el işlerinde veya endüstriyel kullanım için öngörülmüştür. Cihazı ticari, el işleri veya endüstriyel işletmelerde veya benzer faaliyetlerde kullanmayınız.

Cihaz ile insanları veya hayvanları süpürmeyiniz.

Cihazı HEPA veya köpük filtre takılı olmadan veya hasarlı bir filtreyle kullanmayınız.

Cihaz, aşağıdaki malzemelerin süpürülmesi için üretilmemiştir:

- Yanan kibritler
- Yanan kül
- Henüz sönmemiş sigara izmaritleri
- Büyük veya sivri nesnelere ya da cam parçacıkları
- İnce toz
- Alçı
- Çimento veya benzeri partiküller
- Yanıcı ve/veya agresif maddeler veya sıvılar
- Sağlığa zararlı maddeler

### Personelin niteliği

Bu cihazı kullanan kişiler:

- Başta Kullanım hatalarına ilişkin bilgiler – Güvenlik bölümü olmak üzere kılavuzu anlamış olmalıdır.

## Kalan tehlikeler



### Elektrik gerilimine karşı uyarı

Yetersiz izolasyon nedeniyle elektrik çarpması. Her kullanımdan önce cihazı hasar ve düzgün çalışma açısından kontrol ediniz. Hasar olduğunu görürseniz cihazı artık kullanmayınız.



### Elektrik gerilimine karşı uyarı

Elektrikli parçalar üzerindeki çalışmalar sadece yetkili bir uzman şirket tarafından gerçekleştirilmelidir!



### Elektrik gerilimine karşı uyarı

Cihazın iç kısmındaki elektrikli bileşenlere su değerse kısa devre tehlikesi ortaya çıkar! Cihazı ve aksesuarları suya batırmayınız. Cihazın iç kısmına sıvı girmemesine dikkat ediniz.



### Uyarı

Eğitimsiz kişiler tarafından amacına veya usulüne uygun olmayan şekilde kullanılması durumunda bu cihaz çeşitli tehlikelere neden olabilir! Personel niteliklerine dikkat ediniz!



### Uyarı

Cihaz bir oyuncak değildir ve çocukların eline geçmemelidir.



### Uyarı

Boğulma tehlikesi!  
Ambalaj malzemesini dikkatsizce etrafta bırakmayınız. Çocuklar için tehlikeli bir oyuncuğa dönüşebilir.



### Dikkat

Isı kaynaklarıyla aranızda yeterli mesafe bırakınız.

### Not

Düzgün olmayan bir şekilde depolar veya taşırsanız cihaz hasar görebilir. Cihazın taşınması ve depolanmasıyla ilgili bilgilere dikkat ediniz.

## Acil durumda yapılması gerekenler

1. Cihazı kapatınız.
2. Elektrik fişini prizden çekerek cihazı elektrik şebekesinden ayırınız. Bu sırada fişin ve kabloyu tutmayınız.
3. Arızalı bir cihazı tekrar elektrik şebekesine bağlamayınız.

## Cihaz fonksiyonlarıyla ilgili tanıtıcı ve temel bilgiler

### Cihaz açıklaması

VC 1200W cihazı, evdeki veya araçtaki kuru veya nemli yüzeylerin, süpürülecek malzemelerin veya sıvıların da süpürülmesi için uygundur.

Yıkama emme fonksiyonuyla yüzeyleri ayrıca bir temizlik maddesiyle temizleyebilirsiniz. Temizlik maddesi; depodan, memenin altındaki bir boru üzerinden temizlenecek yüzeye püskürtülür ve çözülen kirle birlikte toplama haznesine çekilir.

Emme fonksiyonu, örn. bir şişme yataktan hava emmek için de kullanılabilir. Üflenmiş hava, hortumun üfleme deliğine açılan bağlantısı kullanılarak örneğin bir şişme yatağı şişirmek için kullanılabilir.

Cihaz,, kuru temizlik için kullanılan ve filtre verimliliği % 90 olan yıkanabilir bir HEPA filtre ve ıslak temizlik için kullanılan bir köpük filtreye sahiptir. Filtreleri herhangi bir şekilde değiştirebilirsiniz.

Islak temizlikte, emilen malzeme toplama haznesinde biriktirilir.

Zemin memesiyle kuru veya nemli kir zeminden emilebilir.

Yıkama manüel memesi, örn. araba koltukları gibi daha küçük yüzeyleri de temizlik maddesiyle temizlemeye olanak sağlar.

Derz memesi; köşelerin, derzlerin ve çatlakların rahatça süpürülmesine ve zor ulaşılan yerlere hava püskürtmeye olanak sağlar.

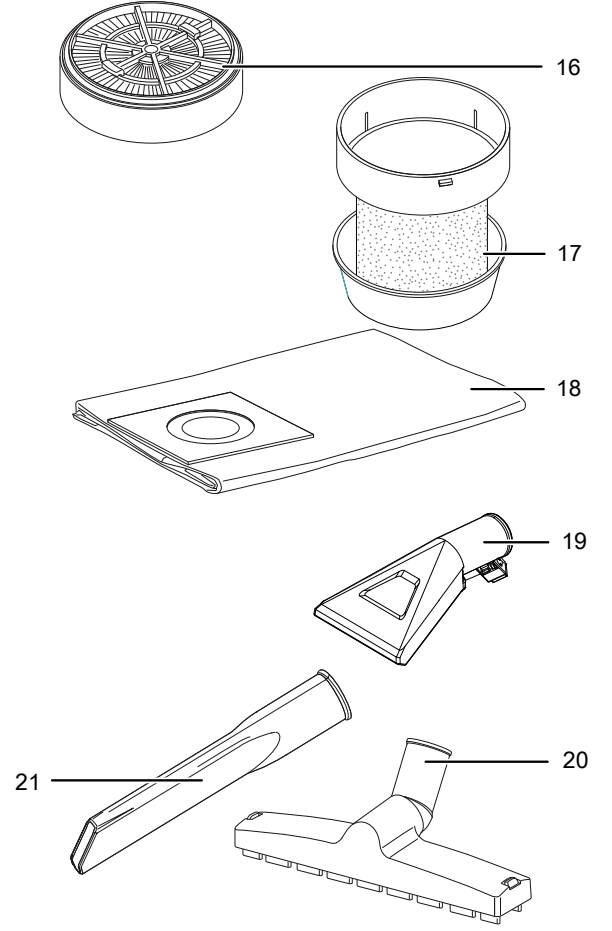
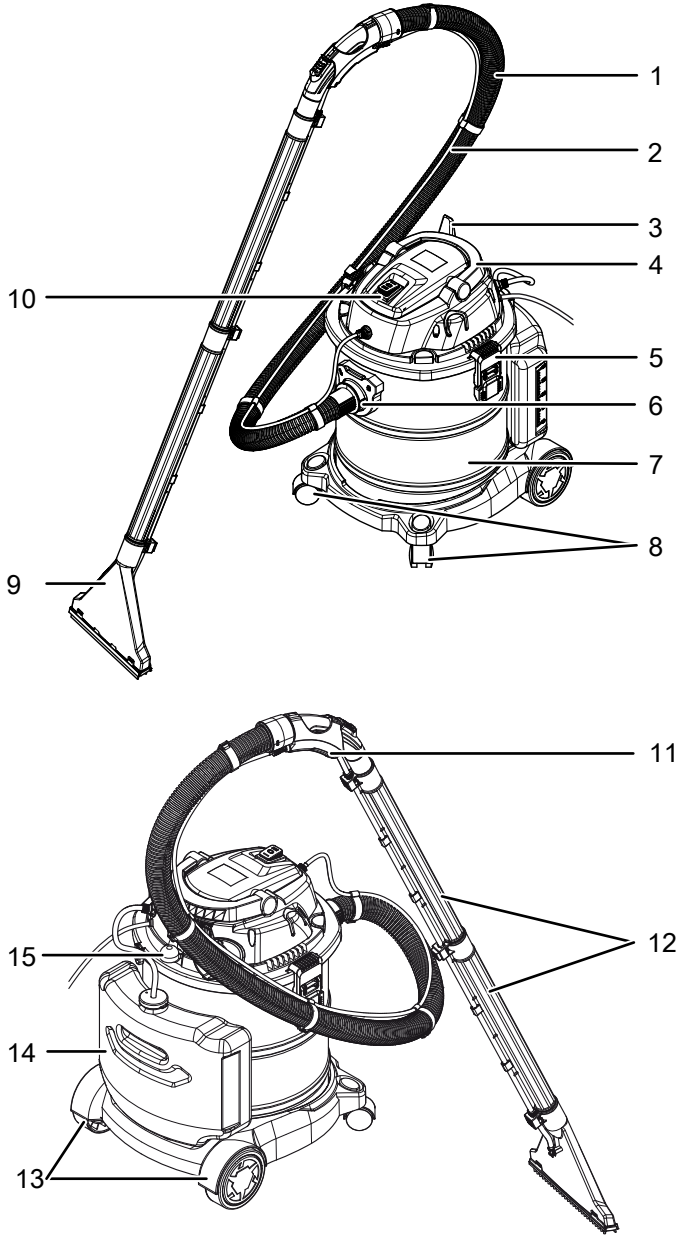
Yıkama zemin memesiyle örn. mobilyalar, döşemeler veya halılar koruyucu şekilde ıslak veya kuru temizlenebilir.

Emme boruları, daha iyi kullanım için münferit olarak çıkartılabilir.

Cihaz, taşıma işlemini kolaylaştırmak için taşıma tekerlekleri ve bir taşıma kulpuyla donatılmıştır.

Cihaz, su sıçramasına karşı korumalıdır (IPX4).

## Cihazın görünümü




No.	Tanım
1	Hortum
2	Temizlik maddesi hortumu
3	Üfleme deliği
4	Tutamak
5	Kapak
6	Emme deliği
7	Toplama haznesi
8	Manevra tekerlekleri
9	Yıkama-zemin memesi
10	Açma/Kapatma düğmesi
11	Püskürtme memesi düğmesi
12	Emme borusu
13	Taşıma tekerlekleri
14	Temizlik maddesi deposu
15	Filtre temizleme düğmesi
16	HEPA filtre
17	Köpük filtre
18	Toz torbası
19	Yıkama manüel memesi
20	Zemin memesi
21	Derz memesi

**Teslimat kapsamı**

- 1 x elektrik süpürgesi
- 1 x HEPA filtre
- 1 x köpük filtre
- 1 x derz memesi
- 1 x zemin memesi
- 2 x yıkama memesi
- 1 x toz torbası
- 1 x hortum
- 2 x emme borusu
- 2 x taşıma tekerleği
- 2 x manevra tekerleği
- 4 x civata
- 1 x kılavuz

**Teknik bilgiler**

Parametre	Değer
<b>Model</b>	<b>VC 1200 W</b>
Güç tüketimi	1200 W
Pompalama gücü	25 W
Şebeke bağlantısı	230 V/50 Hz
Koruma türü	IPX4
Koruma sınıfı	II / 
Ses basınç seviyesi	80 db(A)
Toz kabının kapasitesi, maks.:	
Kuru kir	8 l
Sıvı kir	6 l
Temizlik maddesi deposu kapasitesi, maks.	3,5 l
Hortum uzunluğu	1,8 m
Ağırlık	7,5 kg
Boyutlar (Uzunluk x Genişlik x Yükseklik)	36 x 33 x 52,5 cm

**Taşıma ve nakliye sırasında dikkat edilecek hususlar****Not**

Düzensiz olmayan bir şekilde depolar veya taşırsanız cihaz hasar görebilir.

Cihazın taşınması ve depolanmasıyla ilgili bilgilere dikkat ediniz.

**Taşıma**

Her taşıma işleminden **önce** şu uyarılara dikkat ediniz:

- Elektrik fişini prizden çekerek cihazı elektrik şebekesinden ayırınız. Bu sırada fişin ve kabloyu tutmayınız.

**Depolama**

Her depolama işleminden **önce** şu uyarılara dikkat ediniz:

- Elektrik fişini prizden çekerek cihazı elektrik şebekesinden ayırınız. Bu sırada fişin ve kabloyu tutmayınız.
- Cihazı, Kullanıcının kendi yapabileceği bakım, onarım veya ürünün temizliğine ilişkin bilgiler bölümünde açıklandığı şekilde temizleyiniz.

Cihazı kullanmadığınız zamanlarda aşağıdaki depolama koşullarına uyunuz:

- Kuru ve donmaya ve ısıya karşı korunmuş
- Ortam sıcaklığı 45 °C'nin altında
- Tozdan ve doğrudan güneş ışığından korunan bir yerde



## Bağlantı veya montaj

### Cihazın ambalajından çıkartılması

- Cihazı ve aksesuarları ambalajdan çıkartınız.
- Ambalajın içeriğinin eksiksiz durumda olup olmadığını kontrol ediniz ve varsa hasarlara dikkat ediniz.



### Elektrik gerilimine karşı uyarı

Yetersiz izolasyon nedeniyle elektrik çarpması. Her kullanımdan önce cihazı hasar ve düzgün çalışma açısından kontrol ediniz.

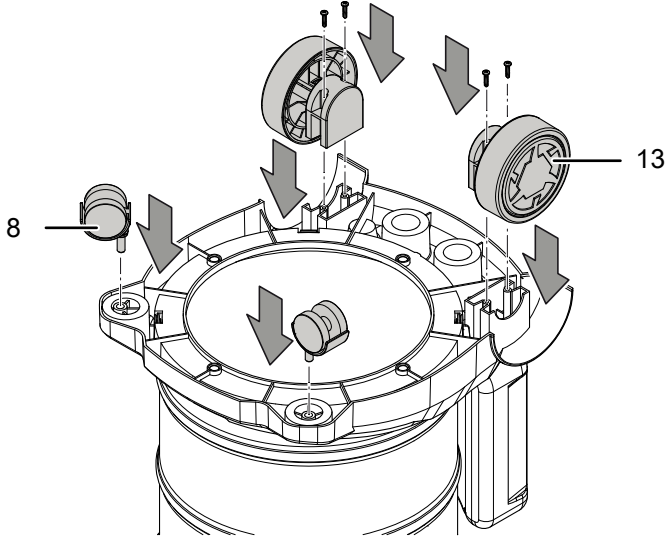
Hasar olduğunu görürseniz cihazı artık kullanmayınız.

- Ambalaj malzemesini ulusal yasalara uygun şekilde tasfiye ediniz.

### Taşıma tekerleklerinin takılması

İlk bağlantı veya montaj işleminden önce, birlikte teslim edilen manevra tekerleklerinin (8) ve taşıma tekerleklerinin (13) takılması gerekir. Bunun için aşağıdaki yöntemi izleyiniz:

1. Her iki manevra tekerleğini de (8) cihazın tabanındaki uygun deliğe yerleştiriniz.
  2. Büyük arka taşıma tekerleklerini (13) ikişer civatayla vidalayınız.
- ⇒ Taşıma tekerlekleri (13) duyulur şekilde yerine oturur.



### Emme deliği ve üfleme deliğinin kullanılması

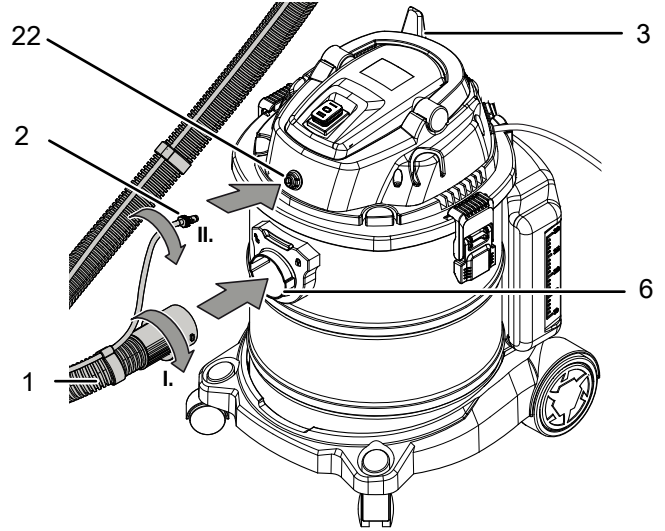
Cihazı, emme ve ayrıca havayı üfleme için de kullanabilirsiniz.

### Emme fonksiyonu/yıkama fonksiyonu:

- ✓ Cihaz kapatılmıştır.
- 1. Hortumu (1), bağlantı tarafıyla emme deliğine (6) sokunuz.
- 2. Hortumu, (1) duyulur şekilde yerine oturana kadar saat yönünde döndürünüz (I.).
- 3. Yıkama-emme fonksiyonu için temizlik maddesi hortumunun ucunu (2) yuvaya sokunuz (22).
- 4. Temizlik maddesi hortumunun ucunu saat yönünde çevirerek sıkınız (II.).

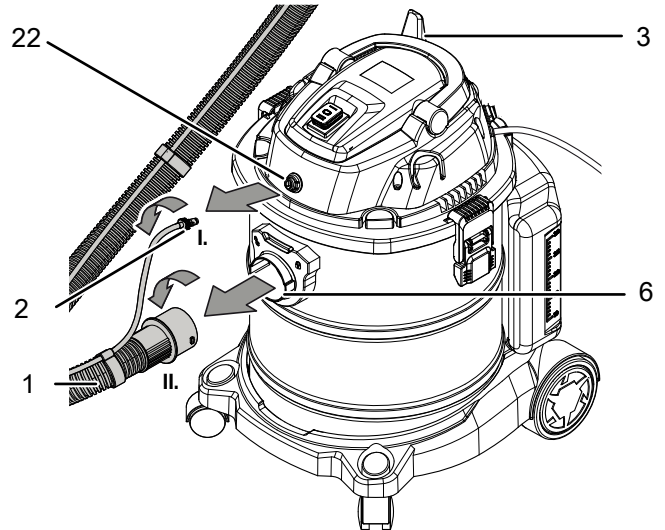
### Üfleme fonksiyonu:

- ✓ Cihaz kapatılmıştır.
  - 1. Hortumu (1), bağlantı tarafıyla üfleme deliğine (3) sokunuz.
  - 2. Hortumu, (1) duyulur şekilde yerine oturana kadar saat yönünde döndürünüz (I.).
- ⇒ Temizlik maddesi hortumu bağlanmaz.



Hortumu çıkartmak için aşağıdaki yöntemi izleyiniz (1):

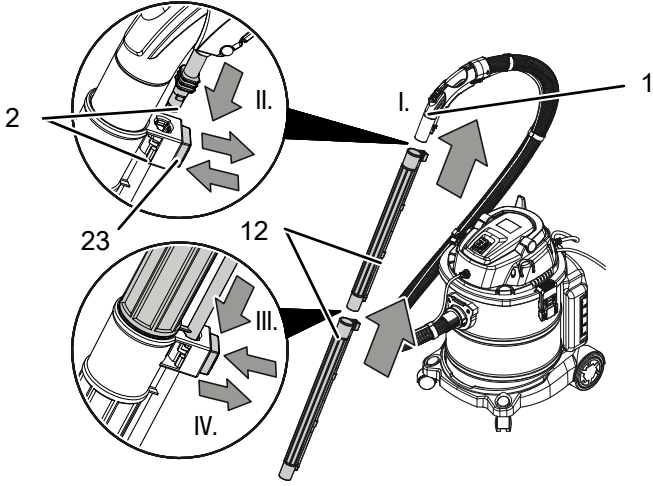
1. Bağlıysa, temizlik maddesi hortumunun ucunu (2) saatin tersi yönünde döndürünüz ve temizlik maddesi hortumunu yuvadan çekiniz (22) (I.).
2. Hortumu (1) saatin tersi yönünde döndürünüz ve uygulamaya bağlı olarak emme deliğinden (6) veya üfleme deliğinden (3) çekiniz (II.).



### Emme borularının kullanılması

Daha iyi bir kapsama alanı için iki emme borusunu hortuma bağlayabilirsiniz.

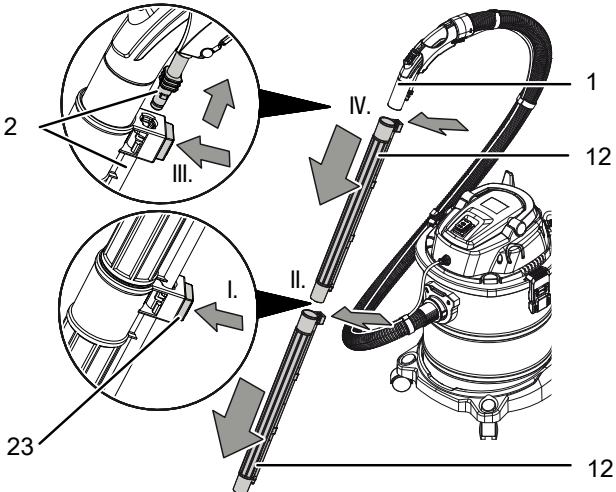
1. Emme borusunu (12), bağlantı tarafıyla hortumun emme ucuna takınız (I.).
2. Emme borusundaki kilit düğmesine bastırınız (23).
3. Temizlik maddesi hortumunun ucunu (2) yuvaya sokunuz ve kilit düğmesini (23) serbest bırakınız (II.).



4. Gerekirse ikinci emme borusunuz (12) bağlantı tarafıyla ilk emme borusunun emme ucuna takınız (12) (III.).
5. Bunun için, alt emme borusundaki kilit düğmesine (23) bastırınız ve iki boruyu, borular birbirine geçecek şekilde birbirine takınız (III.).
6. Kilit düğmesini (23) serbest bırakınız (IV.).

Emme borularını çıkartmak için aşağıdaki yöntemi izleyiniz:

1. Alt emme borusundaki (I.) kilit düğmesine (23) bastırınız ve emme borularını birbirinden dışarıya doğru çekiniz (II.).
2. Üst emme borusundaki kilit düğmesine (23) bastırınız ve temizlik maddesi hortumunu (2) yuvadan (III) çekerek çıkartınız.
3. Emme borusunu (12) hortumun emme ucundan (1) çekiniz (IV.).



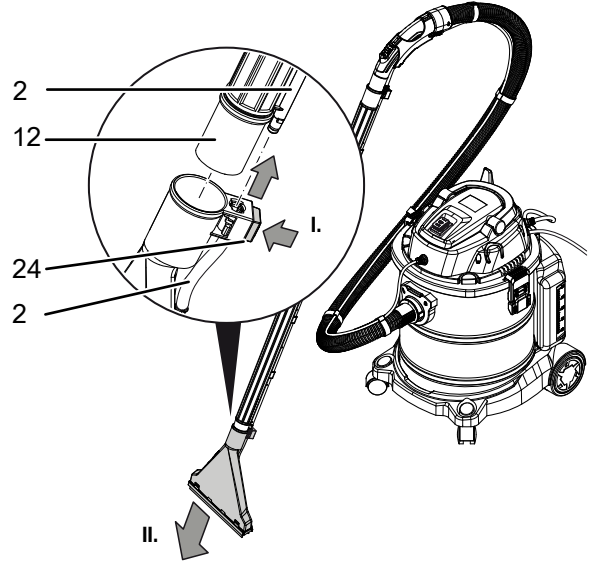
### Memelerin değiştirilmesi

Dört memenin tümünü hem emme borusuna, hem de doğrudan hortuma takabilirsiniz.

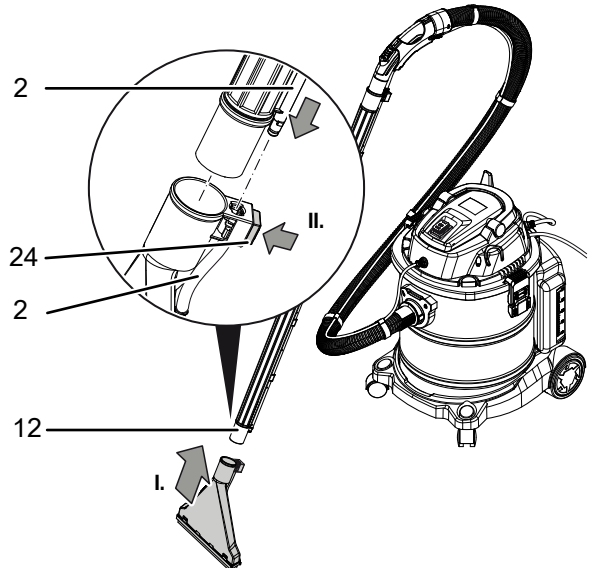
#### Memenin emme borusundan/emme borusuna sökülmesi/takılması:

✓ Cihaz kapatılmıştır.

1. Memedeki kilitleme tuşuna (24) basarak (I.) ve temizlik maddesi hortumunu yuvadan çekerek (II.) temizlik maddesi hortumunu (2) emme borusundan (12) ayırınız.
2. Şimdi, memeyi emme borusundan (12) çekerek çıkartınız.



3. İsteddiğiniz memeyi, bağlantı parçasıyla emme borusunun (12) emme ucuna takınız (I.).
  4. Memedeki kilitleme tuşuna (24) basınız.
  5. Temizlik maddesi hortumunun ucunu (2) yuvaya sokunuz ve kilitleme tuşunu (24) serbest bırakınız (II.).
- ⇒ Bunun için, bağlantı parçasını, nipeldeki tırnaklar bağlantı parçasındaki girintilere sığacak şekilde hizalayınız.

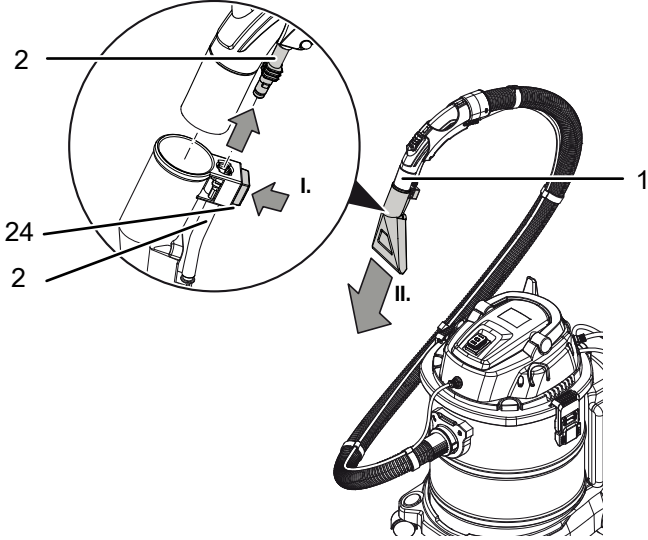




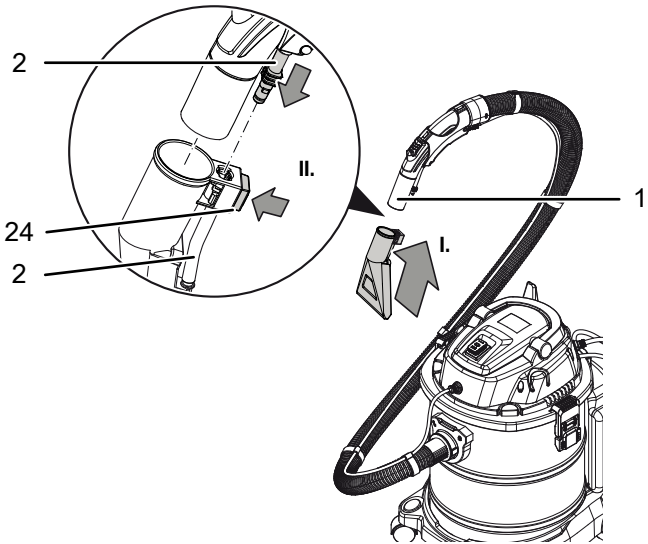
### Memenin hortumdan/hortuma sökülmesi/takılması:

✓ Cihaz kapatılmıştır.

1. Memedeki kilitleme tuşuna (24) basınız ve temizlik maddesi hortumunu (2) yuvadan çekerek çıkartınız (I.).
2. Memeyi, hortumun emme ucundan (1) (II.) çekiniz.



3. İstedığınız memeyi, bağlantı parçasıyla hortumun (1) emme ucuna takınız (I.).
4. Memedeki kilitleme tuşuna (24) basınız.
5. Temizlik maddesi hortumunun ucunu (2) yuvaya sokunuz ve kilitleme tuşunu (24) serbest bırakınız (II.).



### Filtrelerin değiştirilmesi

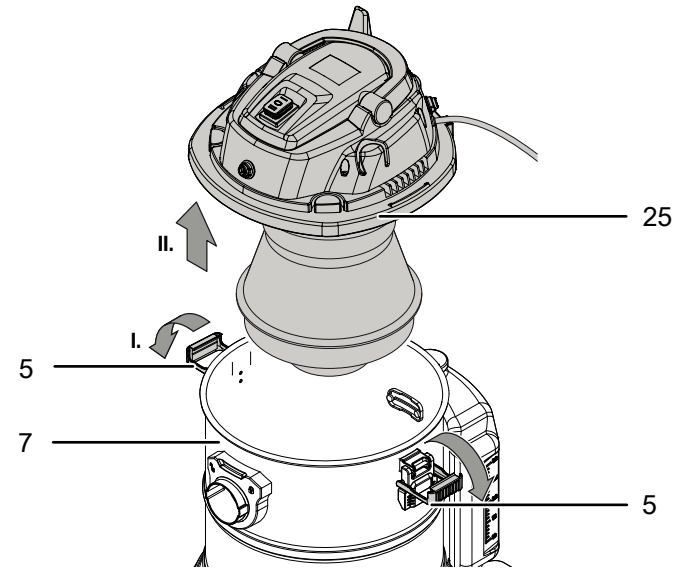
#### Not

HEPA filtreyi sadece kuru kirleri veya nemli süpürülecek malzemeleri emerken yıkama emme fonksiyonuyla bağlantılı değilken kullanınız.

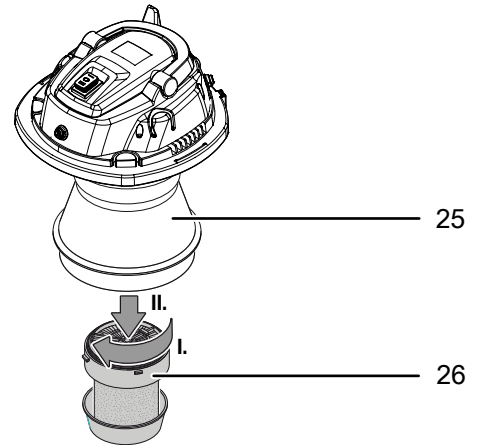
#### Not

Köpük filtreyi sadece ıslak emme fonksiyonu veya temizlik maddesiyle temizlemek için kullanınız.

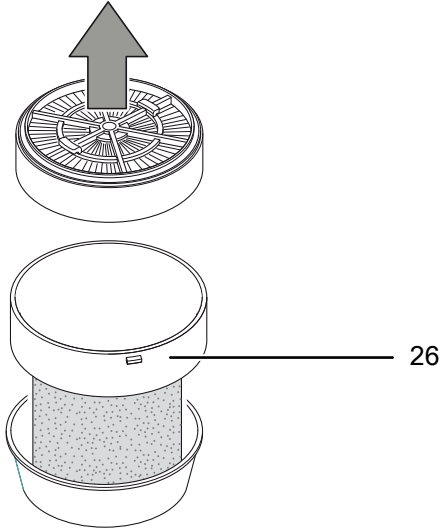
1. Cihazın iki tarafındaki kilidi (5) açınız.
2. Cihazın kafasını (25) toplama haznesinden (7) çıkartınız.



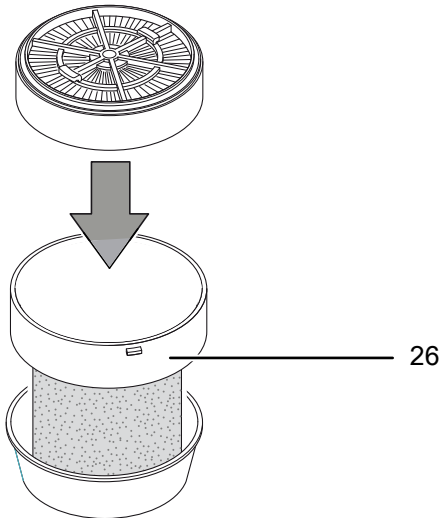
3. Filtre muhafazasını (26) saat yönünde çevirerek gevşetiniz. Filtre muhafazasını cihazın kafasından (25) çıkartınız.



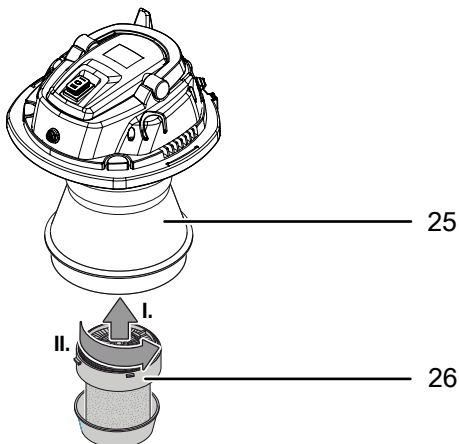
4. Gerekirse, yerleştirilen filtreyi, filtre muhafazasından (26) çıkartınız.



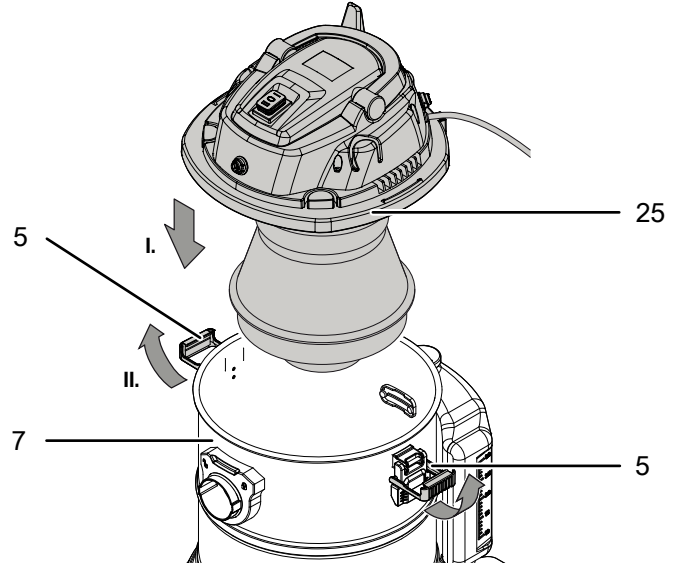
5. Yeni filtreyi filtre muhafazasına (26) yerleştiriniz.



6. Filtre muhafazasını (26) cihazın kafasına oturtunuz (25) ve saatin tersi yönünde çevirerek sıkınız.



7. Cihazın kafasını (25), toplama haznesine (7) takınız.  
8. Cihazın iki tarafındaki kilidi (5) kapatınız.

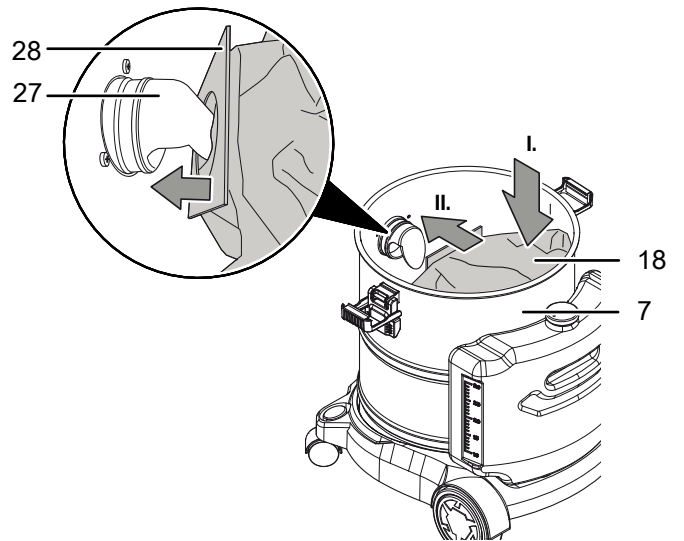


### Toz torbasının yerleştirilmesi

#### Not

Toz torbasını sadece kuru kir emilirken kullanınız!  
Sıvıyla temas etmesi halinde toz torbası hasar görür.

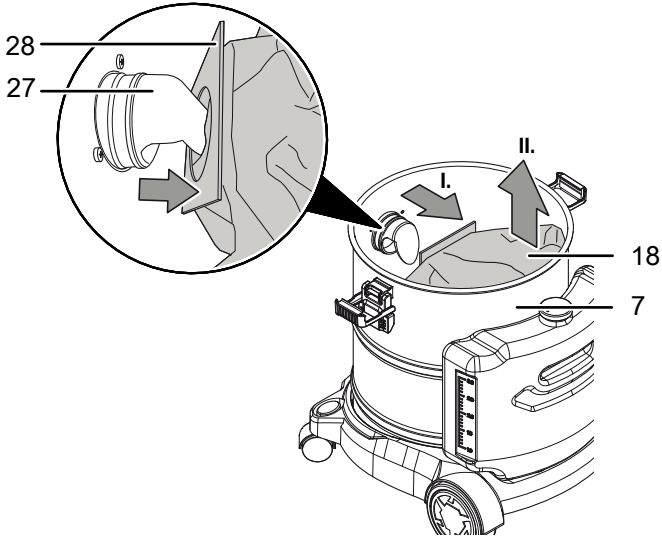
1. Cihazın iki tarafındaki kilidi (5) açınız.
2. Cihazın kafasını (25) toplama haznesinden (7) çıkartınız.
3. Toz torbasını (18) açınız ve toplama haznesine (7) yerleştiriniz.
4. Toz torbasını (18) tutucudan (28) tutunuz ve delikle birlikte dikkatli bir şekilde emme borusunun iç parçasının (27) üzerine doğru çekiniz.  
⇒ Toz torbasını (18), toplama haznesinin (7) duvarına değene kadar borunun üzerine doğru çekiniz.



5. Cihazın kafasını (25), toplama haznesine (7) takınız.  
6. Cihazın iki tarafındaki kilidi (5) kapatınız.

Toz torbasını (18) çıkartmak için aşağıdaki yöntemi izleyiniz:

1. Cihazın iki tarafındaki kilidi (5) açınız.
2. Cihazın kafasını (25) toplama haznesinden (7) çıkartınız.
3. Toz torbasını (18) tutucudan (28) tutunuz ve dikkatli bir şekilde emme borusunun iç parçasından (27) dışarıya doğru çekiniz.
4. Toz torbasını (18) toplama haznesinden (7) çıkartınız.  
⇒ Çıkartma işlemi sırasında toz torbasının deliğinden dışarıya kir dökülmemesine dikkat ediniz.



5. Cihazın kafasını (25), toplama haznesine (7) takınız.
6. Cihazın iki tarafındaki kilidi (5) kapatınız.

## Temizlik maddesi deposunun doldurulması

### Not

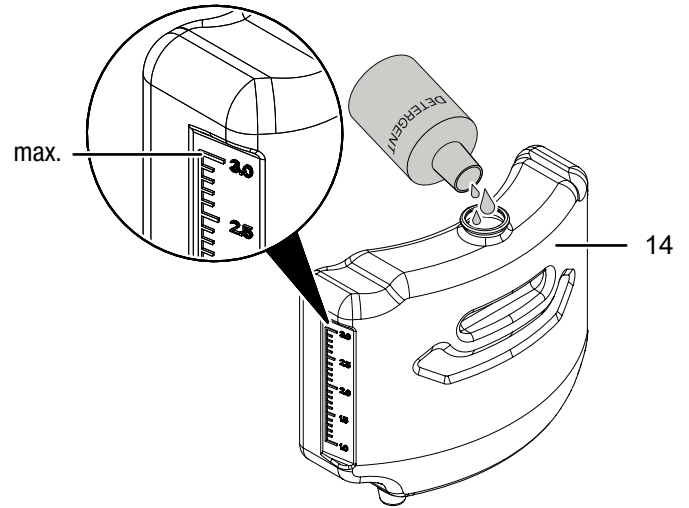
Temizlik maddesinin, temizlenecek yüzeye uygun olmasına dikkat ediniz.  
Çevreyi korumak için temizlik maddesini tasarruflu kullanınız.

### Not

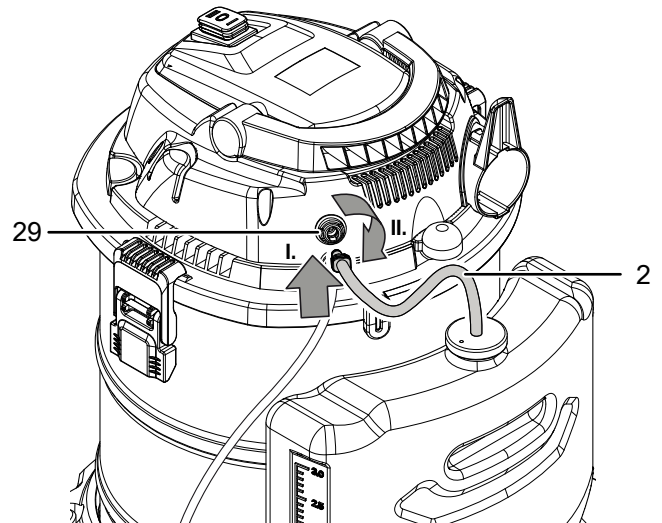
Akışkan olmayan temizlik maddesi, cihazın pompasını tıkayabilir.

Akışkan olmayan temizlik maddesini suyla seyreltiniz.

1. Temizlik maddesi deposunun kapağını açınız.
2. Depoya (14) uygun temizlik maddesi doldurunuz.  
⇒ Temizlik maddesi seviyesinin, kabın kenarındaki 3 l işaretini aşmamasına dikkat ediniz.



3. Kabın kapağını kapatınız.
4. Kabın temizlik maddesi hortumunu, temizlik maddesi pompasının emme bağlantısına (29) (I.) sokunuz ve saat yönünde çevirerek sıkınız (II.).



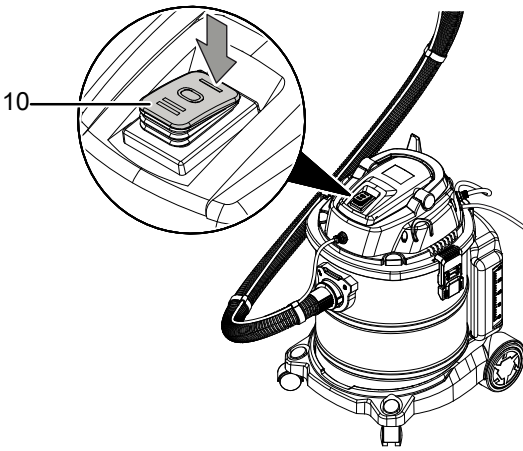
## Kullanım

### Elektrik süpürgesiyle çalışmayla ilgili ipuçları ve uyarılar

- Süpürmeye başlamadan önce, zemin kaplamalarınızın veya zeminlerinizin temizlik bilgilerini ilgili üreticiden öğreniniz.
- Cihazı HEPA filtre veya köpük filtre takılmadan kesinlikle kullanmayınız.
- Keskin nesnelere süpürmeyiniz. Bu tür nesnelere cihaza zarar verebilir veya cihazın içinde sıkışabilir ve blokajlara neden olabilir.

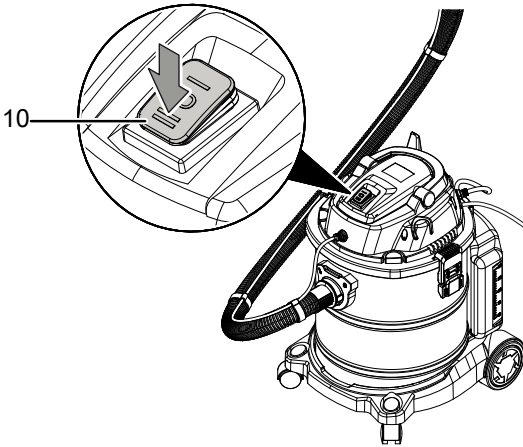
### Cihazın çalıştırılması

1. Emme fonksiyonunu açmak için Açma/Kapatma düğmesini (10) bastırarak I konumuna getiriniz.



⇒ Cihaz açılmıştır. Kuru veya ıslak kirleri süpürebilirsiniz.

2. Temizlik maddesiyle temizleme fonksiyonunu açmak için Açma/Kapatma düğmesini (10) bastırarak II konumuna getiriniz.



⇒ Cihaz açılmıştır. Yüzeyleri temizlik maddesiyle temizleyebilirsiniz.

## Temizlik maddesiyle temizleme

### Not

Temizlik maddesiyle temizlik yapmak için sadece yıkama-zemin memesini veya yıkama manüel memesini kullanınız.

Diğer memeler, temizlik maddesi hortumu bağlantısına sahip değildir.

### Not

Temizlik maddesi deposunda yeterli miktarda temizlik maddesi bulunduğundan emin olunuz.

### Not

Temizlik maddesiyle temizleme işleminden önce toz torbasını çıkartınız.

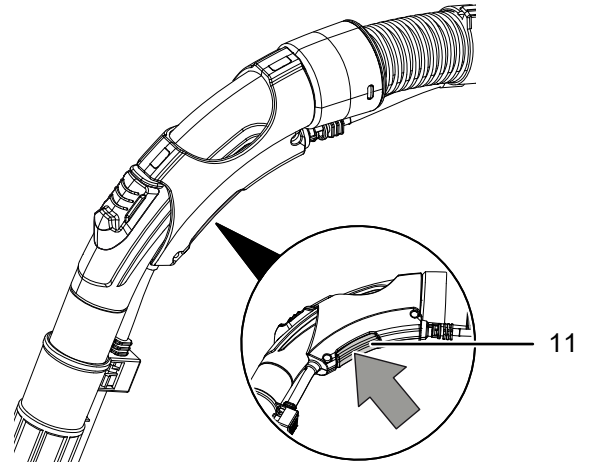
### Not

Temizlik maddesiyle temizleme işleminden önce, memelerin tıkanmaması için büyük kir partiküllerini temizleyiniz.

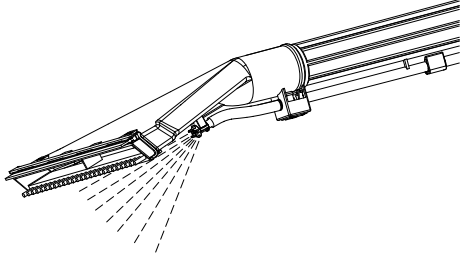
✓ Hortum (1), emme deliğine (6), temizlik maddesi hortumu da (2) yuvaya (22) bağlanmıştır.

1. İstedığınız memeyi, *Memelerin değiştirilmesi* bölümünde açıklandığı şekilde takınız.
2. Cihazı II konumuna getiriniz.
3. Başlangıçta, memeden dışarıya temizlik maddesi çıkana kadar hortum tutamağındaki püskürtme düğmesini (11), bastırınız.

⇒ Cihaz, temizlik maddesiyle temizleme işlemi için hazırdır.



4. Memeyi, temizlenecek yüzeyin üzerinde yavaş ve eşit hareketlerle gezdiriniz. Temizlik maddesini bir kez püskürtmek için hortum tutamağındaki püskürtme düğmesine (11) kısa süreyle basınız. Sürekli bir temizlik maddesi akışı elde etmek için hortum tutamağındaki püskürtme düğmesini (11) uzun süre basılı tutunuz.
- ⇒ Temizlik maddesi ve çözünen kir partikülleri, meme üzerinden emilerek kaba (7) aktarılır.



## Emme

### Not

Toz torbasını sadece kuru kir emilirken kullanınız!  
Sıvıyla temas etmesi halinde toz torbası hasar görür.

- ✓ Hortum (1), emme deliğine (6) bağlanmıştır.
1. İsteddiğiniz memeyi, *Memelerin değiştirilmesi* bölümünde açıklandığı şekilde takınız.
  2. Cihazı I konumuna getiriniz.
  3. Memeyi, temizlenecek yüzeyin üzerinde yavaş ve eşit hareketlerle gezdiriniz.
- ⇒ Hava ve kir partikülleri memeye çekilir.

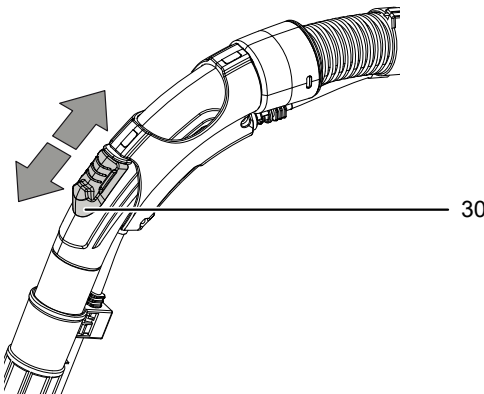
## Hava üfleme

- ✓ Hortum (1), üfleme deliğine (6) bağlanmıştır.
1. Gerekirse, istediğiniz memeyi, *Memelerin değiştirilmesi* bölümünde açıklandığı şekilde takınız.
  2. Cihazı I konumuna getiriniz.
- ⇒ Hava, memeden dışarıya akar.

## Hava akımının ayarlanması

Havanın emildiği veya üflendiği hava akımını ayarlayabilirsiniz.

1. Hava akımını azaltmak için hortum tutamağındaki hava akımı ayar sürgüsünü (30) aşağıya doğru itiniz.
2. Hava akımını arttırmak için hortum tutamağındaki hava akımı ayar sürgüsünü (30) yukarıya doğru itiniz.



## Devre dışı bırakma



### Elektrik gerilimine karşı uyarı

Elektrik fişine nemli ya da ıslak elle dokunmayınız.

- Açma/Kapatma düğmesini (10) 0 konumuna getirerek cihazı kapatınız.
- Elektrik fişini prizden çekerek cihazı elektrik şebekesinden ayırınız. Bu sırada fişin ve kabloyu tutmayınız.
- Toplama haznesini (7) ve temizlik maddesi deposunu (14) boşaltınız.
- Cihazı ve aksesuarlarını, Kullanıcının kendi yapabileceği bakım, onarım veya ürünün temizliğine ilişkin bilgiler bölümünde anlatılanlara uygun şekilde temizleyiniz.
- Cihazı, "Taşıma ve nakliye sırasında dikkat edilecek hususlar" bölümünde anlatılanlara uygun şekilde depolayınız.

## Cihazın enerji tüketimi açısından verimli kullanımına ilişkin bilgiler

Gereksiz enerji tüketimini önlemek için, cihazın sadece gerçek kullanım süresi boyunca açık kalmasına dikkat ediniz. Mevcutsa, cihazın kapatma otomatüğinden faydalanınız.

## Sonradan sipariş edilebilen aksesuarlar



### Uyarı

Sadece kullanım kılavuzunda belirtilen aksesuarları ve ek cihazları kullanınız.

Farklı aksesuarların kullanılması, yaralanma tehlikesi anlamına gelebilir.

Tanım	Ürün numarası
HEPA filtre	7.710.000.035
Kağıt toz torbası	7.710.000.036



## Hatalar ve arızalar

Kusursuz işlevselliği temin etmek için, cihaz üretim esnasında defalarca kontrol edilmiştir. Buna rağmen arızalar ortaya çıkarsa cihazı aşağıdaki listeye göre kontrol ediniz.

Hata ve arıza giderme için dış gövdenin açılmasını gerektiren çalışmalar sadece bir yetkili elektrik uzmanı veya üretici tarafından yapılmalıdır.

### Not

Tüm bakım çalışmalarından sonra en az 3 dakika bekleyiniz. Cihazı ancak daha sonra açınız.

### İlk kullanımda hafif duman veya koku çıkar:

- Burada bir hata veya arıza söz konusu değildir. Kısa bir çalışma süresinden sonra ortadan kaybolan belirtiler.

### Cihaz ısınıyor:

- Motorun aşırı ısınmasını önlemek için havalandırma ağzlarını açık tutunuz.

### Cihaz tam kapasiteyle çalışmıyor:

- Duruma bağlı olarak toplama haznesi doludur. Toplama haznesini, Kullanıcının kendi yapabileceği bakım, onarım veya ürünün temizliğine ilişkin bilgiler bölümünde açıklandığı şekilde boşaltınız.
- Toz torbası dolu olabilir. Toz torbasını, Bağlantı veya montaj bölümünde açıklandığı şekilde değiştiriniz.
- HEPA filtre veya köpük filtre kirlenmiş olabilir. Filtreyi, Kullanıcının kendi yapabileceği bakım, onarım veya ürünün temizliğine ilişkin bilgiler bölümünde açıklandığı şekilde temizleyiniz.
- Hortum veya meme tıkanmış olabilir. Hortumun ve meme adaptörünün kirlenip kirlenmediğini kontrol ediniz. Mevcut kirleri temizleyiniz.
- Emme tertibatının münferit elemanları doğru şekilde birbirine bağlanmamış olabilir. Hortum, emme borusu ve memenin doğru şekilde takılıp takılmadığını ve birbirlerine sıkıca bağlanıp bağlanmadığını kontrol ediniz.
- Hava akımı doğru ayarlanmamış olabilir. Hava akımı regülatörünü kontrol ediniz ve gerekirse ayarlayınız.
- Duruma bağlı olarak motor arızalı olabilir. Arızalı bir motor bir elektrik uzmanının değiştirmesini sağlayınız.

### Cihaz çalışıyor fakat hiç veya yeterli miktarda temizlik maddesi püskürtülüyor:

- Temizlik maddesi deposu boş olabilir. Doluluk seviyesini kontrol ediniz ve gerekirse yeni temizlik maddesi ekleyiniz.
- Temizlik maddesi kılavuzunun münferit parçaları birbirine doğru bağlanmamış olabilir. Depodan gelen emme hortumunun, temizlik pompasının emme tarafına (29) ve temizlik maddesi hortumunun (2), bağlantı tarafına (22) bağlanıp bağlanmadığını ve ayrıca hortum, emme borusu ve meme arasındaki münferit elemanların sıkıca bağlanıp bağlanmadığını kontrol ediniz.
- Temizlik maddesi hortumu tıkanmış olabilir. Temizlik maddesi hortumunun tüm elemanlarını kirlenme açısından kontrol ediniz. Mevcut kirleri temizleyiniz.
- Temizlik maddesi akışkan olmayabilir ve doğru şekilde emilmeyebilir. Akışkan olmayan temizlik maddesini biraz suyla seyreltiniz.
- Temizlik maddesi pompası arızalı olabilir. Arızalı bir temizlik maddesi pompasını bir uzman elektrik işletmesinin değiştirmesini sağlayınız.

### Püskürtme tazyiki eşit değil:

- Yıkama memesi tıkanmış olabilir. Yıkama memesini kirlenme açısından kontrol ediniz. Mevcut kirleri temizleyiniz.

### Çalışma sırasında üfleme deliğinden (3) dışarıya köpük veya pis su çıkıyor

- Filtre doğru yerleştirilmemiş olabilir. Hava filtresini kontrol ediniz ve gerekirse doğru şekilde yerleştiriniz.
- Filtre çok kirlenmiş. Filtreyi kirlenme açısından kontrol ediniz ve Kullanıcının kendi yapabileceği bakım, onarım veya ürünün temizliğine ilişkin bilgiler bölümünde açıklandığı şekilde temizleyiniz veya değiştiriniz.
- Toplama haznesinde çok fazla pis su veya köpük var. Toplama haznesini, Kullanıcının kendi yapabileceği bakım, onarım veya ürünün temizliğine ilişkin bilgiler bölümünde açıklandığı şekilde boşaltınız ve temizleyiniz. Çok köpüren temizlik maddeleri kullanmayınız.

### Cihaz, yüksek ses çıkarıyor

- Toplama haznesi, maksimum su kapasitesine ulaştı. Su valfi çalışmaya başlıyor ve sese neden oluyor. Toplama haznesini boşaltınız ve temizleyiniz.

### Temizlik maddesi pompası çok gürültülü çalışıyor:

- Temizlik maddesi deposu boş olabilir. Doluluk seviyesini kontrol ediniz ve gerekirse yeni temizlik maddesi ekleyiniz.
- Temizlik maddesi pompası arızalı olabilir. Arızalı bir temizlik maddesi pompasını bir uzman elektrik işletmesinin değiştirmesini sağlayınız.

### Cihaz kontrollerden sonra sorunsuz bir şekilde çalışmıyor:

Müşteri hizmetleriyle temas kurunuz. Gerekirse cihazı onarım için bir yetkili elektrik servisine veya üreticiye götürünüz.



## Kullanıcının kendi yapabileceği bakım, onarım veya ürünün temizliğine ilişkin bilgiler

### Bakıma başlanmadan önce yapılacak işlemler



#### Elektrik gerilimine karşı uyarı

Elektrik fişine nemli ya da ıslak elle dokunmayınız.

- Elektrik fişinden tutarak elektrik kablosunu elektrik prizinden çekiniz.



#### Elektrik gerilimine karşı uyarı

**Dış gövdenin açılmasını gerektiren bakım çalışmaları, sadece yetkili uzman şirketler veya Trotec tarafından gerçekleştirilmelidir.**

### Temizlik

Cihaz, kirlenme açısından kontrol edilmeli düzenli olarak ve gerekirse temizlenmelidir.



#### Elektrik gerilimine karşı uyarı

Cihazın iç kısmındaki elektrikli bileşenlere su değerse kısa devre tehlikesi ortaya çıkar!

Cihazı ve aksesuarları suya batırmayınız. Cihazın iç kısmına sıvı girmemesine dikkat ediniz.

- Cihazı nemli, yumuşak, hav bırakmayan bir bezle temizleyiniz. Dış gövdenin içine nem girmemesine dikkat ediniz. Elektrikli parçaların nemle temas etmemesine dikkat ediniz. Bezi nemlendirmek için örn. temizleme spreyi, çözücü madde, alkol içeren temizleyiciler veya aşındırıcı maddeler gibi agresif temizlik maddeleri kullanmayınız.
- Cihazı nemli, yumuşak, hav bırakmayan bir bezle kurutunuz.
- Motorun aşırı ısınmasını önlemek için havalandırma deliklerini toz birikintilerinden uzak tutunuz.

### Toplama haznesinin boşaltılması



#### Bilgi

Cihazın çalışma işlevselliğini kısıtlamamak için, her kullanımdan sonra toplama haznesini (7) boşaltınız.

Toplama haznesini boşaltmak için aşağıdaki yöntemi izleyiniz:

- ✓ Cihaz kapatılmıştır.
- 1. Cihazın iki tarafındaki kilidi (5) açınız.
- 2. Cihazın kafasını (25) çıkartınız.
- 3. Toplama haznesini (7) boşaltınız ve gerekirse suyla çalkalayınız. Toplama haznesini (7) açık havada kurumaya bırakınız.
- 4. Cihazın kafasını (25), toplama haznesine (7) takınız.
- 5. Cihazın iki tarafındaki kilidi (5) kapatınız.

### HEPA filtre temizleme fonksiyonu

Cihaz, HEPA filtre için otomatik bir temizleme fonksiyonuna sahiptir. Bu sırada hava, içinde asılı kirlerin toplama haznesine düşmesi için HEPA filtrenin içinden üflenir.

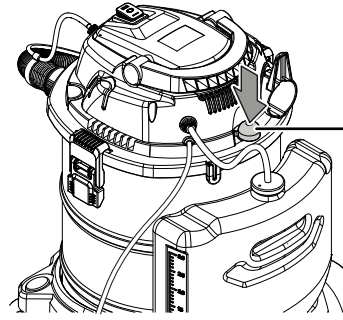


#### Bilgi

Filtreyi daha etkin bir şekilde temizlemek için emme deliğini kapalı tutunuz.

- ✓ Cihaz, I konumunda açılır.

1. Filtrenin temizlenmesi için düğmeye birkaç kez basınız (15).



15

⇒ Hava, filtrenin içinden üflenir.

**Filtrenin temizlenmesi****Not**

Cihazı, uygun filtre takılmamış durumdayken çalıştırmayınız!

**Not**

HEPA filtre ve köpük filtre, gerektiğinde değiştirilmelidir.

**Not**

HEPA filtrenin ve köpük filtrenin kullanım süresi, ortam koşullarına ve cihazın kullanım süresine bağlıdır.

- HEPA filtre ve köpük filtre temizlenmeli veya aşırı kirlenme durumunda değiştirilmelidir. Örn. performansın azalmasıyla bu durum anlaşılır (bkz. Hatalar ve arızalar bölümü).
- Cihazı çalıştırmadan önce uygun filtrenin takılımış olduğundan emin olunuz.

Gerekirse filtreyi kirlenme açısından görsel olarak kontrol ediniz.

✓ Cihaz kapatılmıştır.

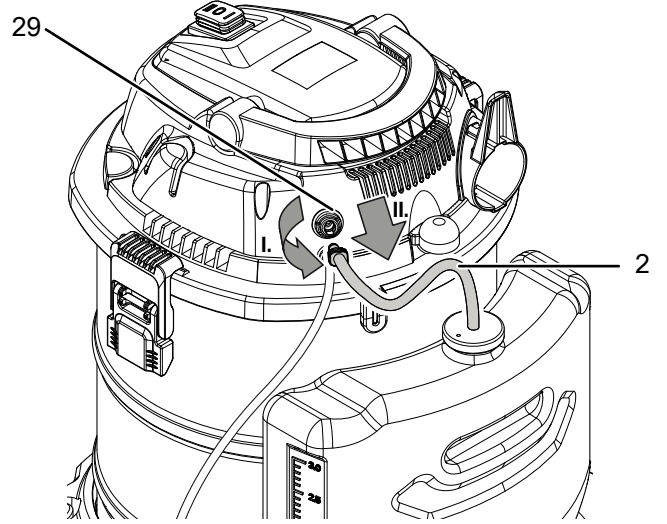
1. Cihazın iki tarafındaki kilidi (5) açınız.
2. Cihazın kafasını (25) toplama haznesinden (7) çıkartınız.
3. Filtre muhafazasını (26) saatin tersi yönünde çevirerek gevşetiniz. Filtre muhafazasını cihazın kafasından (25) çıkartınız.
4. Yerleştirilen filtreyi, filtre muhafazasından (26) çıkartınız.
5. Hafif kirlenmede, filtreyi kuru, havsız bir bezle temizleyiniz.
6. Aşırı kirlenme durumunda filtreyi temiz su altında dikkatlice yıkayınız. Filtreyi cihaza yerleştirmeden önce filtrenin tamamen kurummasını bekleyiniz. Aşırı kirlenme durumunda filtreyi ulusal yasalara uygun şekilde tasfiye ediniz.
7. Temizlenmiş veya yeni filtreyi filtre muhafazasına (26) yerleştiriniz.
8. Filtre muhafazasını (26) cihazın kafasına oturtunuz (25) ve saat yönünde çevirerek sıkınız.
9. Cihazın kafasını (25), toplama haznesine (7) takınız.
10. Cihazın iki tarafındaki kilidi (5) kapatınız.

**Temizlik maddesi deposunun temizlenmesi****Bilgi**

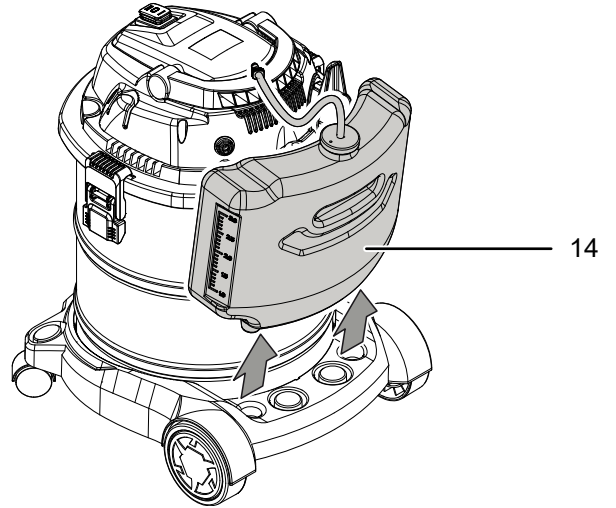
Kirlenme ve tıkanmayı önlemek için temizlik maddesi deposunu her kullanımdan sonra boşaltınız ve temizleyiniz (14).

✓ Cihaz kapatılmıştır.

1. Temizleme borusunun ucunu (2) saatin tersi yönünde döndürünüz (I.) ve arka yuvadan (29) (II) çekerek çıkartınız.

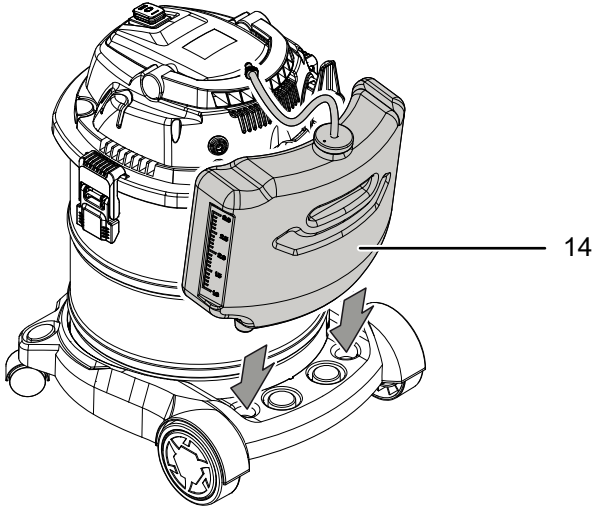


2. Temizlik maddesi deposunu (14) çıkartınız.

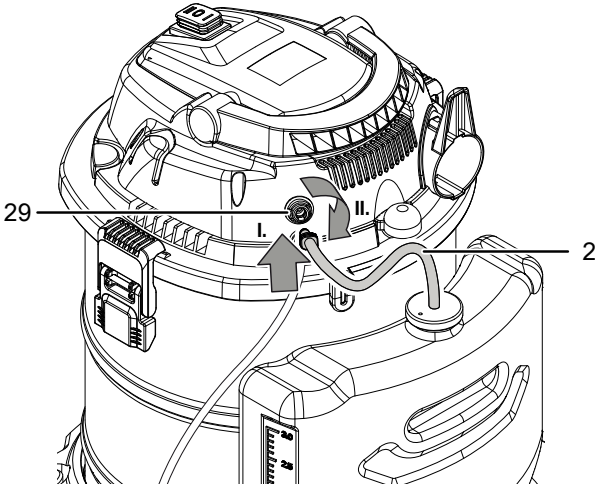


3. Temizlik maddesi deposunu boşaltınız (14).
4. Temizlik maddesi deposunu (14) suyla yıkayınız.

5. Temizlik maddesi deposunu (14) cihazın arka tarafına yerleştiriniz.



6. Temizleme borusunun ucunu (2) arka yuvaya sokunuz (29) (I) ve saat yönünde çevirerek sıkınız (II).



### Yıkama memelerinin yıkanması



#### Bilgi

Kirlenme ve tıkanmayı önlemek için yıkama memelerini (9 ve 19) her kullanımdan sonra temizleyiniz.

1. Kullanılmış yıkama memesini *Memelerin değiştirilmesi* bölümünde açıklandığı şekilde çıkartınız.
2. Yıkama memesini suyla yıkayınız.
3. Yeni bir yıkama memesini *Memelerin değiştirilmesi* bölümünde açıklandığı şekilde takınız.

### Toz torbasının değiştirilmesi

#### Not

Toz torbasını sadece kuru kir emilirken kullanınız!  
Sıvıyla temas etmesi halinde toz torbası hasar görür.

1. Dolu toz torbasını, *Toz torbasının yerleştirilmesi* bölümünde açıklandığı şekilde çıkartınız.
2. Dolu toz torbasını ulusal yasalara göre tasfiye ediniz.
3. Yeni bir toz torbasını *Toz torbasının yerleştirilmesi* bölümünde açıklandığı şekilde yerleştiriniz.

### Bakım, onarım ve kullanımda uyulması gereken kurallar



#### Uyarı

Dış gövdenin açılmasını gerektiren periyodik bakım çalışmaları ve onarımlarda Trotec müşteri servisine başvurunuz. Kurallara aykırı şekilde açılan cihazlar her türlü garanti kapsamı dışındadır ve garanti talepleri geçersiz olur.

### Üretici ve ithalatçı firmanın unvanı, adres ve telefon numarası

İthalatçı (sadece Türkiye için geçerlidir):

Trotec Endüstri Ürünleri Tic.Ltd.Sti.

Oruçreis Mh., Giyimkent Cd.,

14. Sok. No.61, Giyimkent Sitesi

34235 Esenler/İstanbul

Telefon: +90 212 438 56 55

Faks: +90 212 438 56 51

Üretici:

Trotec GmbH

Grebener Straße 7

52525 Heinsberg

Almanya

Telefon: +49 2452 962-0

Faks: +49 2452 962-200

E-posta: online@trotec.de

### Servis istasyonları

Aşağıdaki bilgiler sadece Türkiye için geçerlidir:

Trotec Endüstri Ürünleri Tic.Ltd.Sti.

Oruçreis Mh., Giyimkent Cd.,

14. Sok. No.61, Giyimkent Sitesi

34235 Esenler/İstanbul

Telefon: +90 212 438 56 55

### Kullanım sırasında insan veya çevre sağlığına tehlikeli veya zararlı olabilecek durumlara ilişkin uyarılar



Elektronik cihazlar evsel atık değildir ve Türkiye'de, elektrikli ve elektronik cihazlar hakkındaki Elektrikli ve Elektronik Teçhizat Atıkları Direktifi'ne (EETA) göre uzman bir tasfiye merkezine gönderilmelidir. Kullandıktan sonra lütfen bu cihazı geçerli yasal düzenlemelere uygun şekilde tasfiye ediniz.

Trotec GmbH

Grebbener Str. 7  
52525 Heinsberg  
Germany

☎ +49 2452 962-0

☎ +49 2452 962-200

✉ [online@trotec.com](mailto:online@trotec.com)

[www.trotec.com](http://www.trotec.com)