

FR

TRADUCTION DE LA NOTICE
ORIGINALE
CAMÉRA THERMIQUE



Sommaire

Remarques concernant la notice 2

Normes de sécurité 2

Informations sur l'appareil 4

Transport et stockage 6

Utilisation 6

Application AC060V 9

Niveau d'émissivité 18

Défauts et pannes..... 20

Maintenance et réparation 21

Élimination 21

Déclaration de conformité..... 22

Remarques concernant la notice

Symboles



Avertissement relatif à la tension électrique
Ce symbole indique que la tension électrique cause des risques pour la vie et la santé des personnes.



Avertissement
Cette mention d'avertissement indique un risque moyen qui peut entraîner des blessures graves ou mortelles s'il n'est pas évité.



Attention
Cette mention d'avertissement indique un risque faible qui peut entraîner des blessures bénignes ou moyennes s'il n'est pas évité.

Remarque
Cette mention d'avertissement indique des informations importantes (par ex. dommages matériels), mais aucun danger.



Info
Les indications présentant ce symbole vous aident à exécuter vos tâches rapidement et en toute sécurité.



Observer le mode d'emploi
Ce symbole souligne la nécessité d'observer le manuel d'utilisation.

Vous pouvez télécharger la dernière version de ce manuel et la déclaration de conformité UE sur le lien suivant :



AC060V



<https://hub.trotec.com/?id=42959>

Normes de sécurité

Veillez lire attentivement le présent manuel avant la mise en service ou l'utilisation de l'appareil et conservez-le à proximité immédiate du site d'installation ou de l'appareil même.



Avertissement
Lisez toutes les consignes de sécurité et toutes les instructions.

Le non-respect des consignes de sécurité risque de causer une électrocution, de provoquer un incendie ou de causer des blessures graves.

Conservez toutes les consignes de sécurité et toutes les instructions pour pouvoir vous y reporter ultérieurement.

- N'utilisez pas et ne placez pas l'appareil dans les pièces ou les zones présentant un risque d'explosion.
- N'utilisez pas l'appareil dans les atmosphères agressives.
- Ne plongez pas l'appareil sous l'eau. Ne laissez aucun liquide pénétrer à l'intérieur de l'appareil.
- L'utilisation de l'appareil n'est permise que dans les environnements secs et jamais sous la pluie ou par une humidité relative de l'air supérieure aux conditions admissibles de fonctionnement.
- Ne dirigez pas l'appareil sur des sources d'énergie intense, comme le soleil ou le rayonnement laser, sous peine d'endommager l'appareil.
- Protégez l'appareil du rayonnement direct et permanent du soleil.
- Ne retirez aucun signal de sécurité, autocollant ni étiquette de l'appareil. Tous les signaux de sécurité, autocollants et étiquettes doivent être conservés de manière à rester lisibles.
- L'appareil ne doit pas être ouvert.
- Observez les conditions d'entreposage et de fonctionnement (voir « Caractéristiques techniques »).

Utilisation conforme

Utilisez l'appareil exclusivement pour la représentation optique ou thermographique d'objets, tout en respectant les données techniques.

Pour utiliser l'appareil de manière adéquate, utilisez uniquement les accessoires homologués de Trotec ou les pièces de rechange de Trotec.

Utilisations non conformes prévisibles

N'utilisez pas l'appareil dans les zones présentant un risque d'explosion. N'utilisez pas l'appareil sur les personnes ou les animaux. Trotec décline toute responsabilité en cas de dommages résultant d'une utilisation non conforme. En l'occurrence, toute demande de bénéfice de la garantie sera refusée. Toute modification structurelle, toute transformation ou tout ajout arbitraire au niveau de l'appareil est strictement interdit.

Qualification du personnel

Toute personne utilisant le présent appareil doit :

- avoir lu et compris la notice d'instructions, et notamment le chapitre « Sécurité ».

Risques résiduels



Avertissement relatif à la tension électrique

Risque d'électrocution provoquée par la pénétration de liquide dans le boîtier !

Ne plongez pas l'appareil et les accessoires dans l'eau. Veillez à éviter la pénétration d'eau ou d'autres liquides dans le boîtier.



Avertissement relatif à la tension électrique

Toute intervention au niveau des composants électriques est à réaliser exclusivement par une entreprise spécialisée !



Avertissement relatif à la tension électrique

Retirez la fiche d'alimentation de la prise secteur et l'accumulateur de l'appareil avant toute intervention sur l'appareil !

Débranchez le cordon d'alimentation de la prise murale en tirant sur la fiche secteur.



Avertissement relatif aux matières explosives

N'exposez jamais les batteries à une température supérieure à 60 °C ! Ne mettez jamais les batteries en contact avec de l'eau ni du feu ! Évitez l'exposition directe au soleil et à l'humidité. Risque d'explosion !



Avertissement

Danger de suffocation !

Veillez ne pas laisser traîner les emballages vides. Ils pourraient être dangereux pour les enfants.



Avertissement

L'appareil n'étant pas un jouet, il n'est pas adapté aux enfants.



Avertissement

L'utilisation de l'appareil peut comporter un risque s'il est utilisé par des personnes non compétentes ou en cas d'utilisation non conforme ou non conventionnelle ! Observez les qualifications requises pour le personnel.



Attention

Les batteries lithium-ions risquent de prendre feu en cas de surchauffe ou de dommage. Assurez un éloignement suffisant par rapport aux sources de chaleur, ne soumettez pas les batteries lithium-ions au rayonnement solaire direct et assurez-vous de l'intégrité de l'enveloppe. Ne surchargez pas les batteries lithium-ions. Si la batterie n'est pas intégrée dans l'appareil, n'utilisez pour la charge que des chargeurs intelligents qui coupent d'eux-mêmes le courant de charge lorsque la batterie est entièrement chargée. Chargez toujours les batteries lithium-ions à temps, avant qu'elles ne soient complètement déchargées.



Attention

Tenez l'appareil à l'écart de sources de chaleur.

Remarque

N'exposez pas l'appareil à l'humidité ou à des températures extrêmes afin d'éviter de le détériorer.

Remarque

N'utilisez pas de nettoyeurs agressifs, abrasifs ou décapants pour nettoyer l'appareil.

Informations sur l'appareil

Description de l'appareil

La caméra thermique AC060V convertit le rayonnement infrarouge invisible à l'œil humain en une image visible. L'image thermique et la température s'affichent en temps réel à l'écran. Pour améliorer la vue, vous pouvez sélectionner différents nuanciers pour la représentation de l'image thermique.

En outre, vous avez la possibilité de trouver et d'afficher automatiquement le point le plus chaud et le point le plus froid de l'image.

Pour atteindre un résultat de mesure aussi précis que possible, il est possible de saisir la température ambiante, l'humidité relative, la distance et le niveau d'émissivité.

Vous trouverez une liste des niveaux d'émissivité pour différentes surfaces au chapitre « Niveau d'émissivité ».

Pour une analyse précise, l'image thermique peut être enregistrée sur l'écran ou sauvegardée sur l'appareil.

L'utilisation de l'appareil se base sur le système d'exploitation Android pour tablettes.

Les images enregistrées peuvent être analysées directement sur l'écran ou transférées sur un PC à l'aide du câble USB fourni.

Pour traiter les images, vous pouvez télécharger le logiciel IR-Report 2.X STD à l'adresse <http://trotec.com>. dans la zone Téléchargement ou la zone Service.

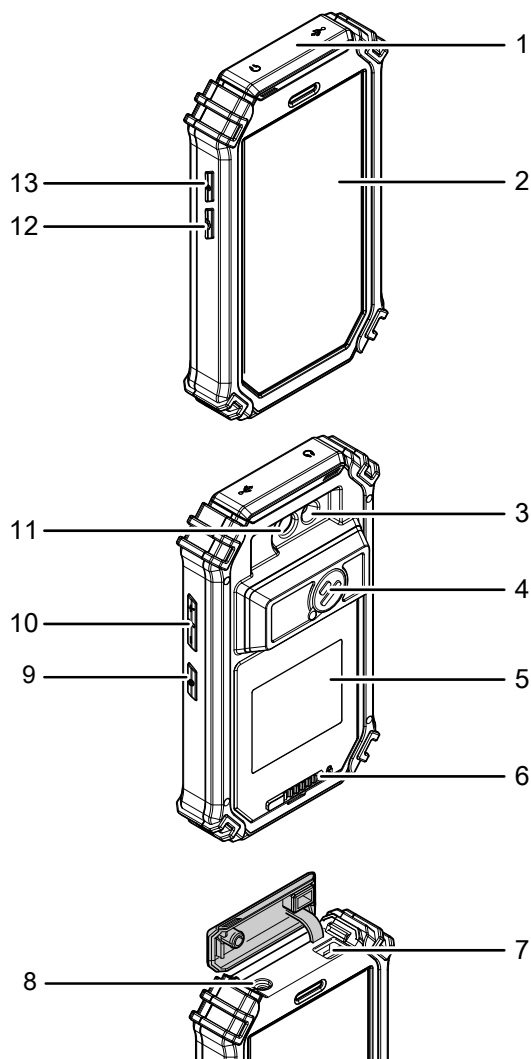


Info

Ce manuel aborde uniquement l'utilisation de l'application IR de l'AC060V. Les autres fonctions de la tablette ou du système d'exploitation Android ne font pas partie de ce manuel.

Il est possible, de plus, d'utiliser l'assistant Wizard IR fourni gratuitement pour créer de brefs rapports. Le logiciel joint est un supplément gratuit en dehors de la fourniture standard, il est proposé sans support technique ni garantie. Le logiciel est disponible uniquement dans certaines langues, toutefois il est facile à comprendre et utilisable de façon intuitive. D'autres indications concernant l'utilisation sont contenues dans l'application.

Représentation de l'appareil



N°	Élément de commande
1	Cache de protection pour micro USB et connexion de casque d'écoute
2	Écran tactile
3	Éclairage LED
4	Cache de protection/lentille caméra
5	Compartiment batterie avec couvercle
6	Verrouillage pour compartiment batterie
7	Port USB
8	Connexion casque d'écoute 3,5 mm
9	Touche marche/arrêt
10	Contrôle du volume
11	Caméra (visuelle)
12	Touche photo (enregistrement IR)
13	Touche de l'obturateur

Caractéristiques techniques

Paramètre		Valeur
Modèle		AC060V
Numéro d'article		3110003030
Mesure	Plage de température	-20 °C à +160 °C
	Précision	± 2 °C, ± 2 % de la valeur mesurée
Images radiométriques	Type de capteur	UFPA
	Résolution du capteur	80 x 80 pixels
	Plage spectrale	8 à 14 µm
	Champ visuel (FOV)	21° x 21°
	Résolution spatiale	4,1 mrad
	Résolution thermique	≤ 0,1 °C à 30 °C
	Taux de rafraîchissement	25 Hz
	Mise au point / Distance minimum de mise au point	fixe / 0,5 m
Qualité d'image visible	Appareil photo numérique	8 mégapixels, éclairage photo intégré (LED)
	Norme vidéo	PAL / NTSC
Image	Affichage	Écran LCD tactile, capacitif, 5,5 pouces
	Affichage des images	Couleurs pseudo, 6 palettes de couleurs (image IR) ; 16,7 millions de couleurs (image visible)
	Options d'affichage	Image IR, vidéo IR, image réelle
Mesure et analyse	Points de mesure	3 points de mesure de température mobiles, configurables (MIN, MAX, ALARME)
	Fonctions de mesure	Suivi automatique de la température min/max (détection du point chaud/froid), isothermes, analyse de zones (ligne, cercle, rectangle), fonction alarme
	Niveau d'émissivité	Réglable individuellement de 0,01 à 1,0
	Correction de la mesure	Correction de la température d'objet réfléchi ; correction automatique en fonction de paramètres définis par l'utilisateur (distance, humidité relative et température ambiante)
Équipement du système	Système d'exploitation et fonctions	Système d'exploitation basé sur Android 4.2 avec logiciel d'analyse de thermogrammes intégré, fonction de rapport, lecteur vidéo IR, navigateur Internet
	Interfaces	USB, Wi-Fi, GPS, Bluetooth et sortie casque 3,5 mm
Enregistrement des données	Mémoire	16 Go (carte SD intégrée et fixe)
	Format de fichier	Image radiométrique : JPEG 14 bits ; image visible : JPEG ; vidéo thermographique non radiométrique : MPEG 4
Alimentation électrique	Type de batterie	Standard, Li-ions ; rechargeable
	Autonomie	≈ 2 h
Conditions ambiantes et caractéristiques physiques	Température	de 0 à +50 °C (fonctionnement), de -25 à +55 °C (stockage)
	Indice de protection	IP54
	Chocs/Vibrations	25 G/2 G
	Dimensions	174 x 102 x 35 mm
	Poids	405 g
WiFi	Fréquence	2 402 - 2 480 MHz
	Puissance d'émission max.	5,73 dBm
Bluetooth	Standard	2,1 + EDR 3,0 + HS 4,0 LE
	Fréquence	2 412 - 2 462 MHz
	Puissance d'émission max.	14,02 dBm

Contenu de la livraison

- 1 caméra thermique AC060V
- 1 batterie, Li-ions
- 1 chargeur
- 1 socle de charge
- 1 adaptateur amovible pour différents types de prises
- 1 câble USB
- 1 mallette de transport
- 1 mode d'emploi

Transport et stockage

Remarque

L'appareil peut s'endommager si vous le transportez ou l'entreposer de manière inappropriée. Observez les informations relatives au transport et à l'entreposage de l'appareil.

Transport

Utilisez une mallette adaptée au transport de l'appareil afin de le protéger contre les influences extérieures.

La batterie Li-ion fournie est soumise aux exigences du droit des marchandises dangereuses.

Observez les instructions suivantes relatives au transport ou à l'expédition de batteries Li-ion :

- Les batteries peuvent être transportées sur la route par l'utilisateur sans autres conditions.
- Il est nécessaire de respecter les exigences et les marquages spécifiques lors de l'expédition par des tiers (par ex. transport aérien ou entreprises de transport). Ici, un expert des matières dangereuses doit être consulté pour la préparation des colis.
 - N'utilisez les batteries que si le boîtier est intact.
 - Mettez de la bande adhésive sur les contacts ouverts et emballez les batteries de telle sorte qu'elles ne bougent pas dans l'emballage.
 - Veuillez également respecter les prescriptions nationales éventuelles.

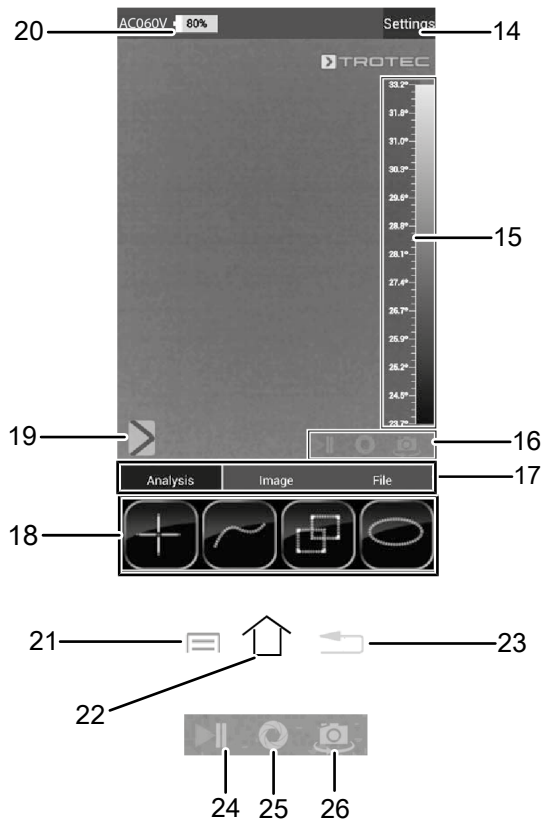
Stockage

Observez les conditions de stockage suivantes lorsque vous n'utilisez pas l'appareil :

- au sec et protégé du gel et de la chaleur
- dans un endroit protégé de la poussière et de l'exposition directe du soleil
- Rangez-le dans la mallette de transport de l'appareil fournie afin de le protéger.
- la température de stockage correspond aux valeurs indiquées dans les caractéristiques techniques
- Retirez la/les batterie/s en cas de stockage prolongé.

Utilisation

Éléments de commande (seulement application AC060V)

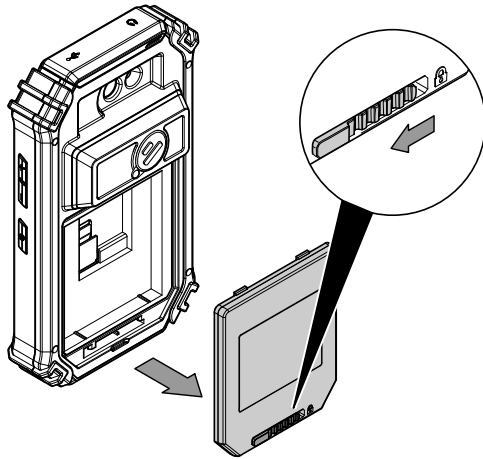


N°	Éléments de commande
14	Bouton Menu de paramétrage
15	Échelle de température
16	Panneau de commande caméra
17	Barre de menus Mode
18	Barre de menus Fonctions (exemple : Analysis)
19	Bouton <i>Paramètres</i>
20	Affichage État de charge
21	Touche Menu
22	Touche Accueil
23	Touche Retour
24	Bouton Image fixe
25	Bouton Calibrage / ajustement automatique
26	Bouton de basculement entre caméra IR et caméra visuelle

Mise en place / remplacement de la batterie

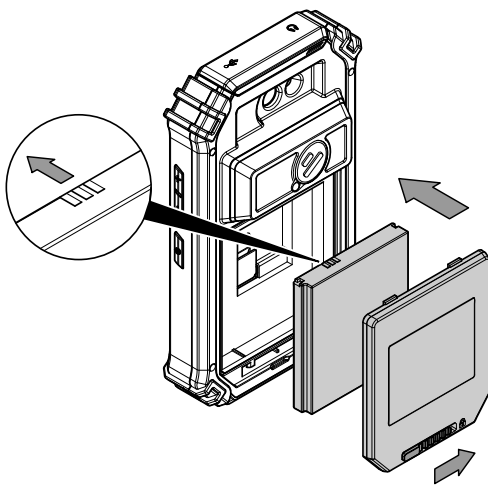
Remarque

Assurez-vous que la surface de l'appareil est sèche et que l'appareil est éteint.



1. Déplacez le dispositif de verrouillage du compartiment batterie vers la gauche.

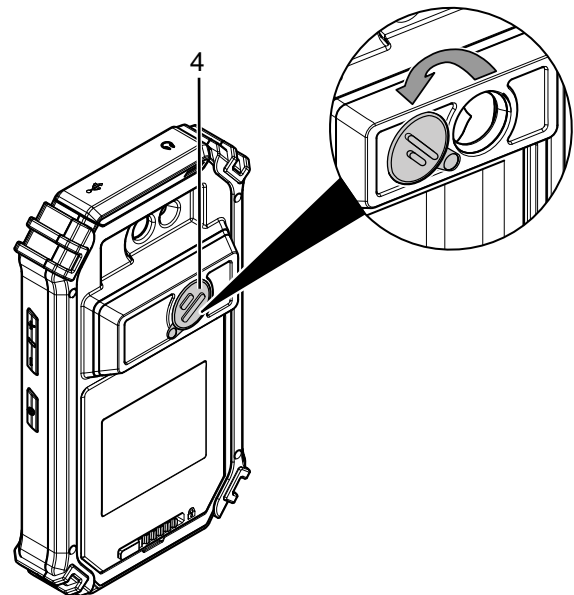
⇒ Le compartiment batterie est déverrouillé.



2. Retirez le couvercle (5) du compartiment batterie .
 3. Insérez la batterie dans le compartiment batterie comme illustré ci-dessus.
 4. Remplacez le couvercle (5) sur le compartiment batterie.
 5. Poussez le dispositif de verrouillage vers la droite.
- ⇒ Le compartiment batterie est fermé et verrouillé.

Mise en service

1. Faites pivoter le cache de protection (4) vers le côté afin de libérer la lentille et de pouvoir utiliser la caméra IR.



Mise en marche de l'appareil

1. Appuyez sur la touche marche/arrêt (9) pendant 3 secondes.
 - ⇒ L'écran s'allume.
 - ⇒ Le système d'exploitation démarre.
 - ⇒ L'appareil est prêt à fonctionner.

Sélection de la langue

La langue de l'application est contrôlée par l'intermédiaire des paramètres du système d'exploitation Android.

1. Accédez aux paramètres du système. Icône de l'application pour les paramètres du système :



2. Cherchez le point de menu *Language & input*.
3. Définissez la langue désirée.
4. Touchez la touche Retour (23) pour quitter les paramètres du système.

Réglage de l'heure et de la date

L'heure et la date sont contrôlées par l'intermédiaire des paramètres du système d'exploitation Android.

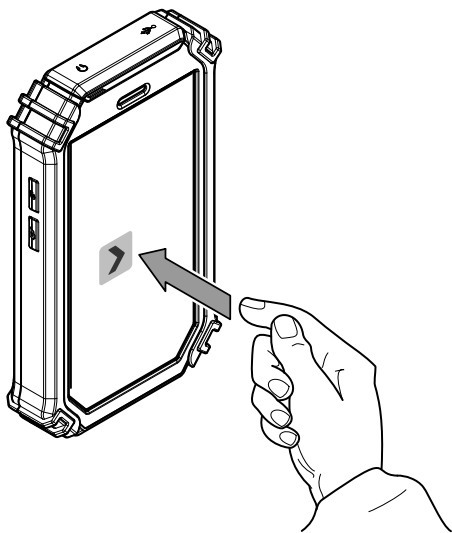
1. Accédez aux paramètres du système. Icône de l'application pour les paramètres du système :



2. Cherchez le point de menu *Date & Time*.
3. Réglez l'heure et la date désirées.
4. Touchez la touche Retour (23) pour quitter les paramètres du système.

Démarrage de l'application AC060V

Afin de pouvoir utiliser la caméra IR, il est nécessaire de démarrer l'application AC060V depuis Android.



1. Touchez l'icône placée sur l'interface utilisateur.
 - ⇒ L'application démarre.
 - ⇒ La caméra IR s'active.
 - ⇒ Le thermogramme s'affiche en temps réel.

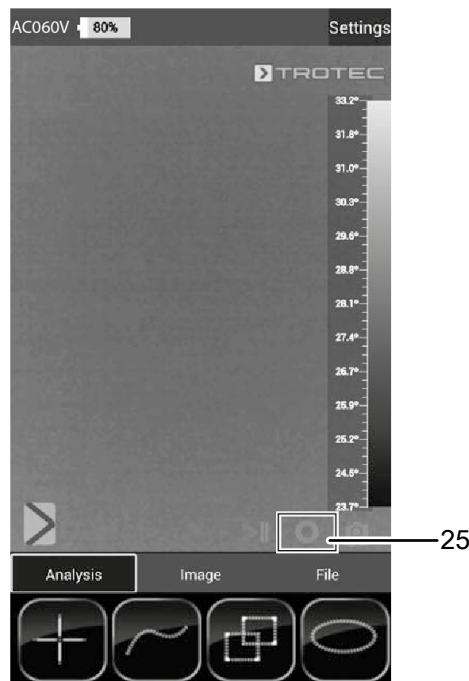
Vous trouverez de plus amples informations sur l'utilisation de l'application au chapitre « Application AC060V ».

Calibrage de la caméra IR

1. Appuyez sur la touche de l'obturateur (13).
 - ⇒ L'obturateur interne de la caméra IR se ferme brièvement et un ajustement automatique (calibrage) s'effectue sur la température présente dans le fragment d'image.

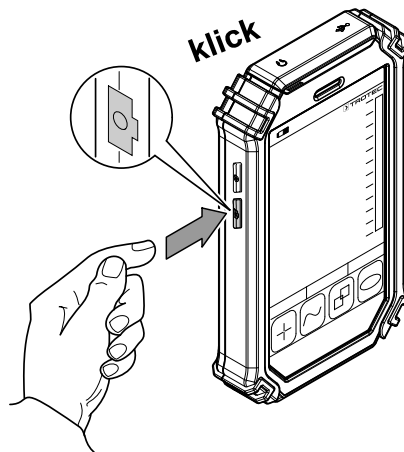
Il est également possible de calibrer la caméra IR par l'intermédiaire de l'application AC060V. À cette fin, procédez de la manière suivante :

1. Démarrez l'application AC060V.
2. Touchez le bouton Calibrage (25).
 - ⇒ L'obturateur interne de la caméra IR se ferme brièvement et un ajustement automatique (calibrage) s'effectue sur la température présente dans le fragment d'image.



Prise d'une photo / vidéo IR

1. Démarrez l'application AC060V.
2. Passez dans le mode *Image* ou *Analysis*.
3. Dirigez la caméra vers l'objet choisi pour le thermogramme.
4. Calibrez la caméra IR (voir « Calibrage de la caméra IR »).
5. Appuyez sur la touche photo (12) ou sur le symbole d'appareil photo ou de caméra vidéo affiché à l'écran (mode Image).



Transfert des données par USB

1. Raccordez à l'appareil le câble microUSB fourni.
2. Connectez le câble à un PC ou à un ordinateur portable.
3. Si la caméra n'est pas détectée par l'ordinateur, activez la fonction *Utiliser comme enregistreur de données* à l'interrogation de l'appareil :
 - ⇒ À cet effet, ouvrez les paramètres USB Android en balayant l'écran du doigt depuis le bord supérieur vers le bas.
 - ⇒ Lorsque la détection est réussie, la caméra s'affiche comme disque amovible dans l'explorateur de fichiers de l'ordinateur/de l'ordinateur portable, à partir duquel il est possible de transférer les données.

Arrêt de l'appareil

1. Appuyez sur la touche marche/arrêt (9) pendant 3 secondes.
2. Confirmez l'arrêt en touchant le bouton *Power Off*.
 - ⇒ L'appareil s'éteint.

Application AC060V

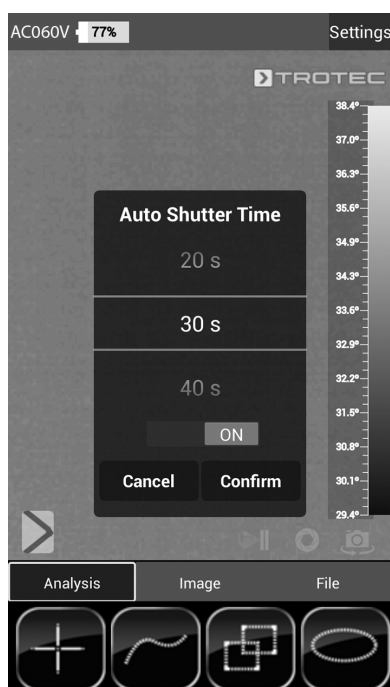
Exécution des réglages de base

Ce menu permet de régler le calibrage automatique et d'afficher les informations relatives à l'appareil.

Réglage du calibrage automatique

Vous pouvez spécifier la durée au bout de laquelle la caméra effectue un calibrage automatique.

1. Touchez le bouton *Settings* (14).
 - ⇒ Le menu s'affiche.
2. Sélectionnez *Auto Shutter Time*.
 - ⇒ Le sous-menu de réglage de la durée entre calibrages automatiques s'affiche.



3. Sélectionnez la durée désirée ou désactivez le calibrage automatique.
4. Touchez le bouton *Confirm* afin de confirmer et d'enregistrer votre choix. Si vous ne souhaitez pas enregistrer les modifications, touchez le bouton *Cancel*.
5. Touchez la touche Retour (23) pour quitter le menu.

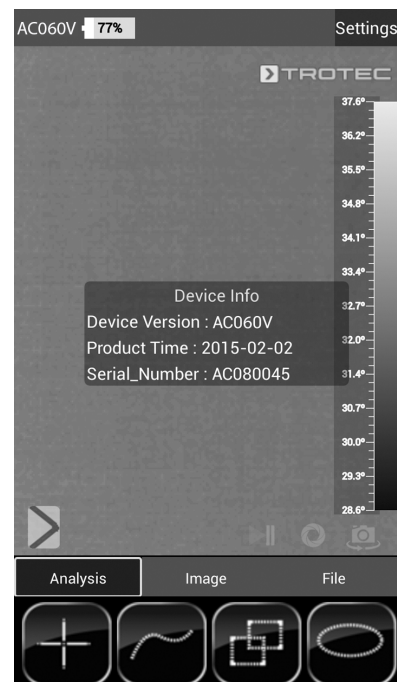


Info

En cas de désactivation du calibrage automatique, il est nécessaire d'effectuer manuellement le calibrage de manière régulière pendant l'utilisation de la caméra, en particulier avant de prendre une photo, car le détecteur IR dérive en raison de son principe de fonctionnement et la caméra peut alors afficher des températures erronées.

Affichage des informations sur l'appareil

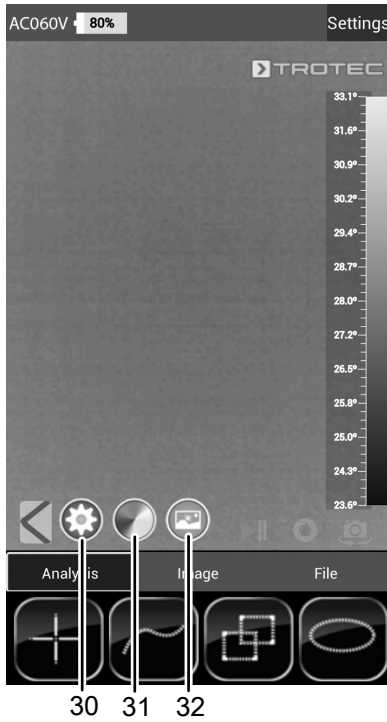
1. Touchez le bouton *Settings* (14).
 - ⇒ Le menu s'affiche.
2. Sélectionnez *Device Info*.
 - ⇒ Les informations de l'appareil s'affichent.



3. Touchez la touche Retour (23) pour quitter les informations de l'appareil.

Effectuer les réglages avancés

1. Touchez le bouton *Paramètres* (19).
⇒ La barre de menu des paramètres s'affiche.

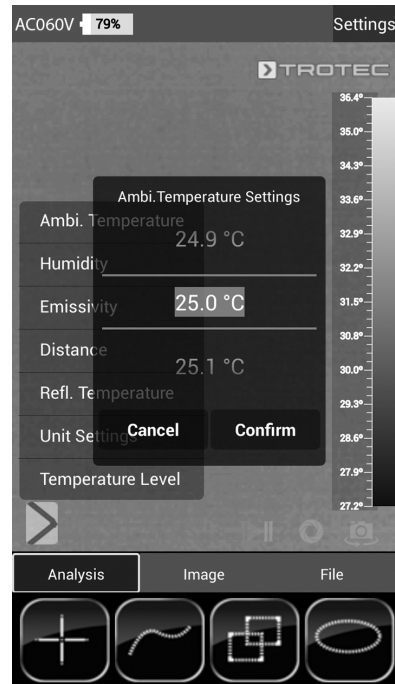


2. Touchez le bouton désiré pour accéder au menu correspondant :
⇒ Le numéro (30) appelle le menu *Paramètres*.
⇒ Le numéro (31) appelle le menu *Réglages des couleurs*.
⇒ Le numéro (32) appelle le menu *Réglages photo*.
3. Touchez la touche Retour (23) pour fermer la barre de menus.

Menu Paramètres

Ce menu permet de régler les paramètres généraux, par exemple la température ambiante ou le niveau d'émissivité.

1. Touchez le paramètre que vous désirez modifier.
⇒ Un sous-menu avec les options de réglage du paramètre sélectionné s'affiche. Dans l'exemple, le sous-menu de la température ambiante s'affiche.

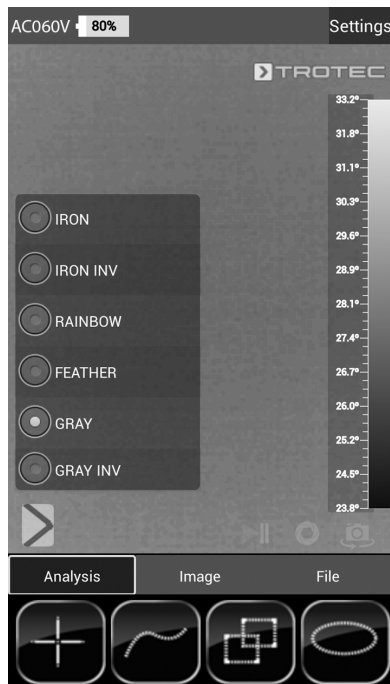


- ⇒ Vous avez le choix entre les paramètres suivants :
Ambi. Temperature = Réglage de la température ambiante
Humidity = Réglage de l'humidité relative
Emissivity = Réglage du niveau d'émissivité
Distance = Réglage de la distance par rapport à l'objet à mesurer
Refl. Temperature = Réglage de la valeur moyenne de la température réfléchie des sources thermiques placées en arrière-plan qui peuvent influencer l'objet à thermographier.
Unit Settings = Réglage des unités utilisées (métriques, impériales)
Temperature Level = Réglage de la plage de mesure
2. Sélectionnez la valeur désirée pour le paramètre.
3. Touchez le bouton *Confirm* afin de confirmer et d'enregistrer votre choix. Si vous ne souhaitez pas enregistrer les modifications, touchez le bouton *Cancel*.
4. Touchez la touche Retour (23) pour quitter le menu ou touchez brièvement un secteur libre de l'écran tactile.

Sous-menu *Réglages des couleurs*

Ce sous-menu vous permet de sélectionner la palette de couleurs pour la représentation des températures du thermogramme.

1. Touchez le bouton proposant les paramètres souhaités. La palette de couleurs est chargée directement et visible en arrière-plan.

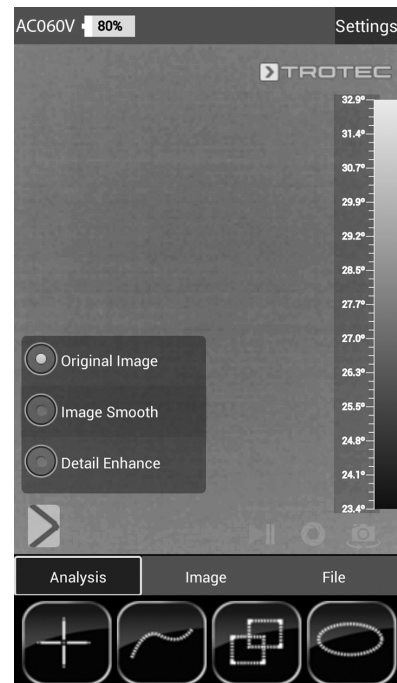


2. Touchez la touche Retour (23) pour quitter le menu ou touchez brièvement un secteur libre de l'écran tactile.
⇒ Les réglages sont enregistrés.

Sous-menu *Réglages photo*

Ce sous-menu vous permet d'adapter la représentation du thermogramme.

1. Touchez le bouton proposant les paramètres souhaités. Dans l'exemple, le réglage *Original Image* est sélectionné.

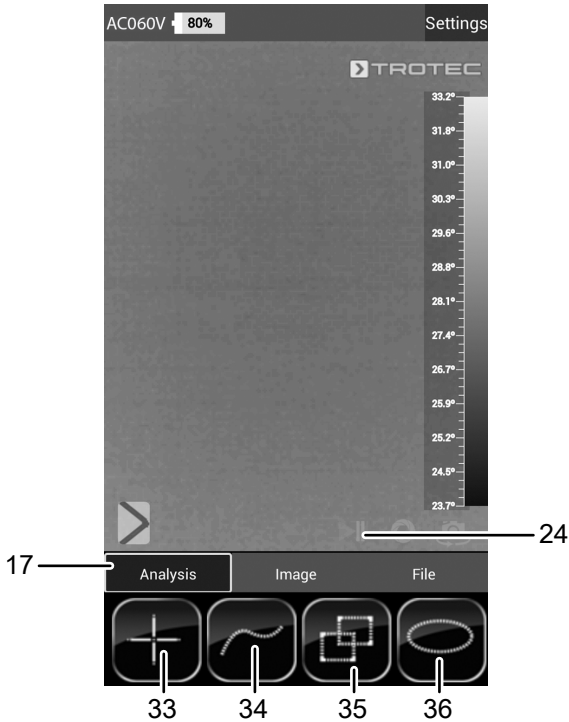


- ⇒ Vous avez le choix entre les paramètres suivants :
- Original Image* = L'image est représentée normalement.
 - Image Smooth* = L'image est adoucie.
 - Detail Enhance* = L'image est représentée avec une résolution plus élevée.
2. Touchez la touche Retour (23) pour quitter le menu ou touchez brièvement un secteur libre de l'écran tactile.
⇒ Les réglages sont enregistrés.

Mode analyse

En mode analyse, il est possible de marquer à l'écran les points, les lignes ou les surfaces pour une analyse en temps réel.

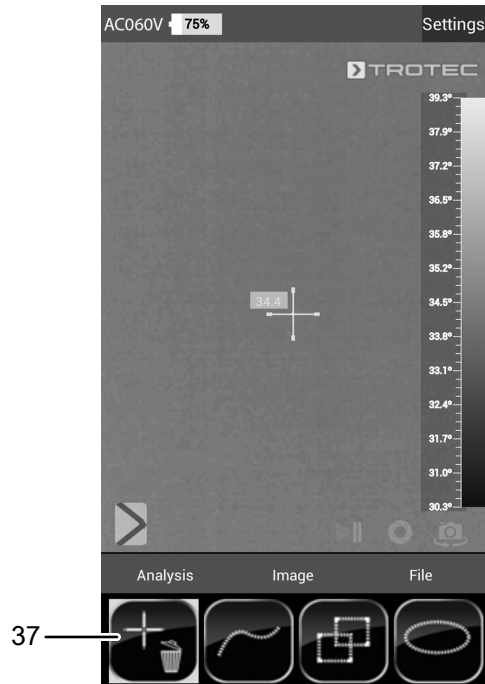
1. Activez le mode analyse en touchant le bouton *Analysis* dans la barre de menus Mode (17).



2. Il est possible de toucher le bouton Image fixe (24) afin de figer l'image pour une analyse.

Analyse des points

1. Touchez le bouton pour les points (33).
 - ⇒ Sur l'écran, une croix s'affiche, à côté de laquelle la température actuelle du point est indiquée.
2. Touchez le point qui doit être analysé sur l'écran.
 - ⇒ Le bouton pour les points (33) est activé.
 - ⇒ Maintenant, le bouton s'affiche sous la forme d'une croix avec une corbeille (37).
 - ⇒ Tirez le point dans la corbeille (37) pour l'effacer.

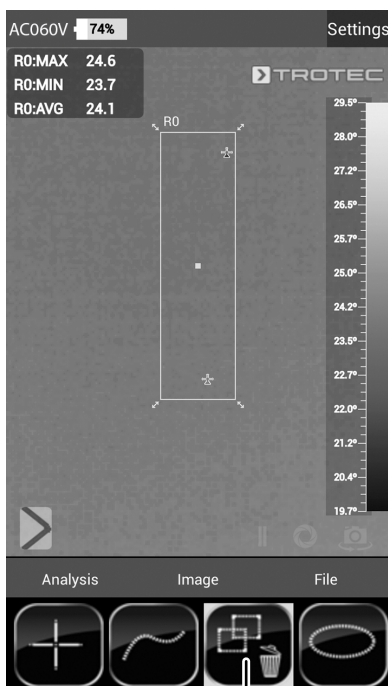


3. Touchez le point de mesure choisi pendant une seconde environ et un sous-menu s'ouvre. Celui-ci permet de configurer individuellement le point de mesure sélectionné de la manière suivante :
 - ⇒ Alarme : alarme visuelle et sonore lorsque la valeur est inférieure (Below), supérieure (Above) ou atteint exactement (Equal) une température d'alarme définie
 - ⇒ Max : recherche le point le plus chaud du fragment d'image
 - ⇒ Min : recherche le point le plus froid du fragment d'image
4. Touchez le bouton *Confirm* afin de confirmer et d'enregistrer votre choix. Si vous ne souhaitez pas enregistrer les modifications, touchez le bouton *Cancel*.

Analyse des surfaces

Vous pouvez utiliser respectivement jusqu'à deux rectangles et deux cercles afin d'effectuer une analyse séparée de secteur au sein du thermogramme.

1. Touchez le bouton pour les rectangles (35) ou pour les cercles (36).
2. Touchez le point de départ sur l'écran et tirez ensuite le rectangle ou le cercle à analyser.
 - ⇒ Le rectangle ou le cercle s'affiche sur l'écran. En haut à gauche, un tableau s'affiche et indique les valeurs de mesure maximum, minimum et moyenne à l'intérieur de la surface (*R* signifie rectangle et *C* cercle).
 - ⇒ Afin d'ajuster la taille ou l'orientation de chaque secteur, touchez un des coins ou la ligne avec le doigt et tirez jusqu'à obtention de la forme ou de la taille désirée.
 - ⇒ Pour déplacer un secteur entier sur l'écran, touchez son point central et déplacez-le à la position voulue.
 - ⇒ Le bouton pour les rectangles ou les cercles s'active.
 - ⇒ Maintenant, le bouton s'affiche avec une corbeille (exemple : rectangle (38)).
 - ⇒ Tirez le point dans la corbeille pour l'effacer.



38

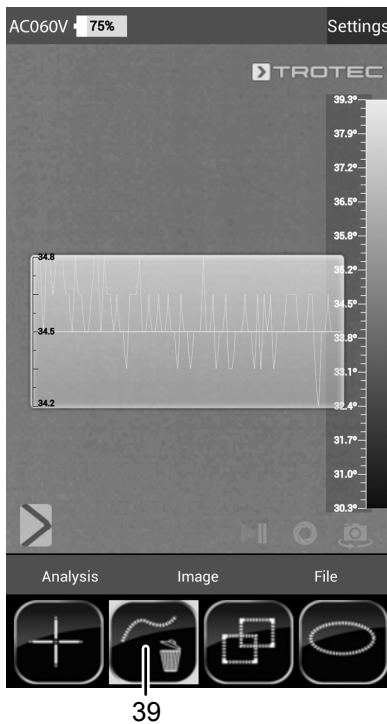
3. Touchez le point central d'un rectangle ou d'un cercle choisi pendant environ une seconde et un sous-menu s'ouvre. Celui-ci permet d'activer ou de désactiver les valeurs maximum, minimum ou moyenne.



4. Touchez le bouton *Confirm* afin de confirmer et d'enregistrer votre choix. Si vous ne souhaitez pas enregistrer les modifications, touchez le bouton *Cancel*.

Analyse des lignes

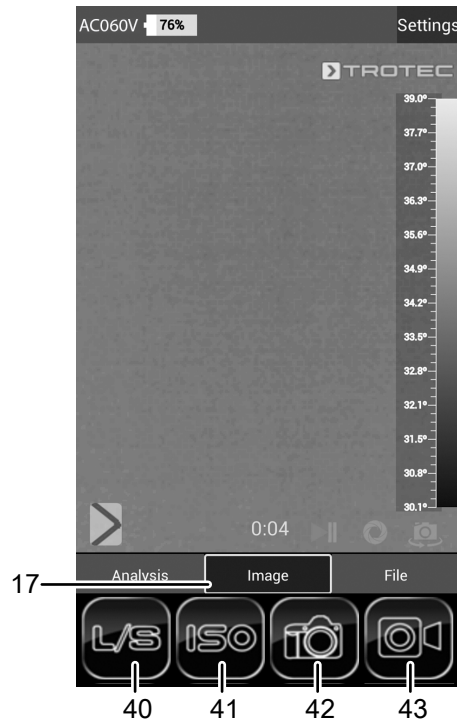
1. Touchez le bouton pour les lignes (34)
 - ⇒ La ligne s'affiche à l'écran. L'évolution de la température au-dessus et au-dessous de la ligne est représentée en surimpression sous forme de diagramme.
 - ⇒ Pour déplacer la ligne d'analyse, touchez le champ d'analyse et déplacez-le dans le secteur désiré du thermogramme.
 - ⇒ Le bouton pour les lignes (34) est activé.
 - ⇒ Maintenant, le bouton s'affiche avec une corbeille (39).
 - ⇒ Tirez la ligne dans la corbeille pour l'effacer.



Mode image

Le mode image permet de prendre des photos ou des vidéos et d'effectuer d'autres réglages pour les images prises au moyen de la caméra IR.

1. Activez le mode image en touchant le bouton *Image* dans la barre de menus Mode (17).



Prise d'une photo

1. Touchez le bouton *Caméra* (42).
 - ⇒ La photo est prise et enregistrée.

Réalisation d'une vidéo

1. Touchez le bouton *Vidéo* (43).
 - ⇒ L'enregistrement démarre.
 - ⇒ La durée de l'enregistrement s'affiche au-dessus de la barre de menu Mode.
2. Touchez de nouveau le bouton Vidéo (43, maintenant représenté par un symbole de pause) afin de stopper l'enregistrement.
 - ⇒ La vidéo est enregistrée.

Réglage de la luminosité et du contraste

1. Touchez le bouton L/S (40).

⇒ Le menu luminosité et contraste (*LEVEL & SPAN*) s'affiche.

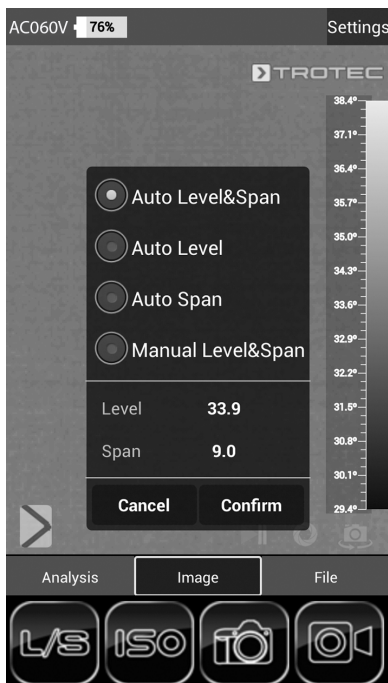
Contraste (*SPAN*) :

Plage de température définie (par ex. de 5 °C à 30 °C => *SPAN* = 25 °C)

Luminosité (*LEVEL*) :

Température moyenne se rapportant à la plage de température définie (dans l'exemple ci-dessus = 17,5 °C)

La réduction et le décalage de la plage permettent en pratique de rendre visibles des différences de température encore plus faibles, par exemple pour la localisation de tuyauteries d'eau chaude enfouies, pour les problèmes structurels particuliers ou les applications industrielles.



⇒ Vous avez le choix entre les paramètres suivants :

Auto Level&Span = La luminosité et le contraste se règlent automatiquement.

Auto Level = La luminosité se règle automatiquement. Il est possible de saisir le contraste manuellement.

Auto Span = Le contraste se règle automatiquement. Il est possible de saisir la luminosité manuellement.

Manual Level&Span = La luminosité et le contraste se règlent manuellement.

2. Sélectionnez les réglages désirés pour la luminosité et le contraste et saisissez les valeurs manuellement, le cas échéant. Vous pouvez régler la luminosité (*LEVEL*) et le contraste (*SPAN*) soit directement en entrant les valeurs numériques souhaitées, soit de manière fluide en balayant l'écran.

⇒ Contraste (*SPAN*) :

– Balayer vers le bas réduit la plage et augmente le contraste.

– Balayer vers le haut augmente la plage et diminue le contraste.

⇒ Luminosité (*LEVEL*) :

– Balayer vers la droite décale la température moyenne vers le haut. L'image s'assombrit.

– Balayer vers la gauche décale la température moyenne vers le bas. L'image s'éclaircit.

3. Touchez le bouton *Confirm* afin de confirmer et d'enregistrer votre choix. Si vous ne souhaitez pas enregistrer les modifications, touchez le bouton *Cancel*.

Réglage du mode ISO

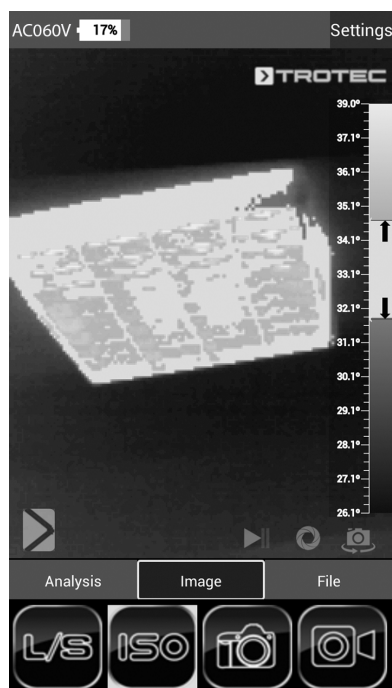
Les isothermes sont des couleurs de températures identiques. Dans ce mode, la caméra thermique fait ressortir tous les secteurs se trouvant dans une plage de température déterminée au préalable (fenêtre isotherme) avec une couleur définie et particulièrement visible. Il peut s'agir, par exemple, de températures inférieures au point de rosée à la surface de bâtiments ou de secteurs thermiques critiques dans les armoires de commande, etc.

1. Touchez le bouton *ISO* (41).
⇒ Le menu Mode ISO s'affiche.

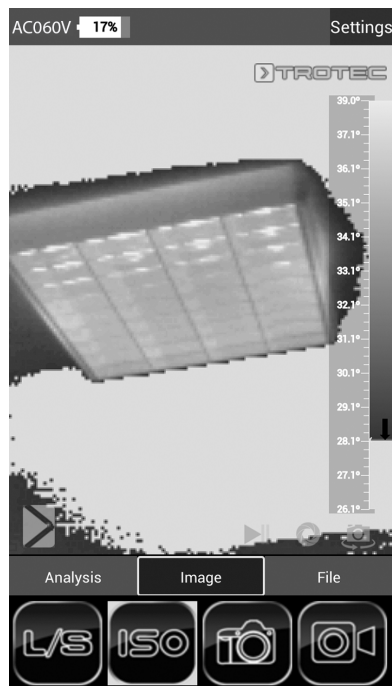


- ⇒ Vous avez le choix entre les paramètres suivants :
- Between* = La fenêtre isotherme se situe entre la température minimum et la température maximum sur l'échelle de température actuelle représentée par la caméra. Elle peut être modifiée à volonté en touchant et en déplaçant la limite inférieure ou supérieure (flèche).
 - Above* = La fenêtre isotherme commence à l'extrémité supérieure de l'échelle de température et peut être modifiée uniquement vers le bas, en touchant et en déplaçant la limite inférieure.
 - Below* = La fenêtre isotherme commence à l'extrémité inférieure de l'échelle de température et peut être modifiée uniquement vers le haut, en touchant et en déplaçant la limite supérieure.
 - ISO Color Picker* = Sélectionnez une couleur isotherme sur l'anneau. Touchez le centre de l'anneau pour valider votre sélection.
2. Sélectionnez le réglage désiré.
 3. Touchez le bouton *Confirm* afin de confirmer et d'enregistrer votre choix. Si vous ne souhaitez pas enregistrer les modifications, touchez le bouton *Cancel*.

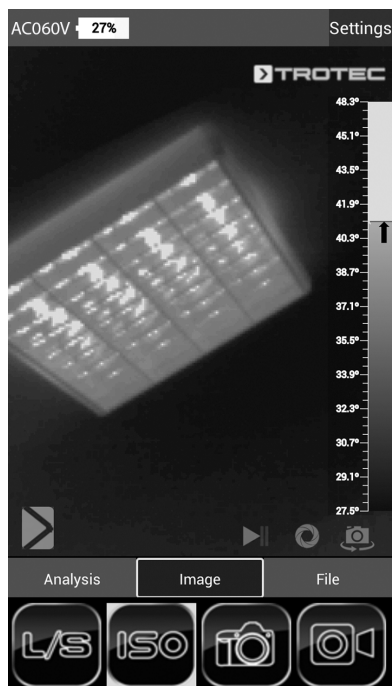
Exemple ISO Mode: Between



Exemple ISO Mode: Below



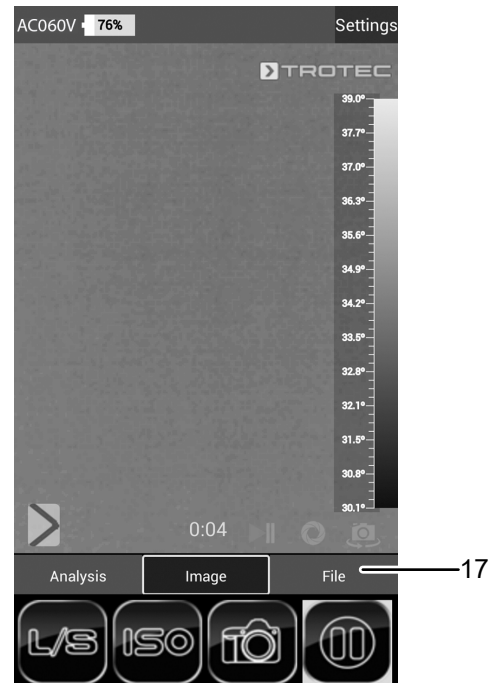
Exemple ISO Mode: Above



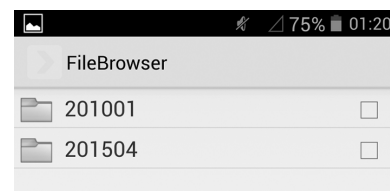
Mode fichier

Le mode fichier permet d'afficher des images ou des vidéos déjà prises.

1. Activez le mode fichier en touchant le bouton *File* dans la barre de menus Mode (17).



⇒ Le navigateur de fichiers s'ouvre.



2. Sélectionnez un dossier.
 - ⇒ Les photos et/ou les vidéos du dossier s'affichent sous forme de liste.
3. Sélectionnez un fichier.
 - ⇒ Le fichier apparaît à l'écran.

Niveau d'émissivité

Le niveau d'émissivité décrit la valeur caractéristique du rayonnement énergétique d'un matériau (voir aussi chapitre « Termes utilisés dans la thermographie »).

Le niveau d'émissivité d'un matériau dépend de différents facteurs :

- composition,
- qualité de la surface,
- température.

Le niveau d'émissivité peut être compris entre 0,01 et (théoriquement) 1. Vous pouvez partir du principe général suivant :

- Si un matériau est plutôt foncé et que sa structure de surface est plutôt mate, il est très probable que son niveau d'émissivité soit élevé.
- Plus la surface d'un matériau est claire et lisse, plus il est probable que le niveau d'émissivité soit bas.
- Plus le niveau d'émissivité de la surface à mesurer est élevé, plus celle-ci se prête bien à une mesure de température sans contact au moyen d'un pyromètre ou d'une caméra thermique, car les réflexions de température qui faussent la mesure sont négligeables.

La saisie d'une valeur d'émissivité aussi réelle que possible est essentielle pour une mesure précise.

La plupart des matériaux organiques présentent un niveau d'émissivité de 0,95. Les matériaux métalliques ou brillants ont une valeur beaucoup plus faible.

Matériau	Température (°C)	Niveau d'émissivité (approx.)
Aluminium		
Aluminium poli	100	0,09
Feuille d'aluminium traditionnelle	100	0,09
Aluminium électrolytique, chromé, oxydé	25 - 600	0,55
Aluminium doux, oxydé	25 - 600	0,10 - 0,20
Aluminium dur, oxydé	25 - 600	0,30 - 0,40
Fer		
Fonte polie	200	0,21
Fonte mise en forme	20	0,44
Acier poli et revenu	40 - 250	0,28
Acier poli en barres	770 - 1 040	0,52 - 0,56
Acier brut soudé	945 - 1 100	0,52 - 0,61

Matériau	Température (°C)	Niveau d'émissivité (approx.)
Surfaces oxyde de fer	20	0,69
Surfaces complètement rouillées	22	0,66
Acier, tôle laminée	100	0,74
Acier oxydé	198 - 600	0,64 - 0,78
Fonte (oxydée à 600 °C)	198 - 600	0,79
Acier (oxydé à 600 °C)	125 - 520	0,78 - 0,82
Acier, oxyde électrolytique	500 - 1 200	0,85 - 0,95
Acier, tôle	925 - 1 120	0,87 - 0,95
Fonte, oxyde d'acier dur	25	0,80
Acier revenu, oxydé	40 - 250	0,95
Émail, surfaces émaillées	22	0,94
Fonte fondue	1 300 - 1 400	0,29
Fonte d'acier	1 600 - 1 800	0,28
Acier liquide	1 500 - 1 650	0,28
Minerais de fer pur	1 515 - 1 680	0,42 - 0,45
Acier, en plaque, galvanisé brillant	28	0,23
Cuivre		
Cuivré oxydé	800 - 1 100	0,13 - 0,16
Cuivre poli haute brillance	100	0,05
Cuivre dur, oxydé	25	0,078
Cuivre liquide	1 080 - 1 280	0,13 - 0,16
Laiton		
Miroir en laiton	28	0,03
Oxyde de cuivre	200 - 600	0,59 - 0,61
Chrome		
Chrome poli	40 - 1 090	0,08 - 0,36
Or		
Or poli haute brillance	230 - 630	0,02
Argent		
Argent poli	100	0,05

Matériau	Température (°C)	Niveau d'émissivité (approx.)
Nickel		
Nickel-chrome (réfractaire)	50 - 1 000	0,65 - 0,79
Nickel-chrome, alliage	50 - 1 040	0,64 - 0,76
Nickel-chrome, alliage (réfractaire)	50 - 500	0,95 - 0,98
Argentan, alliage	100	0,14
Poli, galvanisé	25	0,05
Galvanisé	20	0,01
Nickel, fil	185 - 1 010	0,09 - 0,19
Plomb		
Plomb pur (sans oxydation)	125 - 225	0,06 - 0,08
Acier inoxydable		
18 - 8	25	0,16
304 (8Cr, 18Ni)	215 - 490	0,44 - 0,36
310 (25Cr, 208Ni)	215 - 520	0,90 - 0,97
Étain		
Étain, plaque	100	0,07
Fortement oxydé	0 - 200	0,60
Zinc		
Oxydé à 400 °C	400	0,01
Cendres d'oxyde de zinc	25	0,28
Magnésium		
Magnésie	275 - 825	0,20 - 0,55
Matériaux métalliques		
Hg	0 - 100	0,09 - 0,12
Tôle		0,88 - 0,90
Matériaux non métalliques		
Brique	1 100	0,75
Brique réfractaire	1 100	0,75
Graphite (noir de lampe)	96 - 225	0,95
Porcelaine émaillée (blanche)	18	0,90
Asphalte	0 - 200	0,85
Verre (surface)	23	0,94
Peinture à la chaux	20	0,90
Chêne	20	0,90
Charbon		0,85

Matériau	Température (°C)	Niveau d'émissivité (approx.)
Isolation		0,91 - 0,94
Tube de verre		0,90
Objets en porcelaine émaillée		0,90
Design en porcelaine émaillée		0,83 - 0,93
Matériaux solides		0,80 - 0,93
Céramique (vase)		0,90
Films		0,90 - 0,93
Verre réfractaire	200 - 540	0,85 - 0,95
Mica		0,94 - 0,95
Verre		0,91 - 0,92
Craie, couche plane		0,88 - 0,93
Plaque verre époxy		0,86
Plaque hydroxybenène époxy		0,80
Matériaux électriques		
Semi-conducteur		0,80 - 0,90
Transistor (avec encapsulation plastique)		0,30 - 0,40
Transistor (diode métal)		0,89 - 0,90
Tôle de cuivre plaquée or		0,30
Cuivre brasé enduit		0,35
Fil de plomb zingué		0,28
Fil de laiton		0,87 - 0,88

Défauts et pannes

Dans le cadre de sa production, le bon fonctionnement de l'appareil a été contrôlé à plusieurs reprises. Malgré tout, si l'appareil devait présenter des dysfonctionnements, contrôlez-le en vous conformant à la liste suivante :

Défaut	Cause	Remède
L'application AC060V s'interrompt.	Le logiciel s'est bloqué (« planté »).	Redémarrez le logiciel.
La caméra ne prend aucune photo/vidéo.	La mémoire interne est pleine.	Effacez les données inutiles pour libérer de l'espace mémoire.
La batterie se décharge rapidement.	La batterie est trop vieille ou endommagée.	Utilisez une nouvelle batterie.
La batterie ne se charge pas.	Le câble de charge n'est pas bien inséré.	Vérifiez que les prises sont correctement enfichées.
	La batterie est trop vieille ou endommagée.	Utilisez une nouvelle batterie.
	Les contacts sont sales.	Nettoyez les contacts avec un chiffon propre et sec.

Maintenance et réparation

Charger l'accumulateur

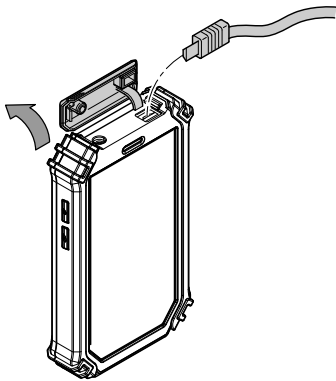


Avertissement relatif à la tension électrique

Avant chaque utilisation, contrôlez le chargeur et le câble pour déceler d'éventuels endommagements. Lorsque vous constatez des endommagements, il ne faut plus utiliser ni le chargeur, ni le câble !

Rechargez la batterie lorsque l'affichage de l'état de charge (20) est inférieur à 10 %, lorsque l'appareil vous invite à le faire ou lorsque l'appareil ne se met plus en marche. Dans l'idéal, la batterie est toujours rechargée avec le chargeur fourni dans la livraison. À cet effet, employez uniquement le chargeur fourni ! Si vous devez poursuivre le travail avec la caméra pendant le chargement, veuillez procéder comme suit.

1. Branchez l'adaptateur de charge dans une prise réseau sécurisée. Utilisez uniquement l'adaptateur de charge d'origine ou un adaptateur possédant des spécifications identiques, car un autre adaptateur pourrait endommager aussi bien la batterie que la caméra !
2. Ouvrez le cache de protection du connecteur microUSB (1) de l'appareil.
3. Branchez l'adaptateur de charge sur le connecteur microUSB.



4. Retirez le câble de charge lorsque l'état de charge affiche 100 %.

Remplacement de la batterie

Pour changer la batterie, procédez comme décrit sous *Mise en place de la batterie*. Retirez la batterie usagée avant d'insérer la nouvelle.

Nettoyage

Nettoyez l'appareil avec un chiffon humide, doux et non pelucheux. Veillez à ce qu'aucune humidité ne pénètre dans le boîtier. N'utilisez pas d'aérosol, de solvant, de nettoyant à base d'alcool ni de produit abrasif pour nettoyer l'appareil, mais uniquement un chiffon imbibé d'eau claire.

Dépannage

Veillez ne pas modifier l'appareil, ni monter des pièces de rechange. Veuillez vous adresser au fabricant pour faire dépanner ou contrôler l'appareil.

Élimination

Éliminez toujours le matériel d'emballage en respectant les impératifs écologiques et conformément aux prescriptions de gestion des déchets locaux applicables.



Le pictogramme représentant une poubelle barrée, apposé sur un appareil électrique ou électronique, provient de la directive européenne 2012/19/UE. Il signifie que cet appareil ne doit pas être éliminé en fin de vie avec les ordures ménagères. Des points de collecte gratuits pour les appareils électriques ou électroniques usagés sont à votre disposition à proximité de chez vous. Les autorités de votre ville ou de votre commune peuvent vous en fournir les adresses. Pour de nombreux pays de l'UE, vous trouverez sur la page Internet <https://hub.trotec.com/?id=45090> des informations sur d'autres possibilités de prise en charge. Sinon, adressez-vous à une entreprise homologuée dans votre pays pour le recyclage et l'élimination des appareils électriques usagés.

La collecte séparée des appareils électriques et électroniques usagés permet leur réutilisation éventuelle, le recyclage des matériaux constitutifs et les autres formes de recyclage tout en évitant les conséquences négatives pour l'environnement et la santé des produits dangereux qu'ils sont susceptibles de contenir.



Les piles usagées et les batteries ne doivent pas être jetées avec les ordures ménagères, mais être éliminées conformément à la directive européenne 2006/66/CE DU PARLEMENT ET DU CONSEIL EUROPEEN du 6 septembre 2006 relative aux piles, aux piles rechargeables, aux accumulateurs et aux batteries. Veuillez éliminer les piles et les batteries conformément aux dispositions légales en vigueur.

Valable uniquement en France



NOTICE
À DÉPOSER DANS
LE BAC DE TRI



Déclaration de conformité

Nous, la société Trotec GmbH, déclarons sous notre seule responsabilité que le produit désigné ci-après a été développé, conçu et fabriqué conformément aux exigences de la directive européenne sur les équipements radioélectriques, version 2014/53/UE.

Modèle / produit : AC060V

Type : caméra thermique

À partir de l'année modèle : 2020

Directives CE applicables :

- 2011/65/UE
- 2012/19/UE
- 2014/30/UE
- 2015/863/UE

Normes harmonisées appliquées :

- EN 300 328 V2.2.2
- EN 300 413 V1.1.1
- EN 55032:2015
- EN 55035:2017
- EN 60950-1:2006
- EN 60950-1:2006/A12:2011
- EN 61000-3-2:2014
- EN 61000-3-3:2013
- EN 62368-1:2014

Normes et spécifications techniques nationales appliquées :

- Règlement (CE) 1907/2006
- EN 301 489-1 Version provisoire 2.2.1:2017-02
- EN 301 489-19 Version provisoire 2.1.0:2017-03
- EN 301 489-17 Version provisoire 3.2.0:2017-03
- EN 60950-1:2006/A1:2010
- EN 60950-1:2006/A11:2009
- EN 60950-1:2006/A2:2013
- EN 62368-1:2014/A11:2017-01
- IEC 62321-1:2013
- IEC 62321-2:2013
- CEI 62321-3-1:2013
- IEC 62321-4:2013
- IEC 62321-4:2013/AMD1:2017
- CEI 62321-5:2013
- CEI 62321-6:2015
- IEC 62321-7-1:2015
- CEI 62321-7-2:2017
- IEC 62321-8:2017
- ISO 17075-1:2017

Nom du fabricant et de la personne autorisée à établir les documents techniques :

Trotec GmbH

Grebbener Straße 7, D-52525 Heinsberg

Téléphone : +49 2452 962-400

E-mail : info@trotec.de

Lieu et date de la déclaration :

Heinsberg, le 28.04.2022



Joachim Ludwig, gérant

Trotec GmbH

Grebener Str. 7
D-52525 Heinsberg

☎ +49 2452 962-400

☎ +49 2452 962-200

✉ info@trotec.com

www.trotec.com